

(12) 发明专利申请

(10) 申请公布号 CN 102384389 A

(43) 申请公布日 2012.03.21

(21) 申请号 201010270489.6

(22) 申请日 2010.08.31

(71) 申请人 刘平

地址 226600 江苏省南通市海安县城东镇蟹
南村 8 组 59 号

(72) 发明人 刘平

(51) Int. Cl.

F21S 6/00(2006.01)

F21V 21/22(2006.01)

F21V 21/26(2006.01)

F21V 33/00(2006.01)

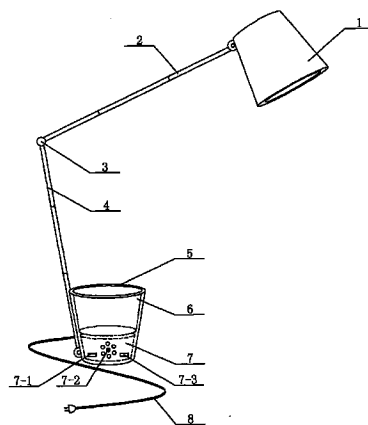
权利要求书 1 页 说明书 2 页 附图 1 页

(54) 发明名称

一种多功能台灯

(57) 摘要

一种多功能台灯,它涉及一种台灯。它包含灯头(1)、灯座(5)和电源线(8),它还包含第一伸缩杆(2)、转轴(3)和第二伸缩杆(4),灯头(1)固定在第一伸缩杆(2)的上端,灯座(5)固定在第二伸缩杆(4)的下端,第一伸缩杆(2)的下端和第二伸缩杆(4)的上端通过转轴(3)连接。它结构简单,科学合理,功能繁多,外观时尚美观。



1. 一种多功能台灯,它包含灯头(1)、灯座(5)和电源线(8),其特征在于它还包含第一伸缩杆(2)、转轴(3)和第二伸缩杆(4),灯头(1)固定在第一伸缩杆(2)的上端,灯座(5)固定在第二伸缩杆(4)的下端,第一伸缩杆(2)的下端和第二伸缩杆(4)的上端通过转轴(3)连接。

2. 根据权利要求1所述的一种多功能台灯,其特征在于所述的灯座(5)是由笔筒(6)和语音播放装置(7)组成,语音播放装置(7)设置在灯座(5)的底部,笔筒(6)设置在语音播放装置(7)的上方,灯座(5)的下方外侧设置有USB接口(7-1)、声孔(7-2)和开关(7-3)。

3. 根据权利要求1所述的一种多功能台灯,其特征在于所述的灯座(5)与灯头(1)外形相同。

一种多功能台灯

技术领域：

[0001] 本发明涉及一种台灯，具体涉及一种多功能台灯。

背景技术：

[0002] 台灯是人们生活中用来照明的一种家用电器。它一般分为两种，一种是立柱式的，一种是有夹子的。它的工作原理主要是把灯光集中在一小块区域内，集中光线，便于工作和学习，一般台灯用的灯泡是白炽灯或者节能灯泡，有的台灯还有应急功能，用于停电时无电照明已用来应急。

[0003] 目前市面上的台灯种类繁多，但通常只能用来照明使用，功能单一，不能迎合现在年轻人追求创意生活的需求。

发明内容：

[0004] 本发明的目的是提供一种多功能台灯，它结构简单，科学合理，功能繁多，外观时尚美观。

[0005] 为了解决背景技术所存在的问题，本发明是采用以下技术方案：它包含灯头 1、灯座 5 和电源线 8，它还包含第一伸缩杆 2、转轴 3 和第二伸缩杆 4，灯头 1 固定在第一伸缩杆 2 的上端，灯座 5 固定在第二伸缩杆 4 的下端，第一伸缩杆 2 的下端和第二伸缩杆 4 的上端通过转轴 3 连接。

[0006] 所述的灯座 5 与灯头 1 外形相同。

[0007] 所述的灯座 5 是由笔筒 6 和语音播放装置 7 组成，语音播放装置 7 设置在灯座 5 的底部，笔筒 6 设置在语音播放装置 7 的上方，灯座 5 的下方外侧设置有 USB 接口 7-1、声孔 7-2 和开关 7-3。

[0008] 本发明的两个伸缩杆可伸缩，转轴 3 可转动，使用者对台灯的高度、光线角度均可自行调节，使用方便。在使用过程中还可以将灯座 5 底部的语音播放装置 7 与 MP3 等连接，播放音乐，或者其他语音文件；灯座 5 上部则可作为笔筒使用，放置一些常用物件。还可以将第一伸缩杆 2、第二伸缩杆 4 压缩，直至将灯头 1 与灯座 5 罩合，便于收纳存放，减小占地面积。

[0009] 本发明结构简单，科学合理，功能繁多，外观时尚美观。

附图说明：

[0010] 图 1 为本发明的结构示意图。

具体实施方式：

[0011] 参照图 1，本具体实施方式采用以下技术方案：它包含灯头 1、灯座 5 和电源线 8，它还包含第一伸缩杆 2、转轴 3 和第二伸缩杆 4，灯头 1 固定在第一伸缩杆 2 的上端，灯座 5 固定在第二伸缩杆 4 的下端，第一伸缩杆 2 的下端和第二伸缩杆 4 的上端通过转轴 3 连接。

[0012] 所述的灯座 5 与灯头 1 外形相同。

[0013] 所述的灯座 5 是由笔筒 6 和语音播放装置 7 组成,语音播放装置 7 设置在灯座 5 的底部,笔筒 6 设置在语音播放装置 7 的上方,灯座 5 的下方外侧设置有 USB 接口 7-1、声孔 7-2 和开关 7-3。

[0014] 本具体实施方式的两个伸缩杆可伸缩,转轴 3 可转动,使用者对台灯的高度、光线角度均可自行调节,使用方便。在使用过程中还可以将灯座 5 底部的语音播放装置 7 与 MP3 等连接,播放音乐,或者其他语音文件;灯座 5 上部则可作为笔筒使用,放置一些常用物件。还可以将第一伸缩杆 2、第二伸缩杆 4 压缩,直至将灯头 1 与灯座 5 罩合,便于收纳存放,减小占地面积。

[0015] 本具体实施方式结构简单,科学合理,功能繁多,外观时尚美观。

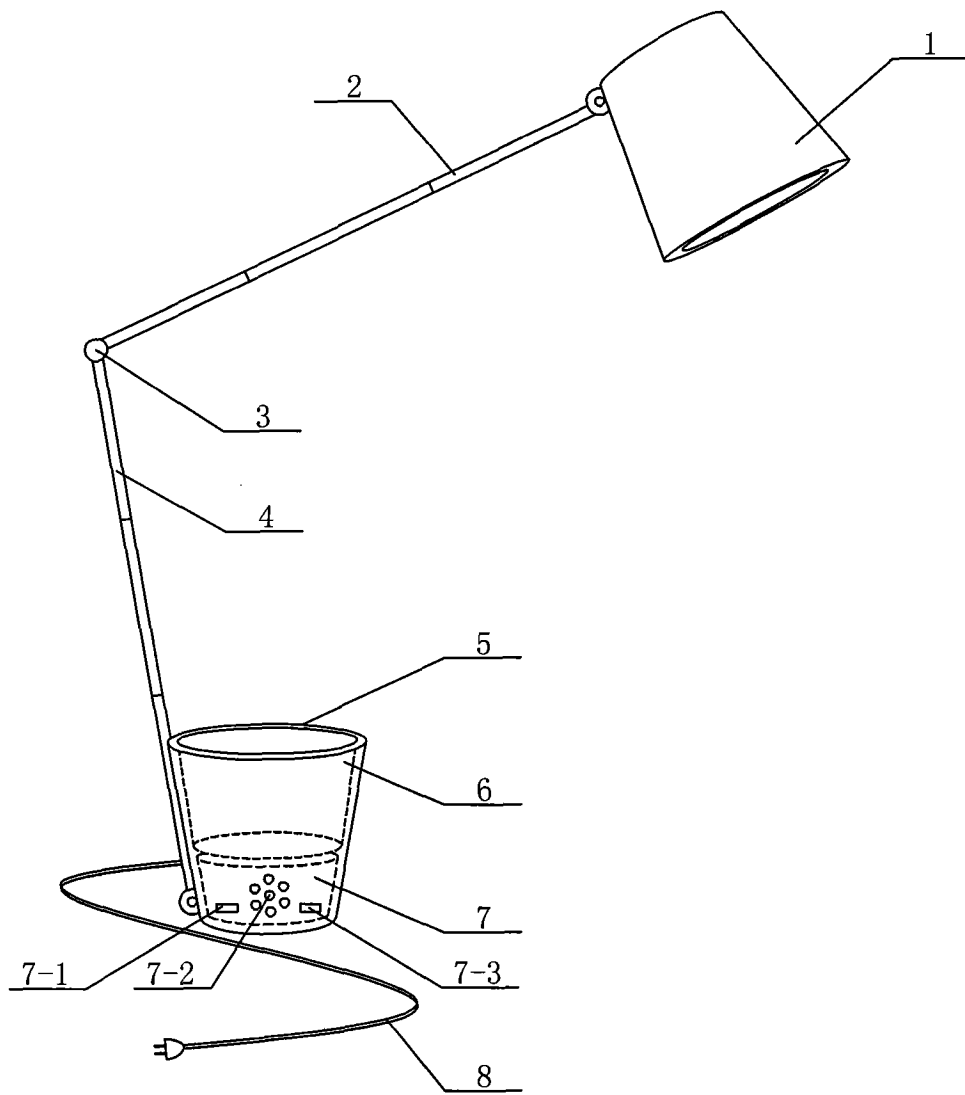


图 1