



(12) 实用新型专利

(10) 授权公告号 CN 213800809 U

(45) 授权公告日 2021.07.27

(21) 申请号 202022720248.9

(22) 申请日 2020.11.21

(73) 专利权人 高州市人民医院

地址 525200 广东省茂名市高州市西关路
89号

(72) 发明人 骆家良

(74) 专利代理机构 北京同辉知识产权代理事务
所(普通合伙) 11357

代理人 张明利

(51) Int. Cl.

B65D 25/06 (2006.01)

B65D 51/28 (2006.01)

B65D 25/02 (2006.01)

B65D 85/00 (2006.01)

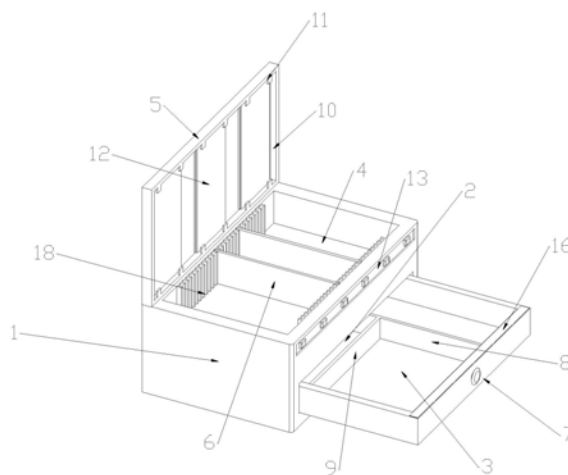
权利要求书1页 说明书3页 附图2页

(54) 实用新型名称

一种医用双容器收纳盒

(57) 摘要

本实用新型公开一种医用双容器收纳盒,属于医疗用品技术领域,包括盒体,盒体的侧壁开设有第一槽口,第一槽口内滑动连接有第一收纳盒,盒体的顶端开设有第二收纳盒,第二收纳盒上活动连接有盒盖,第二收纳盒的内部左右两侧设有若干个卡槽,卡槽上设有卡板,第一收纳盒的外侧设有把手,第一收纳盒内设有第一挡板,第一挡板上设有第二挡板;本实用新型通过设置的第一收纳盒以及第二收纳盒分层设置,将文本资料和药品容器分开放置,方便医护人员使用,同时通过卡槽与卡板的配合,可按照药品容器的大小分配收纳盒,将收纳盒内空间最大化利用,方便药品分类,多余的卡板可卡放在盒盖内,方便随身携带。



1. 一种医用双容器收纳盒,包括盒体(1),其特征在于,所述盒体(1)的侧壁开设有第一槽口(2),所述第一槽口(2)内滑动连接有第一收纳盒(3),所述盒体(1)的顶端开设有第二收纳盒(4),所述第二收纳盒(4)上活动连接有盒盖(5),所述第二收纳盒(4)的内部左右两侧设有若干个卡槽(18),所述卡槽(18)上设有卡板(6),所述第一收纳盒(3)的外侧设有把手(7),所述第一收纳盒(3)内设有第一挡板(8),所述第一挡板(8)上设有第二挡板(9),所述盒盖(5)靠近第二收纳盒(4)的一端设有第二槽口(10),所述第二槽口(10)的两侧设有若干个挡块(11),所述挡块(11)下方设有备用卡板(12)。

2. 根据权利要求1所述的一种医用双容器收纳盒,其特征在于,所述卡板(6)与备用卡板(12)的大小、厚度均相等,且卡槽(18)的槽径与卡板(6)的厚度相等。

3. 根据权利要求1所述的一种医用双容器收纳盒,其特征在于,所述盒体(1)上位于第一收纳盒(3)的上方设有磁性槽(13),所述磁性槽(13)内设有若干个磁性标贴(14)。

4. 根据权利要求1所述的一种医用双容器收纳盒,其特征在于,所述第一槽口(2)的开口处设有第一磁条(15),所述第一收纳盒(3)上设置有第二磁条(16),且第一磁条(15)与第二磁条(16)相互吸引。

5. 根据权利要求1所述的一种医用双容器收纳盒,其特征在于,所述盒体(1)上还对称设有两个背带(17)。

一种医用双容器收纳盒

技术领域

[0001] 本实用新型涉及医疗用品技术领域,具体涉及一种医用双容器收纳盒。

背景技术

[0002] 在医院临床上,医生或者护士在去检查病人时,会带上一些文本检查报告,病人资料信息以及一些紧急手术药品等,通常都是用手提袋或者简单的手提盒携带的,但是文本资料是和手术药品杂乱无章的放在一起的,若是一些液体药品,不小心打翻后会打湿文本检查报告以及病人资料信息,会耽误工作时间,在遇到一些重要手术、或者资料时,甚至还有可能会影响到患者最佳治疗时间,且药品的种类及大小都不一样,放在一起也不便整理,不方便医护人员寻找。

实用新型内容

[0003] 本实用新型的目的在于提供一种医用双容器收纳盒,通过设有的两个收纳盒以及卡板与卡槽的配合,解决了传统收纳盒将文本资料和手术药品杂乱无章的放在一起,以及不同大小种类的药品放在一起不便整理的问题。

[0004] 本实用新型的目的可以通过以下技术方案实现:

[0005] 一种医用双容器收纳盒,包括盒体,所述盒体的侧壁开设有第一槽口,所述第一槽口内滑动连接有第一收纳盒,所述盒体的顶端开设有第二收纳盒,所述第二收纳盒上活动连接有盒盖,所述第二收纳盒的内部左右两侧设有若干个卡槽,所述卡槽上设有卡板,所述第一收纳盒的外侧设有把手,所述第一收纳盒内设有第一挡板,所述第一挡板上设有第二挡板,所述盒盖靠近第二收纳盒的一端设有第二槽口,所述第二槽口的两侧设有若干个挡块,所述挡块下方设有备用卡板。

[0006] 进一步的,所述卡板与备用卡板的大小、厚度均相等,且卡槽的槽径与卡板的厚度相等。

[0007] 进一步的,所述盒体上位于第一收纳盒的上方设有磁性槽,所述磁性槽内设有若干个磁性标贴。

[0008] 进一步的,所述第一槽口的开口处设有第一磁条,所述第一收纳盒上设置有第二磁条,且第一磁条与第二磁条相互吸引。

[0009] 进一步的,所述盒体上还对称设有两个背带。

[0010] 本实用新型的有益效果:

[0011] 本实用新型通过设有的第一收纳盒以及第二收纳盒分层设置,将文本资料和药品容器分开放置,方便医护人员使用,同时通过卡槽与卡板的配合,可按照药品容器的大小分配收纳盒,将收纳盒内空间最大化利用,方便药品分类,多余的卡板可卡放在盒盖内,方便随身携带。

附图说明

[0012] 为了更清楚地说明本实用新型实施例或现有技术中的技术方案,下面将对实施例或现有技术描述中所需要使用的附图作简单地介绍,显而易见地,对于本领域普通技术人员来讲,在不付出创造性劳动的前提下,还可以根据这些附图获得其他的附图;

[0013] 图1是本实用新型的结构示意图;

[0014] 图2是本实用新型盒盖闭合时的结构示意图;

[0015] 图3是本实用新型的剖视图。

[0016] 图中标号说明:

[0017] 1、盒体;2、第一槽口;3、第一收纳盒;4、第二收纳盒;5、盒盖;6、卡板;7、把手;8、第一挡板;9、第二挡板;10、第二槽口;11、挡块;12、备用卡板;13、磁性槽;14、磁性标贴;15、第一磁条;16、第二磁条;17、背带;18、卡槽。

具体实施方式

[0018] 下面将结合本实用新型实施例中的附图,对本实用新型实施例中的技术方案进行清楚、完整地描述,显然,所描述的实施例仅仅是本实用新型一部分实施例,而不是全部的实施例。基于本实用新型中的实施例,本领域普通技术人员在没有作出创造性劳动前提下所获得的所有其它实施例,都属于本实用新型保护的范围。

[0019] 在本实用新型的描述中,需要理解的是,术语“开孔”、“上”、“下”、“厚度”、“顶”、“中”、“长度”、“内”、“四周”等指示方位或位置关系,仅是为了便于描述本实用新型和简化描述,而不是指示或暗示所指的组件或元件必须具有特定的方位,以特定的方位构造和操作,因此不能理解为对本实用新型的限制。

[0020] 一种医用双容器收纳盒,如图1-3所示,包括盒体1,盒体1的侧壁开设有第一槽口2,第一槽口2内滑动连接有第一收纳盒3,盒体1的顶端开设有第二收纳盒4,第二收纳盒4上活动连接有盒盖5,第二收纳盒4的内部左右两侧设有若干个卡槽18,卡槽18上设有卡板6,第一收纳盒3的外侧设有把手7,第一收纳盒3内设有第一挡板8,第一挡板8上设有第二挡板9,第一挡板8和第二挡板9可将第一收纳盒3内分成若干个大小不同区域,方便放置不同种类的文件以及资料,盒盖5靠近第二收纳盒4的一端设有第二槽口10,第二槽口10的两侧设有若干个挡块11,挡块11下方设有备用卡板12,卡板6与备用卡板12的大小、厚度均相等,且卡槽18的槽径与卡板6的厚度相等,通过挡块11将备用卡板12放置在盒盖5内,不占用空间,以备不时之需,通过卡槽18与卡板6的相互配合,可按照容器的体积将第二收纳盒4分成不同的放置区,将第二收纳盒4内的空间最大化利用,盒体1上位于第一收纳盒3的上方设有磁性槽13,磁性槽13内设有若干个磁性标贴14,磁性标贴14在磁性槽13内移动,方便对第二收纳盒4内的物品分类,方便医护人员快速找到,第一槽口2的开口处设有第一磁条15,第一收纳盒3上设置有第二磁条16,且第一磁条15与第二磁条16相互吸引,第一磁条15盒第二磁条16可使第一收纳盒3与第一槽口2连接的更紧,盒体1上还对称设有两个背带17,方便医护人员携带。

[0021] 本收纳盒在使用时,第一收纳盒3内放置不同种类的资料文件、病人信息,第二收纳盒4内放置一些药品及手术用品,将其分开放置,方便整理收集,第二收纳盒4内设置的卡槽18可配合卡板6按照药品容器的大小分开,方便分类,将第二收纳盒4内的空间最大化利

用,并通过磁性标贴14一一对应标记,方便后期医护人员使用,卡板6不够时,可使用盒盖5上卡放的备用卡板12,当卡板6多于时,可将其放入盒盖5内,并通过挡块11卡起来,方便收置和随时使用,大大方便了医护人员。

[0022] 在本说明书的描述中,参考术语“一个实施例”、“示例”、“具体示例”等的描述意指结合该实施例或示例描述的具体特征、结构、材料或者特点包含于本实用新型的至少一个实施例或示例中。在本说明书中,对上述术语的示意性表述不一定指的是相同的实施例或示例。而且,描述的具体特征、结构、材料或者特点可以在任何的一个或多个实施例或示例中以合适的方式结合。

[0023] 以上显示和描述了本实用新型的基本原理、主要特征和本实用新型的优点。本行业的技术人员应该了解,本实用新型不受上述实施例的限制,上述实施例和说明书中描述的只是说明本实用新型的原理,在不脱离本实用新型精神和范围的前提下,本实用新型还会有各种变化和改进,这些变化和改进都落入要求保护的本实用新型范围内。

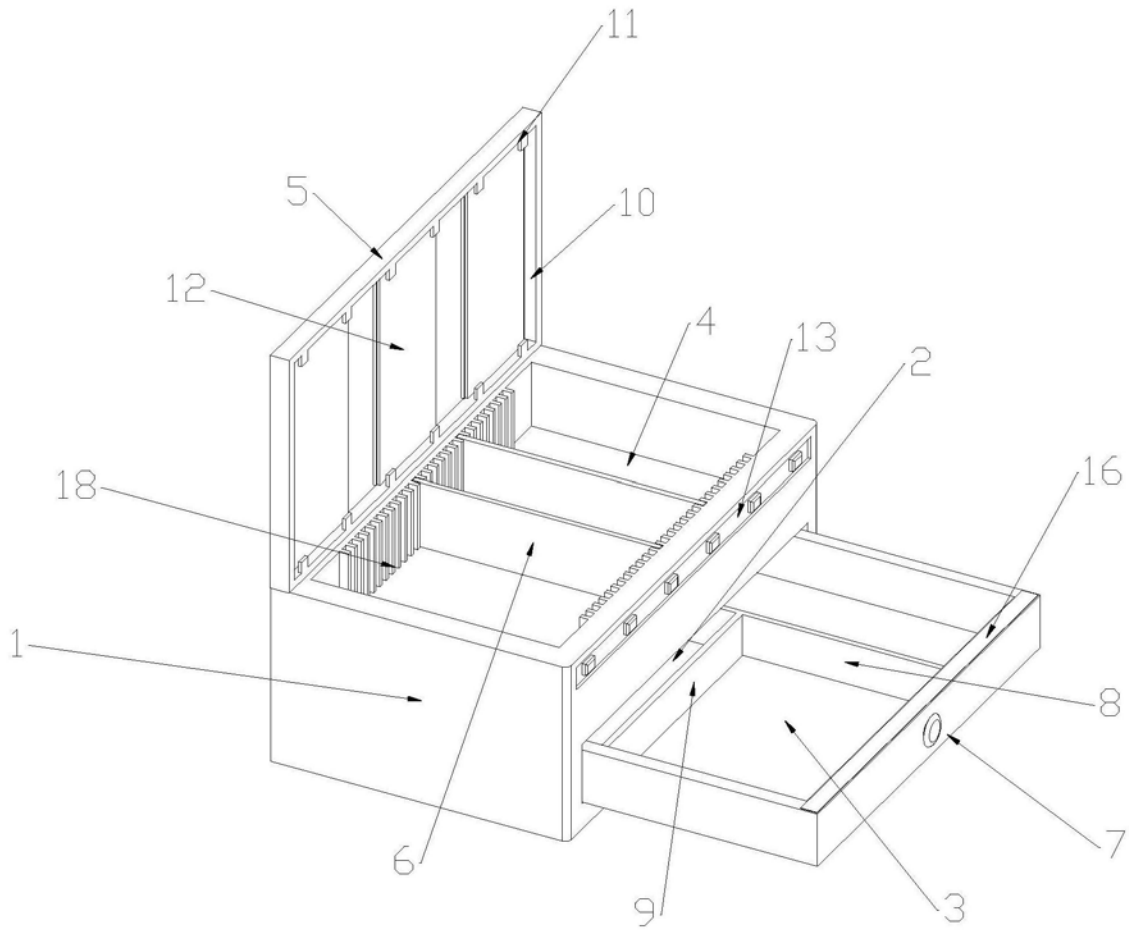


图1

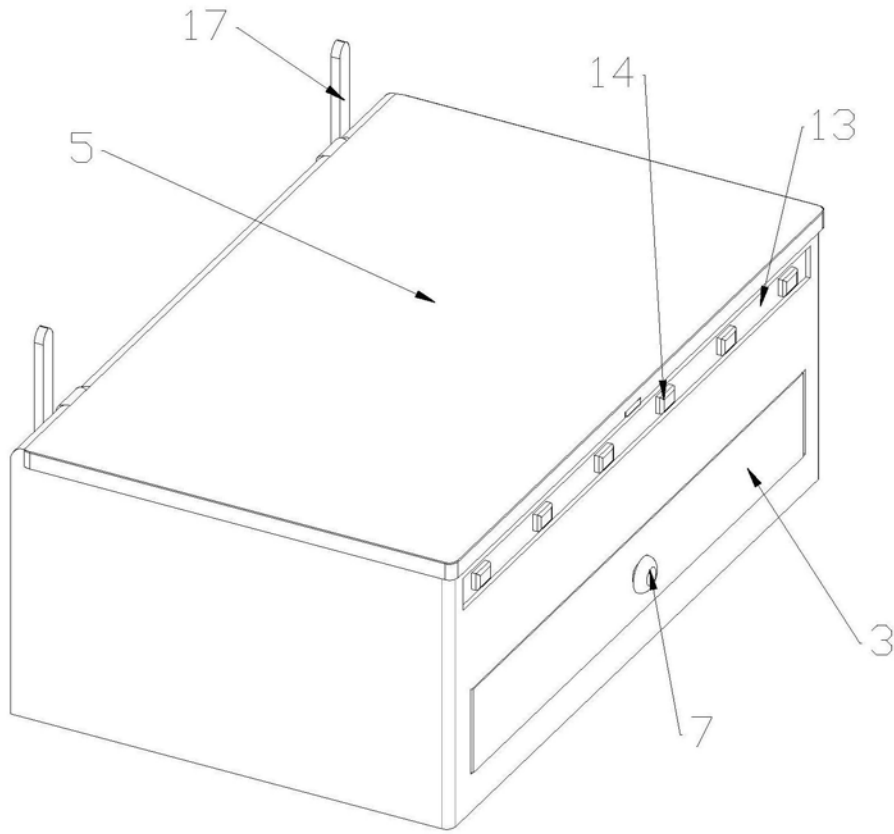


图2

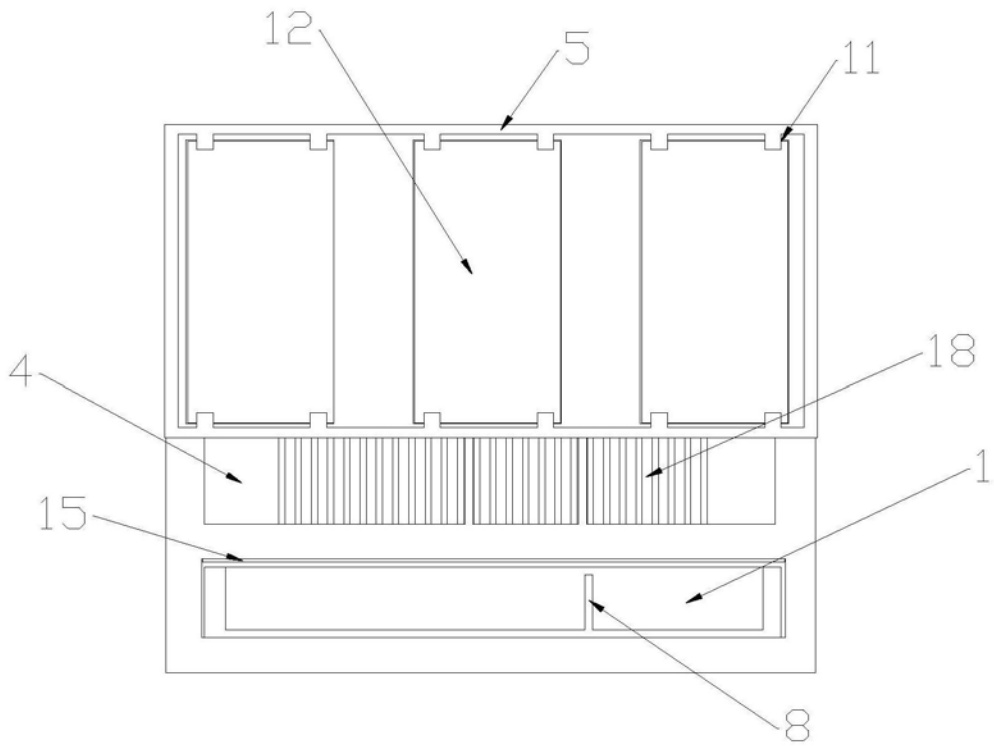


图3