



(12)实用新型专利

(10)授权公告号 CN 211430077 U

(45)授权公告日 2020.09.08

(21)申请号 201922108211.8

(22)申请日 2019.11.29

(73)专利权人 北京百环园林绿化工程有限公司

地址 101300 北京市顺义区北务镇仓上村
前大街39号

(72)发明人 蔡雪青 程微芬

(74)专利代理机构 贵阳中新专利商标事务所

52100

代理人 李亮 李余江

(51) Int. Cl.

A01D 34/67(2006.01)

A01D 34/74(2006.01)

A01D 34/82(2006.01)

B08B 3/02(2006.01)

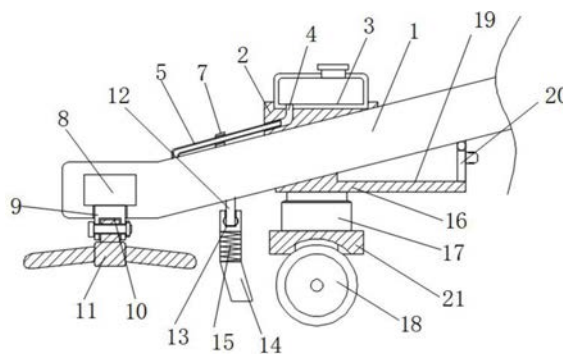
权利要求书1页 说明书3页 附图1页

(54)实用新型名称

一种园林用除草装置

(57)摘要

本实用新型涉及园林除草技术领域,具体揭示了一种园林用除草装置,包括装置主体,装置主体的左端内部设置有转动装置,转动装置的底面固定连接转动柱,转动柱的底面开设有凹槽,凹槽通过螺钉固定连接切割叶片,装置主体的顶部固定连接第一连接块,第一连接块的顶部固定连接水箱,水箱的内壁底面与第一连接块的内部开设有水槽;本实用新型,通过喷雾头能够清洗切割叶片上的污垢,并且通过螺钉固定切割叶片,方便人们拆卸切割叶片,再结合收纳槽能够保护切割叶片存放,减少了外部环境对切割叶片的侵蚀,从而延长了切割叶片的使用寿命,并且该操作比较简单,为人们在存放装置部件时提供了便利。



1. 一种园林用除草装置,包括装置主体(1),其特征在于:所述装置主体(1)的左端内部设置有转动装置(8),所述转动装置(8)的底面固定连接转动柱(9),所述转动柱(9)的底面开设有凹槽(10),所述凹槽(10)通过螺钉(15)固定连接切割叶片(11),所述装置主体(1)的顶部固定连接第一连接块(2),所述第一连接块(2)的顶部固定连接水箱(3),所述水箱(3)的内壁底面与第一连接块(2)的内部开设有水槽(4),所述水槽(4)远离水箱(3)的一端套接有输水管(5),所述输水管(5)远离水槽(4)的一端固定连接增压泵(22),所述增压泵(22)通过水管固定连接喷雾头(6),所述装置主体(1)的底面固定连接底块(16),所述底块(16)的内部开设有收纳槽(19),所述底块(16)的右侧通过合页固定连接活动门(20)。

2. 根据权利要求1所述的一种园林用除草装置,其特征在于:所述底块(16)的底面固定连接液压杆(17),所述液压杆(17)的底部固定连接第二连接块(21),所述第二连接块(21)的底部固定连接滚轮(18)。

3. 根据权利要求1所述的一种园林用除草装置,其特征在于:所述装置主体(1)的底面固定连接底片(12),所述底片(12)的底端卡接有遮挡板(14),所述遮挡板(14)的顶端开设有卡槽(13),所述卡槽(13)与底片(12)的底端相适配。

4. 根据权利要求1所述的一种园林用除草装置,其特征在于:所述装置主体(1)的顶面固定连接固定架(7),所述固定架(7)的内壁与输水管(5)的表面相贴。

5. 根据权利要求1所述的一种园林用除草装置,其特征在于:所述输水管(5)的右端分为两个端口,且两个端口均朝向切割叶片(11)。

6. 根据权利要求1所述的一种园林用除草装置,其特征在于:所述活动门(20)的底端与收纳槽(19)的顶面相卡合,且所述收纳槽(19)的内壁放置有干燥剂。

一种园林用除草装置

技术领域

[0001] 本实用新型涉及园林除草技术领域,具体为一种园林用除草装置。

背景技术

[0002] 除草装置主要用于除去原料中的杂草、茎叶等。常用的方法是风选法和浮选法。风选法是利用杂物与食品原料在空气中的悬浮速度不同,通过风力进行除杂的方法。浮选法是利用杂草、茎叶在水中与食品原料所受的浮力不同,把漂浮在水中的轻浮杂物除去。

[0003] 目前的园林除草装置一般手提式和推车式的,这些除草器主要通过刀片对杂草进行修剪,但是这些除草器的刀片在使用过后,其刀片上会沾有水与杂草渣,当刀片长期的裸露在外部,其刀片就容易生锈,从而导致装置的零件容易损坏。

实用新型内容

[0004] 针对现有技术的不足,本实用新型提供一种园林用除草装置,具备保养刀片的优点,解决了刀片长期的裸露在外部容易生锈的问题。

[0005] 本实用新型的园林用除草装置,包括装置主体,装置主体的左端内部设置有转动装置,转动装置的底面固定连接转动柱,转动柱的底面开设有凹槽,凹槽通过螺钉固定连接切割叶片,装置主体的顶部固定连接第一连接块,第一连接块的顶部固定连接水箱,水箱的内壁底面与第一连接块的内部开设有水槽,水槽远离水箱的一端套接有输水管,输水管远离水槽的一端固定连接增压泵,增压泵通过水管固定连接喷雾头,装置主体的底面固定连接底块,底块的内部开设有收纳槽,底块的右侧通过合页固定连接活动门,通过喷雾头能够清洗切割叶片上的污垢,并且通过螺钉固定切割叶片,方便人们拆卸切割叶片,再结合收纳槽能够保护切割叶片存放,减少了外部环境对切割叶片的侵蚀,从而延长了切割叶片的使用寿命,并且该操作比较简单,为人们在存放装置部件时提供了便利。

[0006] 本实用新型的园林用除草装置,其中底块的底面固定连接液压杆,通过液压杆能够改变切割叶片的切割高度,从而提高了该装置的适用性,液压杆的底部固定连接第二连接块,第二连接块的底部固定连接滚轮,通过滚轮让人们在割草时变得更为轻松了。

[0007] 本实用新型的园林用除草装置,其中装置主体的底面固定连接底片,底片的底端卡接有遮挡板,遮挡板的顶端开设有卡槽,卡槽与底片的底端相适配,通过遮挡板不仅能遮挡杂草被切碎时的碎渣,而且该遮挡板容易拆卸,在不使用该装置时,遮挡板也可以放到收纳槽中存放。

[0008] 本实用新型的园林用除草装置,其中装置主体的顶面固定连接固定架,固定架的内壁与输水管的表面相贴,固定架主要用来固定输水管,防止输水管在装置主体的顶面滑动。

[0009] 本实用新型的园林用除草装置,其中输水管的右端分为两个端口,且两个端口均朝向切割叶片,两个端口的喷雾头朝向切割叶片,是为了全方位的清洗切割叶片,从而方便人们快速的清理切割叶片。

[0010] 本实用新型的园林用除草装置,其中活动门的底端与收纳槽的顶面相卡合,提升了收纳槽的密封性,且收纳槽的内壁放置有干燥剂,干燥剂可吸收部件表面上的水汽,从而提供一个良好的保护环境。

[0011] 与现有技术相比,本实用新型的有益效果如下:

[0012] 1、本实用新型,通过喷雾头能够清洗切割叶片上的污垢,并且通过螺钉固定切割叶片,方便人们拆卸切割叶片,再结合收纳槽能够保护切割叶片存放,减少了外部环境对切割叶片的侵蚀,从而延长了切割叶片的使用寿命,并且该操作比较简单,为人们在存放装置部件时提供了便利。

[0013] 2、本实用新型,通过液压杆能够改变切割叶片的切割高度,从而提高了该装置的适用性,并且通过滚轮让人们在割草时变得更为轻松了,通过遮挡板不仅能遮挡杂草被切碎时的碎渣,而且该遮挡板容易拆卸,在不使用该装置时,遮挡板也可以放到收纳槽中存放。

附图说明

[0014] 此处所说明的附图用来提供对本申请的进一步理解,构成本申请的一部分,本申请的示意性实施例及其说明用于解释本申请,并不构成对本申请的不当限定。在附图中:

[0015] 图1为本实用新型侧剖结构示意图;

[0016] 图2为本实用新型俯视结构示意图。

[0017] 图中:1、装置主体;2、第一连接块;3、水箱;4、水槽;5、输水管;6、喷雾头;7、固定架;8、转动装置;9、转动柱;10、凹槽;11、切割叶片;12、底片;13、卡槽;14、遮挡板;15、螺钉;16、底块;17、液压杆;18、滚轮;19、收纳槽;20、活动门;21、第二连接块;22、增压泵。

具体实施方式

[0018] 以下将以图式揭露本实用新型的多个实施方式,为明确说明起见,许多实务上的细节将在以下叙述中一并说明。然而,应了解到,这些实务上的细节不应用以限制本实用新型。也就是说,在本实用新型的部分实施方式中,这些实务上的细节是非必要的。此外,为简化图式起见,一些习知惯用的结构与组件在图式中将以简单的示意的方式绘示之。

[0019] 另外,在本实用新型中如涉及“第一”、“第二”等的描述仅用于描述目的,并非特别指称次序或顺位的意思,亦非用以限定本实用新型,其仅仅是为了区别以相同技术用语描述的组件或操作而已,而不能理解为指示或暗示其相对重要性或者隐含指明所指示的技术特征的数量。由此,限定有“第一”、“第二”的特征可以明示或者隐含地包括至少一个该特征。另外,各个实施例之间的技术方案可以相互结合,但是必须是以本领域普通技术人员能够实现为基础,当技术方案的结合出现相互矛盾或无法实现时应当认为这种技术方案的结合不存在,也不在本实用新型要求的保护范围之内。

[0020] 请参阅图1-2,本实用新型的园林用除草装置,包括装置主体1,装置主体1的左端内部设置有转动装置8,转动装置8的底面固定连接转动柱9,转动柱9的底面开设有凹槽10,凹槽10通过螺钉15固定连接切割叶片11,装置主体1的顶部固定连接第一连接块2,第一连接块2的顶部固定连接水箱3,水箱3的内壁底面与第一连接块2的内部开设有水槽4,水槽4远离水箱3的一端套接有输水管5,输水管5远离水槽4的一端固定连接增压泵22,

增压泵22通过水管固定连接喷雾头6,装置主体1的底面固定连接底块16,底块16的内部开设有收纳槽19,底块16的右侧通过合页固定连接活动门20,通过喷雾头6能够清洗切割叶片11上的污垢,并且通过螺钉15固定切割叶片11,方便人们拆卸切割叶片11,再结合收纳槽19能够保护切割叶片11存放,减少了外部环境对切割叶片11的侵蚀,从而延长了切割叶片11的使用寿命,并且该操作比较简单,为人们在存放装置部件时提供了便利。

[0021] 底块16的底面固定连接液压杆17,通过液压杆17能够改变切割叶片11的切割高度,从而提高了该装置的适用性,液压杆17的底部固定连接第二连接块21,第二连接块21的底部固定连接滚轮18,通过滚轮18让人们在割草时变得更为轻松了。

[0022] 装置主体1的底面固定连接底片12,底片12的底端卡接有遮挡板14,遮挡板14的顶端开设有卡槽13,卡槽13与底片12的底端相适配,通过遮挡板14不仅能遮挡杂草被切碎时的碎渣,而且该遮挡板14容易拆卸,在不使用该装置时,遮挡板14也可以放到收纳槽19中存放。

[0023] 装置主体1的顶面固定连接固定架7,固定架7的内壁与输水管5的表面相贴,固定架7主要用来固定输水管5,防止输水管5在装置主体1的顶面滑动。

[0024] 输水管5的右端分为两个端口,且两个端口均朝向切割叶片11,两个端口的喷雾头6朝向切割叶片11,是为了全方位的清洗切割叶片11,从而方便人们快速的清理切割叶片11。

[0025] 活动门20的底端与收纳槽19的顶面相卡合,提升了收纳槽19的密封性,且收纳槽19的内壁放置有干燥剂,干燥剂可吸收部件表面上的水汽,从而提供一个良好的保护环境。

[0026] 在使用本实用新型时:若工作人员需要使用该装置除草,首先可启动转动装置8,而转动柱9在转动装置8带动下会带着切割叶片11飞速转动,这时工作人员可推着该装置在草地上移动,若要改变切割叶片11除草的高度,工作人员可启动液压杆17来调节装置主体1与切割叶片11的高度,从而使切割叶片11能对不同高度的杂草切割,当该装置在切割完成后,工作人员可打开喷雾头6,此时水箱3中的水会流经输水管5从喷雾头6喷洒到切割叶片11上,当切割叶片11上的污垢清洗干净后,工作人员可用螺丝刀扭开螺钉15,当把螺钉15抽出后,再把螺钉15与切割叶片11全部放到收纳槽19中,最后再关闭活动门20,此时收纳槽19中的干燥剂能够吸收切割叶片11表面上的水汽,从而好让整个收纳槽19保持干燥状态,这样便达到了保护切割叶片11的效果。

[0027] 以上所述仅为本实用新型的实施方式而已,并不用于限制本实用新型。对于本领域技术人员来说,本实用新型可以有各种更改和变化。凡在本实用新型的精神和原理的内所作的任何修改、等同替换、改进等,均应包括在本实用新型的权利要求范围之内。

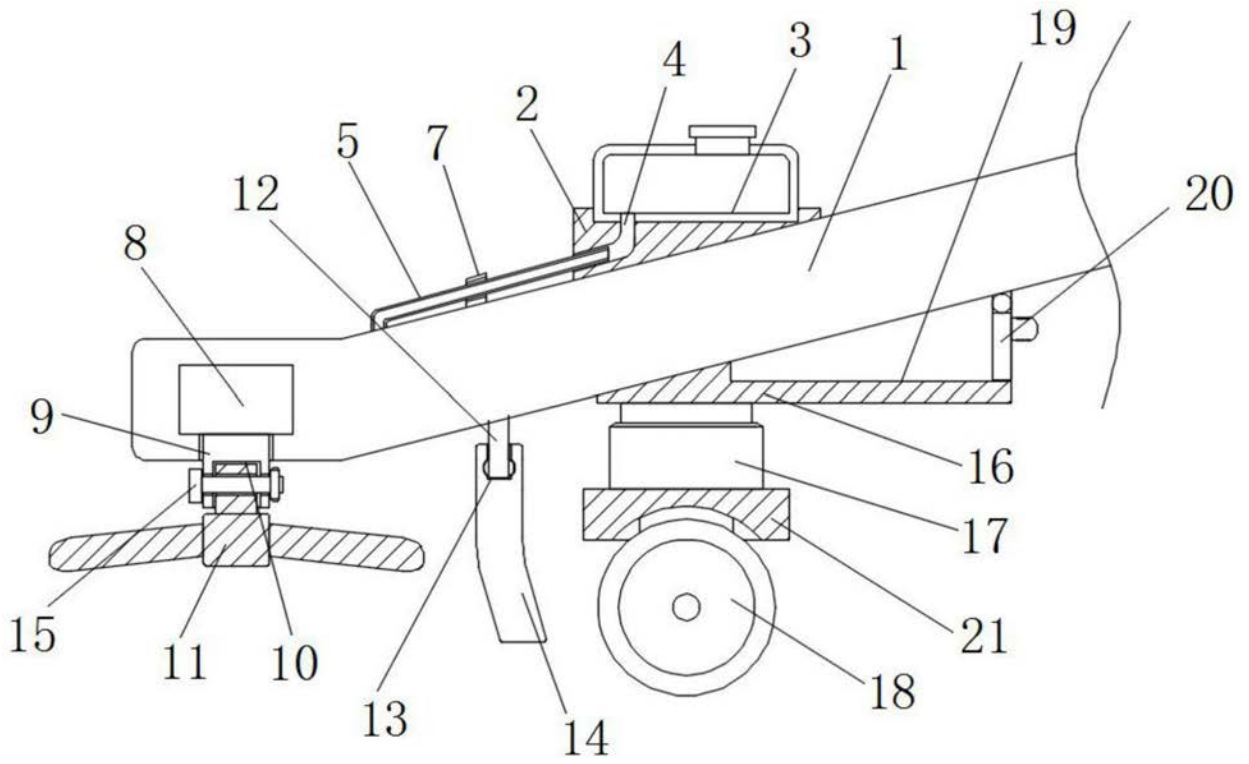


图1

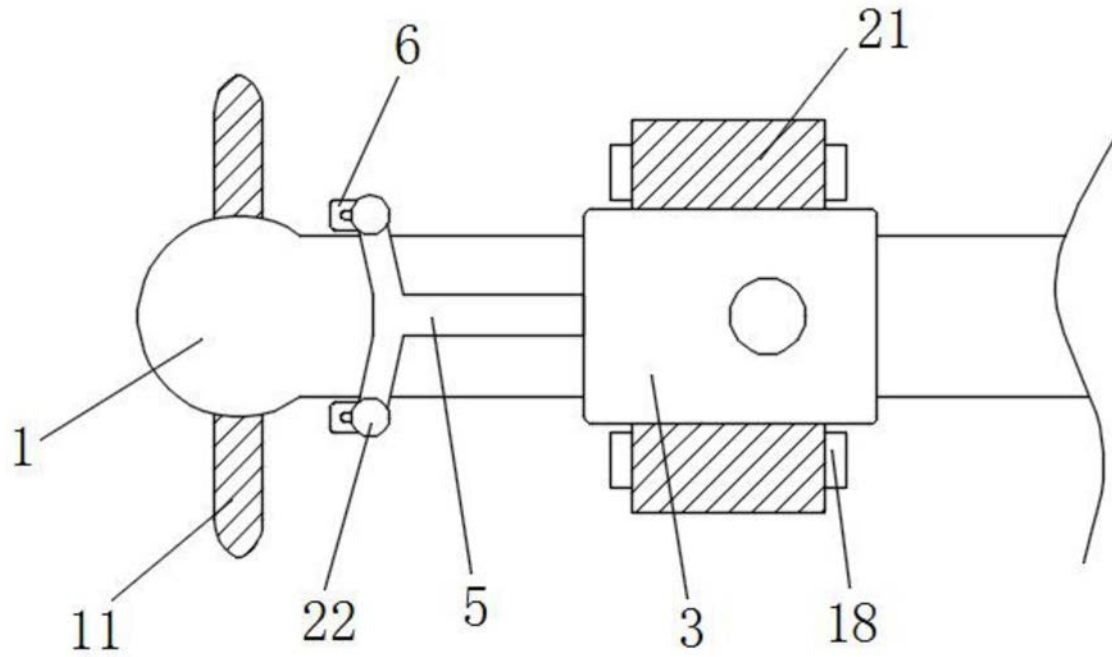


图2