



## (12)实用新型专利

(10)授权公告号 CN 208337836 U

(45)授权公告日 2019.01.04

(21)申请号 201820914393.0

(22)申请日 2018.06.13

(73)专利权人 深圳市龙辉电业有限公司

地址 518000 广东省深圳市龙华新区观澜  
街道桂花社区观光路田螺湖工业园7  
号厂房

(72)发明人 左剑龙 程花平

(74)专利代理机构 北京科亿知识产权代理事务  
所(普通合伙) 11350

代理人 汤东风

(51)Int.Cl.

H04R 1/10(2006.01)

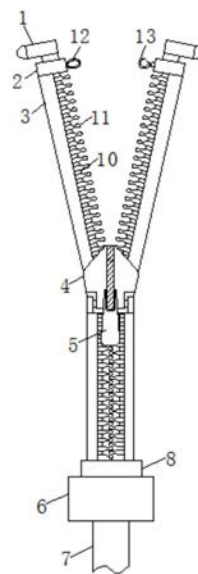
权利要求书1页 说明书2页 附图2页

### (54)实用新型名称

一种拉链式耳机线

### (57)摘要

本实用新型公开了一种拉链式耳机线,包括线管,所述线管的外表壁上套设有固定轴,且线管的外表壁上位于固定轴的上方设置有连接块,所述固定轴的表面固定有绕线杆,所述连接块的上方安装有两个前壳和后壳,且前壳位于后壳的一侧,两个所述前壳与后壳之间均设置有链齿,两个所述链齿之间安装有拉链头,所述拉链头的一侧固定有拉柄,本实用新型设置了卡槽和挂钩,将拉链头沿着铰链进行折叠,同时将卡块卡入卡槽中,即可随意调节上部管的长度,使用完毕需要收起使,将拉链头沿着链齿向上拉动,拉动至最上端时,将挂钩挂在挂环中,即可对两个固定座进行固定,解决了不能对拉链头进行固定,可能导致拉链头倒滑的问题。



1. 一种拉链式耳机线,包括线管(7),其特征在于:所述线管(7)的外表壁上套设有固定轴(6),且线管(7)的外表壁上位于固定轴(6)的上方设置有连接块(8),所述固定轴(6)的表面固定有绕线杆(15),所述连接块(8)的上方安装有两个前壳(3)和后壳(10),且前壳(3)位于后壳(10)的一侧,两个所述前壳(3)与后壳(10)之间均设置有链齿(11),两个所述链齿(11)之间安装有拉链头(4),所述拉链头(4)的一侧固定有拉柄(5),两个所述前壳(3)与后壳(10)的一端均固定有固定座(2),两个所述固定座(2)的一端均固定有耳机头(1),且两个固定座(2)的一侧分别设置有挂环(12)和挂钩(13),两个所述后壳(10)的一个侧面上均设置有卡槽(14)和卡块(9),且卡槽(14)位于卡块(9)的上方。

2. 根据权利要求1所述的一种拉链式耳机线,其特征在于:所述拉链头(4)的内部设置有铰链。

3. 根据权利要求1所述的一种拉链式耳机线,其特征在于:所述链齿(11)的表面涂设有润滑油。

4. 根据权利要求1所述的一种拉链式耳机线,其特征在于:所述绕线杆(15)的外表壁上包裹有海绵垫层。

5. 根据权利要求1所述的一种拉链式耳机线,其特征在于:所述拉柄(5)的表面设置有防滑套。

## 一种拉链式耳机线

### 技术领域

[0001] 本实用新型属于耳机线技术领域,具体涉及一种拉链式耳机线。

### 背景技术

[0002] 耳机是一对转换单元,它接受媒体播放器或接收器所发出的电讯号,利用贴近耳朵的扬声器将其转化成可以听到的音波,耳机一般是与媒体播放器可分离的,利用一个插头连接,好处是在不影响旁人的情况下,可独自聆听音响,亦可隔开周围环境的声响,对在录音室、DJ、旅途、运动等在噪吵环境下使用的人很有帮助,耳机原是给电话和无线电上使用的,但随着可携式电子装置的盛行,耳机多用于手机、随身听、收音机、可携式电玩和数位音讯播放器。

[0003] 但是目前市场上的拉链式耳机线在使用过程中存在一些缺陷,现有的拉链式耳机线大多为固定式,只能单一的拉动拉链将线管收合,不能对其进行固定,可能导致拉链头倒滑,且现有的拉链式耳机线不能对线管进行缠绕收纳,影响下次使用。

### 实用新型内容

[0004] 本实用新型的目的在于提供一种拉链式耳机线,以解决上述背景技术中提出的现有的拉链式耳机线不能对其进行固定,可能导致拉链头倒滑,且不能对线管进行缠绕收纳,影响下次使用的问题。

[0005] 为实现上述目的,本实用新型提供如下技术方案:一种拉链式耳机线,包括线管,所述线管的外表壁上套设有固定轴,且线管的外表壁上位于固定轴的上方设置有连接块,所述固定轴的表面固定有绕线杆,所述连接块的上方安装有两个前壳和后壳,且前壳位于后壳的一侧,两个所述前壳与后壳之间均设置有链齿,两个所述链齿之间安装有拉链头,所述拉链头的一侧固定有拉柄,两个所述前壳与后壳的一端均固定有固定座,两个所述固定座的一端均固定有耳机头,且两个固定座的一侧分别设置有挂环和挂钩,两个所述后壳的一个侧面上均设置有卡槽和卡块,且卡槽位于卡块的上方。

[0006] 优选的,所述拉链头的内部设置有铰链。

[0007] 优选的,所述链齿的表面涂设有润滑油。

[0008] 优选的,所述绕线杆的外表壁上包裹有海绵垫层。

[0009] 优选的,所述拉柄的表面设置有防滑套。

[0010] 与现有技术相比,本实用新型的有益效果是:

[0011] (1) 本实用新型设置了卡槽和挂钩,将拉链头沿着铰链进行折叠,同时将卡块卡入卡槽中,即可随意调节上部管的长度,使用完毕需要收起使,将拉链头沿着链齿向上拉动,拉动至最上端时,将挂钩挂在挂环中,即可对两个固定座进行固定,解决了不能对拉链头进行固定,可能导致拉链头倒滑的问题。

[0012] (2) 本实用新型设置了绕线杆,将线管缠绕在固定轴上的绕线杆上进行收纳固定,避免线管散乱放置,解决了不能对线管进行缠绕收纳,影响下次使用的问题。

## 附图说明

[0013] 图1为本实用新型的主视图；

[0014] 图2为本实用新型的后视图；

[0015] 图3为本实用新型的固定轴结构示意图；

[0016] 图中：1-耳机头、2-固定座、3-前壳、4-拉链头、5-拉柄、6-固定轴、7-线管、8-连接块、9-卡块、10-后壳、11-链齿、12-挂环、13-挂钩、14-卡槽、15-绕线杆。

## 具体实施方式

[0017] 下面将结合本实用新型实施例中的附图，对本实用新型实施例中的技术方案进行清楚、完整地描述，显然，所描述的实施例仅仅是本实用新型一部分实施例，而不是全部的实施例。基于本实用新型中的实施例，本领域普通技术人员在没有做出创造性劳动前提下所获得的所有其他实施例，都属于本实用新型保护的范围。

[0018] 请参阅图1-图3所示，本实用新型提供一种技术方案：一种拉链式耳机线，包括线管7，线管7的外表壁上套设有固定轴6，且线管7的外表壁上位于固定轴6的上方设置有连接块8，将线管7缠绕在固定轴6上的绕线杆15上进行收纳固定，固定轴6的表面固定有绕线杆15，连接块8的上方安装有两个前壳3和后壳10，且前壳3位于后壳10的一侧，两个前壳3与后壳10之间均设置有链齿11，两个链齿11之间安装有拉链头4，拉链头4的一侧固定有拉柄5，两个前壳3与后壳10的一端均固定有固定座2，两个固定座2的一端均固定有耳机头1，耳机头1在固定座2上旋转后可塞入耳中听取，且两个固定座2的一侧分别设置有挂环12和挂钩13，将挂钩13挂钩在挂环12中，即可对两个固定座2进行固定，避免拉链头4倒滑，两个后壳10的一个侧面上均设置有卡槽14和卡块9，且卡槽14位于卡块9的上方，将拉链头4沿着较链进行折叠，同时将卡块9卡入卡槽14中，即可随意调节上部管的长度。

[0019] 为了便于将卡块9卡合在卡槽14中，本实施例中，优选的，拉链头4的内部设置有铰链。

[0020] 为了避免链齿11卡在拉链头4的内部，本实施例中，优选的，链齿11的表面涂设有润滑油。

[0021] 为了避免绕线杆15磨损线管7，本实施例中，优选的，绕线杆15的外表壁上包裹有海绵垫层。

[0022] 为了在拉动拉柄5过程中避免手部打滑，本实施例中，优选的，拉柄5的表面设置有防滑套。

[0023] 本实用新型的工作原理及使用流程：在使用时，拉动拉柄5，使两个链齿11进行分开，即可将耳机头1在固定座2上旋转后塞入耳中听取，当上部管较长时，将拉链头4沿着较链进行折叠，同时将卡块9卡入卡槽14中，即可随意调节上部管的长度，使用完毕需要收起使，将拉链头4沿着链齿11向上拉动，拉动至最上端时，将挂钩13挂在挂环12中，即可对两个固定座2进行固定，避免拉链头4倒滑，随后将线管7缠绕在固定轴6上的绕线杆15上进行收纳固定，避免线管7散落放置，影响下次使用。

[0024] 尽管已经示出和描述了本实用新型的实施例，对于本领域的普通技术人员而言，可以理解在不脱离本实用新型的原理和精神的情况下可以对这些实施例进行多种变化、修改、替换和变型，本实用新型的范围由所附权利要求及其等同物限定。

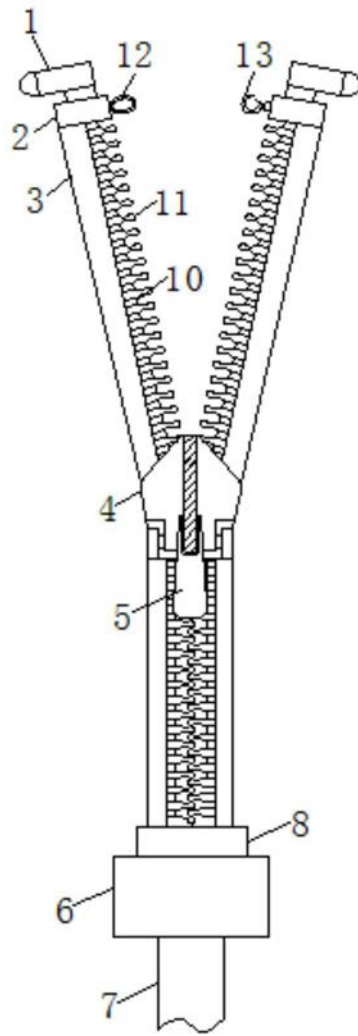


图1

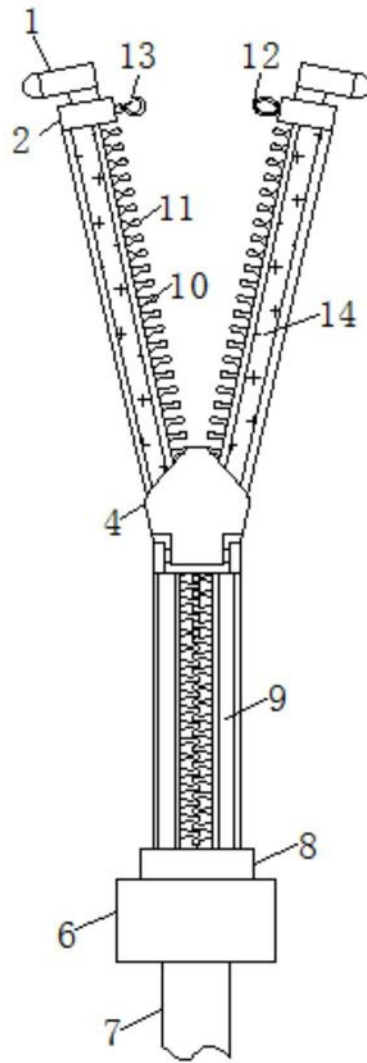


图2

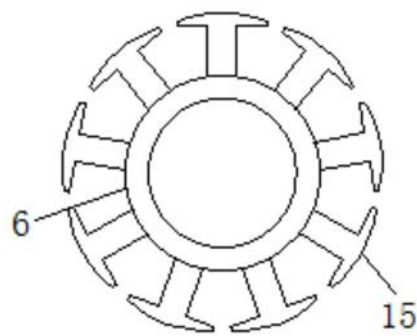


图3