

특허청구의 범위

청구항 1

카푸치노와 같은 고온 음료를 준비하는 기계를 위해 우유를 가열하거나 또는 우유에 거품을 생성하기 위한 장치에 있어서,

증기원과 연결될 수 있는 흡입 단부와 배출 단부를 구비한 벤투리 튜브가 내부에 구비된, 관형 몸체,

상기 벤투리 튜브의 수축부와 확산부 사이에 형성되어 있는 혼합 챔버, 및

우유 용기와 연결될 수 있는 흡입 포트, 및 상기 혼합 챔버 내로 우유를 유입하기 위한 포트를 구비한, 하나 이상의 우유 공급 덕트

를 포함하며,

상기 수축부와 상기 확산부 사이의 증기 흐름에 의해 발생하는 부분 진공으로 인해, 상기 혼합 챔버 내로 우유가 흡입되는,

것을 특징으로 하는 장치.

청구항 2

제1항에 있어서,

주위 공기를 공급하기 위한 하나 이상의 덕트를 더 포함하며,

상기 덕트는, 외부 환경에 연결된 흡입 포트, 및 상기 혼합 챔버 내로 공기를 유입하기 위한 공기 입력 포트를 구비하며, 상기 수축부와 상기 확산부 사이의 상기 증기 흐름에 의해 발생하는 부분 진공으로 인해 상기 혼합 챔버 내로 공기가 흡입되는 것을 특징으로 하는 장치.

청구항 3

제1항 또는 제2항에 있어서,

상기 혼합 챔버 내에서 가열되었거나 또는 거품이 발생된 우유를 분배하는 분배기를 더 포함하며, 상기 분배기는, 상기 증기 흐름의 방향에서, 상기 벤투리 튜브의 상기 배출 단부의 하류에서 상기 관형 몸체와 연결되는 것을 특징으로 하는 장치.

청구항 4

제3항에 있어서,

가열되었거나 또는 거품이 생성된 우유를 압축하기 위해 상기 확산부와 상기 분배기 사이에 배치된 압축 챔버를 더 포함하는 것을 특징으로 하는 장치.

청구항 5

제1항 내지 제4항 중 어느 한 항에 있어서,

상기 혼합 챔버는, 중공이며 상기 벤투리 튜브에 대해 실질적으로 동축인 원통형부; 및 실질적으로 절두체 형상 (frustum-shaped)이고, 상기 원통형부의 내부와 대면하며, 상기 원통형부에 대해 동축으로 배치되어 있고, 각각의 작은 단부면은 서로 나란히 놓여 있으며 소정 거리로 인접하여 있는 2개의 표면에 의해 형성되는 것을 특징으로 하는 장치.

청구항 6

제5항에 있어서,

상기 우유 입력 포트는 상기 원통형부의 측방향 표면에 구비되어 있는 것을 특징으로 하는 장치.

청구항 7

제2항 내지 제6항 중 어느 한 항에 있어서,
상기 공기 입력 포트는, 상기 원통형부의 측방향 표면에 구비되어 있는 것을 특징으로 하는 장치.

청구항 8

제2항 내지 제7항 중 어느 한 항에 있어서,
상기 우유 입력 포트는 상기 증기 흐름의 방향에 대해 상기 공기 입력 포트에 대해 후방으로 이격되어 있는 것을 특징으로 하는 장치.

청구항 9

제2항 내지 제8항 중 어느 한 항에 있어서,
상기 우유 공급 덕트 및 상기 공기 공급 덕트는 상기 관형 몸체에 연결되어 있고, 상기 벤투리 튜브에 대해 실질적으로 직각으로 배치되어 있는 것을 특징으로 하는 장치.

청구항 10

제1항 내지 제9항 중 어느 한 항에 있어서,
상기 벤투리 튜브는, 상기 수축부를 상기 혼합 챔버에 연결하고 있는 제1 관형부, 및 상기 혼합 챔버를 상기 확산부에 연결하고 있는 제2 관형부(17)를 포함하며, 상기 제1 관형부 및 상기 제2 관형부는 실질적으로 동축인 것을 특징으로 하는 장치.

청구항 11

제10항에 있어서,
상기 제1 관형부는, 상기 제2 관형부의 내경보다 작은 내경을 가지고 있는 것을 특징으로 하는 장치.

청구항 12

제10항 또는 제11항에 있어서,
상기 흡입 단부, 상기 수축부, 및 상기 벤투리 튜브의 상기 제1 관형부는 노즐 내에 구비되어 있고,
상기 노즐은, 상기 관형 몸체 내에 착탈 가능하게 삽입된 단부, 및 상기 관형 몸체로부터 돌출되어 있으며 고온 음료를 준비하기 위한 기계와 결합하기 위한 수단을 구비하고 있는 반대쪽 단부를 가지고 있는,
것을 특징으로 하는 장치.

청구항 13

제5항 내지 제12항 중 어느 한 항에 있어서,
상기 관형 몸체 내에 삽입된 상기 노즐의 단부는, 상기 절두체 형상 표면 중 하나의 절두체 형상 표면을 정의하도록, 절두체 형상인 것을 특징으로 하는 장치.

청구항 14

제13항에 있어서,
상기 절두체 형상 표면 중 다른 하나의 절두체 형상 표면, 상기 제2 관형부, 및 상기 벤투리 튜브의 상기 확산부는 상기 관형 몸체 내에 구비되어 있는 것을 특징으로 하는 장치.

청구항 15

제4항 내지 제14항 중 어느 한 항에 있어서,
상기 분배기는 상기 관형 몸체와 착탈 가능하게 결합되고 내부 공동을 포함하며, 상기 내부 공동은 관형 몸체

(2)와 관련하여 압축 챔버(15)를 정의하고, 따뜻하고 및/또는 거품이 형성된 우유의 유출을 위한 채널에 연결되어 있는 것을 특징으로 하는 장치.

청구항 16

제15항에 있어서,

상기 분배기는, 상기 유출 채널을 통과하고 있는 하나 이상의 길이방향 핀을 포함하는 것을 특징으로 하는 장치.

청구항 17

제2항 내지 제16항 중 어느 한 항에 있어서,

상기 공기 공급 덕트와 결합되어 있는, 상기 공기 흡입 포트를 개방 및 폐쇄시키기 위한 탭을 더 포함하는 것을 특징으로 하는 장치.

청구항 18

제17항에 있어서,

상기 탭은, 상기 흡입 포트가 구비된 상기 공기 공급 덕트의 단부에 회전 가능하게 결합된 컵 형상 부재를 포함하며,

상기 컵 형상 부재의 하부와 상기 공기 공급 덕트 사이에, 간극, 상기 컵 형상 부재의 벽을 통과하고 있는 관통 구멍, 및 상기 공기 공급 덕트의 외부 측방향 표면에 형성되어 있고 상기 간극에 연결된 리세스가 있으며,

상기 컵 형상 부재는 개방 상태와 폐쇄 상태 사이에서 이동되고,

상기 개방 상태에서, 상기 구멍은, 상기 구멍, 상기 리세스, 및 상기 간극을 통하여 외부로부터 상기 흡입 포트로의 공기의 유입을 위해 상기 리세스에 영향을 미치며,

상기 폐쇄 상태에서, 상기 구멍은 상기 리세스로부터 제외되어, 외부로부터 상기 흡입 포트로의 공기의 유입을 방지하는,

것을 특징으로 하는 장치.

청구항 19

제18항에 있어서,

상기 개방 상태 및 상기 폐쇄 상태에서 상기 컵 형상 부재의 회전을 멈추기 위한 멈춤 수단을 더 포함하는 것을 특징으로 하는 장치.

청구항 20

제19항에 있어서,

상기 멈춤 수단은 하나 이상의 치형부를 포함하며,

상기 치형부는 상기 컵 형상 부재로부터 연장되어 있고, 상기 관형 몸체 내에 정의되어 있는 홈 내에서 미끄러질 수 있도록 수용되어 있으며,

상기 홈의 2개의 반대 단부 각각에, 상기 개방 상태 및 상기 폐쇄 상태 각각에서 상기 컵 형상 부재를 멈추기 위한, 상기 치형부의 맞대기를 위한 표면이 있는,

것을 특징으로 하는 장치.

청구항 21

제1항 내지 제20항 중 어느 한 항에 따른 장치가 결합된 증기원을 포함하는, 카푸치노와과 같은 고온 음료를 준비하기 위한 기계.

명세서

기술분야

[0001] 본 발명은, 카푸치노와 같은 뜨거운 음료를 준비하기 위해 우유를 가열 및/또는 거품을 발생시키기 위한 장치에 관한 것이다.

배경기술

[0002] 커피 제조기에, 예를 들면 카푸치노 또는 더운 우유와 같은 뜨거운 음료를 준비하기 위해 우유를 가열 및/또는 거품을 발생시키는, 고온에서 증기를 분배하기 위한 장치가 구비되는 것이 공지되어 있다.

[0003] 상기 분야에서, 이러한 장치는 거품 발생기라고 알려져 있다.

[0004] 공지된 거품 발생기는, 입구 단부가 고온의 증기원과 관련되고, 출구 단부에 증기를 분배하기 위한 노즐이 구비되는 관형 부재를 포함한다.

[0005] 또한, 공지된 거품 발생기는 증기의 흐름을 차단하고 조절하기 위한 탭을 포함하며, 탭에 작동 노브(knob)가 구비된다.

[0006] 사용시에, 작동자는 수동으로, 차가운 우유가 담긴 컵, 주전자 등과 같은 용기 내에 관형 부재를 배치하고, 우유를 가열하거나 또한 거품을 발생, 즉 표면 거품층을 발생시키기를 원하는지에 따라 노즐을 우유의 자유 표면에 또는 그 아래에 위치시킨다.

[0007] 다음에, 작동자는 탭을 개방하고, 상황에 적합한 증기의 흐름을 노즐로부터의 출력에서 얻기 위해 자신의 감각에 따라 탭을 조절한다. 구체적으로, 거품이 발생된 우유를 얻기 위해, 작동자는, 증기의 흐름이 공기를 흡수하여 거품을 형성하도록, 우유의 용기를 노즐을 향해 또는 노즐로부터 멀어지는 방향으로 동시에 이동시키면서, 탭을 반복적으로 개방 및 폐쇄시킨다.

[0008] 그러나, 이들 공지된 거품 발생기는, 우유를 데우거나 또는 우유에 거품을 만드는 작업에 있어서 노즐을 올바른 높이에 위치시키고 탭의 개방의 정도를 조절함에 있어서 작동자의 감각과 경험에 의존한다는 단점을 가진다.

[0009] 공지된 거품 발생기의 다른 단점은, 수직으로 또는 경사지게 배치된 관형 부재로 작동한다는 것인데, 이것은 공지된 거품 발생기가 적용되는 기계의 디자인 및 제조상의 제약을 초래한다.

[0010] 공지된 거품 발생기의 또 다른 단점은, 우유 및 먼지의 잔류물이 관형 부재 및 노즐의 외면에 축적되어, 스폰지 또는 세척액을 사용하여 수동으로 제거되어야 하는 것이다. 그러나, 이들 작동은 높고 안전한 수준의 위생 상태를 담보하지 못하여, 우유 및 먼지의 잔류물로부터 유해 박테리아가 번식할 수 있다.

발명의 내용

해결하려는 과제

[0011] 본 발명의 목표는, 작동이 규칙적이고, 일정하며, 작동자의 감각 및 경험에 의존하지 않아, 소정 정도로 덥혀지고 및/또는 거품이 발생된 우유를 얻을 수 있게 하는, 카푸치노와 같은 뜨거운 음료를 준비하기 위한 기계를 위해 우유를 가열 및/또는 거품을 발생시키기 위한 장치를 고안하는 것이다.

[0012] 본 발명의 목적은, 다양하고 사용시에 융통성이 있으며, 적응을 위해 특정한 수정 또는 개제를 필요로 하지 않으면서 뜨거운 음료를 제조하기 위한 임의의 기계에 용이하게 설치될 수 있는, 우유를 가열 및/또는 거품을 발생시키기 위한 장치를 고안하는 것이다.

[0013] 본 발명의 다른 목적은, 높은 정도의 위생 상태를 확보하기 위해 용이하게 세척될 수 있는, 우유를 가열 및/또는 거품을 발생시키기 위한 장치를 제공하는 것이다.

[0014] 이러한 목표 내에서, 본 발명의 또 다른 목적은, 간단하고, 비교적 용이하게 실시할 수 있으며, 사용하기에 안전하고, 작동이 효율적이며, 비용이 비교적 낮은 장치를 제공하는 것이다.

과제의 해결 수단

[0015] 이들 목표와, 이들 목적 및 다른 목적은 모두, 카푸치노와 같은 뜨거운 음료를 준비하기 위한 기계를 위해 우유

를 가열 및/또는 거품을 발생시키기 위한 장치에 있어서, 내부에 벤투리 튜브가 구비되어 있으며, 증기원과 결합될 수 있는 흡입 단부 및 배출 단부를 구비하고 있는 관형 몸체, 상기 벤투리 튜브의 수축부와 확산부 사이에 정의되어 있는 혼합 챔버, 및 우유 용기와 결합될 수 있는 흡입 포트, 및 상기 혼합 챔버 내로 우유를 도입하기 위한 우유 도입 포트를 구비하고 있는, 하나 이상의 우유 공급 덕트를 포함하며, 우유는, 상기 벤투리 튜브의 상기 수축부와 상기 확산부 사이의 증기 흐름에 의해 발생하는 부분 진공으로 인해, 상기 혼합 챔버 내로 흡입되는, 우유를 가열 및/또는 거품을 발생시키기 위한 본 발명의 장치에 의해 달성된다.

[0016] 바람직한 실시예에서, 본 발명에 따른 장치는, 주위 공기 공급 덕트를 더 포함하며, 상기 덕트는, 외부 환경에 연결될 수 있는 흡입 포트, 및 상기 혼합 챔버 내로 공기를 도입하기 위한 공기 입력 포트를 가지고 있고, 공기는, 상기 벤투리 튜브의 상기 수축부와 상기 확산부 사이의 상기 증기 흐름에 의해 발생하는 부분 진공으로 인해 상기 혼합 챔버 내로 흡입된다.

[0017] 다른 바람직한 실시예에서, 본 발명에 따른 장치는, 상기 공기 공급 덕트와 결합되어 있는, 상기 공기 흡입 포트를 개방 및 폐쇄시키기 위한 탭을 더 포함한다.

[0018] 본 발명의 다른 특징 및 이점은, 첨부된 도면에 비제한적 예로서 도시된 본 발명에 따른, 카푸치노와 같은 뜨거운 음료를 준비하기 위한 기계를 위해 우유를 가열 및/또는 거품을 발생시키기 위한 장치의 바람직하지만 배타적이지 않은 실시예의 상세한 설명으로부터 더욱 명백하게 될 것이다.

도면의 간단한 설명

- [0019] 도 1은, 본 발명에 따른 장치의 분해 사시도이다.
- 도 2는, 본 발명에 따른 장치의 개략적 사시도이다.
- 도 3은, 중앙 길이방향 평면을 따라 취한, 본 발명에 따른 장치의 단면도이다.
- 도 4는, 탭이 개방 상태에 있는, 본 발명에 따른 장치의 공기 공급 덕트의 확대도이다.
- 도 5는, 공기 공급 덕트의 길이방향 축에 대해 직각인 평면을 따라 취한 단면도이다.
- 도 6은 도 5의 VI-VI 선을 따라 취한 단면도이다.
- 도 7 내지 도 9는 도 4 내지 도 6에 대응하지만, 탭이 폐쇄 상태에 있다.

발명을 실시하기 위한 구체적인 내용

- [0020] 도면을 참조하면, 도면부호 1은 대체로, 카푸치노와 같은 뜨거운 음료를 준비하기 위한 기계를 위해 우유를 가열 및/또는 거품을 발생시키기 위한 장치를 나타낸다.
- [0021] 본 설명에 있어서, "실질적으로"라는 용어는, 당업자에게 공지되어 있는 허용오차 내에서 "대응한다"는 뜻으로 사용된다.
- [0022] 장치(1)는, 내부에 벤투리 튜브가 구비되는 관형 몸체(2)를 포함하며, 관형 몸체(2)는 흡입 단부(3), 수축부(4), 확산부(5), 및 배출 단부(6)를 포함한다.
- [0023] 흡입 단부(3)는, 예를 들면 보일러, 가압 보일러, 즉시 열교환기(열블럭)와 같은 증기원과 결합될 수 있다.
- [0024] 증기의 흐름은, 화살표(F)에 의해 표시되는 방향을 따라 벤투리 튜브를 통과한다.
- [0025] 수축부(4)와 확산부(5) 사이에, 우유를 증기와 혼합시키고, 선택사항으로서 외부로부터 흡입되는 공기와 혼합시키기 위한 챔버(7)가 있다.
- [0026] 장치(1)는 또한 하나 이상의 우유 공급 덕트(8)를 포함하며, 우유 공급 덕트(8)는, 도시되지 않은 우유 용기와 결합될 수 있는 흡입 포트(9), 및 혼합 챔버(7)로 연결되는 우유 입력 포트(10)를 가진다.
- [0027] 우유는, 수축부(4)와 확산부(5) 사이의 증기 흐름의 가속에 의해 발생하는 부분 진공으로 인해, 용기로부터 혼합 챔버(7) 내로 흡입된다.
- [0028] 또한, 상기 장치(1)는, 외부 환경으로부터 공기를 공급하기 위한 하나 이상의 덕트(11)를 포함하며, 덕트(11)는, 외부 환경에 연결될 수 있는 흡입 포트(12), 및 혼합 챔버(7)로 연결되는 공기 입력 포트(13)를 가진다.

- [0029] 이러한 경우에도, 공기는, 수축부(4)와 확산부(5) 사이의 증기 흐름의 가속에 의해 발생하는 부분 진공으로 인해, 외부로부터 혼합 챔버(7) 내로 흡입된다.
- [0030] 혼합 챔버(7) 내에서 가열 및/또는 거품이 발생된 우유를 위한 분배기(14)는, 벤투리 튜브의 배출 단부(6)를 외부로 이어지게 하는 관형 몸체(2)의 단부와 결합된다.
- [0031] 혼합 챔버(7)로부터 나오는 가열되고 및/또는 거품이 발생하는 우유를 압축하기 위한 챔버(15)는 확산부(5)와 분배기(14) 사이에 정의된다.
- [0032] 우유 공급 덕트(8) 및 공기 공급 덕트(11)는 관형 몸체(2)에 연결되고, 벤투리 튜브의 길이방향 축에 대해 실질적으로 직각으로 배치되며, 증기 흐름의 방향에 대해 상호 이격된다.
- [0033] 구체적으로, 우유 입력 포트(10)는, 공기 입력 포트(13)에 대해 후방으로 이격된다.
- [0034] 혼합 챔버(7)는, 관형 몸체(2) 내에 형성되고 중공이며 벤투리 튜브에 대해 동축인 원통형부(7a), 및 절두체 형상(frustum-shaped)이고 원통형부(7a) 내에서 서로 대향되도록 대면하는 2개의 표면(7b, 7c)에 의해 정의된다.
- [0035] 2개의 절두체 형상 표면(7b, 7c)은 원통형부(7a)에 대해 실질적으로 동축으로 배치되며, 그들 각각의 작은 단부면은 서로 나란히 놓이고 소정 거리(D)로 인접한다.
- [0036] 우유 입력 포트(10)와 공기 입력 포트(13)는 원통형부(7a)의 축방향 표면에 구비된다.
- [0037] 2개의 상호 나란한 절두체 형상 표면(7b, 7c)의 작은 단부면은, 흡입된 우유와 공기가 만나는 영역을 정의한다.
- [0038] 그러한 영역의 둘레부에 놓이는 환형 볼륨은, 난류 이동으로 인해 우유가 공기에 의해 거품으로 되어 거품을 형성하는 공간을 정의한다.
- [0039] 벤투리 튜브는, 수축부(4)를 혼합 챔버(7)에 연결하는 제1 관형부(16), 및 혼합 챔버(7)를 확산부(5)에 연결하는 제2 관형부(17)를 포함한다.
- [0040] 제1 관형부(16) 및 제2 관형부(17)는 실질적으로 동축이며, 제1 부분은 제2 부분보다 작은 내경을 가진다.
- [0041] 제1 관형부(16)의 배출 단부 및 제2 관형부(17)의 흡입 단부는, 서로 나란히 놓이는 2개의 절두체 형상 표면(7b, 7c)의 작은 단부면에 구비된다.
- [0042] 침부된 도면에 도시된 실시예에서, 흡입 단부(3), 수축부(4), 및 벤투리 튜브의 제1 관형부(16)는 노즐(18) 내에 구비된다.
- [0043] 노즐(18)은, 밀봉링(19)을 개재하여 관형 몸체(2) 내에 착탈 가능하게 삽입되는 단부, 및 관형 몸체(2)로부터 돌출되며 뜨거운 음료를 준비하기 위한 기계와 결합하기 위한 수단을 구비하는 반대쪽 단부를 가진다.
- [0044] 관형 몸체(2) 내에 삽입되는 노즐(18)의 단부는 절두체 형상이어서, 절두체 형상 표면(7b)을 정의한다.
- [0045] 다른 절두체 형상 표면(7c)은, 관형 몸체(2) 내에 형성되며 제2 관형부(17)에 의해 교차되는 분리부의 일면에 정의된다.
- [0046] 확산부(5)는 그러한 분리부의 반대쪽 면에 구비된다.
- [0047] 분배기(14)는 관형 몸체(2)와 착탈 가능하게 결합되고 내부 공동(20)을 포함하며, 내부 공동(20)은 관형 몸체(2)와 관련하여 압축 챔버(15)를 정의하고, 따뜻하고 및/또는 거품이 형성되는 우유의 유출을 위한 채널(21)에 연결된다.
- [0048] 유출 채널(21)은 하나 이상의 길이방향 핀(22)에 의해 교차되며, 그것은 출력시의 우유의 흐름을 향상시켜, 거품이 형성된 우유에 "크림" 효과를 준다.
- [0049] 노즐(18)과 분배기(14)는 모두, 당업자에게 공지되어 있는 인터록킹 커플링 또는 다른 임시 커플링에 의해 관형 몸체(2)에 결합된다. 특히, 노즐(18)과 분배기(14)는 모두, 관형 몸체(2)의 대응 개방 단부 내에 실질적으로 꼭끼어맞도록 삽입될 수 있는 단부를 가지며, 기준 노치 또는 탭이 더 구비된다.
- [0050] 장치(1)는, 공기 흡입 포트(12)를 개방 및 폐쇄시키도록 공기 공급 덕트(11)와 결합되는 탭(23)을 더 포함한다.
- [0051] 탭(23)은 "개방/폐쇄" 형태이며, 2개의 상태 즉 개방 상태 및 폐쇄 상태를 가지고, 개방 상태에서 공기 흡입 포트(12)는 외부 환경에 연결되며, 폐쇄 상태에서 공기 흡입 포트(12)는 외부 환경에 대해 차단된다.

- [0052] 탭(23)은 임의의 적합한 공기 조절기 부재 또는 전자밸브에 의해 교체될 수 있다.
- [0053] 개방 상태에서, 공기는, 벤투리 튜브의 수축부(4) 내의 증기 흐름의 가속에 의해 발생하는 부분 진공으로 인해, 혼합 챔버(7) 내로 흡입되어, 혼합 챔버(7) 내로 흡입되는 우유는, 증기에 의해 가열되는 것에 더하여, 흡입된 공기에 의해 유화되고(emulsified) 따라서 거품이 형성된다.
- [0054] 폐쇄 상태에서, 혼합 챔버(7) 내로의 어떠한 공기의 흐름도 방지되어, 혼합 챔버(7) 내로 흡입되는 우유는 증기에 의해서 가열만 되고, 거품은 형성되지 않는다.
- [0055] 첨부된 도면에 도시된 실시예에서, 탭(23)은, 흡입 포트(12)가 구비되는 공기 공급 덕트(11)의 단부에 회전 가능하게 결합되는 컵 형상 부재(24)를 포함하며, 개스킷(25)은 컵 형상 부재(24)와 공기 공급 덕트(11) 사이에 삽입된다.
- [0056] 컵 형상 부재(24)의 하부와 공기 공급 덕트(11) 사이에 간극(26)이 있으며, 컵 형상 부재(24)의 벽은, 공기 공급 덕트(11)에 대해 직각인 관통 구멍(27)에 의해 교차된다.
- [0057] 리세스(28)는 공기 공급 덕트(11)의 외부 측방향 표면에 형성되고 간극(26)에 연결된다.
- [0058] 바람직하게, 컵 형상 부재(24)의 상부 단부에, 작업자가 파지하고 다루는 것을 편리하게 할 수 있는 작동 핸들(29)이 구비된다.
- [0059] 컵 형상 부재(24)는 개방 상태와 폐쇄 상태 사이에서 회전된다.
- [0060] 개방 상태에서(도 4 내지 도 6), 구멍(27)은 리세스(28)와 결합되어, 공기는, 구멍(27), 간극(26), 및 공기 공급 덕트(11)에 의해 정의되는 경로를 따라 혼합 챔버(7) 내로 흐를 수 있다.
- [0061] 컵 형상 부재(24)가 개방 상태에 대해 90° 회전되는 폐쇄 상태에서(도 7 내지 도 9), 구멍(27)은 리세스(28)로부터 제외되어, 외부로부터 흡입 포트(12)로의 공기의 유입을 방지한다.
- [0062] 개방 상태 및 폐쇄 상태에서의 컵 형상 부재(24)의 회전을 멈추기 위한 수단이 또한 구비된다.
- [0063] 이들 멈춤 수단은 하나 이상의 치형부(30)를 포함하며, 치형부(30)는 컵 형상 부재(24)로부터 돌출되고, 관형 몸체(2) 내에 정의되는 홈(31) 내에서 미끄러질 수 있도록 수용되며, 치형부(30)의 맞대기면(32, 33)은, 폐쇄 상태 및 개방 상태 각각에서 컵 형상 부재(24)를 멈추도록, 홈(31)의 2개의 반대 단부 각각에 정의된다.
- [0064] 본 발명에 따른 장치의 작동은 다음과 같다.
- [0065] 장치(1)는, 고온 증기원을 가지는 뜨거운 음료 제조를 위한 임의의 기계에 적용되는데, 이러한 적용은, 노즐(18)의 단부에 구비되는 결합 또는 삽입 수단에 의해 용이하게 된다.
- [0066] 증기원은 흡입 단부(3)에 연결되고, 우유 공급 덕트(8)는, 우유 공급 덕트(8)에 삽입되는 튜브에 의해 우유 용기에 연결된다.
- [0067] 거품 발생 없이 따뜻한 우유를 준비하고자 하면, 탭(23)은 폐쇄 상태로 배치되고, 구멍(27)은 리세스(28)와 결합되지 않아, 외부로부터 혼합 챔버(7)의 내부로의 공기의 유입이 방지된다.
- [0068] 이러한 상태에서, 벤투리 튜브를 통과하는 증기의 흐름은, 수축부(4)를 통과할 때, 우유를 혼합 챔버(7) 내로 흡입하기에 충분한 부분 진공을 발생시키도록 가속된다.
- [0069] 그렇게 흡입된 우유는 증기와 결합되어 따뜻하게 되고, 압축 챔버(15)를 통과한 후에는, 분배기(14)의 유출 채널(21)을 통해 분배된다.
- [0070] 거품이 발생된 따뜻한 우유를 얻고자 하면, 탭을 90° 회전시켜 탭(23)을 개방 상태로 이동시키기만 하면 되며, 개방 상태에서, 구멍(27)은 리세스(28)와 결합되어, 공기 공급 덕트(11)를 외부 환경에 연결한다.
- [0071] 이러한 경우에, 수축부(4)를 통과할 때 증기 흐름이 받는 가속에 의해 발생하는 부분 진공의 크기는, 혼합 챔버(7) 내로 우유만이 아니라 공기도 흡입하도록 하는 정도이다.
- [0072] 우유 및 공기는 증기와 혼합되어 거품을 형성한다. 그렇게 거품이 형성되고 가열된 우유는 압축 챔버(15)를 통과하며, 압축 챔버(15)에서, 우유는 다시 압축되고, 다음에는 분배기(14)의 유출 채널(21)을 통하여 분배된다.
- [0073] 장치(1)를 세척하기 위한 작동은 특히 간단하고 효율적이며, 실제로, 증기 흐름의 가열로 인해 우유의 모든 잔류물 및 먼지의 모든 입자의 완전한 제거를 달성하기 위해, 공급 덕트(8)를 통해 우유 대신에 물을 흡입하는 것

으로 충분하다는 것을 알았다.

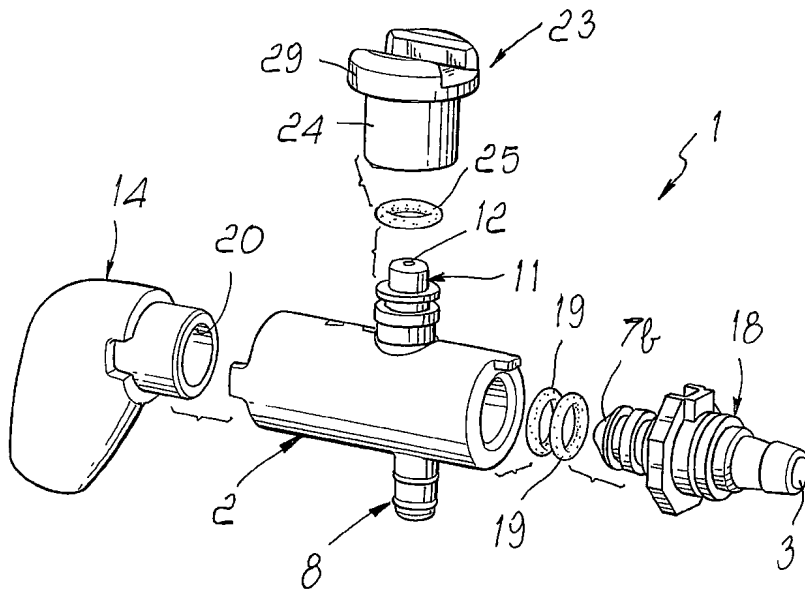
- [0074] 또한, 우유의 잔류물은 장치(1)의 외부에 축적되지 않으며, 실제로 우유의 가열 및 거품 형성은 장치(1) 내에서 일어난다는 것을 알았다.
- [0075] 실제로, 상술한 본 발명은 제안된 목표 및 목적을 달성하는 것을 알았다.
- [0076] 본 발명에 따른 장치는 실제로, 일정하고 작동자의 감각 및 경험과 무관한 정도 및 레벨에서, 따뜻하고 및/또는 거품이 형성된 우유를 얻을 수 있게 한다.
- [0077] 본 발명에 따른 장치는 사용하기에 간단하고 작동자의 특별한 수동적 기술을 필요로 하지 않으며, 실제로, 따뜻한 우유 또는 따뜻하고 거품이 형성된 우유를 얻기 위해 2개의 위치 중 하나의 위치로 탭을 회전시키는 것으로 충분하다.
- [0078] 또한, 본 발명에 따른 장치는 사용에 있어서 융통성이 있고 다양하며, 실제로, 특별한 구조적 구속 없이 또한 특별한 구조적 수정을 필요로 하지 않으면서 어떠한 기계에도 적용될 수 있고, 어떠한 방향으로 배치되어도 작동될 수 있다.
- [0079] 마지막으로, 본 발명에 따른 장치는 높은 정도의 위생 상태 및 소독을 확보한다.
- [0080] 상기와 같이 고안된 본 발명은 여러 가지로 수정 및 변경될 수 있으며, 그러한 모든 수정 및 변경은 첨부된 청구범위의 범위 내에 있다.
- [0081] 모든 상세사항은 다른 기술적으로 균등한 것에 의해 더욱 대치될 수 있다.
- [0082] 실제로, 사용되는 재료, 형상 및 크기는, 첨부된 청구범위의 보호범위를 포기함이 없이 요구사항에 따른 어떤 것도 될 수 있다.
- [0083] 임의의 청구항에서 언급되는 기술적 면모(features)에 도면부호가 뒤따르는 경우에, 그러한 도면부호는 단지 청구범위의 이해도를 증가시키는 목적으로만 포함되었고, 따라서, 그러한 도면부호는 그러한 도면부호에 의해 예로서 식별되는 각각의 부재의 해석에 어떠한 제한적 효과도 가지지 않는다.

부호의 설명

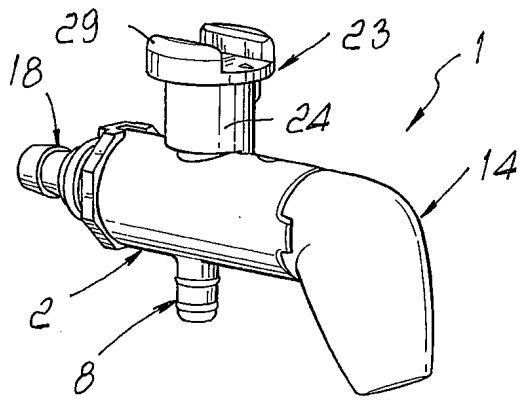
- [0084] 1: 카푸치노와 같은 뜨거운 음료를 준비하기 위한 기계를 위해 우유를 가열 및/또는 거품을 발생시키기 위한 장치
- 2: 관형 몸체
- 4: 수축부
- 5: 확산부
- 7: 혼합 챔버

도면

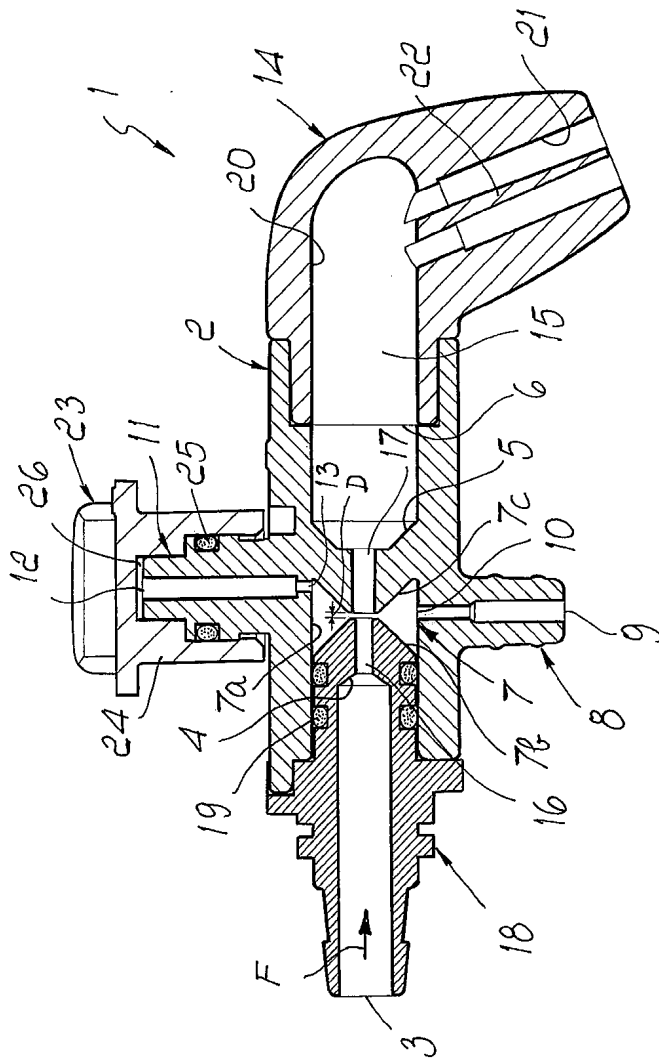
도면1



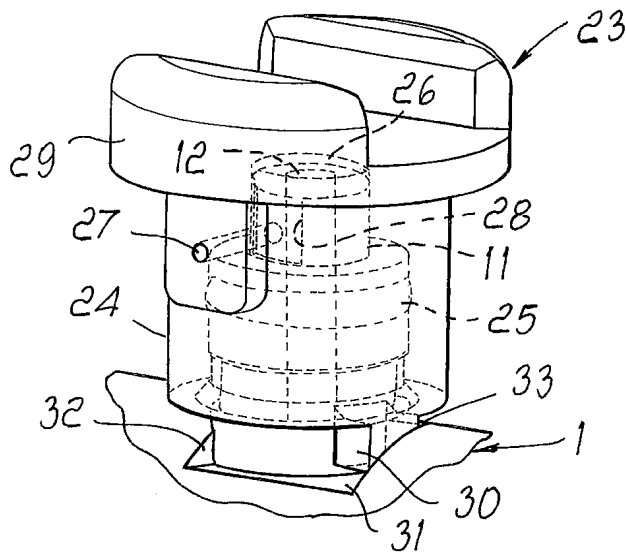
도면2



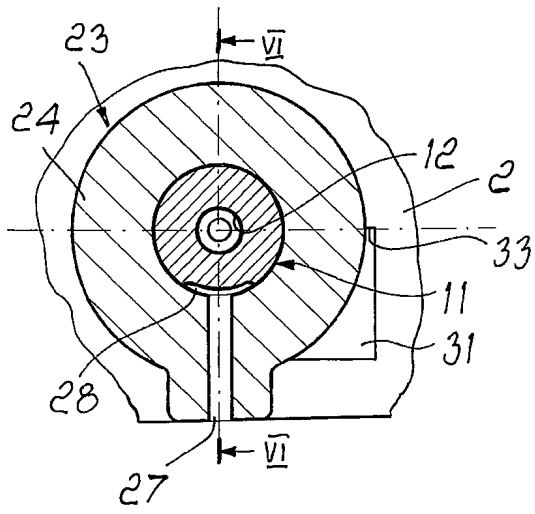
도면3



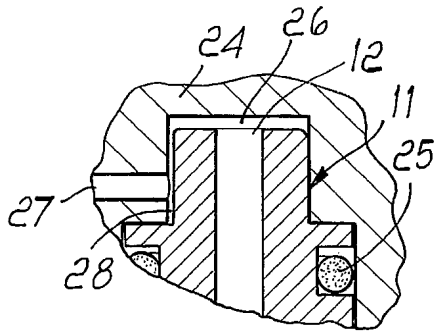
도면4



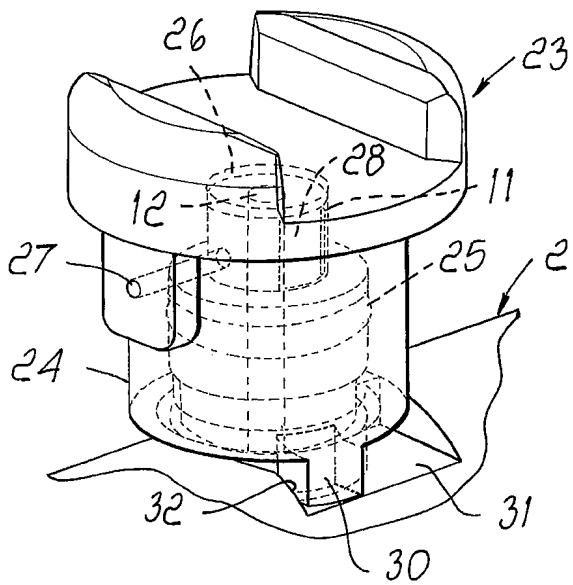
도면5



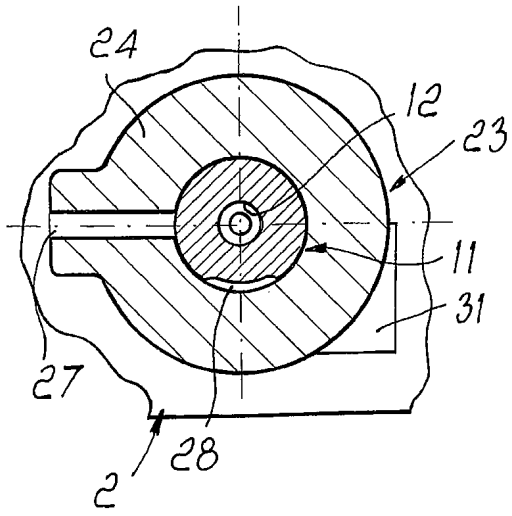
도면6



도면7



도면8



도면9

