

[19] 中华人民共和国国家知识产权局

[51] Int. Cl.  
A61J 9/00 (2006.01)



## [12] 实用新型专利说明书

专利号 ZL 200920019374.2

[45] 授权公告日 2009年12月2日

[11] 授权公告号 CN 201353309Y

[22] 申请日 2009.2.23

[21] 申请号 200920019374.2

[73] 专利权人 王桂会

地址 264200 山东省威海市经济技术开发区  
齐鲁大道122号经区医院

[72] 发明人 王桂会 刘桂芳

[74] 专利代理机构 威海科星专利事务所

代理人 于涛

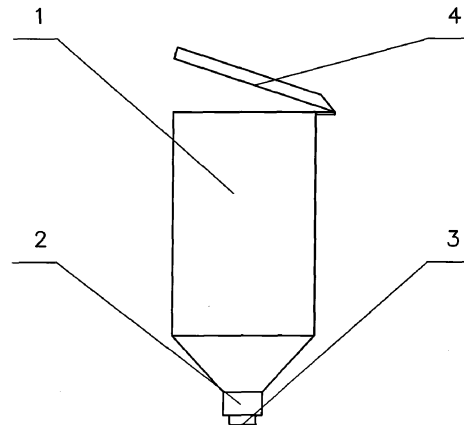
权利要求书1页 说明书2页 附图1页

### [54] 实用新型名称

病人用的输水瓶

### [57] 摘要

本实用新型涉及医疗设备领域，具体地说是一种病人用的输水瓶，其包括瓶体和瓶口，瓶口处设有橡胶瓶塞，其特征之处在于瓶体底部设有瓶盖，瓶盖与瓶底活动连接，达到安全使用的目的，同时，有利于护理人员开启，方便使用，本实用新型由于采用上述结构，减轻了护理人员的劳动强度，解决了危重病人或手术后病人需要补充水分的问题，具有结构合理、使用方便等优点。



---

1、一种病人用的输水瓶，包括瓶体和瓶口，瓶口处设有橡胶瓶塞，其特征在于瓶体底部设有瓶盖，瓶盖与瓶底活动连接。

## 病人用的输水瓶

### 技术领域

本实用新型涉及医疗设备领域，具体地说是一种病人用的输水瓶。

### 背景技术

现在，在医院、诊所为病人注射，大部分采用输液的方式，加快了病人的恢复，缩短了病人的病痛。但对于危重病人或手术后不能进食的病人需要进食流质或水，以补充病人体内的水分，还需要护理人员一勺一勺将水送到病人的嘴里，而大部分水从病人的嘴角流出，给护理人员和病人造成不必要的麻烦。

### 发明内容

本实用新型的目的是为了克服上述现有技术的不足，提供一种结构合理、使用方便、减轻护理人员劳动强度的病人用的输水瓶。

本实用新型解决其技术问题所采用的技术方案是：

一种病人用的输水瓶，包括瓶体和瓶口，瓶口处设有橡胶瓶塞，其特征在于瓶体底部设有瓶盖，瓶盖与瓶底活动连接，达到安全使用的目的，同时，有利于护理人员开启，方便使用，本实用新型使用时，可配合输液导管使用，将输水瓶倒挂在输液架上，瓶底向上，打开瓶盖，将水倒入瓶体内，将穿刺针插入橡胶瓶塞内，水便顺着输液导管流入到病人口中。

本实用新型由于采用上述结构，减轻了护理人员的劳动强度，解决了危重病人或手术后病人需要补充水分的问题，具有结构合理、使用方便等优点。

### 附图说明

附图是本实用新型的结构示意图。

附图标记：瓶体 1、瓶口 2、橡胶瓶塞 3、瓶盖 4

## 具体实施方式：

下面结合附图对本实用新型进一步说明：

一种病人用的输水瓶，包括瓶体1和瓶口2，瓶口2处设有橡胶瓶塞3，其特征在于瓶体1底部设有瓶盖4，瓶盖4与瓶体1活动连接，达到安全使用的目的，同时，有利于护理人员开启，方便使用，本实用新型使用时，可配合输液导管使用，将输水瓶倒挂在输液架上，瓶口向下，打开瓶盖4，将水倒入瓶体1内，将穿刺针插入橡胶瓶塞3内，水便顺着输液导管流入到病人口中，本实用新型由于采用上述结构，减轻了护理人员的劳动强度，解决了危重病人或手术后病人需要补充水分的问题，具有结构合理、使用方便等优点。

