

19) RÉPUBLIQUE FRANÇAISE  
INSTITUT NATIONAL  
DE LA PROPRIÉTÉ INDUSTRIELLE  
PARIS

11) N° de publication :  
(à n'utiliser que pour les  
commandes de reproduction)

2 866 465

21) N° d'enregistrement national : 04 01636

51) Int Cl<sup>7</sup> : G 09 G 3/36, G 02 F 1/136

12)

## DEMANDE DE BREVET D'INVENTION

A1

22) Date de dépôt : 18.02.04.

30) Priorité :

43) Date de mise à la disposition du public de la demande : 19.08.05 Bulletin 05/33.

56) Liste des documents cités dans le rapport de recherche préliminaire : *Se reporter à la fin du présent fascicule*

60) Références à d'autres documents nationaux apparentés :

71) Demandeur(s) : THOMSON LICENSING S.A. Société anonyme — FR.

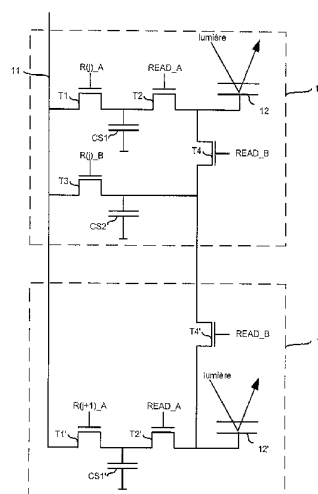
72) Inventeur(s) : MORVAN PATRICK, RIO PHILIPPE et FRITSCH MAURICE.

73) Titulaire(s) :

74) Mandataire(s) : THOMSON.

54) DISPOSITIF D'AFFICHAGE AVEC VALVE LCOS DE TAILLE REDUITE.

57) La présente invention concerne l'architecture d'une valve d'éléments à cristal liquide avec mémoire de pixel pour projecteur frontal ou rétroprojecteur. La valve (1) comportent des éléments organisés en rangées et en colonnes, chacun des éléments comportant un cristal liquide piloté par des moyens de commande pour afficher des informations vidéo relatives à au moins une image. Selon l'invention, on cherche à réduire la taille des moyens de commande des cristaux liquides. Pour cela, des capacités et des transistors des moyens de commande sont mis en commun entre plusieurs éléments de la valve. Les informations vidéo destinées à être affichées par chacun des éléments de la valve sont codés en une valeur commune (VC) à un groupe d'au moins deux éléments adjacents de la valve et une valeur spécifique (VS1, VS2) avant d'être transmises à la valve (1).



FR 2 866 465 - A1



## DISPOSITIF D'AFFICHAGE AVEC VALVE LCOS DE TAILLE REDUITE

La présente invention concerne un dispositif d'affichage de type  
5 projecteur frontal ou au rétroprojecteur comprenant une valve de type LCOS  
(pour Liquid Crystal On Silicon en langue anglaise).

Elle sera décrite dans le cadre d'un affichage séquentiel couleur  
bien qu'elle puisse s'appliquer à un affichage monochrome.

Une valve LCOS classique est un réseau d'éléments organisés en  
10 rangées et en colonnes, destinés chacun à afficher un pixel d'image.  
Actuellement, l'architecture d'une valve LCOS peut être de 2 types :

- une architecture sans mémoire de pixel dans laquelle les images  
reçues sont directement affichées; chaque élément de valve comprend un  
transistor pilotant un cristal liquide; la taille de la valve est alors réduite mais  
15 il n'est pas possible d'adresser un élément de valve et d'illuminer un autre  
élément de la valve simultanément; dans un système d'affichage séquentiel  
couleur utilisant une roue de couleur, la roue doit alors comporter un  
segment noir entre chaque segment de couleur, ce qui réduit fortement  
l'efficacité lumineuse du système;

20 - une architecture avec mémoire de pixel telle que décrite dans le  
brevet américain 6 476 785; la figure 1 représente le schéma fonctionnel  
d'un élément de valve de ce type; cet élément, référencé 10, est capable de  
stocker une information vidéo avant de l'afficher; il n'a pas les inconvénients  
de l'architecture précédente en cas d'affichage séquentiel couleur mais  
25 occupe toutefois une taille importante sur silicium; la présente invention se  
rapporte plus particulièrement à ce type d'architecture.

En référence à la figure 1, l'élément 10 est relié à une ligne de  
colonne 11 de la valve sur laquelle sont appliqués des tensions  
représentatives de niveaux vidéo successifs à afficher par l'élément ainsi  
30 que par les autres éléments de la valve appartenant à la même colonne  
d'éléments. L'élément 10 comporte un cristal liquide 12 qui réfléchit une  
quantité de lumière (fournie par une source de lumière externe contenue

dans le projecteur) proportionnelle à la tension appliquée sur ses électrodes d'entrée. Le cristal liquide 12 comporte classiquement deux électrodes. La première, appelée couramment électrode miroir et notée E sur la figure 1, reçoit la tension vidéo pour l'élément 10. La seconde, notée CE et appelée contre électrode, est maintenue à un potentiel fixe ou variable. La différence de potentiel au sein du cristal liquide module la lumière réfléchie ou transmise par le cristal liquide. Un circuit de commande est inséré entre la ligne de colonne 11 et l'électrode miroir du cristal liquide 12. Il comporte deux capacités de stockage CS1 et CS2 prévues pour stocker des niveaux de tension présents sur la ligne de colonne 11 à des instants différents. Ainsi, pendant qu'un niveau de tension appliqué sur la ligne de colonne 11 est stocké dans l'une desdites capacités, le niveau de tension stocké dans l'autre capacité est appliqué sur l'électrode miroir du cristal liquide 12. On peut donc stocker un niveau vidéo pendant l'affichage d'un autre niveau. Le circuit de commande comprend plus particulièrement des transistors T1, T2, T3 et T4 pour connecter les capacités de stockage CS1 et CS2 soit à la ligne de colonne 11, soit à l'électrode miroir du cristal liquide 12. Le transistor T1 est connecté entre la ligne de colonne 11 et une première borne de la capacité CS1, l'autre borne de la capacité CS1 étant connectée à la masse ou à un potentiel fixe bas. Le transistor T1 est commandé par le signal  $R(j)_A$ , j étant le numéro de la rangée à laquelle appartient l'élément considéré. Le transistor T2 est connecté entre la première borne de la capacité CS1 et l'électrode miroir du cristal liquide 12 et est commandé par le signal READ\_A. Le transistor T3 est connecté entre la ligne de colonne 11 et une première borne de la capacité CS2, l'autre borne de la capacité CS2 étant connectée à la masse ou à un potentiel fixe bas. Il est contrôlé par le signal  $R(j)_B$ . Enfin, le transistor T4 est connecté entre la première borne de la capacité CS2 et l'électrode miroir du cristal liquide 12 et est commandé par le signal READ\_B.

Le fonctionnement de cet élément de valve est illustré par les figures 2 à 4 dans le cas d'un affichage séquentiel couleur pendant une trame. Des informations vidéo  $R_i$  (pour la couleur rouge),  $V_i$  (pour la couleur

verte) et  $B_i$  (pour la couleur bleue), se rapportant à une image  $i$ , sont fournies séquentiellement sur la ligne de colonne 11. Sur la figure 2 sont représentés des chronogrammes montrant l'état des transistors pendant l'écriture dans l'élément 10 et/ou l'illumination par celui-ci des informations

5  $B_0, R_1, V_1, B_1, R_2$  et  $V_2$  transmis dans cet ordre sur la ligne de colonne 11 à intervalles réguliers. Des informations (non représentées) se rapportant à d'autres éléments de la colonne sont transmises pendant ces intervalles. Dans une première phase de fonctionnement, lorsque l'information  $R_1$  est présente sur la ligne de colonne 11, le transistor  $T_1$  est rendu conducteur

10 ( $R(j)_A=1$ ) pour stocker  $R_1$  dans la capacité  $CS_1$ . Simultanément, le transistor  $T_4$  ( $READ\_B=1$ ) est rendu conducteur pour afficher l'information  $B_0$  stockée préalablement dans la capacité  $CS_2$ . Alors que le transistor  $T_1$  redevient rapidement non conducteur, le transistor  $T_4$  reste passant jusqu'à ce que l'information  $V_1$  soit présente sur la ligne de colonne 11. Le transistor

15  $T_3$  devient alors conducteur ( $R(j)_B=1$ ) pour stocker l'information  $V_1$  dans la capacité  $CS_2$ . Simultanément, le transistor  $T_2$  devient passant ( $READ\_A=1$ ) pour que le cristal liquide 12 reçoive sur son électrode miroir l'information  $R_1$  préalablement stockée dans la capacité  $CS_1$ . Le transistor  $T_2$  reste passant jusqu'à ce que l'information  $B_1$  apparaisse sur la ligne de colonne 11. Le

20 transistor  $T_1$  redevient alors passant pour stocker l'information  $B_1$  dans la capacité  $CS_1$  et on recommence ainsi de suite.. La figure 3 illustre la phase de fonctionnement correspondant au stockage de l'information  $V_1$  et à l'affichage de l'information  $R_1$  et la figure 4 illustre la phase de fonctionnement correspondant au stockage de l'information  $B_1$  et à

25 l'affichage de l'information  $V_1$ .

Comme mentionné précédemment, cette architecture permet à chaque élément de la valve de recevoir et d'afficher simultanément des niveaux vidéo différents. Son principal inconvénient est le nombre élevé de transistors dans le circuit de commande des éléments. La taille du circuit de

30 commande de chaque élément de la valve est donc élevée, ce qui est préjudiciable à la taille globale de la valve.

Actuellement, avec une technologie CMOS de  $0,35\mu\text{m}$  supportant des niveaux de tension de l'ordre de 3 à 5 volts nécessaires à la commande des cristaux liquides de la valve, les dimensions de chaque élément de valve sont de  $12\mu\text{m} \times 12 \mu\text{m}$ . Dans le cas d'une image haute définition  
5 (1920x1080), cela représente une diagonale de 1,05 pouces.

Un objet de l'invention est de proposer une nouvelle architecture de valve pour réduire les dimensions de celle-ci et diminuer son coût de fabrication.

Selon l'invention, on propose de réduire le nombre de transistors  
10 et de capacités dans le circuit de commande des cristaux liquides en mettant une partie de ceux-ci en commun entre plusieurs éléments de la valve.

La présente invention concerne un dispositif d'affichage d'image comprenant

- une valve d'éléments organisés en rangées et en colonnes,  
15 chacun desdits éléments comportant un cristal liquide dont l'une des électrodes, appelée électrode miroir, est pilotée par des moyens de commande pour afficher des informations vidéo relatives à au moins une image,

- des moyens pour coder, pour chaque image, les informations  
20 vidéo destinées à être affichées par chacun des éléments de la valve en une valeur commune à un groupe d'au moins deux éléments adjacents de la valve et une valeur spécifique, et les transmettre à ladite valve,

les moyens de commande consistant en:

- pour chaque élément de la valve, un moyen de commande  
25 spécifique couplé à l'électrode miroir du cristal liquide dudit élément et destiné à stocker la valeur spécifique associée à l'information vidéo à afficher par ledit élément et à l'appliquer à l'électrode miroir du cristal liquide dudit élément, et

- pour chaque groupe d'au moins deux éléments de la valve, un  
30 moyen de commande commun couplé à chaque élément dudit groupe et destiné à stocker ladite valeur commune associée à l'information vidéo à

afficher par lesdits éléments du groupe et à l'appliquer à l'électrode miroir des cristaux liquides des éléments dudit groupe,

les moyens de commande spécifiques et le moyen de commande commun couplés à un même groupe d'éléments pilotant les cristaux liquides des éléments du groupe de façon à afficher alternativement les valeurs spécifiques et la valeur commune des informations vidéo se rapportant aux éléments du groupe pour une image.

Dans le cas d'un affichage séquentiel couleur avec au moins deux couleurs, les moyens de commande spécifiques et le moyen de commande commun couplés à un même groupe d'éléments pilotent les cristaux liquides des éléments du groupe de façon à afficher en alternance les valeurs spécifiques des informations vidéo se rapportant à une couleur et les valeurs communes des informations vidéo se rapportant à ladite couleur ou à une autre couleur.

Dans le cas d'un affichage séquentiel couleur, le dispositif comporte alors par exemple:

- une source de lumière pour produire de la lumière blanche et illuminer ladite valve d'éléments, ladite valve réfléchissant ou laissant passer une quantité de lumière en fonction des valeurs spécifiques et communes qui lui sont transmises par les moyens de codage, et
- une roue de couleur, intercalée entre ladite source de lumière et ladite valve, comportant un segment de couleur pour chacune desdites au moins deux couleurs, ladite roue étant synchronisée sur les moyens de codage pour que, lorsque des valeurs spécifiques ou communes relatives à une couleur sont appliquées sur les électrodes miroir des cristaux liquides de la valve, le segment de roue correspondant à ladite couleur filtre la lumière produite par la source.

Selon l'invention, les éléments adjacents d'un groupe d'éléments peuvent appartenir soit à une même colonne d'éléments de la valve et à des

rangées consécutives, soit à des rangées consécutives et des colonnes consécutives d'éléments de la valve.

5 Selon l'invention, le moyen de commande spécifique d'un élément comporte :

- une première capacité de stockage pour stocker les valeurs spécifiques présentes sur une ligne de colonne de la valve et destinées audit élément,

- un premier interrupteur pour connecter la ligne de colonne à une première extrémité de ladite première capacité de stockage, l'autre extrémité étant connectée à un potentiel fixe, et

- un deuxième interrupteur pour connecter la première extrémité de la première capacité de stockage à l'électrode miroir du cristal liquide de l'élément.

15 Le moyen de commande commun d'un groupe d'éléments de la valve comporte :

- une deuxième capacité de stockage pour stocker la valeur commune présente sur la ligne de colonne de la valve et destinée audit groupe,

- un troisième interrupteur pour connecter la ligne de colonne à une première extrémité de la deuxième capacité de stockage l'autre extrémité étant connectée à un potentiel fixe, et

- des quatrièmes interrupteurs pour connecter la première extrémité de la deuxième capacité de stockage aux électrodes miroir des cristaux liquides des éléments du groupe.

L'invention sera mieux comprise à la lecture de la description qui va suivre, donnée à titre d'exemple non limitatif, et en référence aux figures annexées parmi lesquels :

30 - la figure 1 représente le schéma d'un élément de valve, avec mémoire de pixel, de l'art antérieur;

- la figure 2 représente les chronogrammes des signaux de commande des transistors de l'élément de la figure 1,
- les figures 3 et 4 illustrent 2 phases de fonctionnement de l'élément de la figure 1,
- 5       - la figure 5 représente le schéma d'un couple d'éléments de la valve selon un premier mode de réalisation de l'invention;
- la figure 6 illustre le séquençement des informations vidéo affichées par une valve selon l'invention dans le cas d'un affichage séquentiel couleur,
- 10       - la figure 7 représente le schéma de quatre éléments de valve selon un second mode de réalisation de l'invention;
- la figure 8 représente un deuxième séquençement des informations vidéo affichées par une valve selon l'invention dans le cas d'un affichage séquentiel couleur, et
- 15       - la figure 9 représente un dispositif conforme à l'invention.

Selon l'invention, on propose une nouvelle architecture des éléments de valve permettant de réduire le nombre de transistors et de capacités dans la valve. Selon cette architecture, des transistors et des capacités sont  
20 utilisés en commun par plusieurs éléments de la valve pour commander les cristaux liquides de ces éléments. On propose plus particulièrement d'utiliser un seul transistor T3 et une seule capacité CS2 dans chaque groupe d'au moins deux éléments de la valve. Différents modes de réalisation sont proposés pour illustrer ce principe.

25       Cette architecture nécessite l'utilisation d'un codage particulier des informations vidéo et d'un adressage particulier des informations vidéo codées dans la valve. Ce codage particulier consiste à décomposer les informations vidéo de chaque pixel d'image en deux parties : une valeur commune à un groupe d'au moins deux pixels adjacents et une valeur  
30 spécifique à chaque pixel. Pour que les valeurs communes et les valeurs spécifiques soient affichées pendant une même trame vidéo, la fréquence d'adressage des éléments de la valve est multipliée par deux par rapport à

un affichage séquentiel couleur classique (180 Hz). Selon l'invention, la valeur commune à un groupe de pixels est stockée dans la capacité CS2 du groupe d'au moins deux éléments de valve chargés d'afficher ledit groupe d'au moins deux pixels et la valeur spécifique de chaque pixel est stockée  
5 dans la capacité CS1 de l'élément de valve chargé d'afficher ce pixel. Selon l'invention et dans le cadre d'un affichage séquentiel couleur d'une image, les valeurs communes et les valeurs spécifiques pour une couleur donnée sont transmises séquentiellement à la valve en alternant, pour ladite image, la transmission des valeurs communes pour une couleur donnée et la  
10 transmission des valeurs spécifiques pour la même couleur ou une autre couleur. Dans le cadre d'un affichage monochrome, les valeurs spécifiques pour une même image sont transmises les unes après les autres pendant une première partie de la trame vidéo et les valeurs communes pendant l'autre partie de la trame.

15

Plusieurs architectures de valve conformes à l'invention sont proposées. Un premier mode de réalisation est proposée à la figure 5.

La figure 5 représente deux éléments de valve 10 et 10' adjacents appartenant à une même colonne d'éléments mais à deux rangées  
20 consécutives  $j$  et  $j+1$  de la valve. L'élément 10 est équivalent à l'élément 10 de la figure 1. L'élément 10' comprend les mêmes composants que l'élément 10 à l'exception de la capacité CS2 et du transistor T3. Les composants T1, T2, T4, CS1 et 12 de l'élément 10 sont désignés par les références T1', T2', T4', CS1' et 12' dans l'élément 10'. Le transistor T1' est commandée par le  
25 signal  $R(j+1)_A$  et les autre transistors de l'élément 10' sont commandés par les mêmes signaux que dans l'élément 10. La position du transistor T4 (et du transistor T4' correspondant) est modifiée par rapport à la figure 1. Le transistor T4 est monté en série avec le transistor T4' entre les électrodes miroir des cristaux liquides 12 et 12' et la borne de la capacité CS2  
30 connectée au transistor T3 est reliée à un point situé entre les deux transistors T4 et T4'. La capacité CS2 sert à stocker des informations communes aux deux éléments 10 et 10'.

Le codage particulier à utiliser pour faire fonctionner ces éléments est décrit ci-après. Ce codage est identique à celui déjà défini dans la demande de brevet FR 2 841 366. Ce codage a été défini pour diminuer le temps d'adressage des éléments de la valve lorsque la fréquence d'affichage est augmentée. Il est utilisé, dans cette demande, pour coder des informations vidéo qui sont affichés avec des éléments de valve classiques, avec ou sans mémoire de pixel.

Le codage à employer avec les éléments de valve de la figure 5 est décrit ci-après à travers un exemple. Considérons le cas d'un pixel P1 ayant, pour une couleur donnée (Rouge, Vert ou Bleu) un niveau de vidéo  $NG_1$  égal à 150 et un pixel P2 ayant un niveau vidéo  $NG_2$  égal à 100. Ces deux pixels sont à afficher par les 2 éléments 10 et 10'. Ces deux pixels appartiennent donc à une colonne de pixels donnée de l'image et à deux rangées de pixels consécutives  $j$  et  $j+1$  de l'image.

Les niveaux vidéo  $NG_1$  et  $NG_2$  sont décomposés en une valeur commune  $VC$  aux deux pixels P1 et P2 et deux valeurs spécifiques  $VS_1$  et  $VS_2$ , une pour chaque pixel, telles que  $NG_1 = \frac{VC + VS_1}{2}$  et  $NG_2 = \frac{VC + VS_2}{2}$ . On peut prendre  $VC = \frac{NG_1 + NG_2}{2}$ , soit 125 dans le cas présent. Les valeurs spécifiques  $VS_1$  et  $VS_2$  sont alors égales à 175 et 75. Cet exemple est synthétisé par le tableau 1 qui suit.

Numéro de rangée	Valeur de départ $NG_i$	Valeur Commune $VC$	Valeur spécifique $VS_i$	Valeur moyenne de sortie
$j$	150	125	175	150
$J+1$	100	125	75	100

Tableau 1

Lorsque, pour un pixel donné, la valeur spécifique est affichée après la valeur commune ou inversement, la valeur de niveau de gris perçu par l'œil humain est la valeur moyenne, soit 150 pour le pixel P1 et 100 pour le pixel P2, ce qui correspond aux niveaux vidéo  $NG_1$  et  $NG_2$  à afficher. Bien

entendu, la valeur spécifique peut être affichée avant la valeur commune VC ou inversement.

Selon l'invention, les valeurs spécifiques des pixels de l'image pour chaque couleur sont fournies en alternance avec les valeurs communes correspondantes à la valve. Ces valeurs sont par exemple transmises  
5 comme illustré à la figure 6. La trame vidéo de durée T est divisée en 6 champs (de durée T/6) affectés chacun à une couleur et numérotés de 1 à 6. Les valeurs communes de chaque couleur sont affichées pendant les champs 2, 4 et 6 de la trame et les valeurs spécifiques pendant les champs  
10 1, 3 et 5, chaque champ étant affecté à une couleur particulière. Dans l'exemple de la figure 6, les champs 1 et 4 de la trame sont affectés à la couleur verte, les champs 2 et 5 à la couleur bleue et les champs 3 et 6 à la couleur rouge. Ces valeurs sont stockées, au fur et à mesure qu'elles apparaissent sur la ligne de colonne 11, dans les capacités CS1 et CS2 des  
15 éléments de la valve. Ces valeurs sont affichées avec un décalage temporel correspondant à un champ par rapport à l'adressage, comme illustré par la figure 6. Si on utilise dans le projecteur une roue de couleur à 3 segments de couleur rouge, vert, bleu, cette dernière effectue 2 révolutions pendant une trame.

20 Si on suit le séquençement de la figure 6, le fonctionnement des éléments 10 et 10' de la figure 5 est le suivant. Pendant le champ 1 de la trame, une valeur commune VC aux 2 éléments pour la couleur verte est stockée dans la capacité CS2 et les valeurs spécifiques VS1 et VS2 stockées préalablement dans les capacités CS1 et CS1' sont affichées par  
25 les cristaux liquides 12 et 12'. A cet effet, le transistor T3 est rendu passant lorsque la valeur VC est présente sur la colonne 11 pendant ce champ. Les transistors T2 et T2' sont rendus passants pendant l'intégralité de ce champ alors que les autres transistors restent pendant ce champ non conducteurs.

Pendant le champ 2, la valeur commune VC stockée dans la capacité  
30 CS2 est affichée par les cristaux liquides 12 et 12'. Les transistors T4 et T4' sont donc passants pendant l'intégralité de ce champ. Les valeurs spécifiques VS1 et VS2 pour la couleur bleue sont stockées respectivement

dans les capacités CS1 et CS1'. Les transistors T1 et T1' sont donc rendus passants lorsque les valeurs VS1 et VS2 sont présentes sur la colonne 11 pendant ce champ. Les autres transistors, T2 et T2', sont non conducteurs.

De la même manière, pendant le champ 3, la valeur commune pour la  
5 couleur rouge est stockée dans la capacité CS2 et les valeurs spécifiques pour la couleur bleue sont affichées. Pendant le champ 4, les valeurs spécifiques pour la couleur verte sont stockées dans les capacités CS1 et CS1' et la valeur commune pour la couleur rouge est affichée. Pendant le champ 5, la valeur commune pour la couleur bleue est stockée dans la  
10 capacité CS2 et les valeurs spécifiques pour la couleur verte sont affichées. Enfin, pendant le champ 6, les valeurs spécifiques pour la couleur rouge sont stockées dans les capacités CS1 et CS1' et la valeur commune pour la couleur bleue est affichée.

Dans cette architecture visant à regrouper les éléments de la valve  
15 par groupe de 2, la capacité unique CS2 est utilisée pour stocker les valeurs communes VC aux deux éléments et les deux capacités CS1 et CS1' sont utilisées pour stocker les valeurs spécifiques VS1 et VS2. Cette architecture permet de supprimer un transistor et une capacité pour chaque groupe de deux éléments de la valve.

20 Il est encore possible d'économiser un nombre plus important de transistors et de capacités. Il suffit alors d'utiliser des valeurs communes qui sont communes à un plus grand nombre d'éléments, par exemple à 4 éléments comme illustré ci-après. La figure 7 montre quatre éléments de valve 10, 10', 10" et 10''' adjacents conformes à l'invention. Ces quatre  
25 éléments appartiennent à deux colonnes consécutives i et i+1 et deux rangées consécutives j et j+1 de la valve. Les composants X dans l'élément 10 sont noté X' dans l'élément 10', X" dans l'élément 10" et X''' dans l'élément 10'''. L'élément 10 est identique à l'élément 10 de la figure 5 et les éléments 10', 10" et 10''' sont identiques à l'élément 10' de la figure 5. Les  
30 éléments 10', 10" et 10''' ne comportent donc ni capacité CS2, ni transistor T3. Les transistors T1 et T1" sont commandés par le signal R(j)\_A et les transistors T1'" et T1''' sont commandés par le signal R(j+1)\_A. Les autres

transistors sont commandés par les mêmes signaux que ceux de l'élément 10. Dans ce schéma, la capacité CS2 est utilisée en commun par les quatre éléments adjacents 10, 10', 10" et 10'''. Elle sert à stocker les valeurs communes à ces quatre éléments.

5 Le codage particulier à utiliser pour faire fonctionner ces éléments est donné ci-après à travers un exemple. Considérons le cas de quatre pixels d'image P1, P2, P3 et P4 ayant respectivement, pour une couleur donnée (Rouge, Vert ou Bleu) des niveaux vidéo  $NG_1=150$ ,  $NG_2=130$ ,  $NG_3=120$  et  $NG_4=100$  et à afficher par les éléments 10, 10', 10" et 10'''.

10 Les niveaux vidéo  $NG_1$ ,  $NG_2$ ,  $NG_3$  et  $NG_4$  sont décomposés en une valeur VC commune aux quatre pixels et quatre valeurs spécifiques  $VS_1$ ,  $VS_2$ ,  $VS_3$  et  $VS_4$  pour chacun des 4 pixels. La valeur commune VC est, par exemple la valeur moyenne des quatre niveaux de gris d'entrée. Ces valeurs sont définies dans le tableau 2 qui suit.

15

(colonne,rangée)	Valeur de départ $NG_i$	Valeur Commune VC	Valeur spécifique $VS_i$	Valeur moyenne de sortie
(i,j)	150	125	175	150
(i+1,j)	130	125	135	130
(i,j+1)	120	125	115	120
(i+1,j+1)	100	125	75	100

Tableau 2

Ainsi, lorsque, pour un pixel donné, la valeur spécifique et la valeur commune correspondante sont affichées séquentiellement, la valeur de 20 niveau de gris perçu par l'œil humain est la valeur moyenne, laquelle correspond aux niveaux vidéo  $NG_1$ ,  $NG_2$ ,  $NG_3$  et  $NG_4$  qui sont à afficher.

Ces valeurs codées sont transmises et affichées par les éléments 10, 10', 10" et 10''' comme montré à la figure 6.

25 Dans cette architecture, la capacité unique CS2 est commune à quatre éléments de valve. Cette architecture permet donc de supprimer 3 transistors (T3) et 3 capacités (CS2) pour chaque groupe de quatre éléments de la valve.

Cette technique peut bien entendu être étendue à des groupes de 8 ou 16 éléments de valve, voire plus.

Ces architectures d'éléments de valve et les codages associés ne sont donnés qu'à titre d'exemple.

5 On peut envisager également un séquençement tel que montré à la figure 8. Les valeurs communes et spécifiques pour une même couleur sont écrites les unes à la suite des autres dans les éléments de la valve. L'inconvénient de cette solution est toutefois la présence de "color break-up" au niveau de la transition entre les valeurs communes et les valeurs  
10 spécifiques de chaque couleur.

Un mode de réalisation d'un dispositif d'affichage conforme à l'invention est proposé à la figure 1. Il comporte :

- 15 - une valve 1 d'éléments organisés en rangées et en colonnes, lesdits éléments étant conformes au schéma de la figure 5 ou 7,
- des moyens 2 pour coder, pour chaque image, les informations vidéo destinées à être affichées par chacun des éléments de la valve 1 en une valeur commune à un groupe d'au moins deux éléments adjacents de la valve et une valeur spécifique comme décrits précédemment, et les  
20 transmettre à la valve 1,
- une source de lumière 3 pour produire de la lumière blanche et illuminer la valve 1, ladite valve réfléchissant ou laissant passer une quantité de lumière en fonction des valeurs spécifiques et communes qui lui sont transmises par les moyens de codage 2, et
- 25 - une roue de couleur 4, intercalée entre la source de lumière 3 et la valve 1, comportant un segment de couleur pour chacune des couleurs, ladite roue étant synchronisée sur les moyens de codage 2 pour que, lorsque des valeurs spécifiques ou communes relatives à une couleur sont appliquées sur les électrodes miroir des cristaux liquides de la valve, le  
30 segment de roue correspondant à ladite couleur filtre la lumière produite par la source 3.

Bien entendu, il peut être prévu, à la place de l'ensemble source de lumière blanche + roue de couleur, une source de lumière produisant directement de la lumière colorée.

En pratique, les moyens de codage 2 pilotent la fréquence de rotation de la roue colorée. Pour implémenter le séquençage de la figure 6, la fréquence de rotation de la roue est doublée par rapport à la fréquence image (2 tours de roue à chaque image). Dans le cas de la figure 8, la fréquence de rotation de la roue est égale à la fréquence d'image.

La lumière ainsi transmise par la valve 1 est ensuite redirigée vers un écran par un dispositif optique.

## REVENDICATIONS

1. Dispositif d'affichage d'image comprenant :

- 5                   - une valve (1) d'éléments organisés en rangées et en colonnes, chacun desdits éléments comportant un cristal liquide dont l'une des électrodes (E), appelée électrode miroir, est pilotée par des moyens de commande pour afficher des informations vidéo relatives à au moins une image,
- 10                   - des moyens (2) pour coder, pour chaque image, les informations vidéo destinées à être affichées par chacun des éléments de la valve en une valeur commune à un groupe d'au moins deux éléments adjacents de la valve et une valeur spécifique, et les transmettre à ladite valve (1),  
                          caractérisé en ce que lesdits moyens de commande consistent
- 15 en:
- pour chaque élément de la valve, un moyen de commande spécifique couplé à l'électrode miroir (E) du cristal liquide dudit élément et destiné à stocker la valeur spécifique associée à l'information vidéo à afficher par ledit élément et à l'appliquer à l'électrode miroir du cristal liquide
- 20 dudit élément, et
- pour chaque groupe d'au moins deux éléments de la valve, un moyen de commande commun couplé à chaque élément dudit groupe et destiné à stocker ladite valeur commune associée à l'information vidéo à afficher par lesdits éléments du groupe et à l'appliquer à l'électrode miroir (E)
- 25 des cristaux liquides des éléments dudit groupe,
- les moyens de commande spécifiques et le moyen de commande commun couplés à un même groupe d'éléments pilotant les cristaux liquides des éléments du groupe de façon à afficher alternativement les valeurs spécifiques et la valeur commune des informations vidéo se rapportant aux
- 30 éléments du groupe pour une image.

2. Dispositif d'affichage selon la revendication 1 caractérisé en ce qu'il est apte à traiter des informations vidéo se rapportant à au moins deux couleurs transmises séquentiellement,

5 et en ce que les moyens de commande spécifiques et le moyen de commande commun couplés à un même groupe d'éléments pilotent les cristaux liquides des éléments du groupe de façon à afficher en alternance les valeurs spécifiques des informations vidéo se rapportant à une couleur et les valeurs communes des informations vidéo se rapportant à ladite couleur ou à une autre couleur.

10

3. Dispositif selon la revendication 2, caractérisé en ce qu'il comporte en outre :

- une source de lumière (3) pour produire de la lumière blanche et illuminer ladite valve d'éléments (1), ladite valve réfléchissant ou laissant  
15 passer une quantité de lumière en fonction des valeurs spécifiques et communes qui lui sont transmises par les moyens de codage (2), et

- une roue de couleur (4), intercalée entre ladite source de lumière (3) et ladite valve (1), comportant un segment de couleur pour chacune desdites au moins deux couleurs, ladite roue étant synchronisée sur les  
20 moyens de codage (2) pour que, lorsque des valeurs spécifiques ou communes relatives à une couleur sont appliquées sur les électrodes miroir (E) des cristaux liquides de la valve, le segment de roue correspondant à ladite couleur filtre la lumière produite par la source.

25 4. Dispositif selon l'une des revendications 1 à 3, caractérisé en ce que les éléments adjacents dudit groupe appartiennent à des rangées consécutives et à une colonne d'éléments de la valve.

30 5. Dispositif selon l'une des revendications 1 à 3, caractérisé en ce que les éléments adjacents dudit groupe appartiennent à des rangées consécutives et à des colonnes consécutives d'éléments de la valve.

6. Dispositif selon l'une des revendications 1 à 5, caractérisé en ce que le moyen de commande spécifique d'un élément comporte :

- une première capacité de stockage (CS1, CS1', CS1'', CS1''') pour stocker les valeurs spécifiques présentes sur une ligne de colonne de la valve et destinées audit élément,
- un premier interrupteur (T1; T1', T1'', T1''') pour connecter la ligne de colonne (11) à une première extrémité de ladite première capacité de stockage (CS1, CS1', CS1'', CS1'''), l'autre extrémité étant connectée à un potentiel fixe, et
- un deuxième interrupteur (T2, T2', T2'', T2''') pour connecter la première extrémité de la première capacité de stockage à l'électrode miroir (E) du cristal liquide de l'élément.

7. Dispositif selon l'une des revendications 1 à 6, caractérisé en ce que le moyen de commande commun d'un groupe d'éléments de la valve comporte :

- une deuxième capacité de stockage (CS2) pour stocker la valeur commune présente sur la ligne de colonne de la valve et destinée audit groupe,
- un troisième interrupteur (T3) pour connecter la ligne de colonne (11) à une première extrémité de la deuxième capacité de stockage (CS2), l'autre extrémité étant connectée à un potentiel fixe, et
- des quatrièmes interrupteurs (T4, T4', T4'', T4''') pour connecter la première extrémité de la deuxième capacité de stockage aux électrodes miroir (E) des cristaux liquides des éléments du groupe.

8. Dispositif selon l'une des revendications précédentes, caractérisé en ce que les groupes d'éléments comprennent deux éléments.

9. Dispositif selon l'une des revendications 1 à 7, caractérisé en ce que les groupes d'éléments comprennent quatre éléments.

1/7

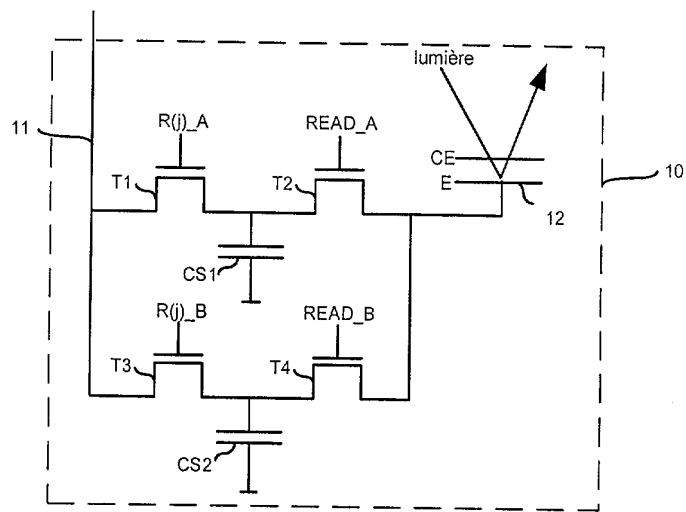


FIG.1  
(Art antérieur)

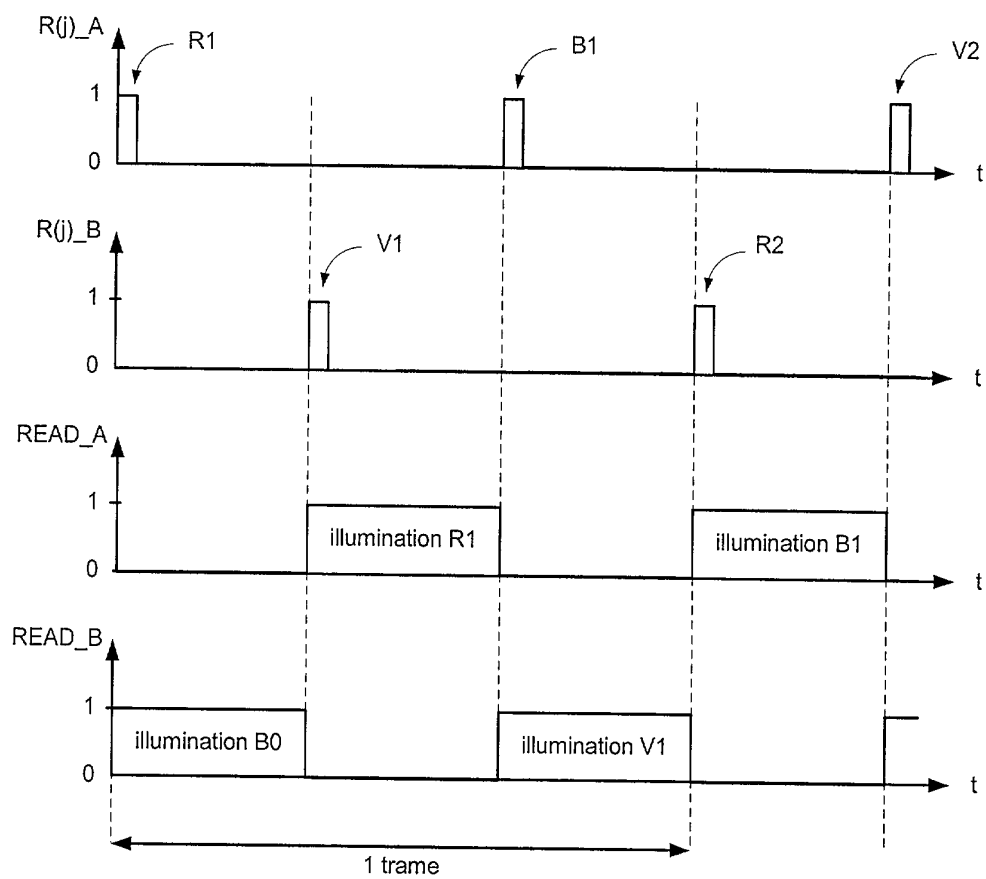


FIG.2  
(Art antérieur)



3/7

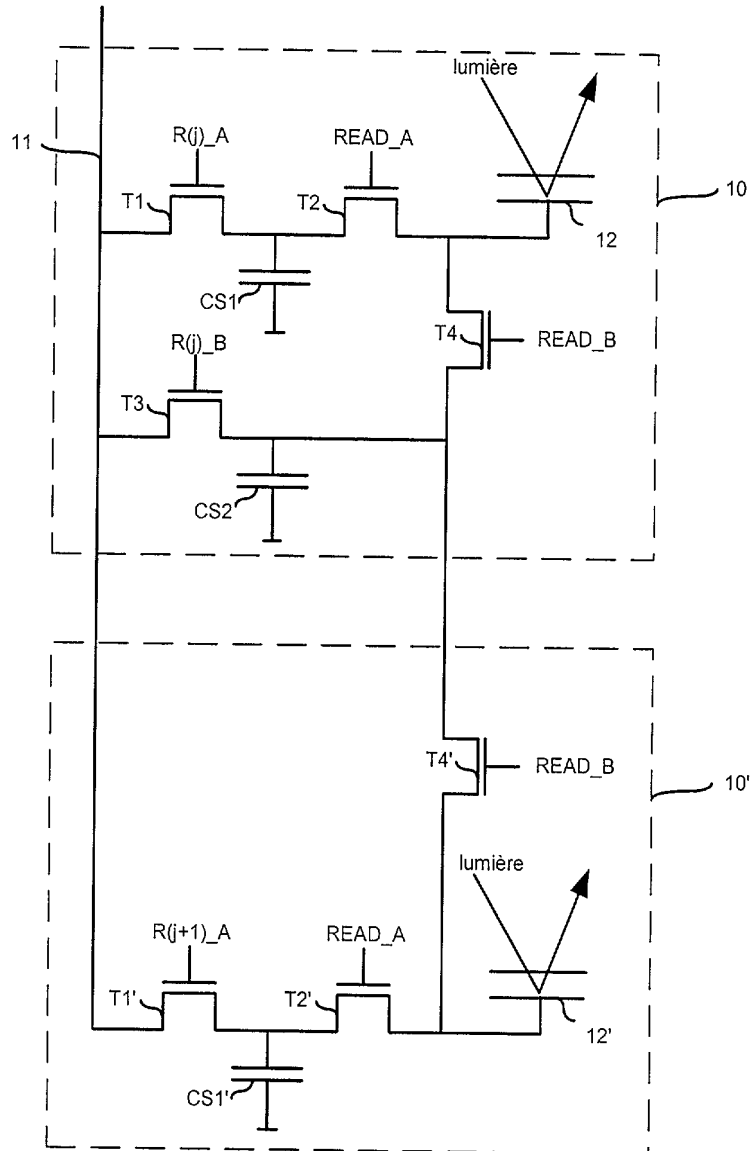


FIG.5

4/7

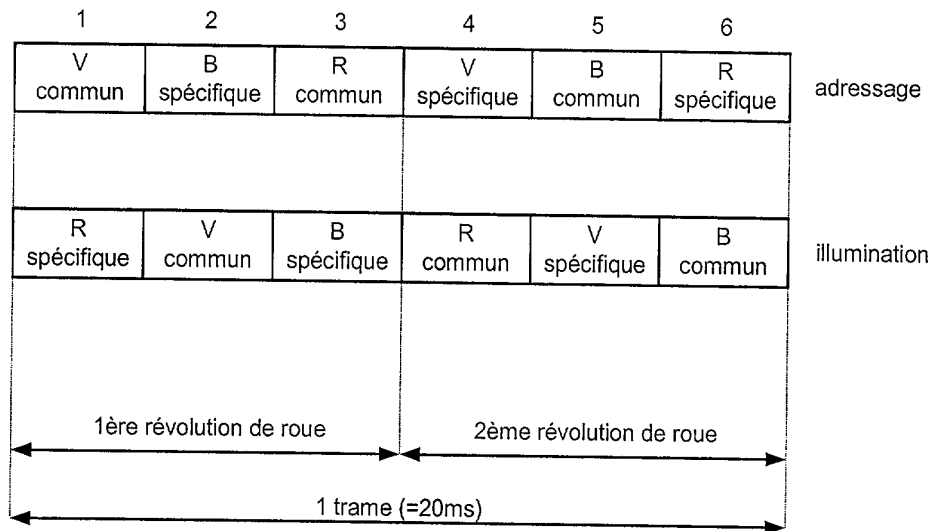


FIG.6

5/7

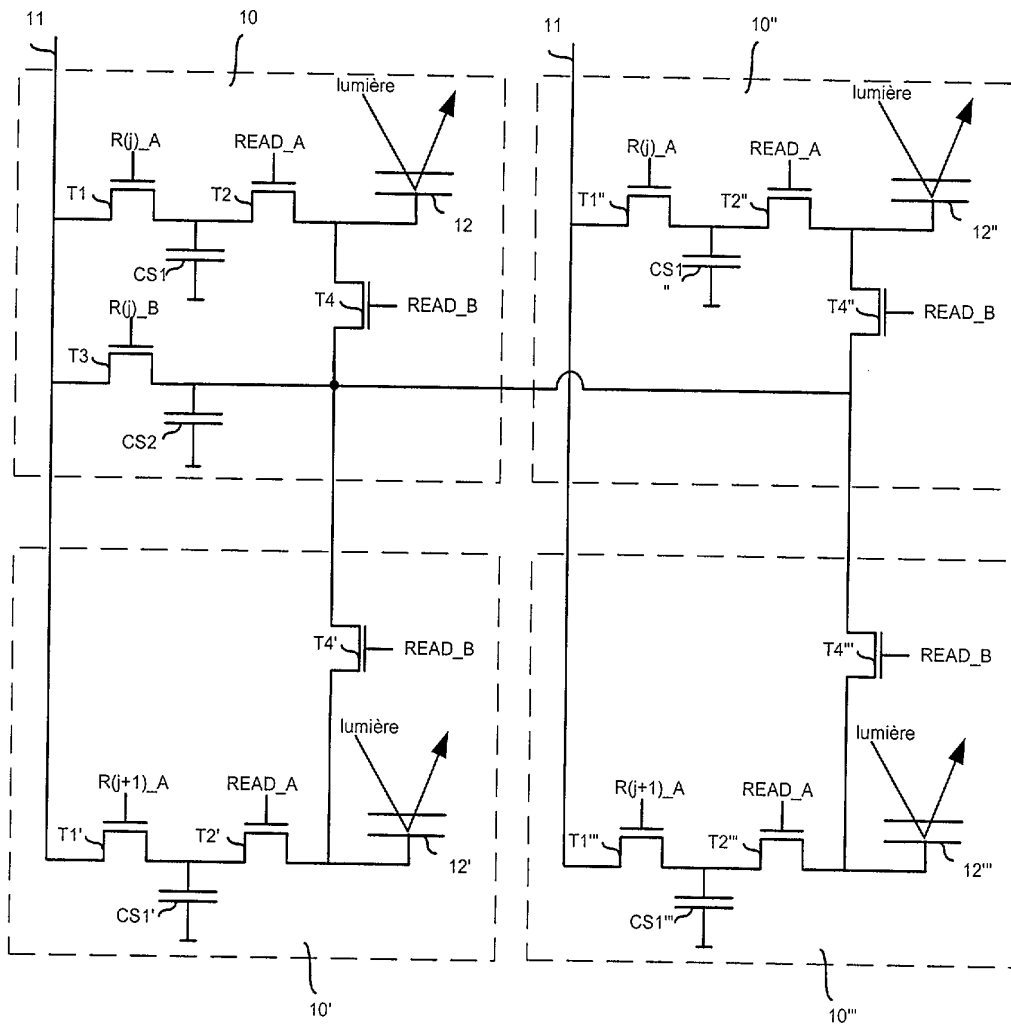


FIG.7

6/7

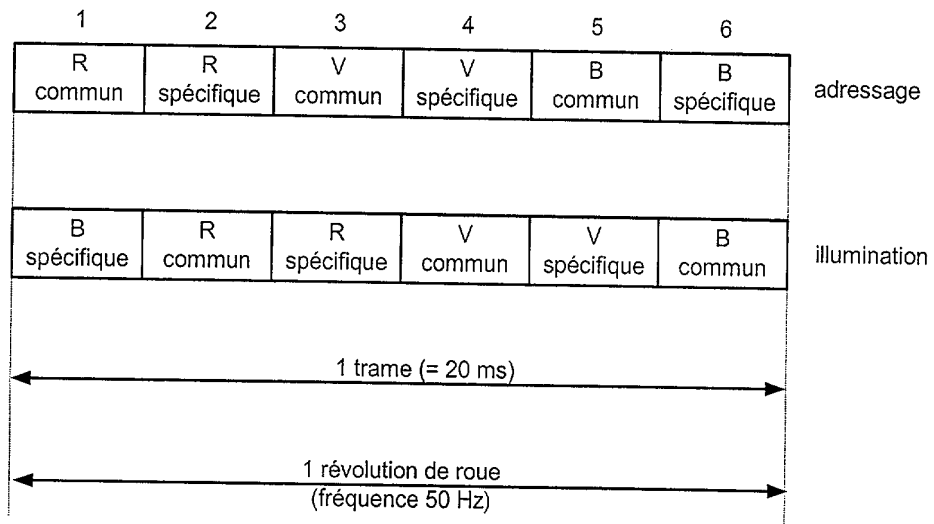


FIG.8

7/7

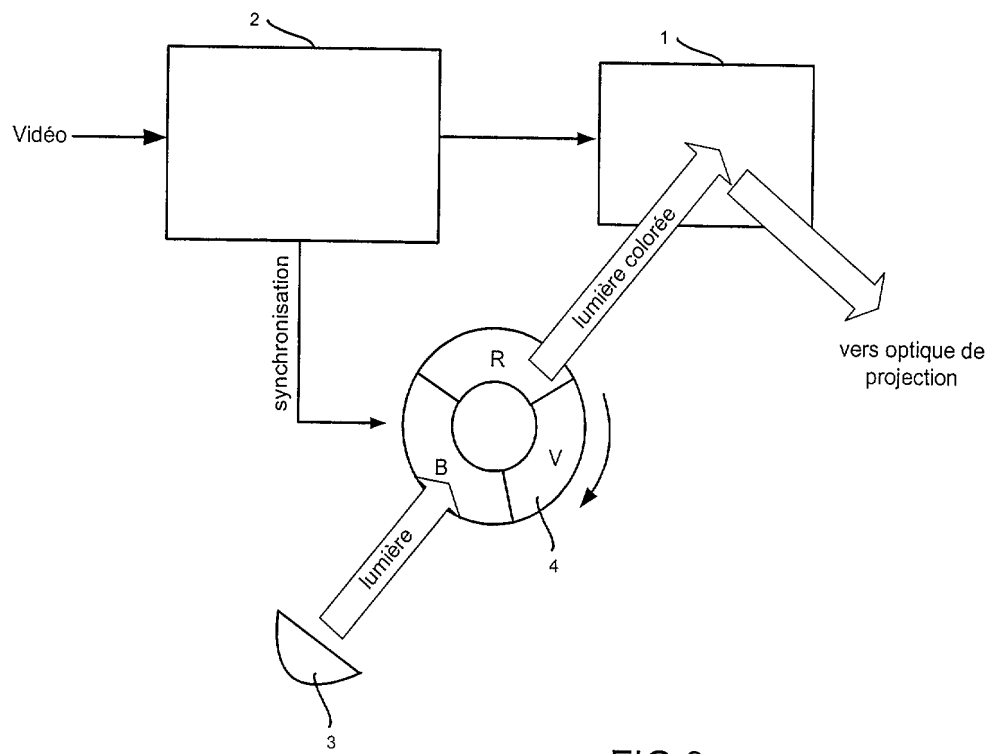


FIG.9



**ANNEXE AU RAPPORT DE RECHERCHE PRÉLIMINAIRE  
RELATIF A LA DEMANDE DE BREVET FRANÇAIS NO. FR 0401636 FA 647025**

La présente annexe indique les membres de la famille de brevets relatifs aux documents brevets cités dans le rapport de recherche préliminaire visé ci-dessus.

Les dits membres sont contenus au fichier informatique de l'Office européen des brevets à la date du 23-11-2004

Les renseignements fournis sont donnés à titre indicatif et n'engagent pas la responsabilité de l'Office européen des brevets, ni de l'Administration française

Document brevet cité au rapport de recherche	Date de publication	Membre(s) de la famille de brevet(s)	Date de publication
US 2003030609 A1	13-02-2003	TW 523724 B	11-03-2003
EP 0631271 A	28-12-1994	JP 3102666 B2	23-10-2000
		JP 7072511 A	17-03-1995
		DE 69414762 D1	07-01-1999
		DE 69414762 T2	02-06-1999
		EP 0631271 A1	28-12-1994
		KR 156019 B1	16-11-1998
		US 5581273 A	03-12-1996
		US 5926158 A	20-07-1999
EP 1207513 A	22-05-2002	JP 2002156922 A	31-05-2002
		CN 1354452 A	19-06-2002
		EP 1207513 A1	22-05-2002
		TW 521255 B	21-02-2003
		US 2002060674 A1	23-05-2002
US 2003090448 A1	15-05-2003	JP 2003131636 A	09-05-2003
		US 2003169379 A1	11-09-2003