



(12)发明专利申请

(10)申请公布号 CN 108583997 A

(43)申请公布日 2018.09.28

(21)申请号 201810457132.5

A47J 36/00(2006.01)

(22)申请日 2018.05.14

A47J 27/00(2006.01)

(71)申请人 柳州亚安食品有限公司

地址 545000 广西壮族自治区柳州市福馨路12号4号楼302号

(72)发明人 刘家兴

(74)专利代理机构 北京智客联合知识产权代理
事务所(特殊普通合伙)
11700

代理人 杨群

(51)Int.Cl.

B65B 37/00(2006.01)

B65B 65/00(2006.01)

B65B 57/04(2006.01)

B65B 25/00(2006.01)

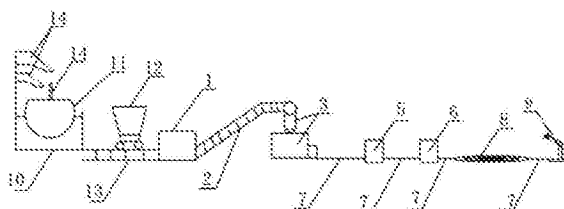
权利要求书1页 说明书3页 附图1页

(54)发明名称

一种螺蛳粉混合配菜包自动包装装置

(57)摘要

本发明涉及一种螺蛳粉混合配菜包自动包装装置,包括翻炒设备、带感应器的推车、物料提升机以及自动灌装封口机,所述翻炒设备包括锅架、安装在锅架上的炒锅及安装在炒锅上方的至少两个带感应器的储料框,每个储料框的出料口在炒锅的正上方,所述炒锅外壁两侧通过两根对称的水平横杆活动安装在锅架上,所述物料提升机包括上料框和提升器,所述炒锅与物料提升机的上料框之间安装有一条与所述推车匹配的带感应器的轨道,所述炒锅、推车与轨道的感应器为互通的,所述上料框通过提升器与自动灌装封口机连接,使用此自动包装装置无需人工放菜,自动炒制两种以上的混合配菜,高质高量,方便快捷,成本低,效率高。



1. 一种螺蛳粉混合配菜包自动包装装置,其特征在于:包括翻炒设备、带感应器的推车、物料提升机以及自动灌装封口机,所述翻炒设备包括锅架、安装在锅架上的炒锅及安装在炒锅上方的至少两个带感应器的储料框,每个储料框的出料口在炒锅的正上方,所述炒锅外壁两侧通过两根对称的水平横杆活动安装在锅架上,所述物料提升机包括上料框和提升器,所述炒锅与物料提升机的上料框之间安装有一条与所述推车匹配的带感应器的轨道,所述炒锅、推车与轨道的感应器为互通的,所述上料框通过提升器与自动灌装封口机连接。

2. 如权利要求1所述的螺蛳粉混合配菜包自动包装装置,其特征在于:所述炒锅上安装有锚式搅拌器,通过水平卡在炒锅锅沿上的至少两根支架使所述锚式搅拌器悬挂在炒锅中央,底部紧挨炒锅锅底。

3. 如权利要求2所述的螺蛳粉混合配菜包自动包装装置,其特征在于:所述炒锅为双层,炒锅内外层之间安装有温控器。

4. 如权利要求3所述的螺蛳粉混合配菜包自动包装装置,其特征在于:还包括重量分拣机和金属检测仪,所述自动灌装封口机、重量分拣机和金属检测仪连接通过传送带两两连接。

5. 如权利要求4所述的螺蛳粉混合配菜包自动包装装置,其特征在于:还包括能整理位置的旋转型理料线和抓取的机械手,所述旋转型理料线安装在金属检测仪与机械手之间,通过传送带连接。

6. 如权利要求5所述的螺蛳粉混合配菜包自动包装装置,其特征在于:所述机械手装有自动传感器。

一种螺蛳粉混合配菜包自动包装装置

技术领域

[0001] 本发明涉及机械包装设备领域,尤其涉及一种螺蛳粉混合配菜包自动包装装置。

背景技术

[0002] 螺蛳粉是广西柳州著名小吃,具有鲜香、酸辣、爽口的独特风味,深受人们喜爱,其中配菜作为螺蛳粉的主要辅助材料,与螺蛳粉搭配,别具风味,不可缺少,现有的生产水平整个步骤为人工完成,效率低,随着柳州螺蛳粉越来越被大众接受和喜爱,需求量日益增加,原有的生产方法大部分为人工操作,已经不能满足供应需求,效率低,人工成本高,且工人在高温下工作,会经常发生烫伤中暑等情况,特别是夏季很多员工普遍接受不了,操作难度大。

发明内容

[0003] 本发明的目的在于提供一种无需人工操作高质高量的螺蛳粉混合配菜包自动包装装置,解决了现有技术效率低,人工成本高,人工操作难度大的问题。

[0004] 本发明采用的技术方案是:包括翻炒设备、带感应器的推车、物料提升机以及自动灌装封口机,所述翻炒设备包括锅架、安装在锅架上的炒锅及安装在炒锅上方的至少两个带感应器的储料框,每个储料框的出料口在炒锅的正上方,所述炒锅外壁两侧通过两根对称的水平横杆活动安装在锅架上,所述物料提升机包括上料框和提升器,所述炒锅与物料提升机的上料框之间安装有一条与所述推车匹配的带感应器的轨道,所述炒锅、推车与轨道的感应器为互通的,所述上料框通过提升器与自动灌装封口机连接。

[0005] 本发明进一步的技术方案是:所述炒锅上安装有锚式搅拌器,通过水平卡在炒锅锅沿上的至少两根支架使所述锚式搅拌器悬挂在炒锅中央,底部紧挨炒锅锅底。

[0006] 本发明进一步的技术方案是:所述炒锅为双层,炒锅内外层之间安装有温控器。

[0007] 本发明进一步的技术方案是:还包括重量分拣机和金属检测仪,所述自动灌装封口机、重量分拣机和金属检测仪连接通过传送带两两连接。

[0008] 本发明进一步的技术方案是:还包括能整理位置的旋转型理料线和抓取的机械手,所述旋转型理料线安装在金属检测仪与机械手之间,通过传送带连接。

[0009] 本发明进一步的技术方案是:所述机械手装有自动传感器。

[0010] 本发明的有益效果是:由于采用上述自动包装装置,无需人工放菜,自动炒制两种以上的混合配菜,从炒菜到最后的包装都无需人工操作大大节省了人工成本,装置结构简单,易操作,高质量高效率高产出,满足市场需求。

附图说明

[0011] 图1是本发明所述的螺蛳粉混合配菜包自动包装装置结构示意图。

[0012] 图中:

[0013] 1-上料框,2-提升器,3-自动灌装封口机,5-重量分拣机,6-金属检测仪,7-传送

带,8-旋转型理料线,9-机械手,10-锅架,11-炒锅,12-推车,13-轨道,14-锚式搅拌器,15-储料框。

具体实施方式

[0014] 下面结合附图和具体实施方式对本发明做进一步的说明。

[0015] 如图1所示:一种螺蛳粉混合配菜包自动包装装置,包括翻炒设备、带感应器的推车、物料提升机以及自动灌装封口机,所述翻炒设备包括锅架、安装在锅架上的炒锅及安装在炒锅上方的至少两个带感应器的储料框,每个储料框的出料口在炒锅的正上方,所述炒锅外壁两侧通过两根对称的水平横杆活动安装在锅架上,所述物料提升机包括上料框和提升器,所述炒锅与物料提升机的上料框之间安装有一条与所述推车匹配的带感应器的轨道,所述炒锅、推车与轨道的感应器为互通的,所述上料框通过提升器与自动灌装封口机连接;根据需要设置每种菜投放的时间,前面一样菜炒到特定时间后,另一样配菜自动从储料框15出口投入炒锅11内,与原来的菜混合炒制与推车12感应器相配合,设定的时间到后推车12通过轨道13移动至炒锅11的那端接炒好的配菜送去上料框1这一端,到达指定位置后自动将配菜倒入上料框1,然后由提升器2陆续将配菜运送到自动灌装封口机3内,炒锅11、推车12和轨道13的感应器通过一个电脑连通相互配合,准确高效,物料提升机直接将配菜抽到自动灌装封口机3,无需人工,就能进行自动包装,易操作,成本低,效率高。

[0016] 所述炒锅11上安装有锚式搅拌器14,通过水平卡在炒锅11锅沿上的至少两根支架使所述锚式搅拌器14悬挂在炒锅11中央,底部紧挨炒锅11锅底;使用搅拌器来使配菜受热均匀,无需人工翻炒。

[0017] 所述炒锅11为双层,炒锅11内外层之间安装有温控器;通过温控器持续给配菜加热,可以很好的控制温度,防止温度过低或过高影响配菜的口感。

[0018] 还包括重量分拣机5和金属检测仪6,所述自动灌装封口机3、重量分拣机5和金属检测仪6连接通过传送带7两两连接;重量分拣机5检测每包配菜的重量来过滤掉重量不合格的配菜包,金属检测仪6检测配菜包内是否有异物。

[0019] 还包括能整理位置的旋转型理料线8和抓取的机械手9,所述旋转型理料线8安装在金属检测仪6与机械手9之间,通过传送带7连接;配菜包可能有成堆成的现象,旋转型理料线8将每个配菜包做一个基础的分离整理,使各个配菜包之间有一定的距离,方便后面的机械手9进行准确定位抓取。

[0020] 所述机械手9装有自动传感器;通过自动传感器将配菜包的位信息准确传输到计算机从而给机械手9发出指令,使机械手9能准确的抓取,然后放到指定是位置,效率高。

[0021] 将整理好的配菜放入储料框15,打开控制面板上的开关,根据需要设置存放每种菜的储料框15的出口打开的时间来控制投放入炒锅的时间及所需温度,前面一样菜炒到特定时间后,下一种需要投放的配菜的储料框15出口自动打开,里面的配菜从出口进入炒锅11内,炒制过程中炒锅11内的搅拌器不停的搅拌,待设定时间到,炒锅11停止加热和搅拌,电脑会发出指令,使推车12沿着轨道13到达炒锅11这端的设定地点,然后炒锅11会倾斜将锅内熬好的配菜倒入推车12内后推车12沿着轨道13到达上料框1附近的设定地点,接着将推车12车体自动倾斜翻转将车体内的配菜倒入上料框1内,接着通过提升器2将配菜陆续送入自动灌装封口机3,完成灌装封口后,配菜包陆续落入传送带7上,送入重量分拣机5,重量

分拣机5淘汰掉重量不达标的配菜包,将重量达标的通过传送带7送入金属检测仪6中进行异物检测,检测合格没有异物的则会进去旋转型理料线8,做一个基础的分离整理,然后机械手9通过感应器感应到传送带7上即将靠近的配菜包,准确的进行抓取然后放入感应器程序设定的指定位置,进行下一个流程。

[0022] 以上所述仅为本发明的较佳实施例而已,并不用以限制本发明,凡在本发明的精神和原则之内所作的任何修改、等同替换和改进等,均应包含在本发明的保护范围之内。

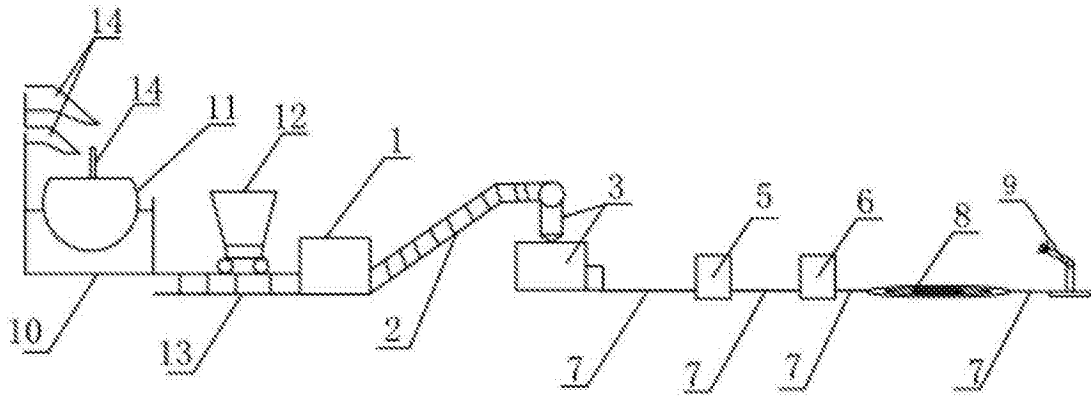


图1