

[19] 中华人民共和国国家知识产权局

[51] Int. Cl.  
B05B 9/03 (2006.01)



## [12] 实用新型专利说明书

专利号 ZL 200720039004.6

[45] 授权公告日 2008年5月7日

[11] 授权公告号 CN 201055826Y

[22] 申请日 2007.6.29

[21] 申请号 200720039004.6

[73] 专利权人 江苏牧羊集团有限公司

地址 225127 江苏省扬州市牧羊路1号

[72] 发明人 李令芳 张有春

[74] 专利代理机构 扬州苏中专利事务所  
代理人 胡定华

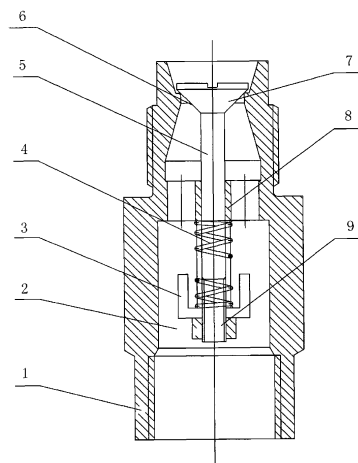
权利要求书1页 说明书3页 附图3页

### [54] 实用新型名称

一种蒸汽喷头

### [57] 摘要

本实用新型公开了一种物料调质中的蒸汽喷头，解决了喷头易堵塞的技术问题，其主要内容包括设有轴向空腔的喷头套、与喷头套轴向垂直的隔板，隔板中心设有中心孔，在中心孔周围隔板上设有蒸汽通孔，轴向空腔内设有由喷头杆和设置在喷头杆上端的喷头组成的喷头芯，喷头杆下端从中心孔穿过，喷头杆下端固定设有弹簧座，喷头杆上位于弹簧座和隔板之间套装有弹簧；喷头与喷头套上端之间设有相互配合的密封面。工作时，蒸汽进入喷头套内并通过隔板上的蒸汽通孔，然后通过喷头与喷头套上端之间的间隙喷出。当停止通入蒸汽时，喷头在喷头杆上设有弹簧的回缩力下复位，喷头与喷头套上端重新密封，使物料不能进入轴向空腔内，保护了蒸汽喷头。



1、一种蒸汽喷头，包括设有轴向空腔的喷头套，其特征在于所述轴向空腔内设有与喷头套轴向相垂直的隔板，所述隔板中心设有中心孔，在中心孔周围的隔板上设有蒸汽通孔，所述轴向空腔内设有喷头芯，所述喷头芯由喷头杆和设置在喷头杆上端的喷头组成；所述喷头杆下端从中心孔穿过，喷头杆下端固定设有弹簧座，喷头杆上位于弹簧座和隔板之间套装有弹簧；所述喷头与喷头套上端之间设有相互配合的密封面。

2、根据权利要求1所述的一种蒸汽喷头，其特征在于所述密封面下端的轴向空腔局部成圆形，密封面上端的轴向空腔成向外扩散的锥形。

3、根据权利要求1或2所述的一种蒸汽喷头，其特征在于所述的喷头套进蒸汽端设置有内螺纹。

## 一种蒸汽喷头

### 技术领域

本实用新型涉及一种物料的调质设备，特别涉及饲料和食品领域内物料成型加工的调质设备中蒸汽喷吹装置。

### 背景技术

现有的调质器中，蒸汽喷头是其主要工作部件之一，传统使用的蒸汽喷头只是一个空心的管子，一般安装在调质器筒壁的底部。工作时，蒸汽通过蒸汽喷头喷向调质器中的物料，对物料起到调质熟化和杀菌的目的。其缺点是当蒸汽停止喷吹时，物料容易进入喷头内使喷头堵塞，需要经常清理，影响生产。同时由于喷头的喷口只是一个圆柱孔，蒸汽喷到物料中时不是很均匀，影响物料的调质质量。

### 实用新型内容

本实用新型目的是针对现有调质器的蒸汽喷头存在的不足，提供一种不易堵塞物料且喷吹均匀的蒸汽喷头。

本实用新型目的是这样实现的：一种蒸汽喷头，包括设有轴向空腔的喷头套，所述轴向空腔内设有与喷头套轴向相垂直的隔板，所述隔板中心设有中心孔，在中心孔周围的隔板上设有蒸汽通孔，所述轴向空腔内设有喷头芯，所述喷头芯由喷头杆和设置在喷头杆上端的喷头组成；所述喷头杆下端从中心孔穿过，喷头杆下端固定设有弹簧座，喷头杆上位于弹簧座和隔板之间套装有弹簧；所述喷头与喷头套上端

之间设有相互配合的密封面。

工作时，将该蒸汽喷头安装在调质设备底部，具有一定压力的蒸汽进入喷头套内并通过隔板上的蒸汽通孔，然后作用于喷头与喷头套上端之间相互配合的密封面，从而给喷头一个推力。由于在穿过中心孔的喷头杆下端固定设有弹簧座，喷头杆上位于弹簧座和隔板之间套装有弹簧，因而在蒸汽通孔给予密封面作用力下使得喷头与喷头套上端分离，蒸汽通过二者之间的间隙喷出。当停止通入蒸汽时，蒸汽作用在喷头上的推力消失，喷头在弹簧的回缩力下复位，喷头与喷头套上端重新密封，使物料不能进入轴向空腔内，从而保护了蒸汽喷头不被物料堵塞。

作为本实用新型的改进，在所述密封面下端的轴向空腔局部成圆形通孔，密封面上端的轴向空腔局部成向外扩散的锥形扩散孔。由于密封面下端轴向空腔局部成圆形，蒸汽可以稳定从圆形通孔处排出，然后沿着密封面上端的锥形扩散孔中喷出。由于锥形扩散孔是一个“喇叭”状孔，对蒸汽具有扩散作用，从而蒸汽向外喷射更加均匀。

#### 附图说明

图 1 为本实用新型的结构示意图。

图 2 为喷头套结构示意图。

图 3 为图 2 的仰视图。

#### 具体实施方式

如图所示，一种蒸汽喷头，包括设有轴向空腔 2 的喷头套 1，所述轴向空腔 2 内设有与喷头套 1 轴向相垂直的隔板 8，所述隔板 8 中

心设有中心孔 12，在中心孔 12 周围的隔板 8 上设有蒸汽通孔 13，所述轴向空腔 2 内设有喷头芯 5，所述喷头芯 5 由喷头杆 9 和设置在喷头杆 9 上端的喷头 7 组成；所述喷头杆 9 下端从中心孔 12 穿过，喷头杆 9 下端固定设有弹簧座 3，喷头杆 9 上位于弹簧座 3 和隔板 8 之间套装有弹簧 4；所述喷头 7 与喷头套 1 上端之间设有相互配合的密封面。在密封面下端的轴向空腔 2 局部成圆形通孔 10，密封面上端的轴向空腔局部成向外扩散的锥形扩散孔 11。

喷头套 1 下端设置有内螺纹或六方柱体 14，方便与蒸汽管道连接。喷头端部设有槽，以方便喷头芯的拆装。

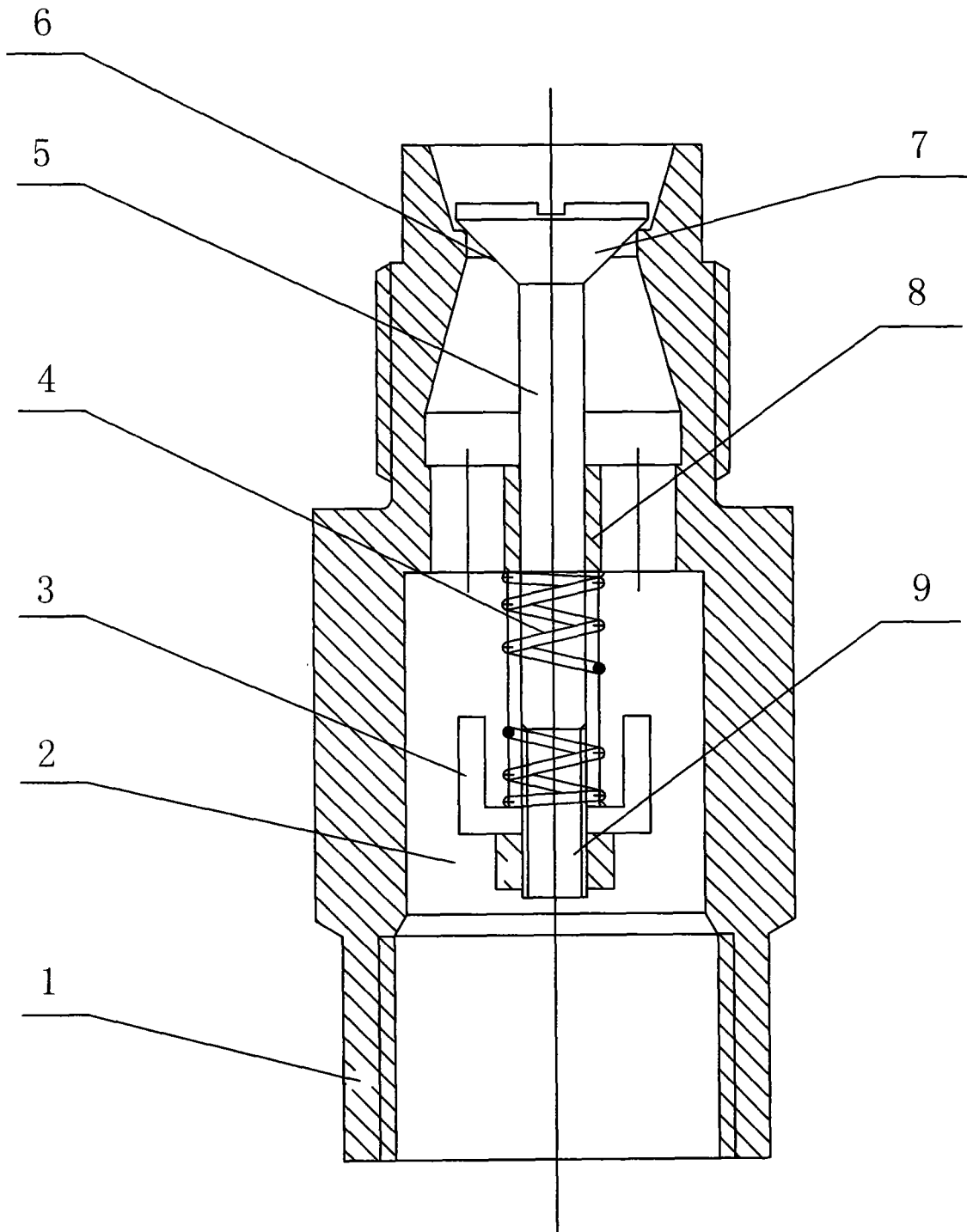


图1

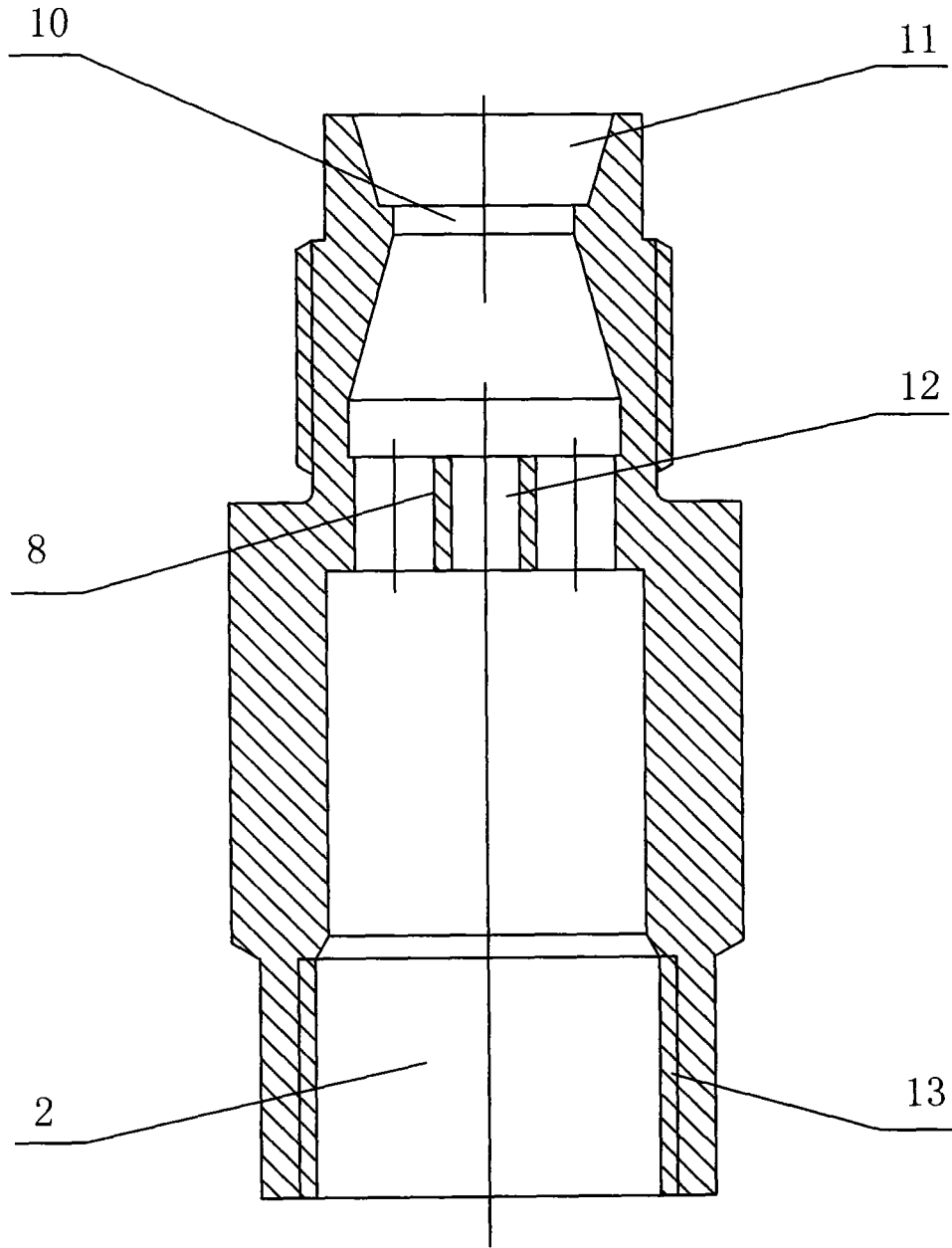


图2

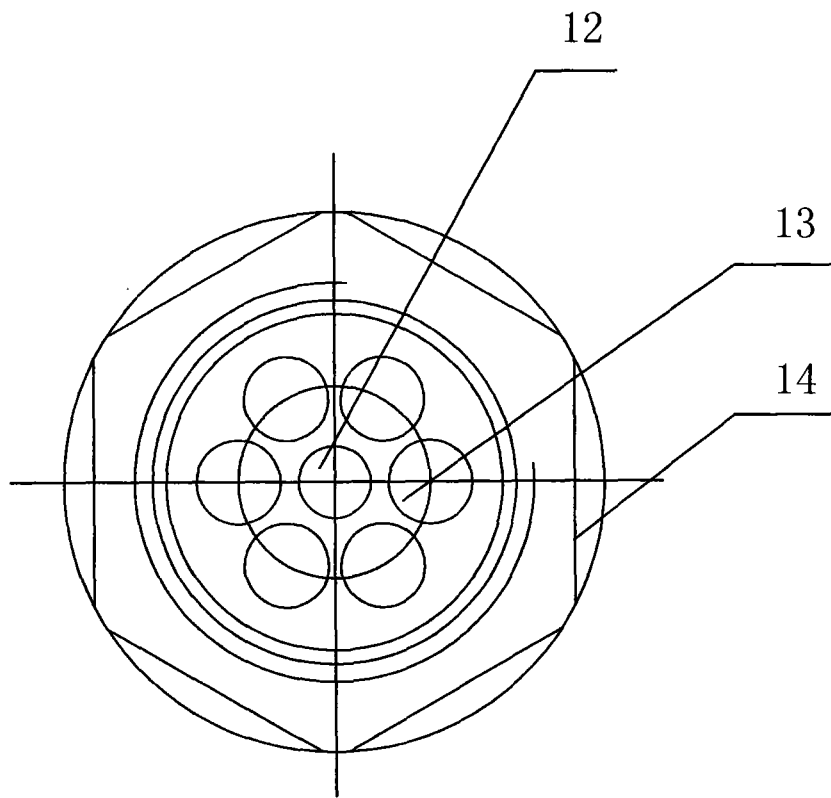


图3