



(12)实用新型专利

(10)授权公告号 CN 209025546 U

(45)授权公告日 2019.06.25

(21)申请号 201821624674.9

(22)申请日 2018.10.08

(73)专利权人 安徽蓝月园林工程有限公司
地址 230031 安徽省合肥市高新区香樟大道188号国信大厦13楼

(72)发明人 宣亚飞 宣文君

(51)Int.Cl.
E04H 17/14(2006.01)
E04H 17/22(2006.01)

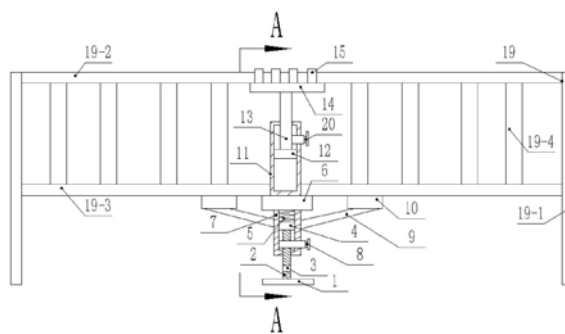
权利要求书1页 说明书3页 附图3页

(54)实用新型名称

一种园林围栏支撑装置

(57)摘要

本实用新型公开了一种园林围栏支撑装置，包括支撑板、第一竖杆、螺纹孔、第一滑块、弹簧、第一支撑板、第一桶体、第一螺栓、斜杆、第二支撑板、第二桶体、第二滑块、第二竖杆、横板、L形杆、第三竖杆、第一卡勾、指示牌、围栏、竖杆、第一横杆、第二横杆、连接杆、第二卡勾、第二螺栓，支撑板与第一竖杆的连接方式采用焊接，L形杆采用合金钢材料制作，本实用新型结构简单，安装容易，通过设置第二支撑板、支撑板和第一竖杆起到支撑围栏底部，防止围栏发生变形，提高了围栏的美观性，第一卡勾、第二卡勾、第一支撑板和第三竖杆，当围栏受到外力向下发生形变时，具有向上的牵引力来阻止围栏发生形变，并提高了观赏性。



1. 一种园林围栏支撑装置,包括支撑板(1)、第一竖杆(2)、螺纹孔(3)、第一滑块(4)、弹簧(5)、第一支撑板(6)、第一桶体(7)、第一螺栓(8)、斜杆(9)、第二支撑板(10)、第二桶体(11)、第二滑块(12)、第二竖杆(13)、横板(14)、L形杆(15)、第三竖杆(16)、第一卡勾(17)、指示牌(18)、围栏(19)、竖杆(19-1)、第一横杆(19-2)、第二横杆(19-3)、连接杆(19-4)、第二卡勾(17-1)、第二螺栓(20),其特征在于:所述支撑板(1)顶面固定连接第一竖杆(2),所述第一竖杆(2)上有多个螺纹孔(3),所述第一竖杆(2)顶端固定连接第一滑块(4),所述第一滑块(4)顶面固定连接弹簧(5),所述弹簧(5)顶端固定连接第一支撑板(6),所述第一支撑板(6)顶面与第二横杆(19-3)贴合,所述第一支撑板(6)底面固定连接第一桶体(7),所述第一桶体(7)截面为方形,第一滑块(4)和弹簧(5)都设置在第一桶体(7)内,所述第一桶体(7)侧壁螺接第一螺栓(8),所述第一桶体(7)两侧壁对称固定连接有斜杆(9),两斜杆(9)两端固定连接有第二支撑板(10),所述第二支撑板(10)与第二横杆(19-3)贴合,所述第一支撑板(6)顶面固定连接有第二桶体(11),所述第二桶体(11)一侧壁自下而上固定连接有多个第二卡勾(17-1),所述第二桶体(11)内滑动有第二滑块(12),所述第二滑块(12)顶面固定连接有第二竖杆(13),所述第二竖杆(13)截面为方形,所述第二竖杆(13)顶端穿出第二桶体(11)固定连接横板(14),所述横板(14)顶面固定设有多个L形杆(15),多个L形杆(15)内壁与第一横杆(19-2)贴合,所述第二桶体(11)侧壁螺接第二螺栓(20),所述第二螺栓(20)伸入到第二桶体(11)内与第二竖杆(13)侧壁贴合,所述第一支撑板(6)顶面固定连接第三竖杆(16),所述第三竖杆(16)与第二桶体(11)相对设置且设置在第二横杆(19-3)两侧,所述第三竖杆(16)自下而上设置多个第一卡勾(17),多个第一卡勾(17)与多个第二卡勾(17-1)设置在连接杆(19-4)两侧,多个第一卡勾(17)与多个第二卡勾(17-1)一一对应并且之间使用第一螺栓固定,所述第一桶体(7)两侧壁固定连接指示牌(18),所述围栏(19)由竖杆(19-1)、第一横杆(19-2)、第二横杆(19-3)和连接杆(19-4)组成。

2. 根据权利要求1所述的一种园林围栏支撑装置,其特征在于:所述支撑板(1)与第一竖杆(2)的连接方式采用焊接。

3. 根据权利要求1所述的一种园林围栏支撑装置,其特征在于:所述L形杆(15)采用合金钢材料制作。

一种园林围栏支撑装置

技术领域

[0001] 本实用新型涉及园林领域,具体涉及一种园林围栏支撑装置。

背景技术

[0002] 在一定的地域运用工程技术和艺术手段,通过改造地形种植树木花草、营造建筑和布置园路等途径创作而成的美的自然环境和游憩境域,就称为园林,在中国传统建筑中独树一帜,有重大成就就是古典园林建筑,传统的园林围栏由于拉引长度较长,使得围栏中间由于重力原因发生形变,造成了围栏的美观欠缺,影响观赏。

实用新型内容

[0003] 为了解决上述存在的问题,本实用新型提供一种园林围栏支撑装置。

[0004] 本实用新型是通过以下技术方案实现:

[0005] 一种园林围栏支撑装置,包括支撑板、第一竖杆、螺纹孔、第一滑块、弹簧、第一支撑板、第一桶体、第一螺栓、斜杆、第二支撑板、第二桶体、第二滑块、第二竖杆、横板、L形杆、第三竖杆、第一卡勾、指示牌、围栏、竖杆、第一横杆、第二横杆、连接杆、第二卡勾、第二螺栓,所述支撑板顶面固定连接第一竖杆,所述第一竖杆上有多个螺纹孔,所述第一竖杆顶端固定连接第一滑块,所述第一滑块顶面固定连接弹簧,所述弹簧顶端固定连接第一支撑板,所述第一支撑板顶面与第二横杆贴合,所述第一支撑板底面固定连接第一桶体,所述第一桶体截面为方形,第一滑块和弹簧都设置在第一桶体内,所述第一桶体侧壁螺接第一螺栓,所述第一桶体两侧壁对称固定连接有斜杆,两斜杆两端固定连接有第二支撑板,所述第二支撑板与第二横杆贴合,所述第一支撑板顶面固定连接有第二桶体,所述第二桶体一侧壁自下而上固定连接有多个第二卡勾,所述第二桶体内滑动有第二滑块,所述第二滑块顶面固定连接有第二竖杆,所述第二竖杆截面为方形,所述第二竖杆顶端穿出第二桶体固定连接横板,所述横板顶面固定设有多个L形杆,多个L形杆内壁与第一横杆贴合,所述第二桶体侧壁螺接第二螺栓,所述第二螺栓伸入到第二桶体内与第二竖杆侧壁贴合,所述第一支撑板顶面固定连接有第三竖杆,所述第三竖杆与第二桶体相对设置且设置在第二横杆两侧,所述第三竖杆自下而上设置有多个第一卡勾,多个第一卡勾与多个第二卡勾设置在连接杆两侧,多个第一卡勾与多个第二卡勾一一对应并且之间使用第一螺栓固定,所述第一桶体两侧壁固定连接指示牌,所述围栏由竖杆、第一横杆、第二横杆和连接杆组成。

[0006] 优选的,所述支撑板与第一竖杆的连接方式采用焊接。

[0007] 优选的,所述L形杆采用合金钢材料制作。

[0008] 与现有的技术相比,本实用新型的有益效果是:本实用新型结构简单,安装容易,通过设置第二支撑板、支撑板和第一竖杆起到支撑围栏底部,防止围栏发生变形,提高了围栏的美观性,并且设置了第一卡勾、第二卡勾、第一支撑板和第三竖杆,当围栏受到外力向下发生形变时,具有向上的牵引力来阻止围栏发生形变,还设置了多个L形杆,有效的防止了人在围栏上面休息,并提高了观赏性。

附图说明

[0009] 图1是本实用新型所述装置结构示意图；

[0010] 图2是本实用新型所述装置A-A剖面图；

[0011] 图3是本实用新型所述装置局部放大图。

[0012] 图中：支撑板1、第一竖杆2、螺纹孔3、第一滑块4、弹簧5、第一支撑板6、第一桶体7、第一螺栓8、斜杆9、第二支撑板10、第二桶体11、第二滑块12、第二竖杆13、横板14、L形杆15、第三竖杆16、第一卡勾17、指示牌18、围栏19、竖杆19-1、第一横杆19-2、第二横杆19-3、连接杆19-4、第二卡勾17-1、第二螺栓20。

具体实施方式

[0013] 下面结合附图与具体实施方式对本实用新型作进一步详细描述：

[0014] 如图1、图2、图3所示，一种园林围栏支撑装置，包括支撑板1、第一竖杆2、螺纹孔3、第一滑块4、弹簧5、第一支撑板6、第一桶体7、第一螺栓8、斜杆9、第二支撑板10、第二桶体11、第二滑块12、第二竖杆13、横板14、L形杆15、第三竖杆16、第一卡勾17、指示牌18、围栏19、竖杆19-1、第一横杆19-2、第二横杆19-3、连接杆19-4、第二卡勾17-1、第二螺栓20，所述支撑板1顶面固定连接第一竖杆2，所述第一竖杆2上有多个螺纹孔3，所述第一竖杆2顶端固定连接第一滑块4，所述第一滑块4顶面固定连接弹簧5，所述弹簧5顶端固定连接第一支撑板6，所述第一支撑板6顶面与第二横杆19-3贴合，所述第一支撑板6底面固定连接第一桶体7，所述第一桶体7截面为方形，第一滑块4和弹簧5都设置在第一桶体7内，所述第一桶体7侧壁螺接第一螺栓8，所述第一桶体7两侧壁对称固定连接斜杆9，两斜杆9两端固定连接第二支撑板10，所述第二支撑板10与第二横杆19-3贴合，所述第一支撑板6顶面固定连接第二桶体11，所述第二桶体11一侧壁自下而上固定连接多个第二卡勾17-1，所述第二桶体11内滑动有第二滑块12，所述第二滑块12顶面固定连接第二竖杆13，所述第二竖杆13截面为方形，所述第二竖杆13顶端穿出第二桶体11固定连接横板14，所述横板14顶面固定设有多个L形杆15，多个L形杆15内壁与第一横杆19-2贴合，所述第二桶体11侧壁螺接第二螺栓20，所述第二螺栓20伸入到第二桶体11内与第二竖杆13侧壁贴合，所述第一支撑板6顶面固定连接第三竖杆16，所述第三竖杆16与第二桶体11相对设置且设置在第二横杆19-3两侧，所述第三竖杆16自下而上设置多个第一卡勾17，多个第一卡勾17与多个第二卡勾17-1设置在连接杆19-4两侧，多个第一卡勾17与多个第二卡勾17-1一一对应并且之间使用第一螺栓固定，所述第一桶体7两侧壁固定连接指示牌18，所述围栏19由竖杆19-1、第一横杆19-2、第二横杆19-3和连接杆19-4组成。

[0015] 所述支撑板1与第一竖杆2的连接方式采用焊接。

[0016] 所述L形杆15采用合金钢材料制作。

[0017] 工作原理：园林围栏第二横杆19-3较长时，中间部分容易发生形变，此时需要安装本装置来防止园林发生形变，安装本装置时，将第一支撑板6顶面与第二横杆19-3底面贴合，当第一支撑板6与贴合第二横杆19-3时，两第二支撑板10，也与第二横杆19-3贴合，起到支撑作用，防止变形，与此同时，第二桶体11和第三竖杆16也移动到连接杆19-4两端，此时对应的第一卡勾17和第二卡勾17-1将连接杆19-4包围，将对应的第一卡勾17和第二卡勾17-1通过第一螺栓拧紧，使得对应的第一卡勾17和第二卡勾17-1与连接杆19-4固定，然后

拧松第二螺栓20,拉动第二竖杆13向上移动,第二滑块12在第二桶体11内滑动,横板14和L形杆15向上运动,当L形杆15能够勾在第一横杆19-2上时,停止移动,然后将L形杆15勾在第一横杆19-2上,再拧紧第二螺栓20使得第二横杆19-3向下变形的阻力加强,接下来拧开第一螺栓8,将支撑板1向下拉动,与底面贴合时停止拉动,然后拧上第一螺栓8,第一螺栓8拧入第一桶体7中并且穿过螺纹孔3,使得支撑板1与第一竖杆2的位置固定,整个装置安装完毕,有效的防止了第二横杆19-3发生形变,影响观赏性,并且指示牌18可以有效的提醒人们观赏。

[0018] 以上显示和描述了本实用新型的基本原理、主要特征和优点。本行业的技术人员应该了解,本实用新型不受上述实施例的限制,上述实施例和说明书中描述的只是说明本实用新型的原理,在不脱离本实用新型精神和范围的前提下,本实用新型还会有各种变化和改进,这些变化和改进都落入要求保护的本实用新型范围内。本实用新型要求保护范围由所附的权利要求书及其等效物界定。

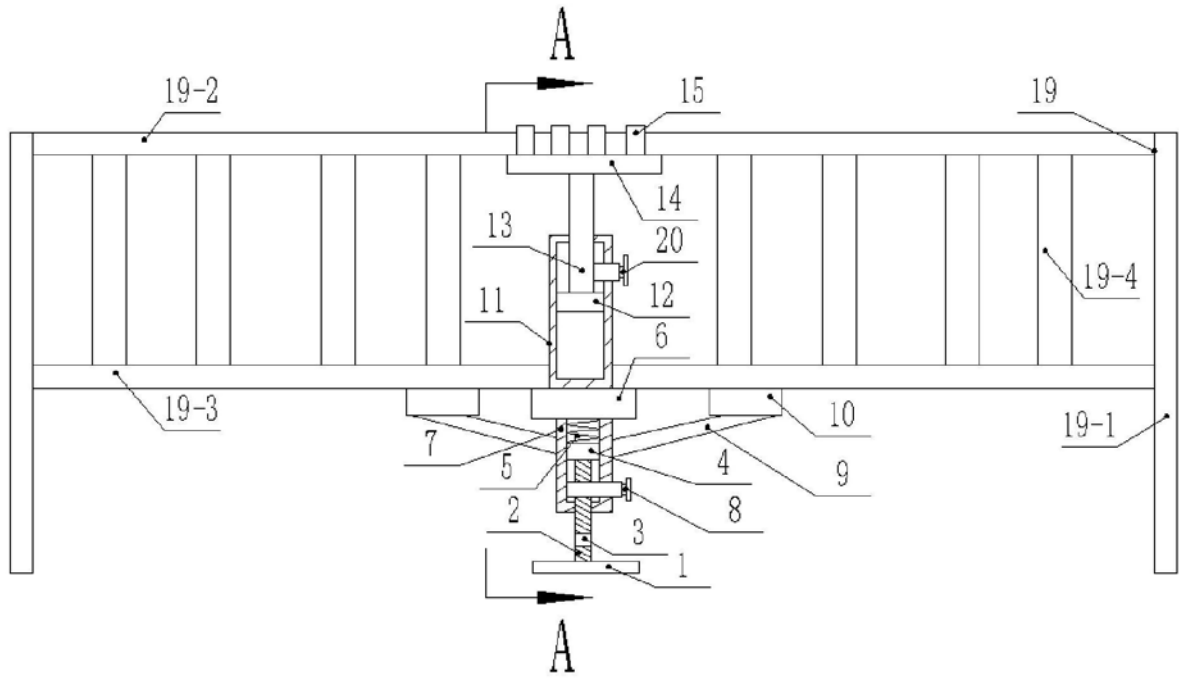


图1

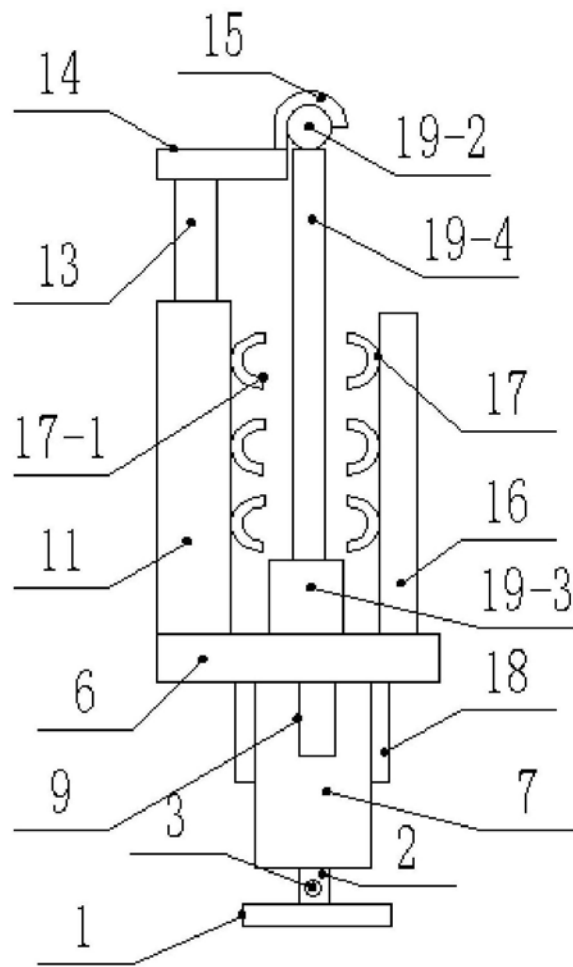


图2

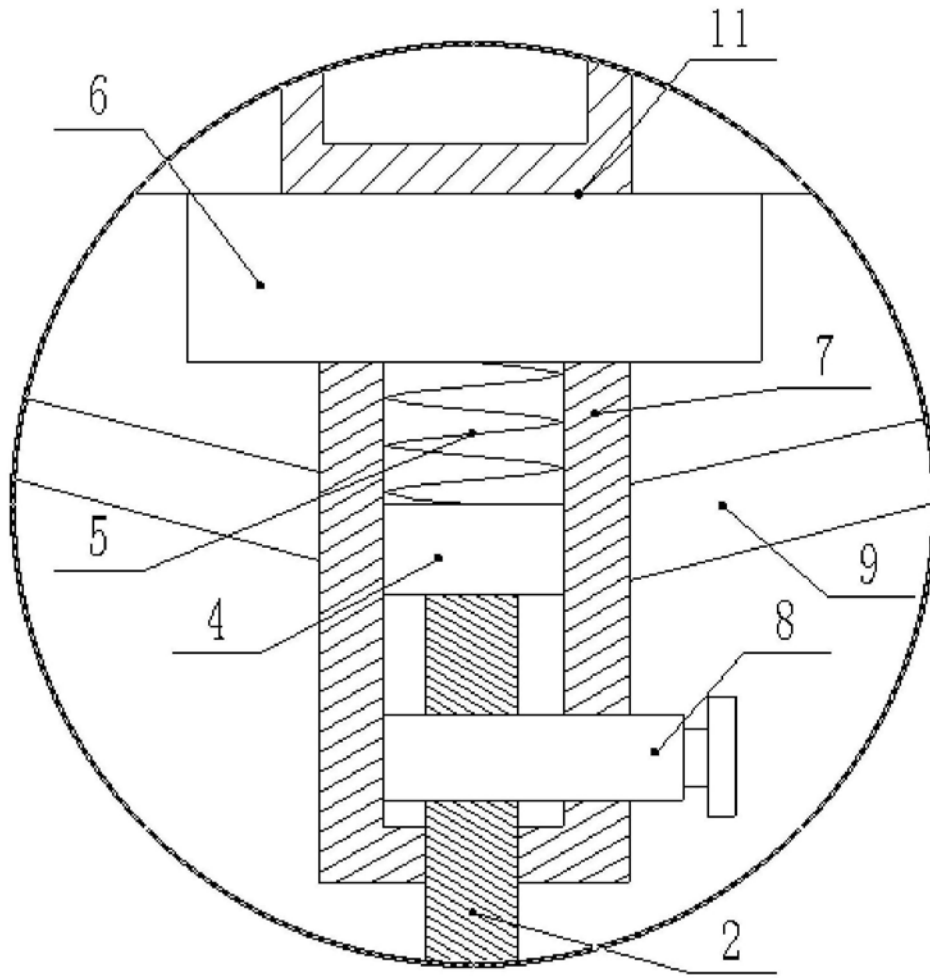


图3