



[12] 发明专利说明书

专利号 ZL 03810522.5

[45] 授权公告日 2008年9月10日

[11] 授权公告号 CN 100418373C

[22] 申请日 2003.5.9 [21] 申请号 03810522.5

[30] 优先权

[32] 2002.5.9 [33] US [31] 10/143,571

[86] 国际申请 PCT/US2003/014641 2003.5.9

[87] 国际公布 WO2003/096684 英 2003.11.20

[85] 进入国家阶段日期 2004.11.9

[73] 专利权人 汤姆森许可贸易公司

地址 法国布洛里

[72] 发明人 约瑟夫·C·恩格尔

阿金耶米·奥杜特拉

[56] 参考文献

WO01/84905A2 2001.11.15

US6275618B1 2001.8.14

US2002/0051623A1 2002.5.2

US6100941A 2000.8.8

CN1047488C 1999.12.15

审查员 慈雪

[74] 专利代理机构 中科专利商标代理有限责任公司

代理人 罗松梅

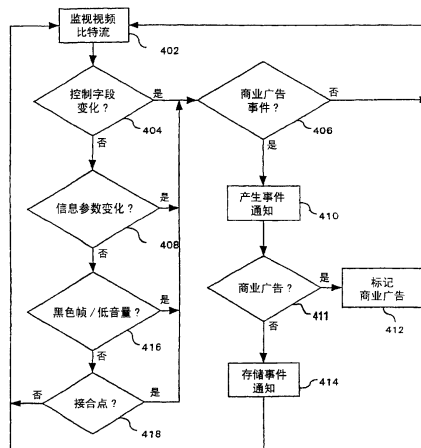
权利要求书1页 说明书13页 附图4页

[54] 发明名称

用于数字视频记录器的规则

[57] 摘要

本发明涉及一种用于识别视频信号的商业广告段的方法和系统。将一组规则用于以比传统方法更高的精度确定商业广告。大体上，所述方法包括以下步骤：监视包括视频信号的数字比特流(402)；检测数字比特流的控制字段(404)的变化；以及然后，响应所述检测步骤，有选择地产生商业广告事件通知(410)。根据本发明的一个方案，能够检测视频序列报头和序列显示扩展中的至少一个的变化。可选地，或除检查控制字段的变化的之外，所述方法可以包括检测视频信号中视听内容之外的信息参数的变化。



1、 一种用于识别视频信号的商业信息段的方法，包括以下步骤：

监视包括所述视频信号的数字比特流；

检测所述视频信号中视听内容之外的信号中信息参数的变化；

以及

响应所述检测步骤，有选择地产生商业信息事件通知；

其中，所述检测步骤包括：

检测所述数字比特流中接续表格的存在；

把所述商业信息事件通知的时间信息与包含在所述接续表格中的商业信息插入数据进行比较，其中所述商业信息事件通知标识商业信息的出现；和

基于所述比较步骤，验证商业广告的存在。

2、 一种用于识别视频信号的商业信息段的系统，包括：

数字比特流监视器，用于监视包括所述视频信号的数字比特流；

数字视频处理器，用于检测所述视频信号中视听内容之外的信号中的信息参数的变化；以及

响应所述检测到的变化，有选择地产生商业信息事件通知的装置；

其中，所述数字比特流监视器还包括：

用于检测所述数字比特流中接续表格的存在的装置；和

处理装置，用于把所述商业信息事件通知的时间信息与包含在所述接续表格中的商业信息插入数据进行比较，并根据所述的比较，验证商业广告的出现，其中所述商业信息事件通知标识商业信息的出现。

用于数字视频记录器的规则

技术领域

本发明涉及数字视频记录器，尤其涉及从视频节目中消除商业节目中断的方法和装置。

发明背景

已经开发了各种装置来使得消费者能够记录视频和 / 或音频节目供日后显示。这种装置包括磁带记录器、视频盒带记录器、可记录CD以及最近的可记录数字视盘(DVD)。硬盘驱动器和磁光盘也已经在使用。

对于MPEG介质记录器所期望的一个特征是能够自动地识别并有选择地跳越一个已记录视频信号的片段。例如，这样的特征可以用于自动地从记录的广播电视信号中编辑删除商业信息。在视频盒带记录器领域中的一个重要特征是商业广告的跳越。在这一点上，已经公开了录像机范围中的各种系统来解决这一问题。

VCR中的传统商业广告跳越技术使用衰减来暗化图像帧作为识别和删除商业广告的手段。这些暗化或黑色帧用于在记录器的电视节目产生一个可能的广告节目的映射。但是，传统的方案不是令人完全满意，因为该方案需要人们在系统返回该片段开始的同时进行等待，以便标记该商业广告，并且该方案使用磁带同步或事件/启跳/停跳的脉冲编码。而且，由于传统的VCR不使用MPEG型编码，所以不能利用那些能够用来检测例如可能在商业节目广告期间出现的视频节目过渡的更成熟的视频处理方法的优点。

近年来，把视频节目记录到一个硬盘的更高级系统已经实现了商业节目跳越特征。这种系统使用专用的一组规则用于识别商业广告和商业广告组。通常，通过把视频信号衰减成黑色并且把音频衰减为无声而把商业广告彼此分离并且与节目分离。因此，能够通过同时变黑的图像和无声音的某事件的出现来标识商业广告。商业节目跳越装置能够被构成来确定一个

视频信号足够黑并且音频信号在一个足够低的电平的时间，以便确定一个事件的出现。

商业广告是将被跳越的单独商业广告的一组。用于确定商业节目组的各种规则是规定商业节目长度、以及商业广告的数量共同规则。例如，如果有在它们之间确切存在一分钟的五个检测的事件，则能够相当肯定地认为这些事件共同表示一个商业广告组。该目的是跳越该商业广告。因此，例如该装置可以用"A"标记该商业广告组的开始(以便通知装置将要开始跳越)，用"B"标记这商业广告组的结束(通知该装置将要停止跳越并且恢复正常图像和伴音输出)。但是，这些系统都是继续使用基于模拟磁带录音的原则，并且该跳越信息是该控制寻迹(track)脉宽的一个简单操作。

发明内容

本发明涉及一种用于识别视频信号的商业广告段的方法和系统。将一组规则用于以比传统方法更高的精度确定商业广告。大体上，所述方法包括以下步骤：监视包括视频信号的数字比特流；检测数字比特流的控制字段的变化；以及然后，响应所述检测步骤，有选择地产生商业广告事件通知。根据本发明的一个方案，能够检测视频序列报头和序列显示扩展中的至少一个的变化。

可选地，或除检查控制字段的变化之外，所述方法可以包括检测视听内容之外的视频信号的信息参数的变化。例如，可以包括检测编码在数字比特流中的版权信息的变化或者GOP(“画面组”)合成信息的变化。GOP合成信息可以是针对每个GOP的帧数目或画面型序列信息。画面型序列信息可以基于每个GOP中的I、B和P画面的次序。

所述方法还可以包括检测数字比特流中接合表格的出现。包含在接合表格中的数据可以包括与商业广告的出现有关的定时。可以将此额外的数据用于辅助验证商业广告的出现。

附图描述

图1是用于描述本发明方案的一个数字视频装置的方框图。

图2是说明一个处理的流程图，该处理能被用于在一个视频显示中记录标识一个商业信息的位置的数字数据。

图3是说明一个处理的流程图，该处理能被用于跳越在一个视频显示中的一个商业信息。

图4是示出了通过其能够结合一个或多个规则以更准确地进行商业广告检测的典型方法的流程图。

具体实施方式

图1是能根据本发明方案使用的一个数字视频记录系统100的方框图。例如微处理器120的一个系统控制器能被用于控制系统的工作并且执行选择的信号处理任务。微处理器120最好能包括相配的高速存储器(未示出)，因为这种装置惯用高速存储器。能够经过控制缓冲器128从用户接口130接收用于微处理器120的控制输入。如随后将利用系统总线126描述的那样，微处理器120能够与各种系统部件相连通。图1中，为了清楚起见，从该图中省略了从各种部件的每一个对该系统总线126的连接。

系统100能够包括一个RF调谐器部分102，为了接收并且降频变换一个RF视频信号。该RF调谐器部分能够把模拟或数字RF视频信号的一个选择的信道转换成一个基带信号，馈送到一个模拟输出部分104或一个数字输出部分106。

最好提供传统的模拟图像和伴音电路108用于处理从RF调谐器模拟输出部分104接收的基带模拟视频信号。模拟图像和伴音电路108的输出能够直接传递到视频显示监视器供一个视频显示的直接观看。最好提供一个数字编码器116用于把该模拟图像和伴音输出信号转换成一个数字格式。根据一个最佳实施例，该数字格式可以是一个MPEG格式或例如MPEG-1或MPEG-2的任何变型。但是应该理解，本发明不局限这一格式，任何适当的数字视频格式都能被使用。

一旦转换成数字格式，该视频显示能够被存储在一个存储介质124上。存储介质124可以是能够存储数字视频数据用于日后显示的各种数据系统的任何之一。此类装置可以不局限地包括各种格式的可记录激光唱盘、可记录数字视盘，包括DVD-R、DVD+RW、DVD-RW、DVD-RAM。磁硬盘驱动器和磁光盘也可以被用于此用途。

在调谐器102接收数字格式的RF视频信号的情况中，这些信号能够在数字设备106中处理。基带数字视频信号能够随即从数字设备106传送到数

字解码器109。解码器109最好构成用于变换该接收的数字格式基带视频信号，并且把该编码的数字格式基带视频信号转换为用于显示的一个模拟输出信号。例如，该数字解码器109能够是一个MPEG数字解码器。在这种情况下，最好构成用于接收一个MPEG视频数据信号的解码器，并且使用该数据来重建使用例如MPEG-1和MPEG-2压缩的音频和视频信息。数字解码器109能够包括数字电路110，用于分析该数字比特流，并且提供全部数据结构 and 数字信息用于该数字事件检测器。数字电路110还将数字数据提供给驱动D/A(数-模)转换器，该转换器最好包含在该模拟输出部件112中。

该数字电路部分110能够把该解码的数字视频输出信号到模拟输出部分112，其中能够提供一个数-模转换器(没示出)和其它需要的电路，用于把该信号转换为传统的模拟视频格式。随后，来自模拟输出112的模拟视频信号能够被传递到显示单元输出用于显示。

可以提供一个或者多个事件检测器114、118、122，用于检测商业信息事件的出现。事件检测器114和118最好是数字事件检测器，使用下面描述的规则检测在数字视频信号中的事件。相比而言，事件检测器122可以检测模拟视频信号中的事件。

商业信息事件是可用于识别一个商业信息的出现的视频信号或节目特性的任意组合。这些"事件"的一个或者多个的组合可用于识别一个商业信息的出现。事件信息可以通过系统总线126从事件检测器114、118、122传递到微处理器120。

在实施一个商业广告检测和跳越特征时难保100%的精度。然而可用一个或者多个规则来增加检测对应于商业信息的发生的事件的精确度。在本发明中，数字事件检测器114、数字电路110和微处理器120能够合作来检测事件。根据一个最佳实施例，数字事件检测器114能够查验在数字电路中的数据结构并且发现在该输入视频信号中的变化以便确定一个事件出现的时间。

事件检测规则

根据优选实施例，可以将一个或多个规则用于通过检查已经发生变化或进入特定状态的多种参数，来确定事件何时发生过。本发明采用智能(微

处理器或数字事件检测器逻辑)来实现这些规则中的一个或多个,以识别商业广告或商业广告组。可能对于每个商业广告,不会所有这些事件都发生,但通过检查这些事件中的一个或多个的发生,本发明提高了精确检测商业广告和/或商业广告组的概率。

传统的商业广告检测系统通常依赖于视听内容的变化,以识别商业广告的出现。例如,将与静音或较低音量耦合的、向黑色的渐暗的检测用于识别商业广告的出现。本发明与这些现有技术不同之处在于实施基于数字视频控制字段、接合点数据表和视听内容之外的视频信号的信息参数中的一个或多个的变化的规则。信息参数可以基于直接或间接包含在数字视频比特流中的任何信息,不包括视频的视听内容。信息参数的示例可以包括已编码版权信息和衍生信息。衍生信息可以包括画面组(GOP)的结构和合成。控制字段是辅助控制数字视频的回放的数字数据字段,但通常不包括视听内容。控制字段的示例包括视频序列和视频序列报头、序列显示扩展和不包含通常所显示的视听内容的任何其他字段。下面对描述了将此信息应用于检测商业广告的方式的更为详细的解释进行了描述。

最后,所述规则可以使用用于辅助验证一个或多个商业广告的出现的数据。例如,为此目的,可以使用可以被编码在数字视频数据中的接合点数据。类似地,为了得到更为准确的结果,也可以使用依赖于黑色帧和音频静音的传统商业广告检测方法。

版权扩展

根据本发明的一个方面,该事件检测器能够利用在一个数字比特流中的编码信息来帮助检测一个商业信息的出现。该节目资料可能具有版权信息,并且当发送一个商业广告时,可能具有其它版权信息或也许根本没有其它版权信息。检测一个变化将无疑有助于识别商业广告。

例如在MPEG-2的情况下,事件检测器能够利用由数字电路110提供的信息来查验在"版权扩展"信息中的变化,如在ISO/IEC 13818-2: 2000"Information Technology-Generic Coding of Moving Pictures and Associated Audio Information: Video"(下文称作"ISO/IEC-13818-2")的部分6.2.3.6中限定的"版权扩展"信息的改变。此文献阐明了一个用于MPEG图像编码的国

际标准并且可从国际标准化组织得到。

根据一个最佳实施例，可使用传统的技术在该数字电路110中分析该"视频数据流"。当出现版权扩展时，该版权扩展结构数据可用于数字事件检测器114。在MPEG-2的情况下，在ISO/IEC-13818-2的部分6.3.15中定义了版权信息。部分6.3.15定义了下列参数：

Extension_start_code_identifier -4比特。标识版权结构的开始。

Extension_identifier -8比特。标识版权权限。

Original_or_copy -1比特。1=原始，0=复制。

Copyright_number -总计64比特。实际的版权号码。

可以监视这些参数的一个或者多个变化。例如可以监视版权号码的变化。节目资料通常将具有不同于商业广告的号码。变化表示了一个事件。可以监视该Original_or_copy比特的变化，因为此变化将表示一个事件。可以监视Copyright_identifier比特的变化，因为此变化将表示一个事件。另外，"版权扩展"可能只存在于节目资料而不存在于商业广告，反之亦然。因此，此结构可以在这些转换中时有时无。因此，监视该Extension_start_code_identifier的出现或不出现将有助于指示一个事件。在Extension_start_code_identifier的情况下，由于此信息可能不连续发送，所以相对于一个商业信息的出现来说，它的出现或不出现可能不是结论性的。

视频序列信息

数字电路110也可以分析该"视频数据流"。当"视频序列和视频序列标题"出现时，此暂时的出现也可以供数字事件检测器114利用。ISO/IEC-13818-2的部分6.2.2和6.2.2.1中定义了此信息的结构。该标准的部分6.1.1说明那该视频序列以一个"序列标题"开始。这些"序列标题"则指示视频信号的开始(和结束)。这些"序列标题"发送相当频繁，例如每2秒发送一次。如果商业节目被数字地拼接到一个数据流中，则将可能以一个新"图像序列"开始。因此，这些"序列标题"的定时可用于更准确地指示一个事件出现的时间。

序列显示扩展

该数字电路也可以针对"序列显示扩展"的发生分析该"视频数据流"。

当出现"序列显示扩展时,该"序列显示扩展结构数据也可用于数字事件检测器114。在ISO/IEC-13818-2的部分6.2.2.4和6.3.6中定义了序列显示信息。该文件定义此结构的几个部分:

Extension_start_code_identifier -4比特。标识此结构的开始。

Colour_description-1比特。1 = 颜色-原色和传输特性结构信息确实存在,并且紧接随后。

colour primaries-8比特。定义涉及准备用于显示的信息的彩色。例如精确地定义红色、绿色和蓝以及白色。有5个具体定义的基本颜色。

Transfer_characteristics-8比特。定义涉及准备用于显示的信息的亮度。例如这将精确地定义当信号数据增值时将显示的颜色。即,该显示将正比地或指数地亮度增加。定义有7个具体的传输特性。

根据本发明的一个最佳实施例, thecolour primaries 数据和 transfer_characteristics 数据可以被监视器其变化。商业广告相比, 节目内容可能具有不同的colour primaries数据和transfer_characteristics。该变化指示一个事件。Colour_description比特被监视变化, 因为此变化将指示一个事件。另外, "序列显示扩展"结构本身可能只存在于节目内容而不存在于商业广告, 反之亦然。结果是, 在这些转换中此结构可能时有时无。因此, 监视该sequence_display_extension_ID的出现和不出现将指示一个事件。

图像信息组

事件检测器也可以查看该MPEG"图像组"(GOP), 该GOP包括I-帧和可选的B-帧和P-帧。I-帧开始每一新的图像组, 通常后面跟着B-帧和P-帧。这些帧是压缩图像或最终显示图像的某些部分。

ISO/IEC 13818-2的部分6.2.3定义了如下的在"图像标题"结构中的帧类型"picture_coding_type":

Picture_coding_type-三比特。

来自ISO/IEC 13818-2表格612的类型有:

比特	编码方法
001	帧内编码(I)
010	预测编码(P)
011	双向预测编码(B)

在每一GOP中的‘帧’数目和该I、B、P帧的次序由使用的MPEG编码器和编码操作器确定。例如，由该操作器选择或由编码器自动实施的压缩量可以影响该GOP的长度和帧的次序。因此，在该GOP中的帧数和I、B、P帧的次序对于节目资料来说不同于商业广告。该数字事件检测器114将最好监视这些参数并且发现其变化，它的变化能够指示一个事件。

接续点

SMPTE标准"312M-1999 Splice Points for MPEG-2 Transport Streams"定义了表格构成，用于网络来通知下游(本地)站关于插入或拼接商业节目到该节目流的时间。如SMPTE标准"312M-1999"定义的那样，这些表格和一个具体节目有关并且被输入节目ID(PID)数据流中由该具体节目的节目对照表参考。这些表格定义一个用于接续点的时间表，即用于插入商业广告的开始和结束时间。该表格还定义了执行插入的时间，以及"预滚动"下行警告标志。这些被称之为splice_command_types并且是8比特，定义如下：

splice_Command_type 值	命令
0x01	预卷
0x02	执行
0x03	时间表

数字解码器109把传输数据流信息和结构提供到数字输出110。因此，事件检测器114可以检查这些表格的出现。信息可能存在或不在这些表格中，因为这些表格可能是空表格，或下游站可能已经剥离了该数据输出，或该数据可能是不准确的，或该数据可能是准确的。如果这些表格中不存在数据，则不能使用这些表格。如果这些表格中存在数据，则它们将被用于检测商业广告已经出现的时间的本发明的估计。如果该时间一致，则有更大的保证，由本明确定的该商业广告时间是正确的。

黑帧和低音频

在美国目前是把节目衰减为黑色并且把音伴音衰减成无声(或接近黑色和无声)来分离商业广告和节目。也利用这些事件分离单独的商业广告。

在数字域中，事件检测器114能够检查针对图像转向"暗"(黑)以及伴音走低的检测。这能够以各种方式实现。根据一个最佳实施例，该视频能够被解码并且存储在包括作为数字电路110一部分的帧缓冲器中。数字事

件检测器114能够扫描每一帧，检验确定是否所有的数字值都是表示一个黑帧黑色。在实际做法中将有一个预定的"低电平"值，其中任何较高的值都不再被认为是"黑色"。

在数字域中，事件检测器114也可以检查低音频。例如，该伴音可以被解码并且保持在数字电路110中的一个音频缓存器中。数字事件检测器114能因此扫描这一缓存器，检验所有的数字值都是表示无声音频的‘无声’。在实际做法中将有一个实际预定的"低电平"值，其中任何较高的值都不再被认为是"无声"。这一技术具有的优点是可供模拟电视节目所使用，模拟电视节目不包括由其它在此描述的用于识别事件出现的数字数据。使用数字事件检测器118和上述的相关图像和伴音缓存器。

事件检测器114、118、122能够被程序或利用一个或者多个上述的规则设置来预先构成，用于确定一个事件的出现。商业广告组包括两个或多个能够使用类似技术标识的商业信息。例如，通常使用的规则是在由事件检测器114、118、122利用在每一事件之间的标准商业广告长度检测若干事件时识别一个商业广告组的出现。标准商业广告长度的实例不局限地包括1分钟、30秒和15秒。在本专业中也公知其它用于识别在一个视频信号中出现一个商业信息或信息的方法，并且本发明并不打算局限于专门使用上述用于指示一个事件出现的上述规则。相反，事件检测器114、118、122可以是任何软件和/或硬件的组合，当检测到一个事件时，这些软件和/或硬件的组合将产生一个适当的输出信号或提示。

图4是示出了通过其可以结合一个或多个前述规则已进行更为准确的商业广告检测的典型方法的流程图。所述方法可以在步骤402开始，监视数字视频比特流。在步骤404、408和416中，系统可以分别检查控制字段变化、信息参数变化和黑色且具有较低音量的帧。在每种情况下，如果检测到这种变化，可以在步骤406中进行评估，以确定是否是本质和质量上的，从而指示商业广告的可能出现。如果这样，则可以在步骤410中产生事件通知。在步骤411中，进行评估以确定在步骤410中所产生的事件通知是否指示商业广告或广告组的出现。在做出此确定时，系统可以依赖于系统可以在步骤414中进行存储的一个或多个事件通知。如果系统确定系统

中以预定程度的确定性指示商业广告的出现，则系统可以在步骤412中对商业广告进行标记。可以通过在进行记录时修改数字比特流和/或通过包含此信息的单独文件中存储商业广告位置/定时数据，来实现此标记。

也可以将步骤418中的接合点数据用于产生事件通知。可以包括接合点数据，以作为在步骤410中产生的事件通知的一部分。于是，可以将此数据用于在步骤411中辅助验证商业广告的出现。

本领域的技术人员将理解到，由事件检测器114、118的功能可以各种方式提供。例如，这些检测器能够作为场可编程门阵列(FPGA)、专用集成电路(ASIC)或编程来执行这些任务的常规用途微处理器实现。另外，事件检测器功能能够以作为由微处理器120控制的处理的一部分实现。在这种情况下，可以使用系统总线126直接把图像数据从数字电路110和数字编码器116提供到微处理器120。

能够由微处理器120响应用户输入来控制多个信号开关SW1、SW2、SW3、SW4，或这些开关能够响应检测of数字或模拟图像的格式而自动控制。现将参考图2和图3中的流程图来描述图1装置操作的几个操作模式。

模拟NTSC操作

记录阶段

在图2的步骤202中，系统能够监视用于用户输入的控制缓存器。在步骤204中，如果接收了一个记录命令，则系统可以开始记录，如图中的步骤206所示。根据一个最佳实施例，该微处理器120能够控制装置100把开关设置在位置SW1=A、SW2=X(任何连接)、SW3=A、SW4=A。随后，系统能够把从模拟调谐器输出端104得到的模拟信号转到图像和伴音电路108。在步骤208中，数字事件检测器118能够监视来自编码器116的视频信号，以便检测商业广告事件的出现。由于该数字事件检测器的编码输出是基于一个单纯模拟信号，所以该事件检测器将一般局限于根据与商业信息的出现相关的黑色和低音频衰落来识别事件的出现。如果这种事件被检测到，则在步骤210中，事件检测器118能够在步骤214中把此信息传递到控制处理器，在此情况中是微处理器120。在步骤218中，微处理器120能够跟踪该事件并且确定一个或者多个商业信息已经出现时间以及它们开始

和结束的位置。

当由微处理机120在步骤218中标识了一个或者多个商业信息时，这一信息能够在步骤220中记录。这一信息能够被记录在与微处理机120相关的存储器中，存储在存储介质124上的一个单独的文件中，或存储为MPEG数字数据的一部分。在步骤216中，该系统能够检查来确定该记录处理是否结束。如果否，则该系统继续该记录处理。

重放阶段

图3示出说明重放操作的流程图。在步骤302中，微处理器120能够监视控制缓冲器128以便确定的一个重放命令是否已经接收。如果是，则在步骤304中该系统开始重放，如图中的步骤306所示。当重放操作开始时，开关可被设置在位置SW1=X(任何位置)、SW2=B、SW3=B、SW4=X(任何连接)。记录的编码图像，例如MPEG图像，可从该记录介质124播放到数字解码器109中。数字解码器产生一个解码的数字比特流，从数字电路110输出。该数字比特流能够在模拟输出112中转换到一个模拟格式。该模拟输出信号通过模拟输出112传递到一个显示单元。在步骤308中，微处理器120能够使用涉及商业信息的位置的信息来确定该重放显示的一个具体部分是否对应于一个商业信息。如果否，重放在步骤310中继续。然而如果该重放显示的部分确实对应于一个商业信息，则微处理器120能在步骤312中控制该重放以便跳越商业信息，最好不中断该节目。最后在步骤314中，该系统检查来看该重放是否结束。如果否，重放在步骤310中继续。

数字操作

记录阶段

除去下列的不同之外，用于数字操作的该记录处理与如上所述关于图2的记录处理相同。该开关在位置SW1=X(任何连接)、SW2=A、SW3=B、SW4=B，系统能够从调谐器102存取数字R.F.调制信号。来自部件106的数字编码信号提供解码器109和开关SW4B用于由存储介质124记录。这些数字信号能够在数字解码器109中解码并且转换成模拟输出112中的模拟格式。数字事件检测器114能够使用如先前所述的规则检测商业信息事件。商业信息事件被传送到微处理机120。事件能够被存储在存储器中并且由微处理器120使用来决定商业信息的位置。当由微处理机120识别了一个或

者多个商业信息时，这一信息能够记录在存储介质124上。这一信息能够被记录在与微处理机120相关的存储器中，存储在存储介质124上的一个单独的文件中，或存储为MPEG信号的一部分。

重放阶段

除去下列的不同之外，用于数字方式的该重放操作与如上所述关于图3的重放处理相同。在重放模式中，开关在位置SW1=X(任何连接)、SW2=B、SW3=B、SW4=X(任何连接)。编码图像，例如MPEG图像，可从该存储介质124播放到数字解码器109中。数字解码器解码该MPEG图像并且传递该数字比特流到模拟输出112。模拟输出信号从模拟输出112送到显示单元。使用涉及商业信息的位置的存储信息，微处理器120能够控制该重放，以便跳越商业信息，最好不中断该节目。

根据一个最佳实施例，事件开始信息和事件结束信息可用于标识在一个视频显示中的一个商业信息的位置。这一开始和结束信息能够以任何方便的方式存储。例如，该商业信息的每一个开始和结束位置都能够由从所说的视频信号的记录开始经过的一段时间所识别。另外，一个帧号码能被用于这一目的。该帧号码能对应于从该记录开始已经记录的视频信号的帧号码。无论哪种情况，本发明应该理解为不局限于任何具体的位置标识标志。

标识一个事件开始和事件结束的数据能够存储在与记录视频显示分离的一个数据文件中。微处理机120能因此在这跳越步骤之前而针对标识一个事件开始信息和事件结束信息的数字数据而访问该数据文件。

与在一个分离数据文件中存储事件开始和停止数据不同，或除了在一个分离数据文件中存储事件开始和停止数据之外，这种数据可以作为包括该记录视频显示的一个数字数据流的一部分而被记录。例如，如果编码格式为MPEG，则该事件信息能够被跟随一个MPEG图像标题记录在该MPEG字段标识"extensions_and_user_data(2)"中。该字段被提供在MPEG编码信号中的跟随"picture_coding_extension()"字段的每一个图像标题之后。能够以该extensions_and_user_data(2)字段定义比特，以便指示开始或停止事件。这个字段也可以被用于指示具体图象是一个商业信息的一部分。在开始和停止事件数据以这种方式编码的情况下，解码器109最好被

配置来正确地检测和响应这种指示。例如，当已经检测一个事件时可以把一个通知送到微处理机120。微处理器能因此有选择地控制重放，以便消除该商业信息的显示。

如果该开始事件和结束事件数据被存为该视频比特流的一部分，则该微处理器能够使用这一数据来跳越与商业信息相关的视频显示部分。能够提供一个视频缓存器以便避免该视频节目的任何显见的中断。为了避免需要大的缓存器，在记录之后可以修改在该extensions_and_user_data(2)字段中的编码的开始事件数据，来也指示一个结束事件的位置。以这种方式，当遇到一个开始事件时，微处理器能够立即确定结束事件的位置并且指令解码器109跳越该位置。

根据一个选择的实施例，包括该记录视频显示的一个数字数据流可以通过从该数字数据流中完全删除该视频信号的商业信息部分而被修改。使用这一方案将实现在播放机上获得除去商业信息的好处而不需要事件检测器以及在此所述的相关的处理电路。该微处理器120能够访问事件开始信息、事件结束信息以及该数字数据流的一个选择部分。该数字数据流能因此被修改以便消除该视频信号的商业信息部分。

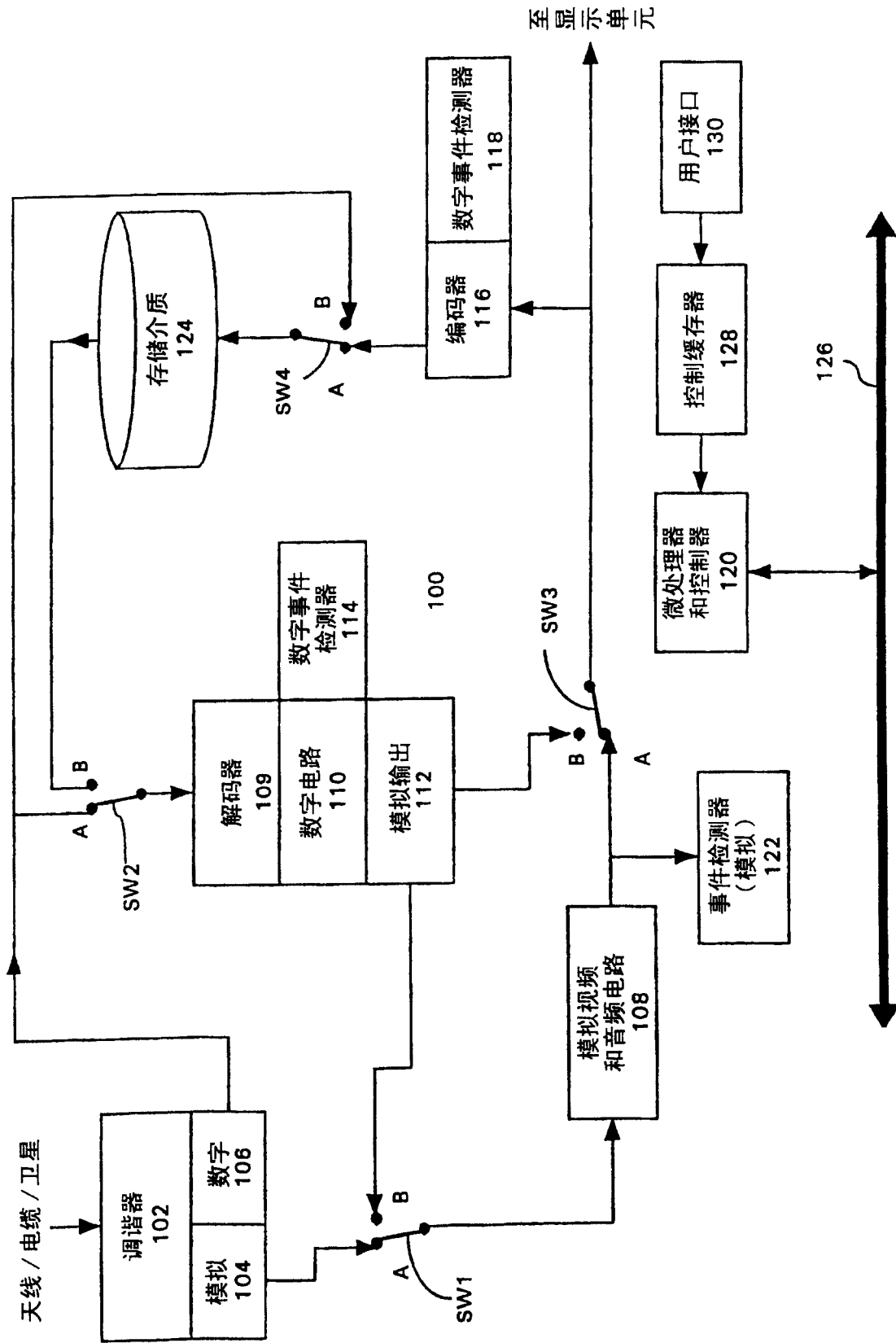


图 1

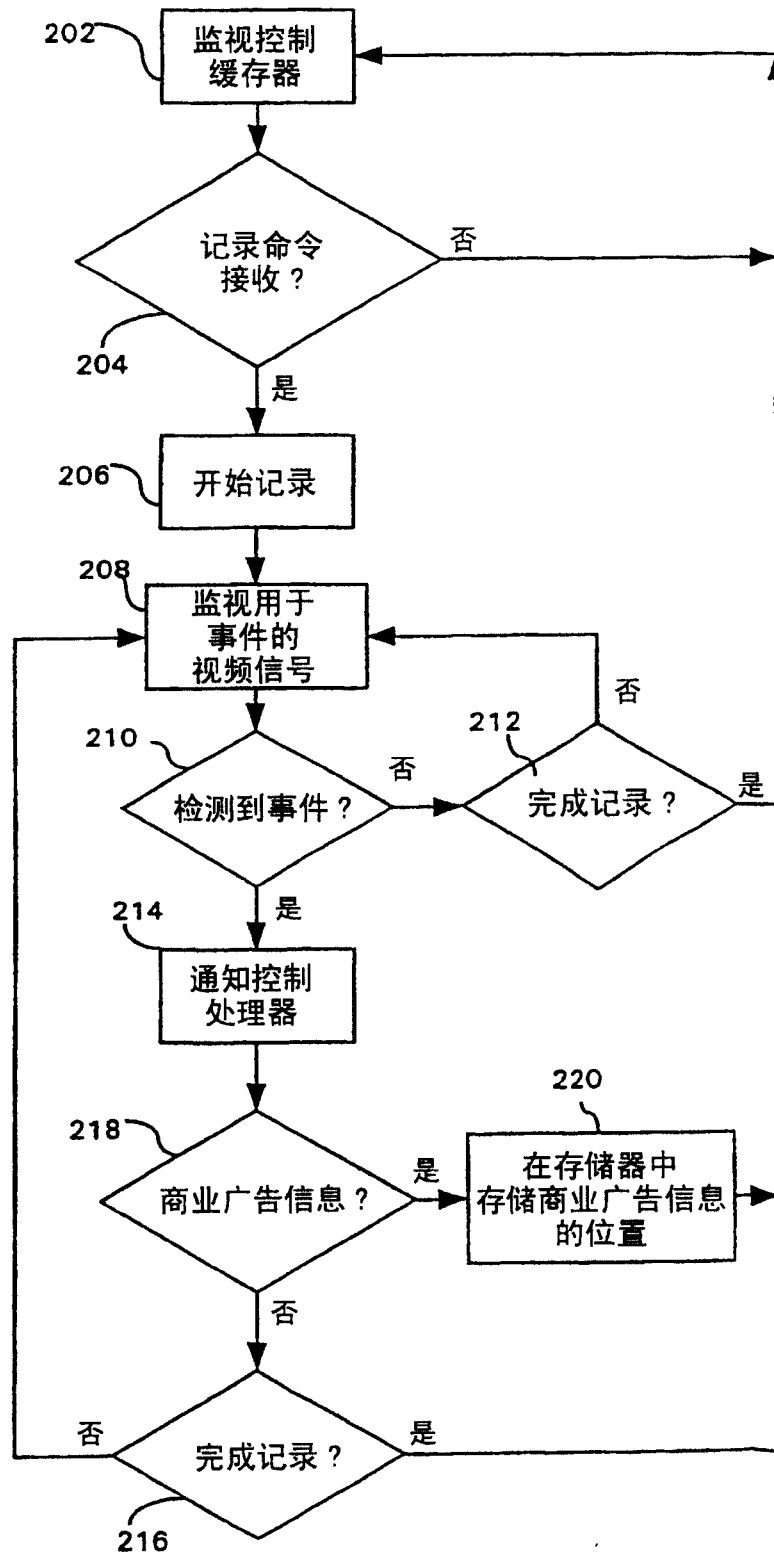


图 2

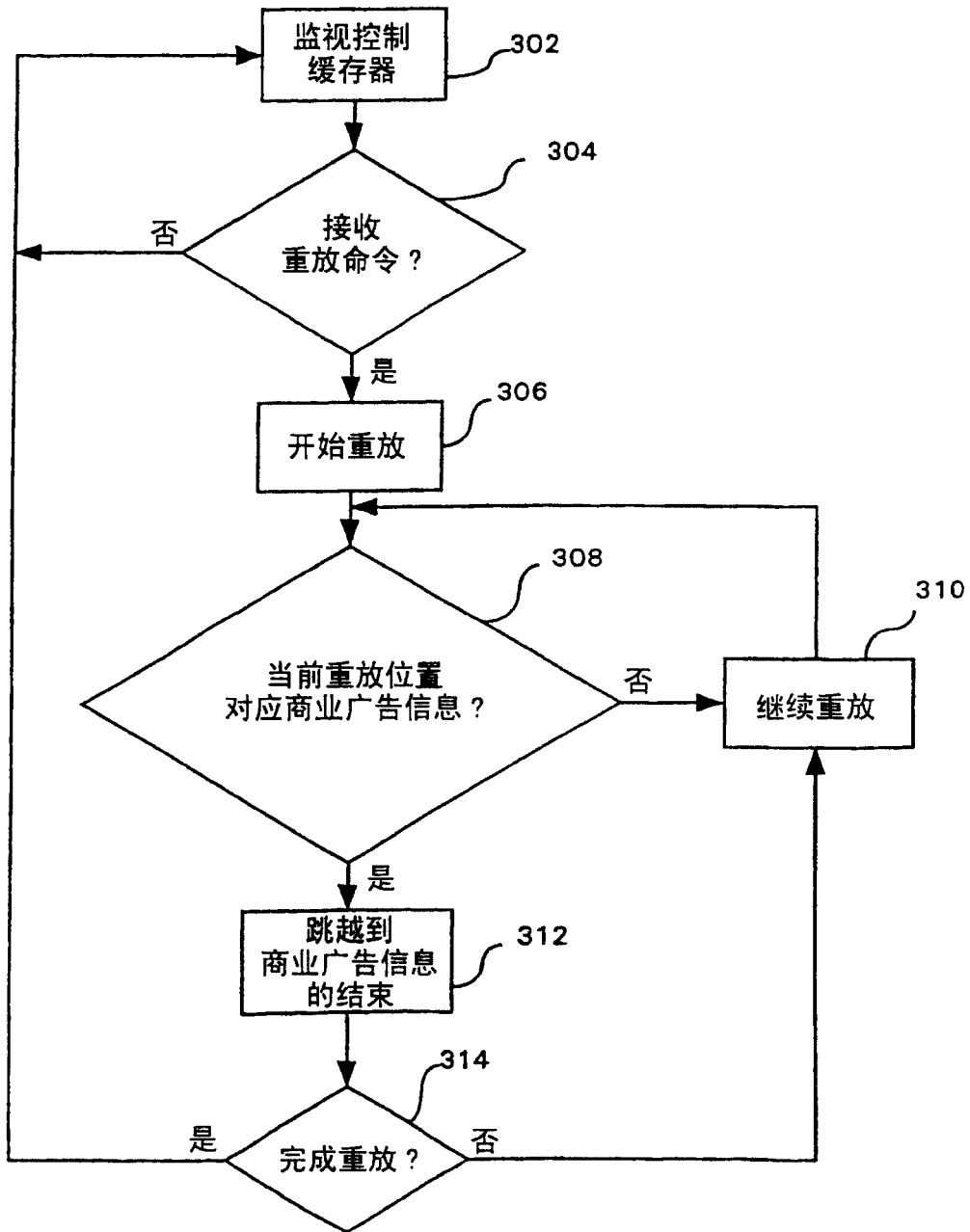


图 3

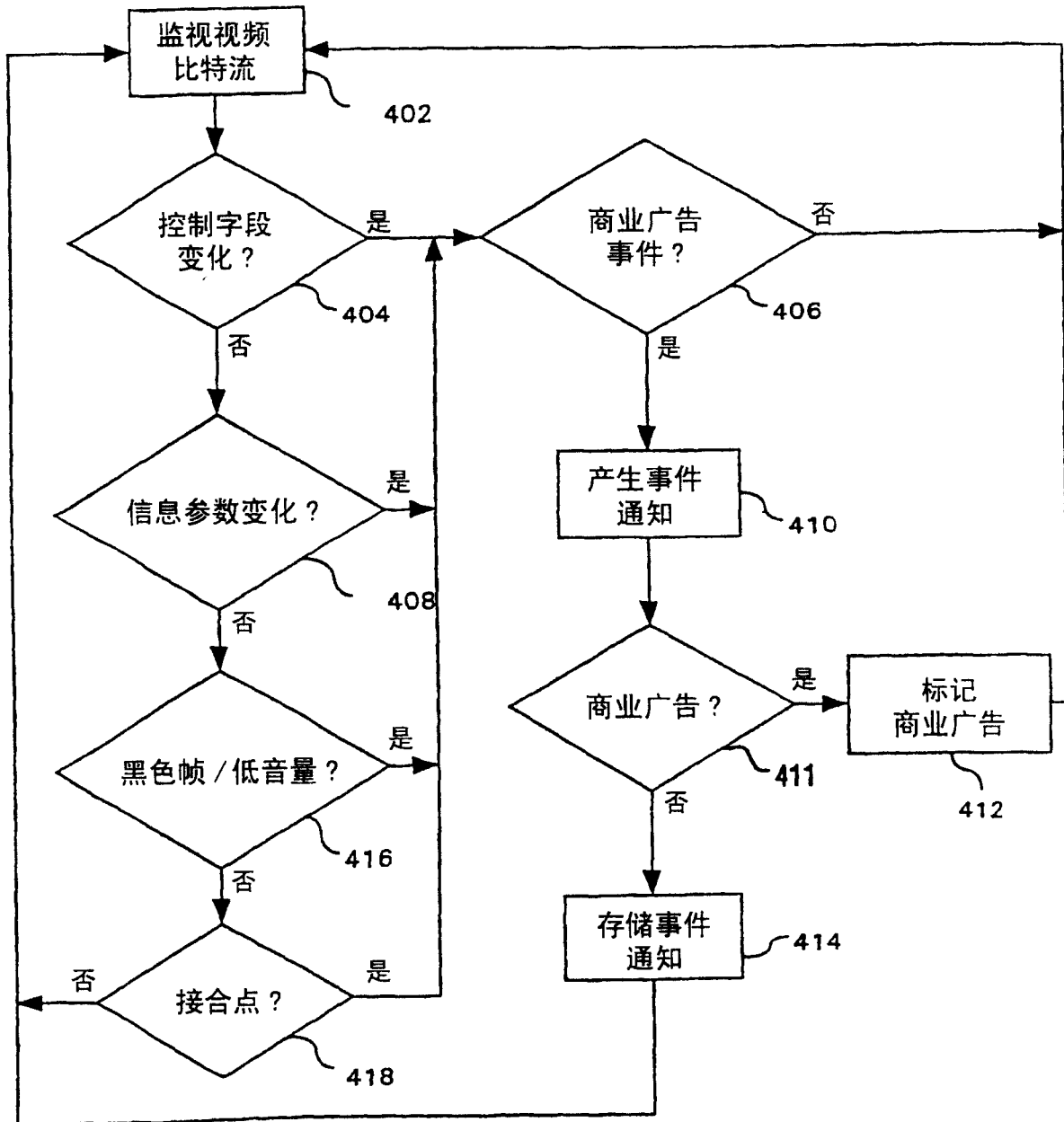


图 4