

PŘIHLÁŠKA VYNÁLEZU

zveřejněná podle § 31 zákona č. 527/1990 Sb.

(21) Číslo dokumentu:

2001 - 1076

(19)
ČESKÁ
REPUBLIKA



ÚŘAD
PRŮMYSLOVÉHO
VLASTNICTVÍ

(22) Přihlášeno: **20.07.2000**

(32) Datum podání prioritní přihlášky: **27.07.1999**

(31) Číslo prioritní přihlášky: **1999/19934482**

(33) Země priority: **DE**

(40) Datum zveřejnění přihlášky vynálezu: **16.01.2002**
(Věstník č. 1/2002)

(86) PCT číslo: **PCT/EP00/06950**

(87) PCT číslo zveřejnění: **WO01/08118**

(13) Druh dokumentu: **A3**

(51) Int. Cl. ⁷ :

G 08 B 25/12

(71) Přihlašovatel:

DORMA GMBH + CO. KG, Ennepetal, DE;

(72) Původce:

Schweitzer Falko, Schwelm, DE;

(74) Zástupce:

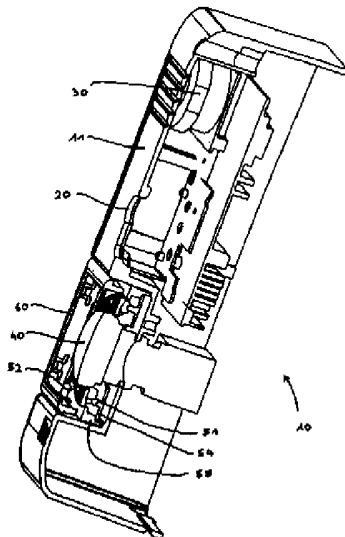
Matějka Jan JUDr., Národní 32, Praha, 11000;

(54) Název přihlášky vynálezu:

Dveřní terminál se skříňkou

(57) Anotace:

Řešení se týká dveřního terminálu (10) se skříňkou (11), ve které je uspořádán profilový válec (20) s elektrickým obvodem, který k němu přísluší, s akustickým čidlem (30) alarmu a/nebo optickým indikačním prostředkem (51) a s nouzovým tlačítkem (40) ve spojení se spínacím blokem k uvolnění přidržovacího zařízení. Nouzové tlačítko (40) zakrývá ochranná destička (61), která se nachází v krycím rámu (60). Ochranná destička (61) je nedestrukčně pohyblivá v krycím rámu (60).



CZ 2001 - 1076 A3



Dveřní terminál se skříňkou

Oblast techniky

Vynález se týká dveřního terminálu se skříňkou, ve které jsou uspořádány profilový válec s elektronickým obvodem, který k němu přísluší, akustické čidlo alarmu a/nebo optický indikační prostředek a nouzové tlačítko ve spojení se spínacím blokem pro uvolnění přidržovacího zařízení, přičemž nouzové tlačítko zakrývá ochranná destička, nacházející se v krycím rámu.

Dosavadní stav techniky

Dveřní terminály tohoto typu nacházejí jako kompaktní zařízení nouzových východů použití na poli kontroly přístupu. Takový dveřní terminál byl uveden na trh pod označením „DORMA TL-G“. Ve skříňce, pevně umístěné v oblasti dveří, se nachází profilový válec, který slouží k potvrzení poplachu a uvolnění/zajištění dveří. Ve skříňce jsou dále integrovány světelné diody pro identifikaci provozního stavu zajištěno/odjištěno. Dále jsou ve skříňce umístěny poplachové čidlo a nouzové tlačítko a dále spínací blok pro nucené otevírání. Skříňka, umístěná na soklu, pevně ukotveném na stěně, je chráněna sabotážním kontaktem. Nouzové tlačítko je opatřeno netříštivým ochranným krytem z plastu proti neúmyslnému uvedení do činnosti. Silným úderem se v případě nebezpečí odlomí rozpěrka ochranného krytu, přičemž se současně nouzové tlačítko stlačí. Pak je možné dveře bez odporu otevřít, přičemž je akustický alarm vypnut.

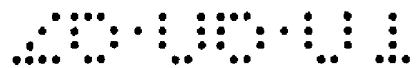


Dveřní terminál je rovněž znám ze spisu DE 196 52 348 C2. V jeho skřínce jsou uspořádány nouzové tlačítko, optické i akustické indikační prostředky, elektronické ovládání a vložka pro oprávnění přístupu. Aby se umožnila realizace různých přístupových systémů při zachování běžných konstrukčních elementů, je vložka pro oprávnění přístupu provedena jako modulárně vyměnitelná. Nouzové tlačítko je rovněž zakryto netříštivým ochranným krytem.

Ze spisu DE 94 08 898 U1 je navíc znám hlásič nebezpečí, který má jak akustické, tak i optické indikační prostředky. Nouzové tlačítko ležící uvnitř je před neúmyslným sepnutím chráněno skleněnou destičkou, která musí být pro vypnutí alarmu manuálně rozbita.

Ve spise DE 38 41 099 C2 je popsán dveřní hlídač, u něhož k dosažení přístupu k nouzovému tlačítku může být skříňka z důvodů odhalení tohoto tlačítka posunuta stranou. Zneužití je zabráněno krycí destičkou, která však musí být v případě nebezpečí rozbita.

Ovládání nouzového tlačítka podmiňuje u všech výše uvedených terminálů, známých z dosavadního stavu techniky, výměna rozbitého krytu, což znamená, že vznikají odpovídající náklady na nové kryty a z toho vyplývající údržbářské práce. Ze strany uživatele jsou nežádoucí zejména výdaje za údržbu, způsobené neoprávněným použitím tlačítka. Používáním skleněných krytů místo krytů plastových se sice zvýší úroveň ochrany proti zneužití, základní problém výměny zničených krytů však zůstává nezměněn. Na základě praktických zkušeností a různých předpisů se však kryt nouzového tlačítka doporučuje, aby se podstatně omezilo uvedení poplachového zařízení do činnosti nedopatřením.



Podstata vynálezu

Tyto nedostatky odstraňuje dveřní terminál se skříňkou, ve které jsou uspořádány profilový válec s elektronickým obvodem, který k němu přísluší, akustické čidlo alarmu a/nebo optický indikační prostředek a nouzové tlačítko ve spojení se spínacím blokem pro uvolnění přidržovacího zařízení, přičemž nouzové tlačítko zakrývá ochranná destička, nacházející se v krycím rámu, podle vynálezu, jehož podstatou je, že ochranná destička je v ochranném rámu nedestrukčně pohyblivá.

Dveřní terminál je přitom vhodný jak pro montáž na povrch omítky, tak i pro montáž na jádro.

Úkol vynálezu je tedy vyřešen tím, že nouzové tlačítko dveřního terminálu je možné zakrýt krycím rámem, vybaveným integrovanou ochrannou destičkou, která je upevněna zejména na příslušném montážním rámu, přičemž ochranná destička je uspořádána v poddajném uložení na vnitřní straně krycího rámu. V případě poplachu se ochranná destička působením definované ovládací síly s výrazně zřetelným pocitem klidu bez destrukce axiálně nebo pootočením odsune. Nouzové tlačítko se nyní ovládá přes ochrannou destičku, volně pohyblivou ve směru ovládnutí. Ochranná destička se tedy nezničí a může být později obsluhujícím personálem zasunuta zpět do své původní polohy. Destička je v případě činnosti vedena uvnitř krycího rámu šachtou a koncovými dorazy je zabráněno tomu, aby tato destička při odklopení krycího rámu nechtěně z šachty vypadla. Poddajné uspořádání ochranné destičky v krycím rámu sleduje také hledisko omezení škodlivého potenciálu a snižuje nebezpečí zranění uživatele. Sklu je dávana přednost oproti variantě s plastem, protože hrozící nebezpečí poranění zvyšuje práh zábrany pro neoprávněné použití. V



zásadě je však možné nebezpečí poranění vyloučit, protože ochranná destička je vytvořena v natolik dostatečné síle materiálu, která při běžném užívání brání jejímu roztříštění.

Pro ochranné destičky tohoto druhu lze v podstatě použít všechny materiály, které jsou průhledné a při činnosti zařízení se nezničí. Vhodné a v praxi vyzkoušené je sklo a plasty, na které je možné snadno vytisknout návod k použití nebo jiné informace.

Z pohledu provozovatele je opětná použitelnost ochranné destičky a malé náklady na údržbu výhodou. Navíc je možné stávající systémy jednoduše dodatečně vybavit krycími rámy. Různým dimenzováním přídržných ramen, vytvořených na vnitřní straně krycího rámu, může být ovládací síla přizpůsobena různým zákonným nebo požárně technickým hlediskům.

Přídržná ramena jsou vytvořena volným prostřížením na přidavných protilehlých podélných stěnách uvnitř krycího rámu. Přídržná ramena mají vždy pouze jednu elasticky pružinovou vazbu k podélné stěně a dovnitř orientované vyklenutí. Mezi vyklenutím a jednou vnitřní hranou krycího rámu leží v nečinném stavu ochranná destička. Při působení tlaku pruží přídržná ramena směrem ven a ochranná destička může být přes vyklenutí přitlačena na nouzové tlačítko. Podélné stěny vytvářejí při pohybu ochranné destičky šachtu, do níž je ochranná destička vedena. Pohyb je omezen koncovými dorazy, vytvořenými na podélných stěnách. Ustavení ochranné destičky zpět do výchozí polohy může být provedeno jen obsluhujícím personálem, protože pouze ten může odklopit krycí rám, zajištěný proti zneužití, od montážního rámu.

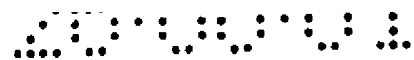


Montážní rám představuje spolu s krycím rámem modulární konstrukční skupinu, přičemž montážní rám se lehkým tlakem zatlačí do skříňky terminálu. Svorková spojení jsou provedena jako zvenčí nepřístupná, takže při otevírání samotného krycího rámu je vyloučena nedestruktivní demontáž. V zásadě je modul proveden tak, že může být nasazen v pootočení o 180° vzhledem ke směru zaklapnutí krycího rámu do skříňky dveřního terminálu. Elektrická a mechanická zařízení ve dveřním terminálu jsou dimenzována pro variantu zástavby tohoto druhu.

Neoprávněné otevření, respektive oddálení krycího rámu, může být ztíženo vhodnými mechanickými prostředky a/nebo signalizováno elektrickými prostředky, které tichý poplach v ovládací centrále nebo v indikačním modulu vypínají, takže mohou být neprodleně zavedena odpovídající opatření.

Odklápěcí krycí rám je výkyvným způsobem kloubově upevněn na čepu montážního rámu. Při zaklápění se dostanou vybrání na volně pohyblivé straně krycího rámu do záběru s komplementárními západkovými háky, zatímco výstupky, vytvořené jako vyčnívající na kloubové straně krycího rámu, zabírají do vnitřní strany skříňky terminálu. Krycí rám je z důvodů ochrany proti zneužití dodatečně blokován zástrčkou, která je poháněna profilovým válcem. Po činnosti nouzového tlačítka může být toto blokování ustaveno zpět pouze oprávněnými osobami. Ve spojení s výstupky na straně kloubu může tak být neoprávněná a nedestruktivní demontáž krycího rámu vyloučena.

Při deaktivaci zástrčky se neúmyslnému posunutí krycího rámu zamezí pomocí západkového spojení mezi západkovými háky a vybráními, které navíc umožňují ustavení přesné polohy krycího rámu vůči montážnímu rámu.



Přesná poloha je potřebná pro spolehlivou činnost volitelných sabotážních kontaktů, které se nacházejí na destičce, a které je možné provést například jako mikrospínače nebo jako jazýčková relé. Sabotážní kontakt je ovládán nosem, který je umístěn na krycím rámu.

Všechny optické indikační elementy mohou být centrálně integrovány v modulu. Vzniká tak kompaktní a tím cenově příznivá jednotka, která je vzhledem k využití existujícího prostoru ve skřínce dveřního terminálu optimální. Uspořádání indikačního modulu v nouzovém tlačítku dává zejména obsluhujícímu personálu možnost zjišťovat všechny optické údaje modulu a navíc osvětlení nouzového tlačítka jedním pohledem.

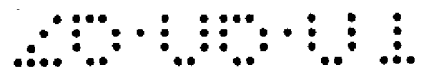
Vyměnitelnost indikačního modulu redukuje provozní a skladovací náklady výrobce, popřípadě dodavatele a umožňuje dodatečné vybavení základní verze s co možná nejmenšími náklady. Veškerá kabelová spojení ve dveřním terminálu jsou provedena jako standardní propojení, takže výměna modulu vyžaduje pouze nepatrné úpravy. Navíc mají dveřní terminály jednotný vnější vzhled.

Přehled obrázků na výkresech

Následně bude vynález blíže vysvětlen na základě víceméně schématicky znázorněném příkladu provedení podle obrázků na kterých znamená

obr. 1 podélný řez dveřním terminálem v nečinném stavu,

obr. 2 zvětšená oblast z obr. 1 a



obr. 3 zvětšená oblast podle obr. 2 v činném stavu.

Stejně nebo stejně působící součásti jsou vždy označeny stejnými vztahovými značkami.

Příklady provedení vynálezu

Z obr. 1 je patrná základní konstrukce dveřního terminálu 10. Ve skřínce 11 pevně umístěné v oblasti dveří se nachází profilový válec 20, sloužící pro potvrzení poplachu a uvolnění/zajištění dveří. Ve skřínce 11 jsou dále umístěny akustické čidlo 30 alarmu a nouzové tlačítko 40 a také neznázorněný spínací blok pro nucené otevírání. Pro účely rychlé lokalizace dveřního terminálu 10 je nouzové tlačítko 40 osvětleno a skříňka 11 lakována, například na zeleno. Skříňka 11, umístěná na soklu, který je se silovým a tvarovým stykem spojen se stěnou, je chráněna pomocí sabotážního kontaktu. Indikační modul 50 je vsazen do skříňky 11 dveřního terminálu 10 a je pomocí neznázorněného zástrčkového spojení napojen na základní uspořádání obvodů. Indikační modul 50 sestává z obdélníkové destičky 54, na níž se nacházejí kruhově uspořádané indikační prostředky 51, například ve formě různobarevných světelných diod a bleskových žárovek. Světelný kruh 52 uspořádaný okolo nouzového tlačítka 40 a světelná tyč 53, upevněná z vnější strany na montážním rámu 55, rozdělují světlo. Tímto způsobem vybavená destička 54 se nachází v montážním rámu 55. Krycí rám 60 s ochrannou destičkou 61, která je na něm uspořádána, uzavírá montážní rám 55, takže vzniká kompletní indikační modul 50. Montážní rám 55 a krycí rám 60 jsou vyrobeny z materiálu propouštějícího světlo.

Krycí rám 60 je odklopným způsobem kloubově připojen na montážní rám 55 a má z vnitřní strany dvě protilehlé podélné stěny



62. Z každé podélné stěny 62 jsou volně vystřižena dvě přídržná ramena 63, která jsou vytvořena s dovnitř orientovanými vyklenutími 64. V nečinném stavu (obr. 2) leží ochranná destička 61 mezi vyklenutími 64 a vnitřní hranou 65 krycího rámu.

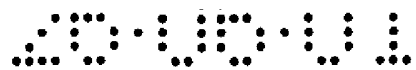
V případě poplachu se ochranná destička 61 za působení definované ovládací síly axiálně a bez destrukce uvolní s výrazně zřetelným pocitem klidu z výchozí polohy (obr. 3). Přes ochrannou destičku 61, která je nyní volně pohyblivá ve směru spínání, se ovládá nouzové tlačítko 40. Při působení tlaku pruží přídržná ramena 63 ve volných výřezech 66 zevnitř a ochranná destička 61 může být přes vyklenutí 64 přitlačena na nouzové tlačítko 40. Podélné stěny 62 vytvářejí při pohybu ochranné destičky 61 šachtu 67, kterou je destička 61 vedena. Pohyb je omezen koncovými dorazy 68, vytvořenými na podélných stěnách 62.

Takto vyvolaný signál působí na jedné straně akustický a na druhé straně optický poplach. Optický poplach vzniká pomocí indikačního prostředku 51, přičemž emitované světlo je vyzařováno a rozdělováno přes světlovody 52, 53.

Zpětné uvedení ochranné destičky 61 do klidové polohy může nyní provést pouze obsluhující personál, protože jenom ten může uvolnit krycí rám 60, zajištěný proti zneužití, od montážního rámu 55. Neoprávněné uvolnění krycího rámu 60 způsobí prostřednictvím mikrospínače (není znázorněn), uspořádaného mezi krycím rámem 60 a montážním rámem 55, tichý poplach v ovládací centrále a/nebo odpovídající signál v indikačním modulu 50. Pokud jsou mezi krycím rámem 60 a montážním rámem 55, respektive skříňkou 11, upraveny mechanické zajišťovací prostředky, může být neoprávněná demontáž provedena pouze zničením dotyčných konstrukčních dílů. Oprávněné

osoby mohou krycí rám 60 otevřít bez vypnutí signálu. Mikrospínač je možné přes dodatečné klíčové postavení profilového válce 20 vypnout nebo zapnout.

Skříňka 11, která je konstruována pro montáž na omítku i na jádro, je přitom vytvořena tak, že jsou k dispozici všechny pro provoz různých indikačních modulů 50 potřebné přípojky a indikační moduly 50 mohou oprávněné osoby vzájemně zaměňovat.



P A T E N T O V É N Á R O K Y

1. Dveřní terminál s skříňkou (11), ve které jsou uspořádány
- profilový válec (20) s elektronickým obvodem, který k němu přísluší,
 - akustické čidlo (30) alarmu a/nebo optický indikační prostředek (51) a
 - nouzové tlačítko (40) ve spojení se spínacím blokem pro uvolnění přidržovacího zařízení, přičemž nouzové tlačítko (40) zakrývá ochranná destička (61), nacházející se v krycím rámu (60),

vyznačující se tím, že

- ochranná destička (61) je v ochranném rámu (60) nedestrukčně pohyblivá.

2. Dveřní terminál podle nároku 1, **vyznačující se tím, že** ochranná destička (61) je v ochranném rámu (60) reverzně pohyblivá.

3. Dveřní terminál podle nároku 1 nebo 2, **vyznačující se tím, že** krycí rám (60) je vytvořen uvnitř ležícími a flexibilně ven odpruženými přídržnými rameny (63).

4. Dveřní terminál podle nároku 3, **vyznačující se tím, že** přídržná ramena (63) vykazují vyklenutí (64).

5. Dveřní terminál podle jednoho z nároků 1 až 4, **vyznačující se tím, že** krycí rám (60) má koncové dorazy (68).

6. Dveřní terminál podle jednoho z nároků 3 až 5, vyznačující se tím, že přídržná ramena (63) a koncové dorazy (68) jsou vytvořeny na protilehlých podélných stěnách (62) krycího rámu (60).

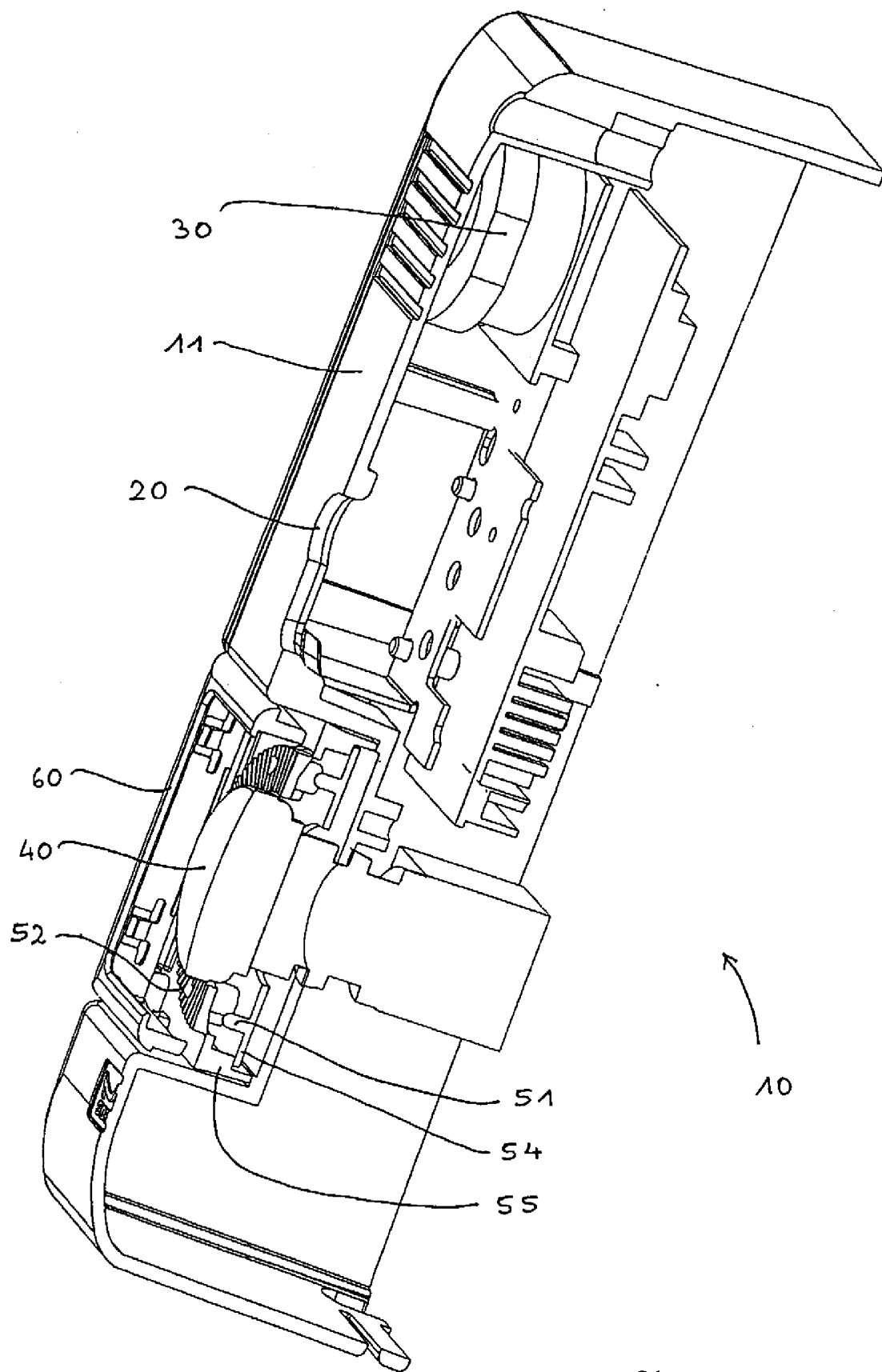
7. Dveřní terminál podle jednoho z nároků 1 až 6, vyznačující se tím, že ochranná destička (61) sestává ze skla.

8. Dveřní terminál podle jednoho z nároků 1 až 7, vyznačující se tím, že krycí rám (60) je na montážním rámu (55) upevněn kloubově, odklopně.

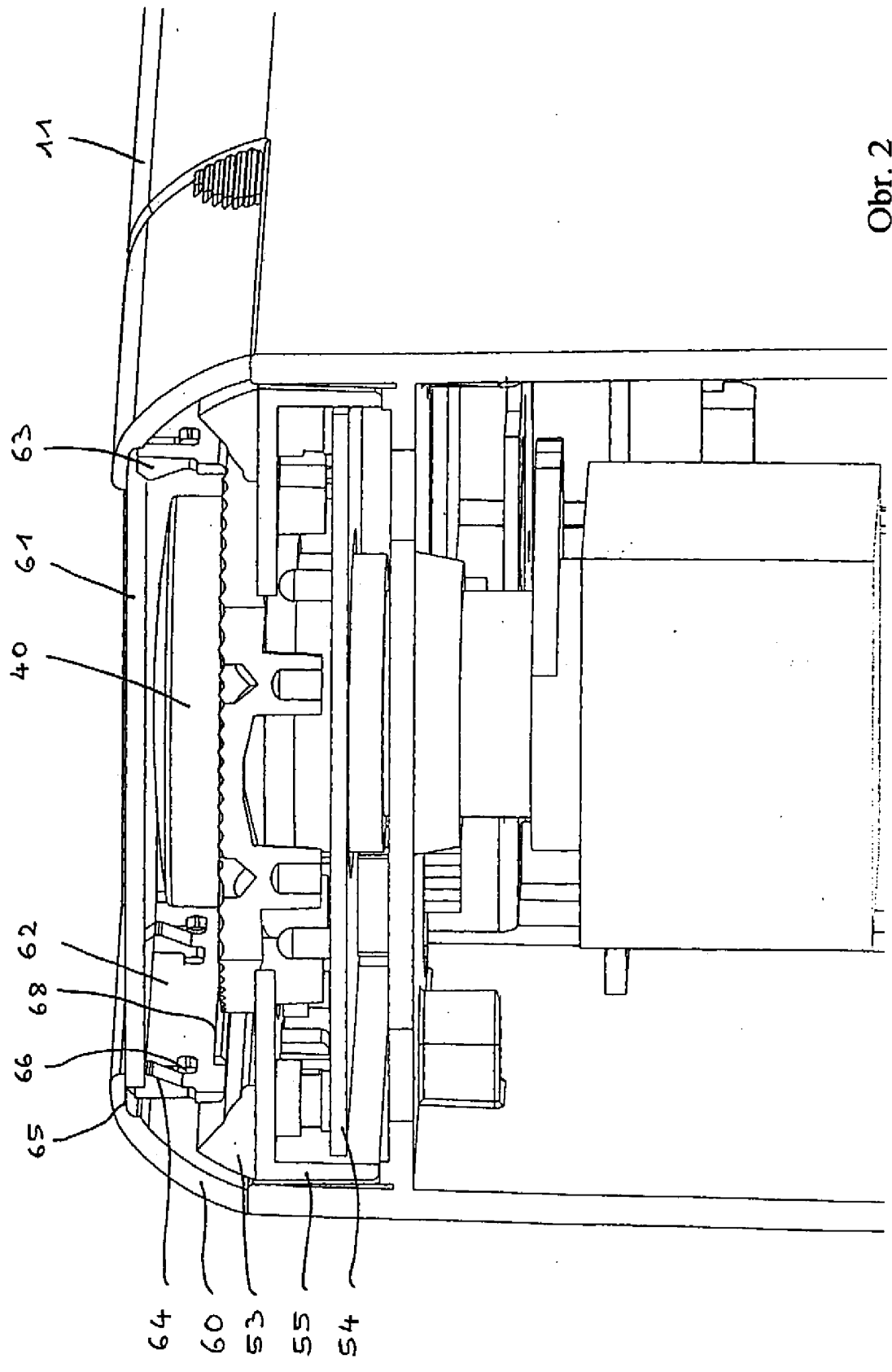
9. Dveřní terminál podle nároku 8, vyznačující se tím, že krycí rám (60) s montážním rámem (55) vytvářejí modulárně výměnnou jednotku.

10. Dveřní terminál podle jednoho z nároků 1 až 9, vyznačující se tím, že krycí rám (60) je mechanicky zajistitelný proti neoprávněnému odstranění, respektive uvolnění a/nebo je neoprávněné odstranění, respektive uvolnění možné elektricky signalizovat.

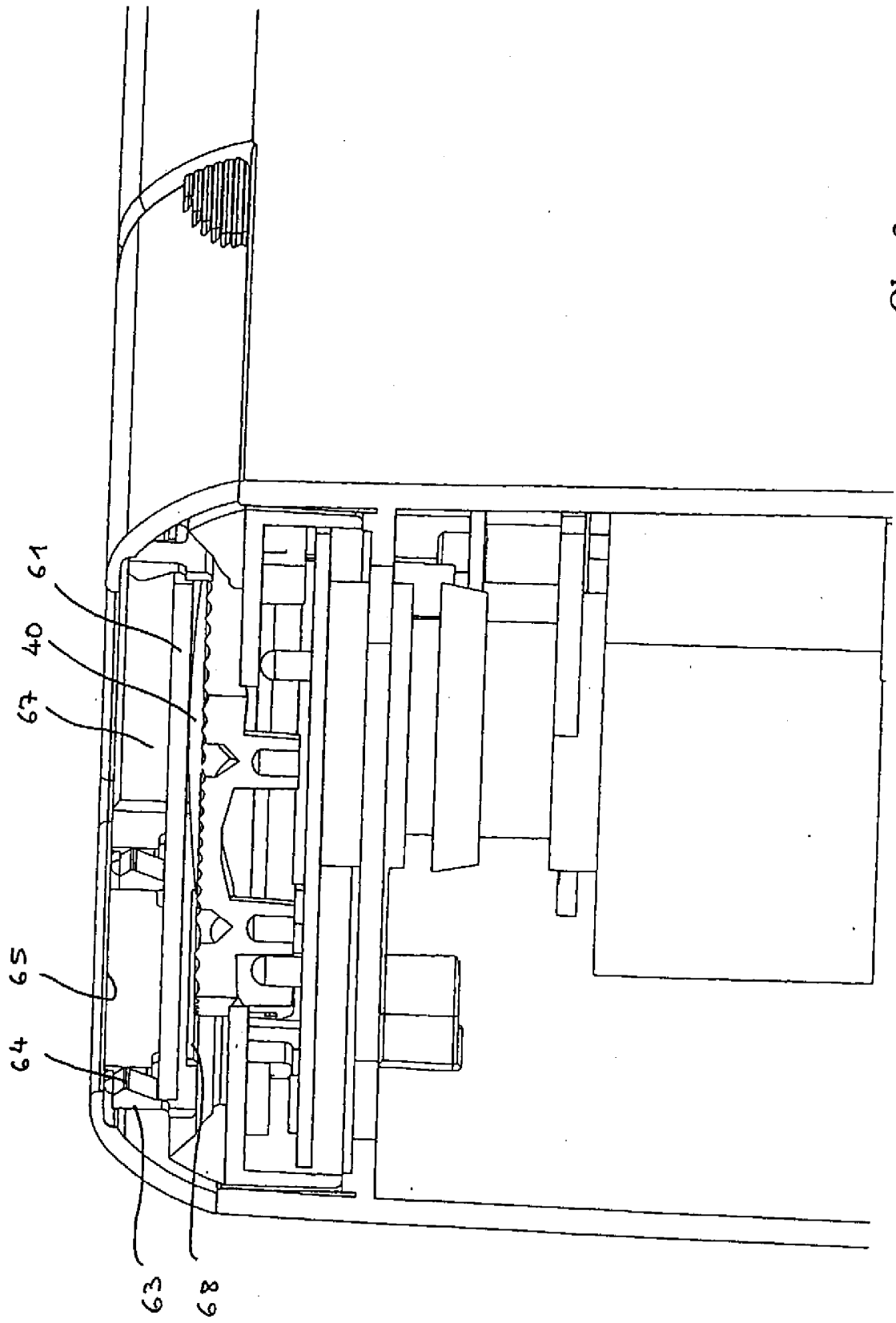
113



Obr. 1



Obr. 2



Obr. 3