



(12) 发明专利

(10) 授权公告号 CN 1624295 B

(45) 授权公告日 2011.06.15

(21) 申请号 200410098276.4

(22) 申请日 2004.12.01

(30) 优先权数据

10/707246 2003.12.01 US

(73) 专利权人 施卢默格海外有限公司

地址 巴拿马巴拿马城

(72) 发明人 R. 茨莱内克 S.G. 维拉里尔

P. 基布斯加德

(74) 专利代理机构 中国专利代理(香港)有限公

司 72001

代理人 廖玲玲 黄力行

(51) Int. Cl.

E21B 47/00(2006.01)

E21B 49/00(2006.01)

F04B 9/103(2006.01)

(56) 对比文件

US 4591320 A, 1986.05.27, 全文.

US 4434653 A, 1984.03.06, 全文.

US 5411097 A, 1995.05.02, 全文.

US 5377755 A, 1995.01.03, 第6栏第49-63行、第7栏第47行-第8栏第12行及附图1-4.

US 6467544 B1, 2002.10.22, 第5栏第46行-第8栏第42行及附图2.

US 6516898 B1, 2003.02.11, 全文.

审查员 柴鹏

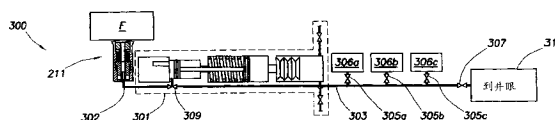
权利要求书 2 页 说明书 13 页 附图 6 页

(54) 发明名称

地层测量仪器和地层测量方法

(57) 摘要

一种井下流体泵包括泵室,以及设置在泵室内以使活塞在暴露于在内管泥浆压力和环空压力之间的压差时在充液冲程和排液冲程中选择一个冲程内移动的活塞。所述的井下流体泵可构成部分随钻地层测量仪器。本发明还提供了一种可设置在与地层相邻的井眼内的地层测量仪器和地层测量方法,该地层测量仪器包括壳体;设置在壳体内部的流体入口;以及与流体入口流体连通的流体泵;其中所述的流体泵包括:泵室;以及设置在泵室内以使活塞在暴露于在内管泥浆压力和环空压力之间的压差时在从充液冲程和排液冲程中选择一个冲程内移动的第一活塞。



1. 一种可设置在与地层相邻的井眼内的地层测量仪器,其包括壳体;  
设置在壳体内部的流体入口;以及  
与流体入口流体连通的流体泵;  
其中所述的流体泵包括:  
泵室;以及  
第一活塞,所述第一活塞设置在泵室内以使该第一活塞在暴露于在内管泥浆压力和环空压力之间的压差时在从充液冲程和排液冲程中选择一个冲程内移动。
2. 如权利要求 1 所述的地层测量仪器,其中第一活塞限定了泵室的第一部分和第二部分,所述的泵还包括:  
液压室;  
设置在液压室内并限定液压室的第一部分和液压室的第二部分的第二活塞,第一活塞和第二活塞通过连接件连接;  
与泵室流体连通以选择性地使泵室与从充液管线和排液管线中选择的至少一个流体连通的阀;  
选择性地使液压室与内管压力液压连接的内管压力分隔阀;  
选择性地使液压室与环空压力液压连接的环空压力分隔阀;以及  
设置在液压室的第一部分和液压室的第二部分中之一内的弹簧,其定位成向第二活塞施加力,  
其中所述的第一活塞可相对于泵室移动并且所述的第二活塞可相对于液压室移动。
3. 如权利要求 2 所述的地层测量仪器,其中所述的流体泵还包括:  
伸缩管室;以及  
设置在伸缩管室内并限定第一伸缩管室部分和第二伸缩管室部分的柔性伸缩管,  
其中第一伸缩管室部分与液压室的第二部分流体连通,并且第二伸缩管室部分与环空压力分隔阀和内管压力分隔阀流体连通。
4. 如权利要求 1 所述的地层测量仪器,其中所述的流体入口还包括能够从壳体伸出以与地层流体连通的探头。
5. 如权利要求 1 所述的地层测量仪器,其还包括设置在流体入口上方的第一封隔器和设置在流体入口下方的第二封隔器。
6. 如权利要求 1 所述的地层测量仪器,其还包括排出孔和至少一个取样室。
7. 如权利要求 1 所述的地层测量仪器,其还包括至少一个传感器。
8. 如权利要求 7 所述的地层测量仪器,其中所述的至少一个传感器包括从由温度传感器、电阻率传感器、压力传感器、光学传感器以及它们的组合构成的组中选择一个。
9. 一种地层测量的方法,其包括:  
在如权利要求 1 所述的地层测量仪器内的流体入口与地层之间建立流体连通;以及  
通过选择性地反复向活塞的第一侧面施加环空压力和向活塞的第一侧面施加内管压力将流体引入所述的仪器。
10. 如权利要求 9 所述的方法,其中所述建立流体连通包括使封隔器膨胀以分隔井壁上的目的区。

11. 如权利要求 9 所述的方法,其中所述建立流体连通包括伸出探头以与地层流体连通。
12. 如权利要求 9 所述的方法,其还包括:  
将取样流体从流体泵引入井眼环空;  
确定取样流体被清洁的时间;以及  
将取样流体引入取样室。
13. 如权利要求 9 所述的方法,其还包括在流体入口处测量瞬时压力。
14. 如权利要求 9 所述的方法,其还包括在另一流体入口处测量压力脉冲。
15. 如权利要求 9 所述的方法,其还包括测量至少一个地层流体性质。
16. 如权利要求 15 所述的方法,其中所述的至少一个地层流体性质为从密度、电阻率和压力组成的组中所选择的一个。
17. 如权利要求 9 所述的方法,其还包括:  
向流体泵发送起始信号;  
停止钻井步骤;  
停止泥浆通过钻柱的流过;  
在所选择的时间间隔之后重新启动泥浆穿过钻柱的流动。
18. 如权利要求 9 所述的方法,其还包括:  
监测活塞的移动;  
根据活塞的移动计算要清洁的泵送流体的总体积;以及  
根据要清洁的泵送流体的总体积确定侵入深度。

## 地层测量仪器和地层测量方法

### 技术领域

[0001] 本发明涉及一种地层测量仪器和地层测量方法。

### 背景技术

[0002] 通常将井钻入地下以采出储集在地壳地层内的天然沉积的油气以及其它所需要的物质。一般使用连接在“钻柱”下端的钻头来进行钻井。钻井液或“泥浆”通常通过钻柱向下泵送并到达钻头。钻井液润滑并冷却钻头,并在钻柱与井壁之间的环空内将钻屑携至地面。

[0003] 一般情况下,需要获得被井所穿透地下岩层的信息。例如,标准地层测量的一方面涉及地层压力和地层渗透率的测量。这些测量对于预测地层的产能和开采期限是必要的。

[0004] 测量地层性质的一种技术包括将“电缆”仪器下入井眼以测量地层性质。电缆仪器为在其下入井眼时悬挂于电缆的测量仪器,从而在理想的深度测量地层性质。一种典型的电缆仪器可包括探头,该探头压靠在井壁上,从而与地层建立流体连通。这一类型的电缆仪器一般被称作地层测试器。利用探头,地层测试器能够测量地层流体的压力,产生压力脉冲,以便确定地层的渗透率,并且能够提取地层流体样品以便以后进行分析。

[0005] 为了使用电缆仪器,必须将钻柱从井眼内取回以便能够将所述的仪器下入井眼。这叫做井下“起下管柱”。由于巨大的花费和“起下管柱”所需要的钻井时间,通常仅仅当所述的信息是绝对必需时或者当由于其它原因而起下管柱时,比如由于更换钻头,才会使用电缆仪器。比如,电缆地层测试器的示例在美国专利 US 3,934,468、US4,860,581、US4,893,505、US4,936,139 以及 US 5,622,223 中所公开。

[0006] 测量地层性质的另一技术使用设置在钻井系统内钻头附近的测量仪器和装置。所述的测量在钻井操作过程中进行。各种井下钻具在商业上是可得到的,比如随钻测井仪器和随钻测量仪器。随钻测井(LWD)用于描述在钻井操作过程中测量地层特性。实时数据,比如地层压力使司钻在钻井操作过程中对钻井泥浆比重和组成、钻速和钻压作出决定。应该指出的是,LWD 和“随钻测量”(“MWD”)对本领域的普通技术人员来说具有不同的含义。MWD 通常指测量钻头轨迹、井眼温度和压力,而 LWD 指测量地层参数,如电阻率、孔隙度、渗透率、声速以及其它参数。LWD 与 MWD 之间的差别与本发明并没有什么关系,因而,本公开并不区分这两个术语。

[0007] 能够完成各种井下地层测量的随钻地层测量仪器通常包括一个小的探头或一对封隔器,其从钻挺伸出以在地层和仪器内的压力传感器之间建立流体连通以便测量地层流体压力。一些现有的仪器利用泵将流体样品主动引出地层,以便将其存储在仪器的取样室内以在以后进行分析。这样的泵通常由电池或者钻柱内由泥浆流驱动的发电机进行供电。

[0008] 因此,仍需要更加可靠和有效、还能够在井下钻挺内保存空间的随钻地层测量仪器的技术。

## 发明内容

[0009] 在一些实施例中,本发明涉及一种井下流体泵,该泵具有泵室和设置在泵室内的活塞,以便活塞在暴露于在内管泥浆压力和环空压力之间的压差时在从充液冲程和排液冲程中所选择的一个中移动。

[0010] 在其它实施例中,本发明涉及一种具有泵室和液压室的井下流体泵。该泵还包括活塞组件,该活塞组件具有设置在泵室内并限定泵室的第一部分和泵室的第二部分的第一活塞,该活塞组件还具有设置在液压室内并限定液压室的第一部分和液压室的第二部分的第二活塞。第一活塞和第二活塞可由连接件进行连接,其中所述的活塞可相对于泵室和液压室移动。所述的流体泵还包括与泵室流体连通以选择性地使泵室与充液管线或排液管线流体连通的阀,选择性地使液压室同内管压力液压连接的内管压力分隔阀,选择性地使液压室同环空压力液压连接的环空压力分隔阀。在一些实施例中,所述的泵包括设置在液压室的第一部分和液压室的第二部分之一的弹簧,该弹簧用于向活塞组件施加力。

[0011] 在其它实施例中,本发明涉及操作流体泵的方法,其包括通过向活塞施加环空压力在从由充液冲程和排液冲程构成的组中所选择的一个中操作流体泵,通过向活塞施加内管压力在充液冲程和排液冲程中另一个内操作流体泵,以及选择性地重复向活塞施加环空压力和向活塞施加内管压力。

[0012] 在一些实施例中,本发明涉及一种随钻地层测量仪器,其包括钻铤,设置在钻铤内的流体入口,以及与流体入口流体连通的流体泵。在一些实施例中,所述的流体泵包括泵室和设置在泵室内以使活塞在暴露于在内管泥浆压力和环空压力之间的压差时在从充液冲程和排液冲程中所选择的一个冲程内移动的第一活塞。

[0013] 在一些实施例中,本发明涉及一种地层测量方法,其包括在上述随钻地层测量仪器内的流体入口与地层之间建立流体连通,以及通过选择性地反复向活塞的第一侧面施加环空压力和向活塞的第一侧面施加内管压力将流体引入所述的仪器。

[0014] 从下面的描述和所附的技术方案,本发明的其它方面和优点将变得很明显。

## 附图说明

[0015] 图 1 示出了可应用本发明的钻井系统的一个实施例。

[0016] 图 2 示出了包括根据本发明的一个实施例的随钻地层测量仪器的钻柱部分的横截面。

[0017] 图 3 示出了根据本发明的一个实施例的随钻地层测量仪器的示意图。

[0018] 图 4 示出了根据本发明的一个实施例的泵的示意图。

[0019] 图 5 示出了根据本发明的另一个实施例的泵的示意图。

[0020] 图 6A 示出了根据本发明的一个实施例的具有探头、入口和封隔器的探头模块的横截面。

[0021] 图 6B 示出了根据本发明的一个实施例的具有探头、入口和封隔器的探头模块的横截面。

[0022] 图 7 示出了根据本发明的一个实施例的其内具有探头的钻铤的横截面。

[0023] 图 8A 示出了根据本发明的一个实施例的方法。

[0024] 图 8B 示出了根据本发明的一个实施例的另一种方法。

## 具体实施方式

[0025] 在一个或多个实施例中,本发明涉及一种流体泵,其可应用在井下钻井环境中。在一些实施例中,本发明涉及一种使用流体泵的方法。在一个或多个实施例中,本发明涉及一种具有流体泵的随钻地层测量仪器。在一些其它实施例中,本发明涉及一种随钻地层测量的方法。现在将结合附图对本发明进行说明。

[0026] 短语“随钻地层测量”指的是可以在钻井过程中进行的各种取样和测试操作,如样品收集、流体泵出、预测试、压力测试、流体分析、电阻率测试、以及其它的操作。应该指出的是,“随钻地层测量”不一定指的是在钻头正在穿过地层的同时进行测量。例如,样品收集和泵出通常在钻井过程短暂的停止期间进行作业。也就是说,钻头的旋转要暂时停止,以便测量能够进行。一旦测量完成,钻井仍可以继续。即使当测量仅仅在钻井停止之后进行的实施例中,所述的测量仍能够在不需起下钻柱的情况下进行。

[0027] 在这一公开中,“液压连接”用于描述以流体压力可在连接的物品之间和之中进行传递的方式进行连接的状态。术语“流体连通”用于描述以流体能够在连接的物品之间和之中流动的方式进行连接的状态。应该指出的“液压连接”可包括特定的设置,其中流体不能在物品之间流动,但是仍然能够传递流体压力。因此,流体连通是液压连接的子集。

[0028] 图 1 示出了用于钻一穿过地下岩层的井眼的钻井系统 101。位于地面的钻机 103 用于旋转钻柱 105,在钻柱 105 的底端具有钻头 107。在钻头 107 旋转时,“泥浆”泵 121 用于向下(如箭头 104 所示)泵送钻井液,也称作“泥浆”,钻井液穿过钻柱 105 到达钻头 107。用于冷却和润滑钻头的泥浆通过钻头 107 上的孔(未示出)流出钻柱。然后,泥浆在通过钻柱 105 与地层 102 之间的环空返回地面时携带钻屑离开井底。在地面,返回的泥浆经过过滤被输送回泥浆池 122 以再次使用。

[0029] 钻柱 105 底端具有底部钻具组合 110(“BHA”),底部钻具组合包括钻头 107、以及多个钻挺(如 112,114),钻挺上可具有各种仪器,如 LWD 或者 MWD 传感器和遥测装置。例如,随钻地层测量仪器可设置在扶正器 114 内。扶正器 114 包括与井壁接触并降低钻头 107 摆动的刀翼 115。钻柱将趋于摆动使其在旋转时偏离井眼的垂向轴线从而使钻头改变方向。有利的是,扶正器 114 已经与井壁接触,因而几乎不需要探头伸出来以与地层流体建立流体连通。本领域的普通技术人员可以理解,随钻地层测量仪器可设置在除扶正器内之外的位置上而不会脱离本发明的范围。

[0030] 图 2 示出了根据本发明的一个或多个实施例的随钻地层测量仪器 601。所述的仪器 601 设置在井眼 603 内。随钻地层测量仪器 601 与井眼之间的环状区域被称为“环空”605。随钻地层测量仪器 601 具有适于连接在钻柱上的上端 631 和下端 632,所述的钻柱如为图 1 所示的钻柱 101,这是本领域所公知的。

[0031] 随钻地层测量仪器 601 包括部分或模块,其容纳用于井下作业的仪器。例如,部分 602 为一具有向控制系统供给电力的电池的电池模块。部分 604 为容纳电子控制系统和遥测装置的心轴 e 底盘(mandrel-chassis)。部分 606 为一控制穿过随钻地层测量仪器的液压动力分布的液压模块。本领域的普通技术人员可以明白,其它部分或模块也可包括在随钻地层测量仪器内,而不会脱离本发明的范围。所述的随钻地层测量仪器还可以是一体的,而不是具有相分离的模块。

[0032] 图 2 所示的随钻地层测量仪器 601 还包括吸入部分 608、泵部分 610、取样室部分 612。吸入部分 608 位于仪器 601 的中心附近。如图所示,吸入部分 608 包括探头 621,622。这些探头可以伸至井眼侧壁并与地层建立流体连通。可以使用其它装置,如双管封隔器或者封隔器与探头的组合。这将在后面结合附图 6A 和 6B 进行描述。

[0033] 可以选择性地激活一个或者多个探头以进行地层测量,如取样和压力测量。如图 2 所示,探头 622 与使地层流体从地层流入随钻地层测量仪器 601 的液流管线 624 流体连通。将结合图 6A 和图 6B 对吸入部分进行更加详细的描述。各种传感器或其它装置可操作性地连接到液流管线 624 以测量地层流体性质。

[0034] 随钻地层测量仪器 601 具有使穿过该仪器 601 的泥浆向下流动的通道 604。这些装置优选设置在部分内,以便所述的通道允许泥浆流过地层测量仪器 601 内的通道 604。随钻地层测量仪器 601 内的装置和部分或模块的顺序可以根据环境进行改变。所述的模块装置并不用于限制本发明。

[0035] 图 3 示出了根据本发明的一个实施例的随钻地层测量系统 300 的示意图。随钻地层测量系统 300 可形成部分随钻地层测量仪器,如图 2 所示的随钻地层测量仪器 601 (即吸入部分 608、泵部分 610 和取样室部分 612)。应该指出的是,该公开中的“随钻地层测量仪器”指的是整个仪器,如图 2 所示的一种随钻地层测量仪器。“随钻地层测量系统”指的是专门的一套进行特殊类型的地层测量的仪器内的装置和设备。随钻地层测量仪器可包括多于一个的随钻地层测量系统。

[0036] 图 3 所示的随钻地层测量系统 300 包括探头 211、泵 301 和取样室 306a,306b,306c。泵 301 通过充液管线 302 与流体入口 (如图 3 所示的探头组件 211) 流体连通,并且流体入口与地层 F 流体连通。流体泵 301 还与排液管线 303 流体连通。在图示的实施例中,排液管线 303 通向井眼排出口 311 和一组存储地层流体样品的取样室 306a,306b,306c。在至少一个实施例中,充液管线 302 和排液管线 303 基本上为相同的流道但是由三向阀 309 所分离。可设置三向阀 309 以便泵 301 与充液管线 302 流体连通并与排液管线 303 相隔离,或者可设置三向阀 309 以便泵 301 与排液管线 303 流体连通并与充液管线 302 相隔离。

[0037] 排液管线 303 包括可选择性地操作用于使泵 301 与井眼排出口 311 流体连通的调压阀 307。例如,调压阀 307 可通向井眼排出口 311,其包括在地层测量仪器一侧的排出孔。每一取样室 306a,306b,306c 优选包括可选择性地操作用于使泵 301 与一个或多个取样室 306a,306b,306c 流体连通的取样室分隔阀 305a,305b,305c。

[0038] 图 4 示出了图 3 中随钻地层测量系统 300 内泵 301 的详细示意图。泵 301 由钻柱内的泥浆压力 (称作“内管压力”, $P_I$ ) 与环空内的压力 (称作“环空压力”, $P_A$ ) 之间的压差提供动力。如图 2 所示,内管压力  $P_I$  存在于随钻地层测量仪器 601 内的通道 640 内,环空压力  $P_A$  存在于随钻地层测量仪器 601 与井壁 603 之间的环空 605 内。这一压差 ( $\Delta P = P_I - P_A$ ) 的产生是因为穿过钻柱底部的钻头或穿过钻柱内的其它约束的所泵送的泥浆存在着压降。该压差通常为 700-1,200 磅每平方英寸。

[0039] 再次参看图 4,泵 301 包括泵室 404 和液压室 410。活塞组件 408 包括设置在泵室 404 内的第一活塞 406、设置在液压室内的第二活塞 411,以及连接第一和第二活塞 406,411 的连接件 407。第一活塞 406 将泵室 404 分成第一部分和第二部分。在所示的实施例中,第一部分为流体泵送腔 409,第二部分为充液腔 417。同样,活塞组件 408 的第二活塞 411 将

液压室 410 分成第一部分和第二部分。在所示的实施例中,液压室 410 的第一部分为弹簧腔 414,第二部分为压力腔 415。密封件 405,412 优选用于防止流体在弹簧腔 414 和压力腔 415 之间流动。连接件 407(如杆)连接活塞组件 408 的第一活塞 406 和第二活塞 411。活塞组件 408 通过在室 404,410 内滑动而往复运动,或者前后运动。虚线 406a 示出了另一可能的活塞组件 408 的第一活塞 406 的位置,虚线 411a 示出了活塞组件 408 的第二活塞 411 的相应位置。

[0040] 在描述泵 301 的操作之前,特别要指出的是,在一些实施例中,随钻地层测量系统(图 3 中的 300)是“压力平衡的”。“压力平衡的”是指泵 301 的所有可操作部分液压连接到环空压力  $P_A$ 。例如,液压室 410 的弹簧腔 414 可充满清洁的液压油,该液压油液压连接到环空压力  $P_A$ 。将在下面进行描述的液压室 410 的压力腔 415 可液压连接到环空压力  $P_A$  或内管压力  $P_T$ 。内管压力  $P_T$  与环空压力  $P_A$  之间的压差用于操作所述的泵。与之相似,泵室 404 的充液腔 417 可充满液压油,该液压油液压连接到环空压力  $P_A$ 。

[0041] 通常,如图 4 所示的往复式容积泵具有“充液冲程”和“排液冲程”。在充液冲程期间,泵容积增大以便将流体引入泵。在排液冲程期间,泵容积降低以便将流体排出该泵。各种液流管线装置和阀位置以重复和连续的方式利用充液和排液冲程使往复式容积泵将流体从一个地方泵送到另一个地方。

[0042] 图 4 所示的泵 301 具有通过以不同的方向移动活塞组件 408 而完成的充液冲程和排液冲程。当活塞在充液冲程中移动时(即移到图 4 中的右边),泵室 404 的流体泵送腔 409 的容积将增大,流体从液流管线 402 被引入到泵室 404 的流体泵送腔 409。通过设置三向阀 309 以使泵室 404 与充液管线 302 和探头(如图 3 中的 211)流体连通,地层流体在充液冲程期间被引入泵室 404。

[0043] 应该指出的是,图示的实施例具有三向阀 309,但三向阀不是必需的。例如,该连接可由单向阀和双向阀进行控制,或者可由两个或者多个单向阀进行控制。此外,可将泵 301 设置在充液管线和排液管线不连接的地方。在图 4 中,充液管线和排液管线基本上构成了部分管线的相同部分,其由阀所分隔。在一些实施例中,排液管线可分离地连接到泵 301。本领域的普通技术人员能够设计其它阀装置和充液、排液管线,而不会脱离本发明的范围。

[0044] 当活塞组件以与充液冲程相反的方向移动时(即移到图 4 的左边),活塞组件 408 处于排液冲程。当活塞组件 408 在排液冲程中移动时,泵室 404 的流体泵送腔 409 的容积降低,流体被排出泵室 404 并进入液流管线 402。通过设置三向阀 309 以便液流管线 402 与探头(如图 3 中的 211)相隔离并与排液管线 303 流体连通,流体可以从泵 301 内被排入到井眼或者取样室(如图 3 中的 306a,306b,306c)。

[0045] 在图 4 所示的实施例中,伸缩管室 423 液压连接到液压室 410 的压力腔 415。伸缩管室 423 包括伸缩管 421,其将伸缩管室 423 分隔成清洁流体腔 425 和泥浆腔 426。在此所应用的“伸缩管”为一柔性的和可扩展的容器。伸缩管 421 使液压室 410 液压连接到环空压力  $P_A$  和内管压力  $P_T$ ,而两者之间不流体连通。例如,环空压力管线 431 使伸缩管室 423 液压连接到环空压力  $P_A$ ,内管压力管线 433 液压连接到内管压力  $P_T$ 。伸缩管室 423 通过环空压力分隔阀 432 和内管压力阀 434 的操作可选择性地连接到环空压力  $P_A$  或内管压力  $P_T$ 。例如,通过打开内管压力分隔阀 434 和关闭环空压力分隔阀 432,伸缩管室 423 将承受内管压力  $P_T$ ,并且伸缩管 421 将压缩。



[0046] 使用伸缩管 421 是为了所述的泵机构根据由清洁流体腔 425 内的清洁的液压油所施加的压力进行作业,这一点下面将描述。伸缩管 421 所承受的压力可通过连接件 422 被传送到第二活塞 411,该连接件 422 使清洁流体腔 425 与液压室 410 的压力腔 415 流体连通。这样使泵机构(如活塞组件 408 的第二活塞 411)免受粗糙和磨蚀性的泥浆的侵害。本领域的普通技术人员可以理解,伸缩管 421 构成了一个或者多个优选实施例的一部分,所述的优选实施例使泥浆与移动的活塞分离,伸缩管 421 不是本发明的所有实施例所必需的。

[0047] 泵 301 的充液冲程优选由设置在液压室 410 内弹簧腔 414 内的弹簧 413 所驱动。弹簧 413 在充液冲程方向(即图 4 中的右边)推动活塞组件 408 的第二活塞 411。当内管压力分隔阀 434 关闭并且环空压力阀 432 打开时,低的环空压力  $P_A$  通过伸缩管 421 传递到液压室 410。在一些实施例中,弹簧 413 具有恒定选择的弹力以便弹簧 413 能够在环空压力  $P_A$  的作用下移动活塞组件 408。因此,在这些实施例中,弹簧 413 驱动了充液冲程。

[0048] 为了在排液冲程中操作泵 301,环空压力分隔阀 432 是关闭的,并且内管压力分隔阀 434 是打开的。在这一结构中,伸缩管室 423 承受内管压力  $P_I$ 。内管压力  $P_I$  使伸缩管 421 压缩,伸缩管 421 内的液压油被迫进入液压室 410 的液压腔 415。利用柔性的伸缩管 421,液压油处于内管压力  $P_I$ ,并且该压力施加在活塞组件 408 的第二活塞 411 上。在一些实施例中,弹簧 413 为经过选择的具有恒定弹力的弹簧以便内管压力  $P_I$  足以克服弹簧 413 的弹力并压缩弹簧。在这些实施例中,内管压力  $P_I$  驱动了排液冲程。

[0049] 选择具有恒定弹力的弹簧可以是有益的。通过选择具有合适恒定弹力的弹簧 413,弹簧 413 在暴露于内管压力  $P_I$  时将被压缩,当其暴露于环空压力  $P_A$  时将被释放。作为一个实施例,如图 4 所示,当弹簧腔 414 和液压室 410 的压力腔 415 都处于环空压力  $P_A$  时,如上所述,该压力被平衡并且弹簧将在充液冲程中驱动活塞组件 408。与之相似,当液压室 410 的压力腔 415 处于内管压力  $P_I$  时,合适选择的弹力将使增加的压力压缩弹簧 413 并在排液冲程中驱动活塞组件 408。

[0050] 应该指出的是,本领域的普通技术人员能够设计出本发明的其它实施例,而不脱离本发明的范围。例如,可以设计这样一个实施例,其中弹簧 413 设置在压力腔 415 内,并且环空压力和内管压力可选择性地施加到液压室 410 的弹簧腔 414。基本上,每一部分的作用可反转。在这一实施例中,所述的弹力将促使排液冲程,并且内管压力  $P_I$  将驱动充液冲程。应该指出的是,腔和室的名称并不用于限定。在图 4 中,这些名称在该实施例中为部件功能的描述。

[0051] 应该指出,在一些实施例中,优选使至少一个压力分隔阀 432,434 总是保持关闭。因而,在另一个打开之前,必须完全关闭一个。这是因为在一些实施例中,使环空压力分隔阀 432 和内管压力分隔阀 434 同时打开将使钻柱内的泥浆直接流入环空。当这种情况出现时,驱动泵 301 的压差将不再存在。此外,磨蚀性的泥浆流可“冲洗”分隔阀 432,434,以便它们不能够完全关闭。泥浆将能够流过分隔阀 432,434,从而钻井是不可能进行的。在继续钻井之前将不得不取出钻柱以更换所述的阀。

[0052] 如图 4 所示,活塞组件 408 的第一活塞 406 和活塞组件 408 的第二活塞 411 具有不同的有效表面积。根据泵的应用,两个活塞 404,411 的表面积之比可以选择以对泵 301 产生机械益处。例如,如图 4 所示,活塞组件 408 的第二活塞 411 的表面积大于活塞组件 408 的第一活塞 406 的表面积。即使相同的压力作用在活塞组件 408 的两个活塞 406,411 上,

施加在第二活塞 411 上的力由于该较大的有效表面积将较大。术语“有效表面积”是指流体压力作用到活塞的部分。此外,活塞表面的各种形状可使活塞具有比起实际的表面积小的有效表面积。

[0053] 取样操作中常出现的问题是井眼中的泥浆常常会渗入到地层中。由于泥浆滤液的“侵入”,首先从地层中引出的流体通常为渗入到地层中的泥浆滤液。为了对其校正,在样品“清洁”之前 - 也就是在引出的流体不是泥浆滤液而是原始的地层流体之前,将流体从地层中引出并再泵入井眼。在泵送期间使用各种传感器来探测特定性质的变化可以确定流体变清洁的时间。一旦确定了流体已经清洁,通过改变阀的状态并将使流体直接流入取样室(即图 3 中的取样室 306a)来进行取样。

[0054] 图 4 所示泵 301 的实施例具有位于泵室 404 的第一部分附近的传感器组件 416。传感器组件 416 用于在充液冲程中检测引入泵室 404 的流体的特定性质。例如,传感器组件可包括测量地层流体压力的压力传感器 416a。其它传感器可包括能够区分泥浆滤液和地层内的油气的流体识别或流体监测传感器。流体监测传感器能够确定何时泵送的流体已经变清洁了。这可包括硫化氢探头,光学传感器,或者本领域所公知的其它传感器。泵内所包含的传感器并不用于限制本发明,并且可以设置在图 2 中的随钻地层测量仪器中各个位置上,如与图 4 所示的泵相邻,与图 2 所示的探头相邻,或者其它位置。

[0055] 在一些实施例中,随钻地层测量系统包括能够使系统在不必取样的情况下而确定流体的性质。例如,泵可包括能够确定特定流体性质的密度传感器、电阻率传感器,或者光学传感器。泵内所包含的这些传感器并不用于限定本发明。

[0056] 在取样过程中可能遇到的另一问题为地层流体的压力可能降到其“泡点压力”之下。“泡点压力”为低于该压力地层流体中的溶解气就会从溶液中逸出并在流体内形成气泡的压力。当地层流体压力低于其泡点压力时,就会出现许多问题。首先,流体中的气体将会降低流体的效率。在极端的情况下,泵送流体和取样是不可能的。另一潜在地问题是一旦在流体样品中形成气泡,样品中的另外的气体使确认地层内流体的真实性质变得不可能。此外,气泡影响了由将流体泵出地层所产生的压力脉冲。该影响使测量地层的渗透率变得困难。因而,在一些实施例中,需要将流体样品保持在泡点压力之上并处于单相状态。

[0057] 为了避免发生这一问题,在一些实施例中,随钻地层测量系统(如图 3 中的 300)具有泡点压力检测器。这一检测器可以设置在泵的泵室附近(即图 4 所示的传感器组件 416 内),以便能够在其最低点检测地层流体的压力。作为一个示例,随钻地层测量系统可包括能够确定在地层流体泵出地层时地层流体中何时形成气泡的超声波发射器/检测器。在不脱离本发明的范围的情况下也可应用其它类型的泡点检测器。

[0058] 在一些实施例中,井下流体泵可用于将气体样品泵出地层。在这些实施例中,随钻地层测量系统还可包括即使样品中含有气体也能使泵进行工作的代用装置。

[0059] 图 5 示出了根据本发明的另一实施例的泵 501。例如,泵 501 可用在图 3 所示的随钻地层测量系统中或者用于各种其它井下仪器中,如图 2 所示的随钻地层测量仪器 601。泵 501 包括具有产生两个泵部分的隔离件 522 的泵室 521。具有第一端部 525 和第二端部 526 的活塞 524 跨越隔离件 522,以产生在隔离件 522 一侧的第一泵部分 501 和第一液压部分 511 和在隔离件 522 另一侧的第二泵部分 502 和第二液压部分 512。连接件 529,如杆,连接活塞 524 的端部 525,526 并穿过隔离件 522。密封件 523 在连接件 529 周围形成密封

以防止流体在第一液压部分 511 与第二液压部分 512 之间通过。

[0060] 泵 501 被连接到充液管线 503, 在一些实施例中, 该充液管线与探头流体连通。充液管线 503 通过阀 505 与第一泵部分 501 连接, 并且充液管线 503 通过阀 506 与第二泵部分 502 连接。在一些实施例中, 阀 505, 506 为仅允许单向流动 - 从充液管线 503 到泵部分 501, 502 流动的单向阀。

[0061] 泵 501 还连接到排液管线 504, 在一些实施例中, 其与井眼和一个或多个取样室流体连通 (以“系统”表示以显示随钻地层测量系统的剩余部分)。排液管线 504 通过阀 507 与第一泵部分 501 连接, 并且排液管线 504 通过阀 508 与第二泵部分 502 连接。在一些实施例中, 阀 507, 508 为仅允许单向流动 - 从泵部分 501, 502 到排液管线 504 流动的单向阀。

[0062] 第一液压部分 511 连接到与环空压力  $P_A$  液压连接的环空压力管线 513。环空压力分隔阀 515 可选择性地打开和关闭以使第一液压部分 511 承受环空压力  $P_A$  或者使其与环空压力  $P_A$  相隔离。第一液压部分 511 还可连接到与钻柱内的内管压力  $P_I$  液压连接的内管压力管线 514。内管压力分隔阀 517 可选择性地打开和关闭以使第一液压部分 511 承受内管压力  $P_I$  或者使其与内管压力  $P_I$  相隔离。

[0063] 第二液压部分 512 连接到与环空压力  $P_A$  液压连接的环空压力管线 513。第二环空压力分隔阀 516 可选择性地打开和关闭以使第二液压部分 512 承受环空压力  $P_A$  或者使其与环空压力  $P_A$  相隔离。第二液压部分 512 还可连接到与钻柱内的内管压力  $P_I$  液压连接的内管压力管线 514。第二内管压力分隔阀 518 可选择性地打开和关闭以使第二液压部分 512 承受内管压力  $P_I$  或者使其与内管压力  $P_I$  相隔离。

[0064] 通过选择性地操作环空和内管压力分隔阀 515, 516, 517, 518, 活塞 524 能够以往复运动地方式进行工作以将流体从探头泵送到井眼 (未示出) 或者泵送到取样室 (未示出)。例如, 通过打开第一环空压力分隔阀 515 和第二内管压力分隔阀 518, 以及通过关闭第一内管压力分隔阀 517 和第二环空压力分隔阀 516, 第一液压部分 511 将承受环空压力  $P_A$ , 并且第二液压部分 512 将承受内管压力  $P_I$ 。因为内管压力  $P_I$  大于环空压力  $P_A$ , 活塞 524 将在某一方向上移动以便第一液压部分 511 处于充液冲程, 和第二液压部分 512 处于排液冲程 (即到图 5 中的右边)。

[0065] 与之相反, 通过打开第二环空压力分隔阀 516 和第一内管压力分隔阀 517, 以及通过关闭第二内管压力分隔阀 518 和第一环空压力分隔阀 515, 第一液压部分 511 将承受内管压力  $P_I$ , 并且第二液压部分 512 将承受环空压力  $P_A$ 。因为内管压力  $P_I$  大于环空压力  $P_A$ , 活塞 524 将在某一方向上移动以便第一液压部分 511 处于排液冲程, 和第二液压部分 512 处于充液冲程 (即到图 5 中的左边)。

[0066] 图 5 所示的泵 501 为“双作用”泵。“双作用”用于指同时可出现两个作用。例如, 当活塞 524 在一个方向上移动时, 如移向图 5 中的右边, 第一泵部分 501 将进行充液冲程, 并且与此同时, 第二泵部分 502 将进行排液冲程。当活塞 524 向相反的方向移动时, 第一泵部分 501 将进行排液冲程, 并且, 第二泵部分 502 将进行充液冲程。

[0067] 此外, 在一些实施例中, 在任何时间确保对于液压部分仅仅有一个环空压力分隔阀和内管压力分隔阀 (如用于第一液压部分 511 的环空压力分隔阀 515 和内管压力分隔阀 517) 处于打开状态是有益处的。这将防止泥浆自由地从钻柱的内部进入到环空, 从而消除用于运行泵 501 的压差。

[0068] 在一些实施例中,将泵部分 501,502 连接到充液管线 503 和排液管线 504 的阀 505,506,507,508 为仅允许单向流动的单向阀。在这些实施例中,这些阀的操作是不必要的。在其它实施例中,使用必须选择性地操作的阀可以是有益处的。本领域的普通技术人员可以理解,排液阀 507,508 对于它们各自的泵部分 501,502 的排液冲程必须是打开的,并且充液阀 505,506 对于它们各自的泵部分 501,502 的充液冲程必须是打开的。本领域的普通技术人员可以理解,对于任一泵部分仅有一个充液和排液阀(如用于第一泵部分 501 的阀 505 和 507)应该在任何时间处于打开状态。用于流体泵的阀的类型并不用于限定本发明。

[0069] 泵和随钻地层测量系统的其它结构可以被设计出。例如,图 4 中的伸缩管 421 和伸缩管室 423 可以以各种结构与图 5 所示的泵的实施例结合。此外,图 5 所示的实施例可具有弹簧以便仅需要一个液压部分来操作所述的泵。在这一实施例中,使用活塞端部的表面积比是有益处的。本领域的普通技术人员能够设计出各种其它不脱离本发明范围的泵和随钻地层测量系统的实施例。

[0070] 图 4 和图 5 所示的泵可用于各种井下仪器。虽然结合附图所描述的仪器为具有由井眼内环空压力与钻柱内泥浆流所产生的内管压力之间的差产生的压差的随钻地层测量仪器,但是,该压差也可以由其它方式产生。例如,压差由井眼内的环空压力与保存或保持在仪器,如电缆、挠性油管、测井仪,或者其它井下仪器内的内部压力所产生。

[0071] 图 6A 和图 6B 示出了可以与本发明的特定实施例一起使用的吸入部分。图 6A 示出了具有探头 652 和样品流体入口 653 的吸入部分的横截面。该吸入部分还包括“骑跨”流体入口 653 的上部封隔器 655 和下部封隔器 657。这些封隔器通常指的是“跨式双封隔器”。封隔器 655,657 处于缩小状态。吸入部分 651 或者模块位于井眼内以便其相邻于井壁 654。

[0072] 图 6B 示出了具有膨胀状态的封隔器 655,657 的吸入部分 651 的横截面。封隔器 655,657 在地层中分隔开目的区 660。流体泵用于将流体引入样品流体入口 653。在封隔器 655,657 之间的井眼内的流体流入入口 653 时,该流体被引出地层的流体所取代。流体可以泵送一充足的时间间隔以便进入入口 653 的流体为已被引出地层并进入封隔器 655,657 之间的井眼的分隔区域的地层流体。

[0073] 图 6B 还示出了伸出并与井壁 654 接触的探头 652。尽管探头被示为处于具有封隔器 655,657 的模块 651,但是,如下面结合附图 7 所描述的,不用封隔器 655,657 探头能够使流体与地层流体连通。

[0074] 如图 2,6A,6B 所示的吸入部分或模块为可与本发明一起使用的探头和封隔器组合的示例。探头与封隔器的各种组合都可在不脱离本发明范围的情况下被使用。在一些实施例中,井下仪器可包括封隔器但并不包括可伸长的探头。

[0075] 图 7 示出了可与根据本发明特定实施例的随钻地层测量仪器一起使用的探头组件 211 的详细横截面。例如,探头组件 211 可用于图 2 所示的随钻地层测量仪器和图 3 所示的随钻地层测量系统中。图 7 示出了具有探头组件 211 的钻铤 201 的一个实施例的横截面。这一探头的示例可与本发明一起使用。一种具有另外的活塞和传感器装置的类似的探头在共同待审的美国申请 US 10/248,782 中进行了描述。

[0076] 所示的钻铤 201 具有稳定钻柱的刀翼(或肋)205,并且设置探头组件 211 以便其可以伸过一个刀翼 205,探头组件可与井壁接触 206。虽然所述的探头被示为能够在钻铤内

穿过刀翼,但是本领域的普通技术人员仍要理解探头可用于不具有刀翼的钻铤内。

[0077] 钻铤和任何相关仪器的一个特征为它们必须允许泥浆在钻柱和环空内流动。为此,刀翼 205 优选环绕钻铤 201 间隔开,在这一实施例中为以  $120^\circ$  隔开,以便提供返回泥浆流的环空空间 222。此外,探头组件 211 设置在钻铤 201 的内部 221,但是优选其位置和大小构造成在钻铤 211 内部 221 中具有足够的用于向下的泥浆流的空间。

[0078] 探头组件 211 具有与液流管线 219 流体连通的流道 212,其能够使地层流体从探头组件 211 流入钻具(未示出)另外部分。在一些实施例中,如图 7 所示的实施例,探头 215 被压靠在井壁 206 上以将流道 212 同井眼压力分隔开。也可设置封隔器 214 以协助同井壁 206 形成密封。

[0079] 在一般的钻井作业期间,探头 215 处于缩回位置以便封隔器 214 和流道 212 凹入钻铤 201 内。当需要进行地层测量时,如测量地层压力或者对地层流体进行取样,探头 215 可移动到伸出位置以便封隔器 214 与井壁 206 接触。在一些实施例中,钻铤 201 与钻柱的其余部分一起旋转。在这些实施例中,通常要停止钻井以便探头可以伸出进行测量或取样。在另外的实施例中,钻铤可为反转钻铤(未示出),其上的刀翼以与钻柱旋转相同的速率进行反向旋转,以便刀翼不相对于井壁旋转。在这些实施例中,探头需要定位于与井壁流体连通,即使在钻柱旋转时。任何类型的钻铤可与本发明一起使用。用于容纳探头的钻铤的类型并不用于限定本发明。

[0080] 在所示的实施例中,探头 205 可选择性地在所述的伸长和缩回位置(图 7 示出了缩回位置)之间进行移动。弹簧 216 向块 217 施加力以便块 217 保持在其通常的缩回位置或处于其静止位置。探头 215 通过向探头块 217 施加流体压力而被伸长,该流体压力足以克服弹簧 216 的力并移动探头块 217 进入伸长位置。阀(未示出)可被打开以便围绕探头块 217 的环形腔 218 与钻柱内的泥浆压力(即内管压力  $P_1$ ) 液压连接。钻柱内泥浆的高压充满环形腔并用足以克服弹簧 216 的力的力推动探头块并使探头 215 伸出与地层接触。

[0081] 上述的只是可用于在缩回和伸长位置之间移动探头的机构的实施例。本领域的普通技术人员能够设计出其它机构,而不脱离本发明的范围。例如,弹簧 216 可以被省去并且探头块 217 可由马达或钻柱内的流体压力移动到缩回位置。

[0082] 图 7 示出了一种类型的流体入口,尤其是探头组件 211,其可与根据本发明的实施例的随钻地层测量仪器一起使用。本领域的普通技术人员能够设计出与随钻地层测量仪器一起使用的其它入口,而不脱离本发明的范围,比如,随钻地层测量可使用一简单的与一对封隔器一起使用的流体入口,如结合图 6A 和图 6B 所进行的描述。本发明不限于该种流体入口。

[0083] 如图 2 所示,随钻地层测量仪器 601 可具有预试验活塞 642 和一个或多个测量流体性质的传感器 623。预试验活塞 642 可进行常规的本领域技术人员所公知的预试验。传感器 623 可包括能够监测第一探头 621 处由第二探头 623 处的泵出系统所产生的压力波动和脉冲的压力传感器。这能够测量地层的水平和垂直渗透率。传感器 623 还可包括流体分析仪、温度计、以及其它用于测量流体性质的测量装置。其它传感器和预试验活塞可根据需要设置在仪器周围。此外,合适的阀门组和分流管线也可用于选择性地直接将流体引入仪器的所需部分和将流体排出仪器。

[0084] 在一些实施例中,本发明涉及用于操作泵的方法。在一些其它的实施例中,本发明

涉及地层测量的方法。对该方法的描述包括许多对本发明不是必需的步骤,但是这里包含了以用于说明。

[0085] 图 8A 示出了操作根据本发明实施例的泵的方法。该方法首先包括向泵内的活塞的第一侧面施加一较低的压力(步骤 852)。在一些实施例中,较低的压力为环空压力  $P_A$ 。在一些实施例中(即图 4 所示的泵 301),这将使活塞在充液冲程中移动。在一些其它的实施例中,向活塞的第一表面施加环空压力将使活塞在排液冲程中移动。下一个方法包括向泵内活塞的第一侧面施加一较高的压力(步骤 854)。在一些实施例中,较高的压力为内管压力  $P_I$ 。在一些实施例中,(即图 4 所示的泵 301),这将使活塞在排液冲程中移动。在一些其它的实施例中,向活塞的第一表面施加环空压力将使活塞在排液冲程中移动。

[0086] 该方法还包括(如箭头 856 所示)选择性地重复地向泵的第一侧面施加较低的压力和向活塞的第一侧面施加较高的压力。这将使活塞在充液冲程与排液冲程之间交替。还应该指出的是,在一些方法的实施例中的起点不可施加较低的压力(即步骤 852)。在泵的起始位置将较低的压力施加到泵内第一侧面的情况下,必须施加较高的压力以开始泵的操作。本领域的普通技术人员将会理解在泵的重复操作的起点并不限制本发明。

[0087] 参考图 8B,井下钻井环境为恶劣的环境,并且与井下设备的通讯受到挑战。经常需要使地层测量过程尽可能的自动化。在一些实施例中,第一步骤 702 包括向随钻地层测量仪器发送起始信号。在至少一个实施例中,在钻井期间发射信号,并且该信号指令在来自地面的泥浆流停止后随钻地层测量仪器开始进行测量或测量操作。

[0088] 具有多种用于与井下设备进行通讯的方法,包括各种泥浆脉冲遥测术。这些方法在本领域是公知的并且不用于限定本发明。

[0089] 在一些实施例中,下一个步骤 704 包括停止钻井和停止泥浆泵以便穿过钻柱的泥浆流被停止。停止钻柱的旋转将使随钻地层测量仪器伸出探头或封隔器。传感器可包括在随钻地层测量仪器以确定泥浆流停止的时间。在此时,系统可以开始地层测量操作。在其它实施例中,随钻地层测量仪器可包括确定钻井停止的时间的其它类型的传感器。例如,在不脱离本发明范围的情况下可使用检测何时旋转停止的传感器。所使用传感器的类型并不用于限定本发明。

[0090] 应该指出的是,停止钻柱的步骤 705 在本发明的实施例中并不是必需的,其中随钻地层测量仪器设置在反转钻铤内。在这些实施例中,下面的步骤可在钻柱仍在旋转的同时进行。

[0091] 接下来,该方法可包括与地层建立流体连通的步骤 706。在这些实施例中,这通过伸出取样探头以与地层流体形成流体连通而实现。在一些其它实施例中,这通过使封隔器膨胀以与井壁接触而实现。在一些实施例中,该步骤在泥浆流停止后的预先选择的时间处开始。该方法还包括利用设置在随钻地层测量系统内的压力传感器测量地层压力,如步骤 708 所示。紧跟着地层压力的测量之后,如果进行了该步骤,该方法包括在地面再次起动泥浆泵以便泥浆流过钻柱并穿过环空返回,如步骤 710 所示。在一些实施例中,一旦泥浆流停止,随钻地层测量仪器被预编程伸出探头(步骤 706)和测量地层流体压力(步骤 708)。这些步骤以预选择的时间间隔进行,并且泥浆泵在预选择的时间间隔之后重新起动。

[0092] 在一些实施例中,该方法包括利用随钻地层测量仪器内的流体泵进行预测试(步骤 711)。所述的预测试可包括在一个充液冲程操作泵(如下面所描述的步骤 712),之后测

量探头或流体入口处经受的瞬时压力。这将能够测量地层压力以及测量地层渗透率,这是本领域所公知的。

[0093] 紧跟着步骤 711,图 8B 中的流程图分成两条分支。这并不是用于示出一种选择,而是用于示出两个独立可同时进行的分支。例如,分开的分支的左侧包括在充液冲程中以及之后在排液冲程中操作随钻地层测量系统的步骤 712,714,每一冲程在下面将进行详细的描述。箭头 713 示出了在地层测量过程完成之前重复进行充液和排液冲程。这些步骤 712,714 以虚线示出,这是因为它们必须与一个或多个步骤 716,718 和 720 同时进行,如上所示。顺着箭头 713,步骤 712 和 714 示出了操作流体泵的方法。这些可为地层测量方法的子方法。

[0094] 在步骤 712 中,充液冲程开始,比如,通过向泵内液压室施加环空压力  $P_A$ 。泵内的弹簧驱动充液冲程反作用于环空压力  $P_A$ 。在充液冲程开始,泵内的泵室与地层内的流体流体连通以便在充液冲程期间地层流体被引入该泵。

[0095] 在步骤 714 中,排液冲程开始,比如,通过向泵内液压室施加内管压力  $P_I$ 。内管压力  $P_I$  将驱动排液冲程反作用于弹簧。在排液冲程开始,泵室与随钻地层测量系统内的排液管线流体连通。排液管线可选择性地与取样室或者与井壁流体连通。

[0096] 充液冲程(步骤 712)和排液冲程(步骤 714)连续地重复以便其效果为地层流体不断地被引出地层并进入泵,然后被泵入排液管线。这一过程可在不想使流体再泵出地层之前一直连续进行。

[0097] 应该指出的是,在一些实施例中,充液冲程可通过施加内管压力  $P_I$  而进行,排液冲程可通过施加环空压力  $P_A$  而进行。用于操作泵的方法依赖于泵的结构。此外,应该指出的是,尽管充液冲程(步骤 712)被首先示出,首先进行排液冲程(步骤 714)是必要的。在这些泵具有相应于充液冲程末端的初始位置的位置中,排液冲程(步骤 714)是必须要首先进行的。本领域的普通技术人员可以理解,充液冲程和排液冲程首先进行的顺序并不用于限定本发明。

[0098] 虽然泵送在连续进行(步骤 712,714),排液管线可首先设置成与井眼排出口连通,以便泵送的流体直接进入井眼(步骤 716)。在一些实施例中,这可通过打开设在排液管线上的调压阀而完成。当泵送连续进行时(步骤 712,714),流体用传感器监测以确定流体清洁的时间,如步骤 718 所示。这可包括利用遥测系统将数据传送到地面,以便传感器数据可在地面监测。可选择的是,传感器数据可利用设置在井下仪器内的处理器单元监测。

[0099] 在一些实施例中,一旦确定了流体已经清洁了,所述的方法接下来包括取样的步骤 720。这可包括打开取样室分隔阀和关闭调压阀以便清洁的地层流体被泵入到取样室。在一些实施例中,下行遥测信号被传送到随钻地层测量仪器,其指令系统打开取样室分隔阀和关闭调压阀。在其它实施例中,井下处理器发送指令。

[0100] 一旦取样完成,泵送(步骤 712,714)可被停止。之后,可收回探头或者可缩小封隔器。在解除与地层的流体连通时,这在步骤 722 中示出。在一些钻井被停止以进行地层测量的实施例中,钻井可继续进行,如步骤 724 所示。

[0101] 一些实施例包括测量地层内侵入深度的步骤(未示出)。一旦地层被钻穿,“侵入”在泥浆滤液-泥浆的液体部分-渗入到地层中时出现。侵入的深度可由在流体清洁之前泵出地层的流体的总体积确定。这可称作要被清洁的总体积。因为其可在流体被清洁之前的

任何时间进行,这一步骤不专门在图 8A 中示出。在一些实施例中,所述的侵入可根据测量或者预测的流体要被清洁的时间在流体被清洁之前进行确定。将被清洁的总泵入体积可通过监测活塞的移动来确定。在一些实施例中,活塞的移动由监测活塞位置的传感器来测量。

[0102] 该方法还可包括监测另一探头(如图 6A 中的探头 621)处的压力脉冲。当其泵送地层流体时,连接到第一探头的流体泵在地层内产生压力脉冲。这些压力脉冲可在第二探头处被探测。这将能够测量地层的渗透率。

[0103] 本发明的实施例可具有一个或多个下述的优点。例如,由压差驱动的井下泵不需要随钻地层测量仪器包括电池或发电机来向泵提供动力。这就减少了仪器所需的空间。一种典型的发电机使用泥浆流来产生电能。然后所述的电能被传送给马达,马达将驱动泵。具有的的优点的是,由压差驱动的井下泵使用泥浆压力来驱动所述的泵,消除了对发电机、电能以及马达的需要。

[0104] 有利的是,具有伸缩管的井下泵防止了磨损性泥浆同泵的接触。这就减少了泵在通常的操作中的磨损和破损。

[0105] 有利的是,井下泵内的活塞可包括具有不同表面积 of 的活塞端部。这就形成了对泵具有机械益处的泵送面积比,其能根据压力差更加有效的作业。

[0106] 虽然结合有限数量的实施例对发明作了描述,但是受益于这一公开的本领域的技术人员可以理解,可以设计出不脱离本发明在此所公开的范围的其它实施例。因而,本发明的范围应该仅仅由所附的技术方案进行限定。



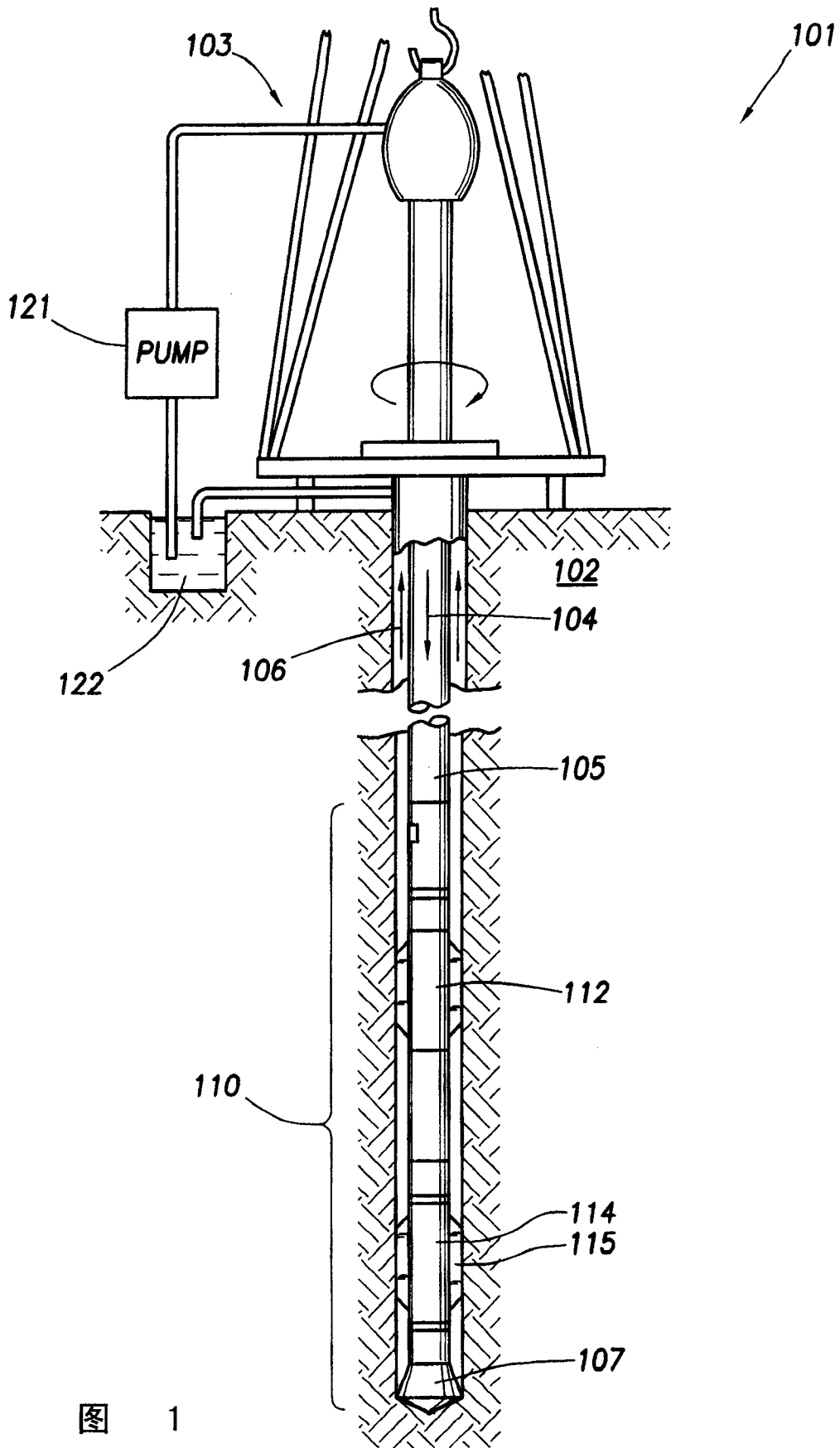


图 1

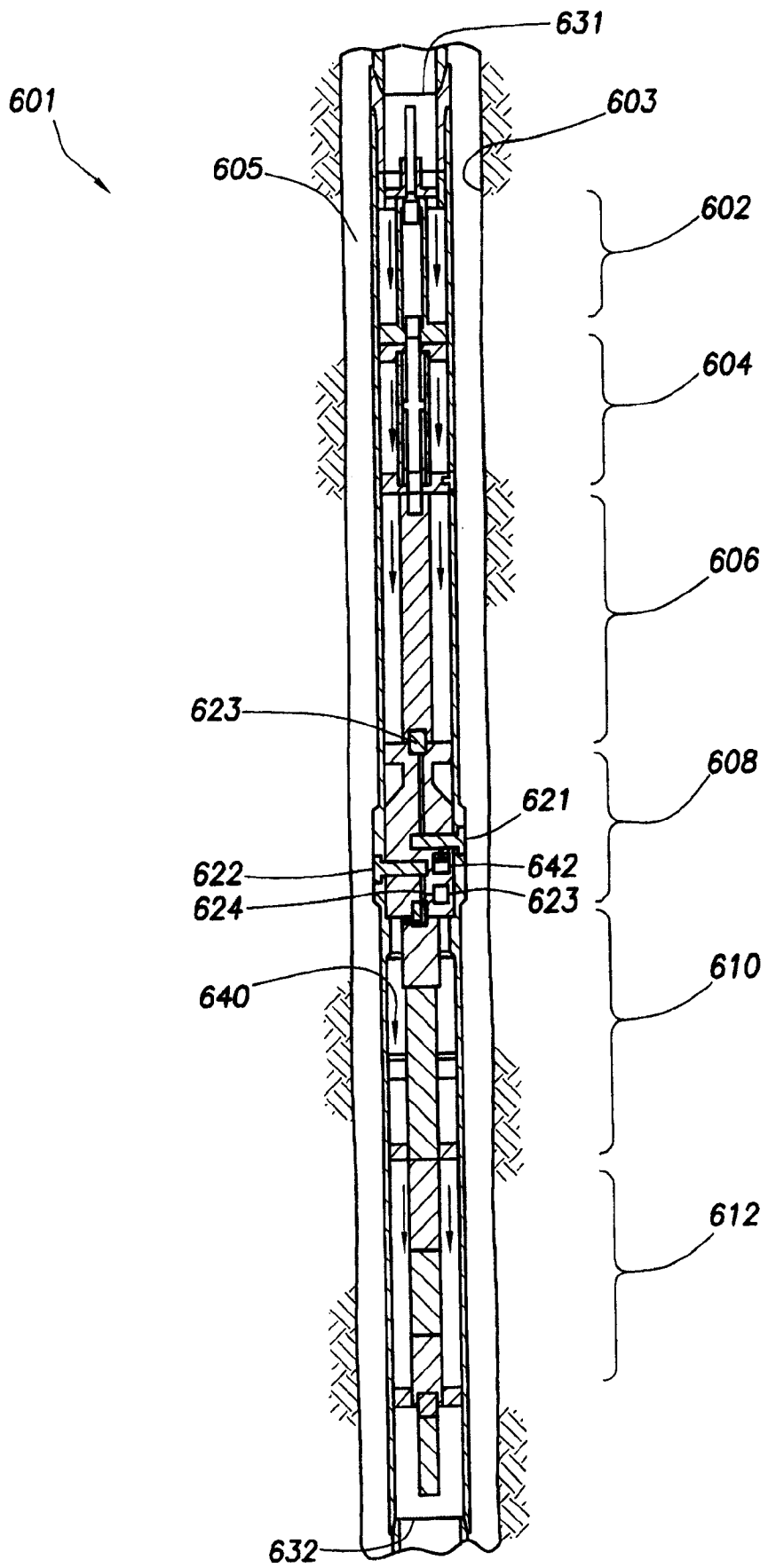


图 2

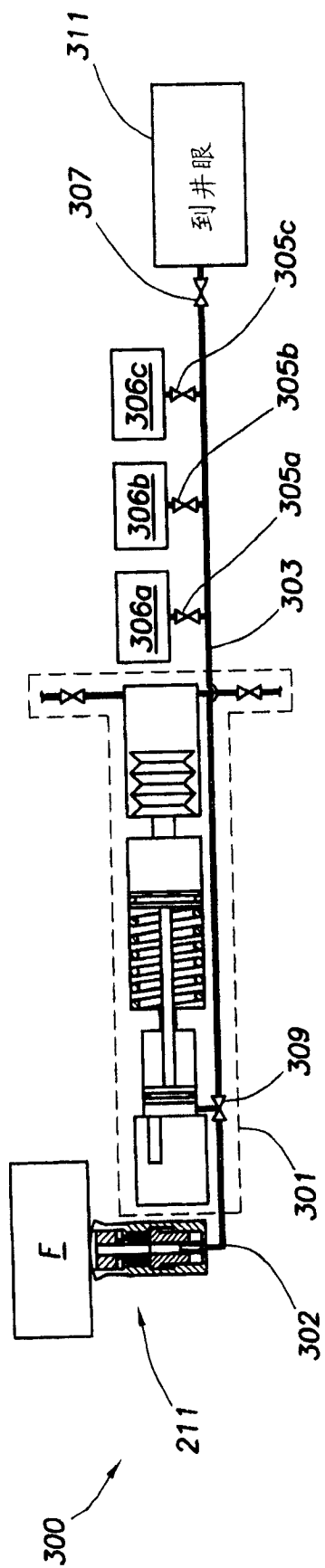


图 3

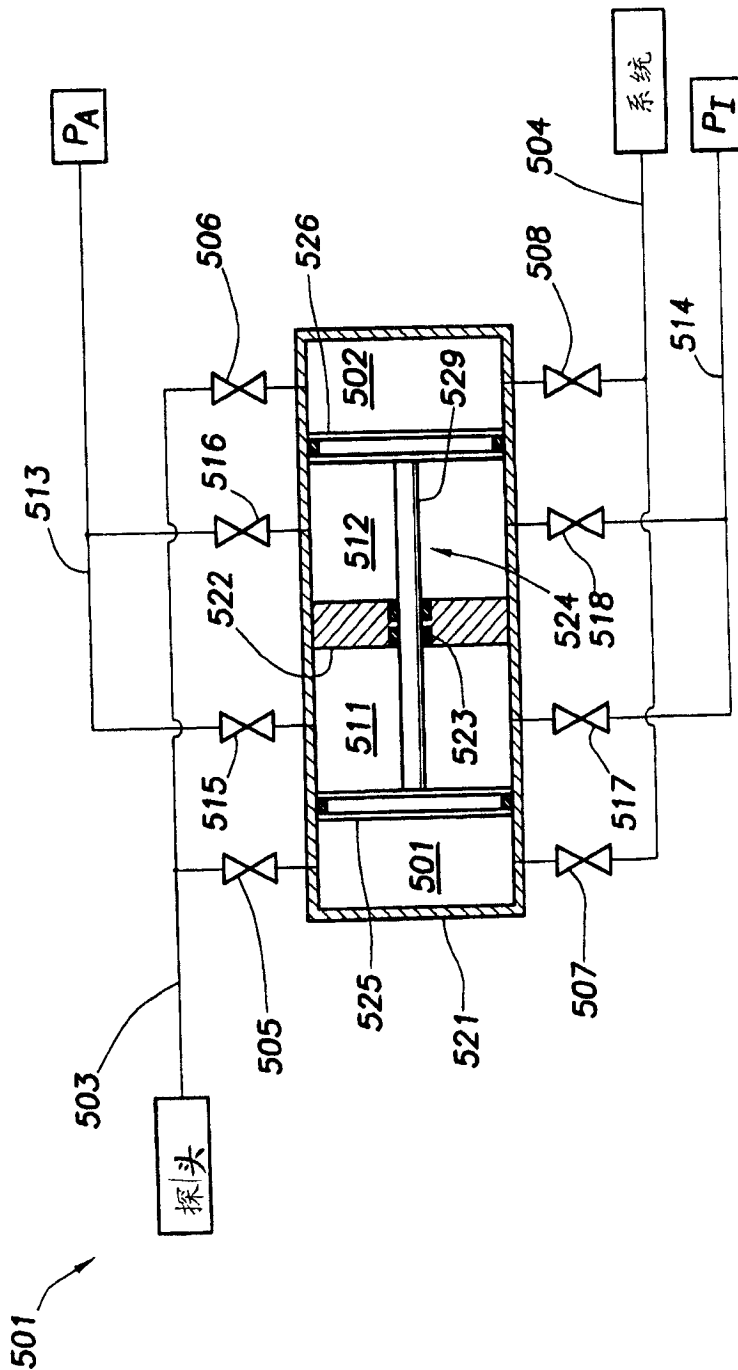


图 5

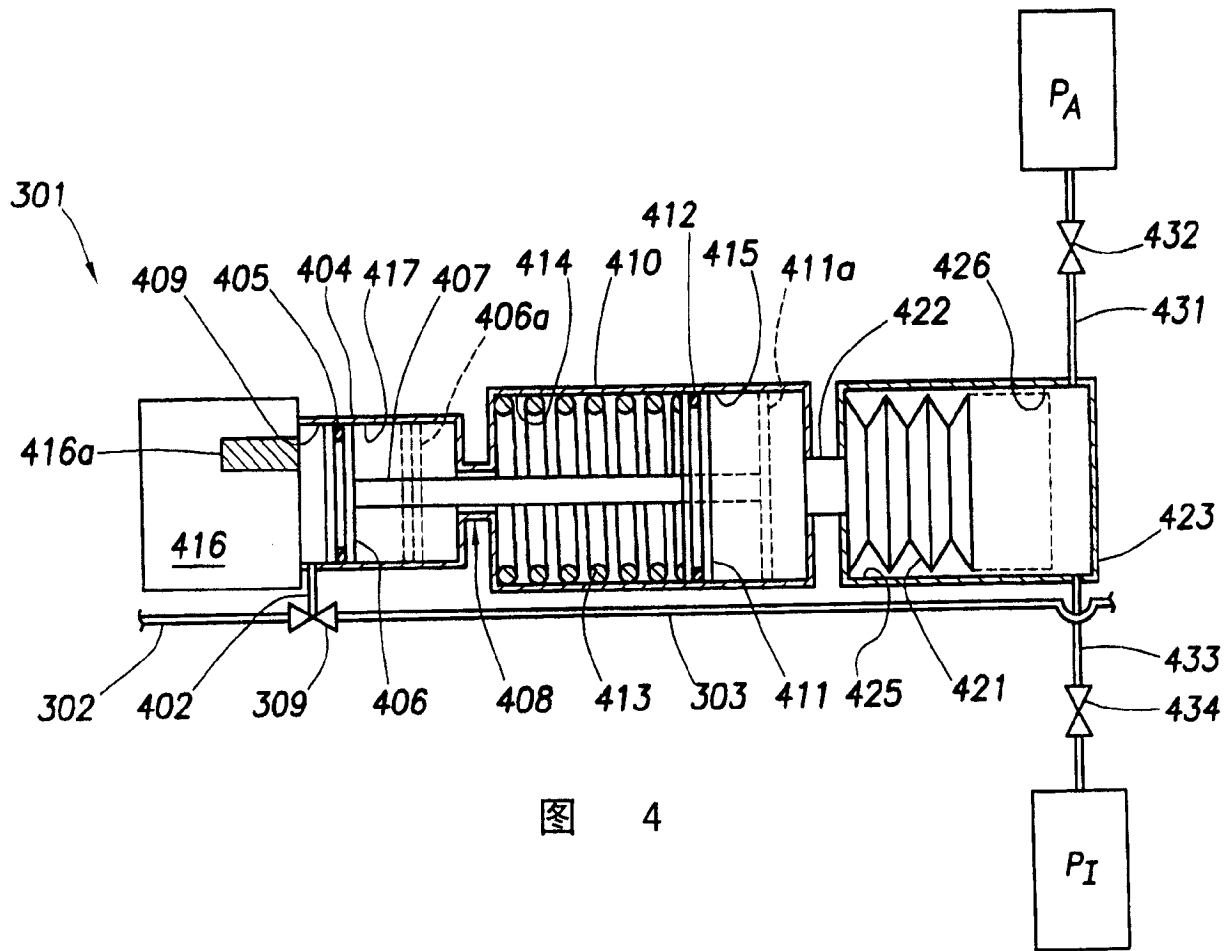


图 4

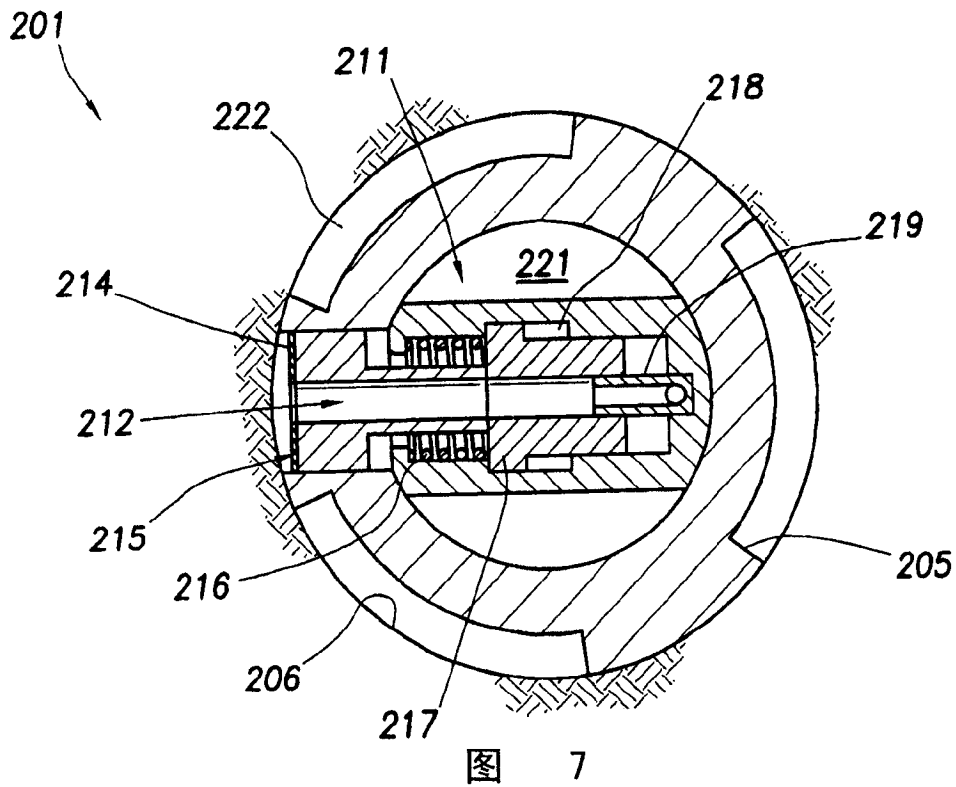


图 7

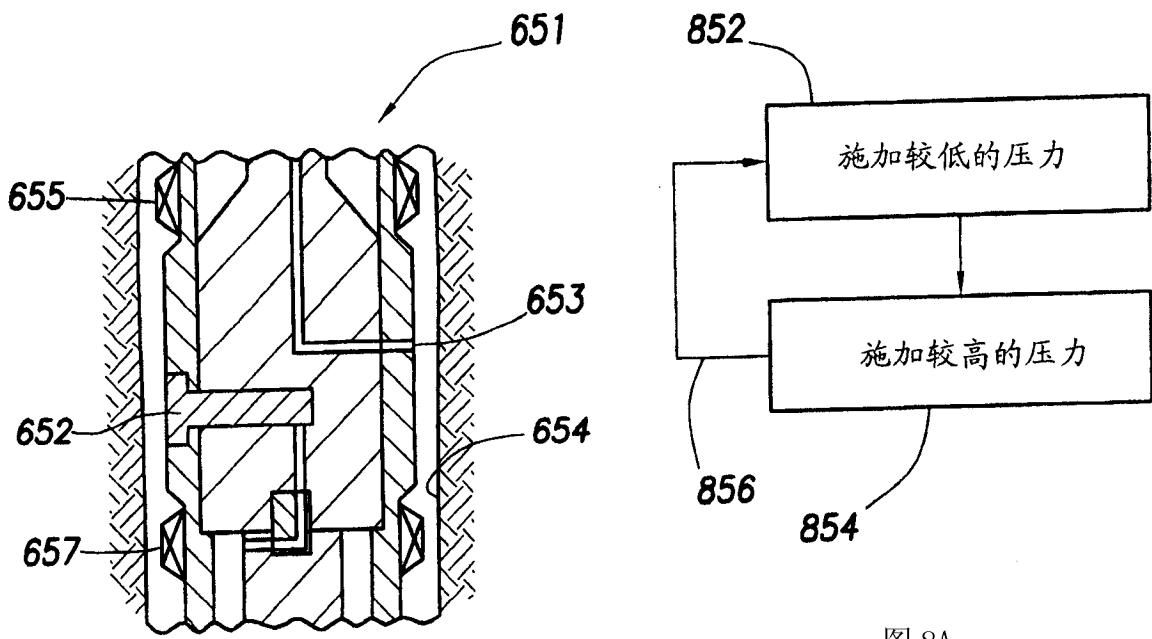


图 8A

图 6A

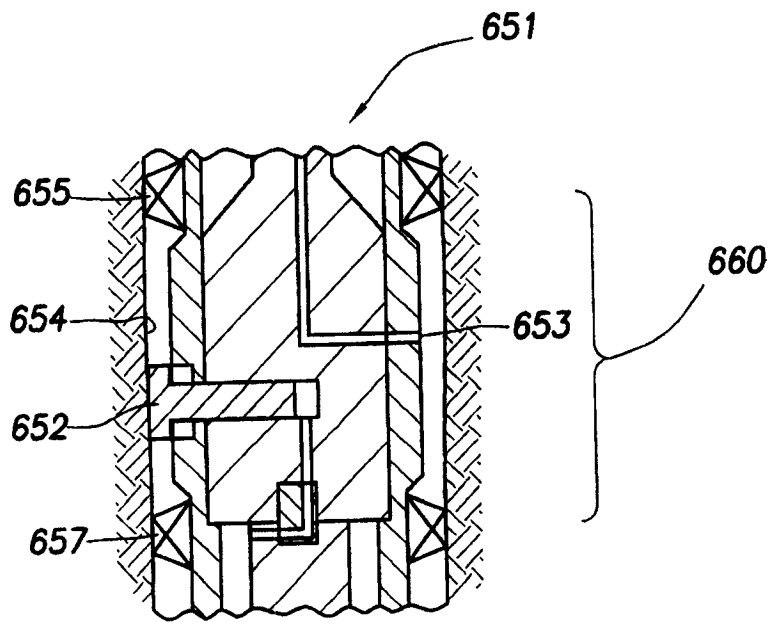


图 6B

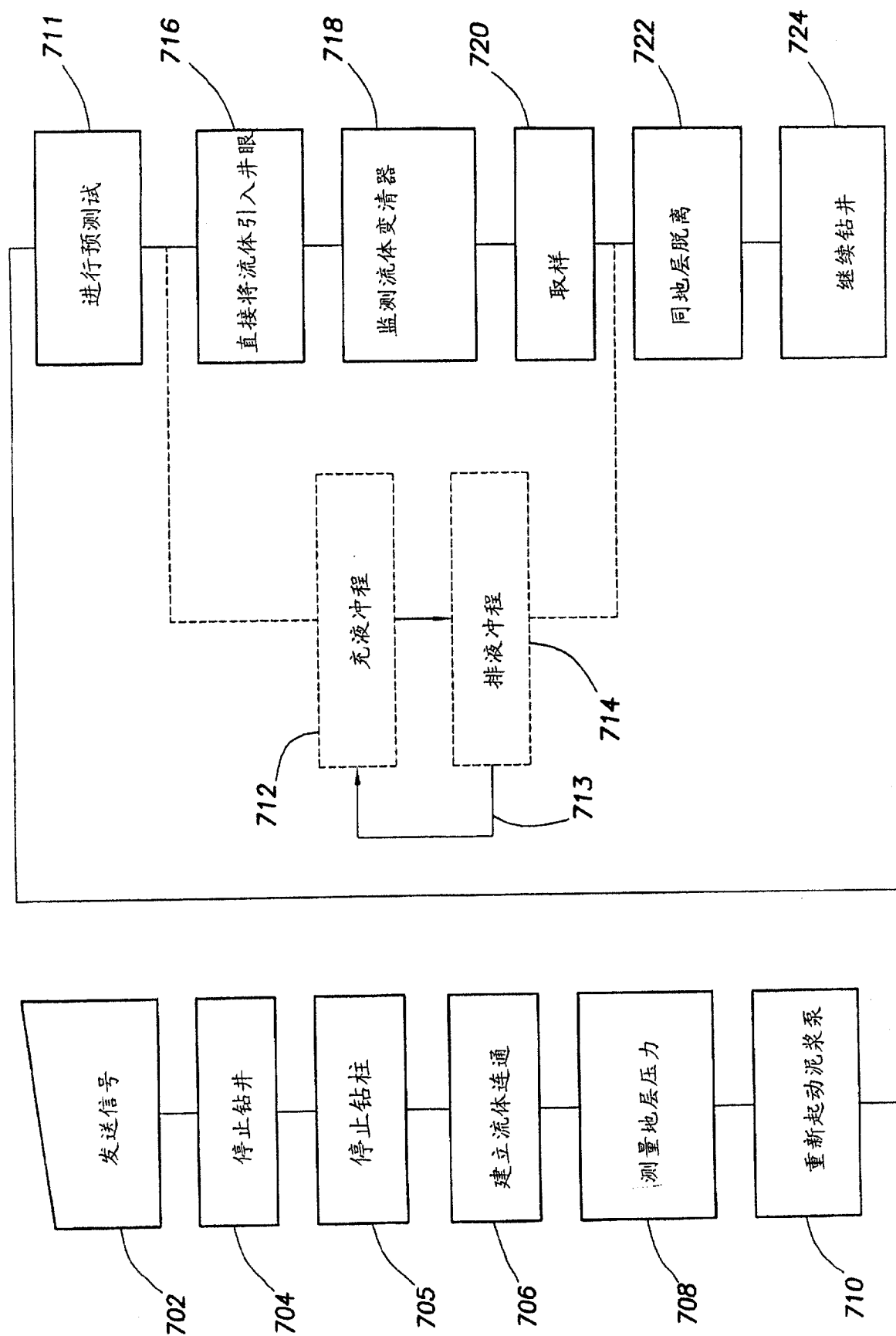


图 8B