



(12) 实用新型专利

(10) 授权公告号 CN 205306271 U

(45) 授权公告日 2016. 06. 15

(21) 申请号 201620080808. X

(22) 申请日 2016. 01. 27

(73) 专利权人 袁名超

地址 417600 湖南省娄底市新化县上梅镇城西路 17 号 1 栋 121 号

(72) 发明人 袁名超

(74) 专利代理机构 北京华仲龙腾专利代理事务所 (普通合伙) 11548

代理人 李静

(51) Int. Cl.

A47B 3/06(2006. 01)

A47B 13/00(2006. 01)

A47B 96/00(2006. 01)

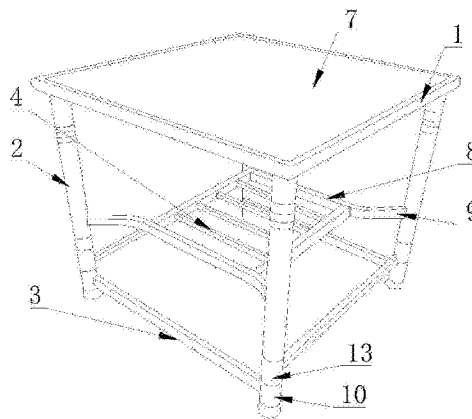
权利要求书1页 说明书3页 附图4页

(54) 实用新型名称

一种统筹用不锈钢组合桌子

(57) 摘要

一种统筹用不锈钢组合桌子,包括桌面固定面框、桌腿、桌脚底架和固定支撑隔层,所述桌面固定面框由桌面框和桌面套筒组成,桌面框的内侧四角设有桌面套筒;所述桌腿共有四个,顶部分别与四个桌面套筒插接,桌腿的上部设有方形开口,四个桌腿之间设有一固定支撑隔层,该固定支撑隔层由支撑框和弧形支撑臂组成,支撑框四角通过四个弧形支撑臂连接到桌腿,弧形支撑臂的末端插入桌腿的方形开口内;所述桌脚底架设于桌腿的底部;该统筹用不锈钢组合桌子方便拆装,便于搬运,结构稳定可靠,用途可以统筹多用,烤火就餐,棋牌等同时进行很方便,值得大力推广。



1. 一种统筹用不锈钢组合桌子,包括桌面固定面框(1)、桌腿(2)、桌脚底架(3)和固定支撑隔层(4),其特征在于,所述桌面固定面框(1)由桌面框(5)和桌面套筒(6)组成,桌面框(5)的内侧四角设有桌面套筒(6),桌面框(5)的内侧四边设有向内凸起的卡条,桌面板(7)嵌于桌面框(5)内,底面承接在桌面套筒(6)上;所述桌腿(2)共有四个,顶部分别与四个桌面套筒(6)插接,桌腿(2)的上部设有方形开口,四个桌腿(2)之间设有一固定支撑隔层(4),该固定支撑隔层(4)由支撑框(8)和弧形支撑臂(9)组成,支撑框(8)四角通过四个弧形支撑臂(9)连接到桌腿(2),弧形支撑臂(9)的末端插入桌腿(2)的方形开口内;所述桌脚底架(3)设于桌腿(2)的底部,该桌脚底架(3)由底桌脚组件和上桌脚组件组成,其中底桌脚组件由底桌脚套筒(10)和底桌脚支杆(11)组成,两个底桌脚套筒(10)之间通过底桌脚支杆(11)连接,底桌脚套筒(10)的底部设有防滑脚垫(12),底桌脚组件共有两个,对称设置,两个底桌脚组件之间通过上桌脚组件连接,该上桌脚组件由上桌脚套筒(13)和上桌脚支杆(14)连接,两个上桌脚套筒(13)之间通过上桌脚支杆(14)连接,上桌脚套筒(13)与底桌脚套筒(10)的顶部插接,两个上桌脚组件对称设置。

2. 根据权利要求1所述的统筹用不锈钢组合桌子,其特征在于,所述桌面板(7)嵌于桌面框(5)内。

3. 根据权利要求1所述的统筹用不锈钢组合桌子,其特征在于,所述桌面板(7)的材料可以为木板或瓷砖或玻璃板或不锈钢板。

4. 根据权利要求1所述的统筹用不锈钢组合桌子,其特征在于,所述支撑框(8)内设有数个支撑杆。

5. 根据权利要求1所述的统筹用不锈钢组合桌子,其特征在于,所述弧形支撑臂(9)末端与方形开口之间为零间隙。

6. 根据权利要求1所述的统筹用不锈钢组合桌子,其特征在于,该统筹用不锈钢组合桌子的主体材料为201不锈钢。

一种统筹用不锈钢组合桌子

技术领域

[0001] 本实用新型涉及家具领域,尤其是一种统筹用不锈钢组合桌子。

背景技术

[0002] 吃饭离不开餐桌,好的餐桌带来的不仅是良好的用餐环境更是提升了自己的生活品质。餐桌的种类多种多样,装修风格的不同,餐桌的风格也不同。好的餐桌设计能让你在良好的生活环境中与亲朋好友一同用餐,浓浓乐趣,尽在其中。回归家庭是就餐的新潮流,高节奏的城市生活,让和家人用餐的时间变得格外珍贵。餐桌是家具中必不可少的一部分,好的餐桌会让生活品质更加的好。但现有的餐桌结构简单,功能单一,难以满足人们的需求,尤其寒冷的冬天,所有亲人在一起欢聚,就餐,棋牌娱乐都需要一个好的统筹进行平台,而我们市面流通的高端电子电器餐桌产品价格高昂,很多家庭经济也承受不了。且现有的餐桌多为一体式结构,拆装较为复杂,不便于储运。

实用新型内容

[0003] 本实用新型旨在提供一种能够自由组合,使用方便、可以同时进行多种活动的统筹用不锈钢组合桌子。

[0004] 为实现上述目的,本实用新型提供如下技术方案:一种统筹用不锈钢组合桌子,包括桌面固定面框、桌腿、桌脚底架和固定支撑隔层,所述桌面固定面框由桌面框和桌面套筒组成,桌面框的内侧四角设有桌面套筒,桌面板嵌于桌面框内,底面承接在桌面套筒上;所述桌腿共有四个,顶部分别与四个桌面套筒插接,桌腿的上部设有方形开口,四个桌腿之间设有一固定支撑隔层,该固定支撑隔层由支撑框和弧形支撑臂组成,支撑框四角通过四个弧形支撑臂连接到桌腿,弧形支撑臂的末端插入桌腿的方形开口内;所述桌脚底架设于桌腿的底部,该桌脚底架由底桌脚组件和上桌脚组件组成,其中底桌脚组件由底桌脚套筒和底桌脚支杆组成,两个底桌脚套筒之间通过底桌脚支杆连接,底桌脚套筒的底部设有防滑脚垫,底桌脚组件共有两个,对称设置,两个底桌脚组件之间通过上桌脚组件连接,该上桌脚组件由上桌脚套筒和上桌脚支杆连接,两个上桌脚套筒之间通过上桌脚支杆连接,上桌脚套筒与底桌脚套筒的顶部插接,两个上桌脚组件对称设置。

[0005] 作为本实用新型的进一步方案:所述桌面板直接嵌于桌面框内。

[0006] 作为本实用新型的进一步方案:所述桌面板的材料可以为木板或瓷砖或玻璃板或不锈钢板。

[0007] 作为本实用新型的进一步方案:所述支撑框内设有数个支撑杆。

[0008] 作为本实用新型的进一步方案:所述弧形支撑臂末端与方形开口之间为零间隙。

[0009] 作为本实用新型的进一步方案:该统筹用不锈钢组合桌子的主体材料为201不锈钢。

[0010] 与现有技术相比,本实用新型的有益效果是:该统筹用不锈钢组合桌子具有以下优点:一、所有组件接口经配套固定尺寸模具成型特殊加工制作,不需要任何螺钉,以及任

何外在工具便可组合,拆解,质量轻,运输方便,徒手携带方便;二、整体由隔层向四周的支撑力(张力),以及桌面固定面框和桌脚底架架框的固定向内收缩力一张一缩紧达到一个内外力量平衡,保证整张桌子稳固,桌面重量由直落地面的桌腿承受,安全,稳固,可靠;三、隔层的设计非常的人形化,不阻挡人的身体;四、桌面板跟桌架也是分开的,用户可以自由选择同尺寸的不同风格。五、用途可以多用统筹用,烤火吃饭,棋牌同时进行很方便,城市,农村都可以使用,安全系数高。

附图说明

- [0011] 图1为本实用新型的结构示意图;
- [0012] 图2为桌面固定面框的俯视图;
- [0013] 图3为桌面固定面框的局部示意图;
- [0014] 图4为底桌脚组件的结构示意图;
- [0015] 图5为上桌脚组件的结构示意图。

具体实施方式

[0016] 下面将结合本实用新型实施例中的附图,对本实用新型实施例中的技术方案进行清楚、完整地描述,显然,所描述的实施例仅仅是本实用新型一部分实施例,而不是全部的实施例。基于本实用新型中的实施例,本领域普通技术人员在没有做出创造性劳动前提下所获得的所有其他实施例,都属于本实用新型保护的范围。

[0017] 请参阅图1-5,本实用新型实施例中,一种统筹用不锈钢组合桌子,包括桌面固定面框1、桌腿2、桌脚底架3和固定支撑隔层4,所述桌面固定面框1由桌面框5和桌面套筒6组成,桌面框5的内侧四角设有桌面套筒6,桌面板7嵌于桌面框5内,底面承接在桌面套筒6上;

[0018] 所述桌腿2共有四个,顶部分别与四个桌面套筒6插接,桌腿2的上部设有方形开口,四个桌腿2之间设有一固定支撑隔层4,该固定支撑隔层4由支撑框8和弧形支撑臂9组成,支撑框8四角通过四个弧形支撑臂9连接到桌腿2,弧形支撑臂9的末端插入桌腿2的方形开口内,弧形支撑臂9末端与方形开口之间为零间隙;

[0019] 所述桌脚底架3设于桌腿2的底部,该桌脚底架3由底桌脚组件和上桌脚组件组成,其中底桌脚组件由底桌脚套筒10和底桌脚支杆11组成,两个底桌脚套筒10之间通过底桌脚支杆11连接,底桌脚套筒10的底部设有防滑脚垫12,底桌脚组件共有两个,对称设置,两个底桌脚组件之间通过上桌脚组件连接,该上桌脚组件由上桌脚套筒13和上桌脚支杆14连接,两个上桌脚套筒13之间通过上桌脚支杆14连接,上桌脚套筒13与底桌脚套筒10的顶部插接,两个上桌脚组件对称设置。

[0020] 进一步,所述支撑框8内设有数个支撑杆。

[0021] 进一步,该统筹用不锈钢组合桌子的材料全部采用201不锈钢,可以耐长期温度考验,不易被腐蚀,不生锈,精致,美观,凸显高大上。

[0022] 进一步,所述桌面板7的材料可以为木板、瓷砖、玻璃板、不锈钢板等。

[0023] 本实用新型的使用方法:桌面固定面框1、桌腿2、桌脚底架3和固定支撑隔层4依次插接组装,最后在桌面固定面框1内放置桌面即可,此时可根据桌腿2的调整来调整固定支撑隔层4的高度,第一种状态:桌腿2正置,此时固定支撑隔层4相对来说位于桌腿2的上部;

第二种状态:在第一种状态的基础上将桌腿2倒置,此时桌腿2的方形开口的位置转到桌腿2下部,从而使得固定支撑隔层4相对来说位于桌腿2的下部;可以在隔层下面放置相应尺寸大小电烤火箱,吃饭,棋牌都可以统筹进行,城市,农村都可以使用。

[0024] 本实用新型的结构特点及其优点:一、所有组件接口经配套固定尺寸模具成型特殊加工制作,不需要任何螺钉,以及任何外在工具便可组合,拆解,质量轻,运输方便,徒手携带方便;

[0025] 二、整体由隔层向四周的支撑力(张力),以及桌面固定面框1和桌脚底架3架框的固定向内收缩力一张一缩紧后达到一个内外力量平衡,保证整张桌子稳固,桌面重量由直落地面的桌腿2承受,安全,稳固,可靠;

[0026] 三、隔层的设计非常的人形化,不触挡人的身体;

[0027] 四、桌面板7跟桌架也是分开的,用户可以自由选择同尺寸的不同风格的桌面面板。

[0028] 五、用途可以多用统筹用,烤火吃饭,棋牌娱乐等都可以同时进行,很方便,安全系数高。

[0029] 对于本领域技术人员而言,显然本实用新型不限于上述示范性实施例的细节,而且在不背离本实用新型的精神或基本特征的情况下,能够以其他的具体形式实现本实用新型。因此,无论从哪一点来看,均应将实施例看作是示范性的,而且是非限制性的,本实用新型的范围由所附权利要求而不是上述说明限定,因此旨在将落在权利要求的等同要件的含义和范围内的所有变化囊括在本实用新型内。不应将权利要求中的任何附图标记视为限制所涉及的权利要求。

[0030] 此外,应当理解,虽然本说明书按照实施方式加以描述,但并非每个实施方式仅包含一个独立的技术方案,说明书的这种叙述方式仅仅是为清楚起见,本领域技术人员应当将说明书作为一个整体,各实施例中的技术方案也可以经适当组合,形成本领域技术人员可以理解的其他实施方式。

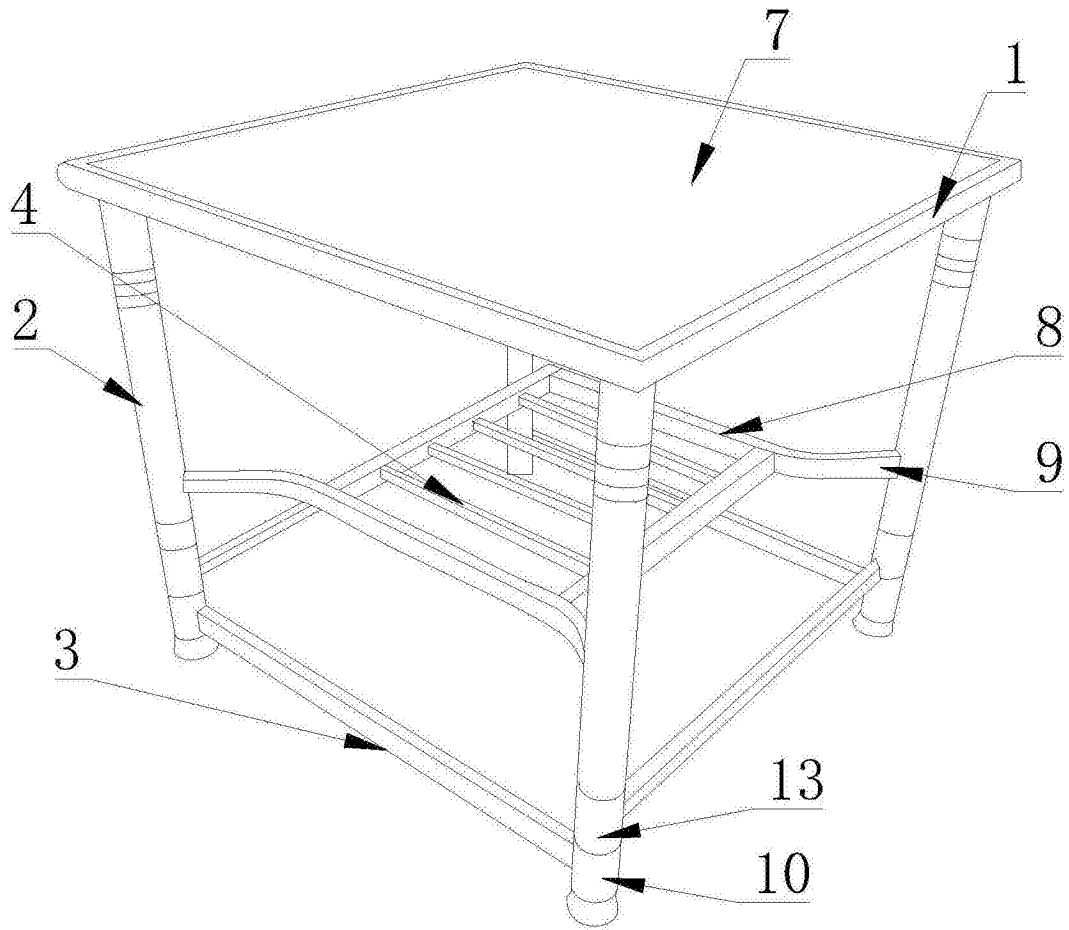


图1

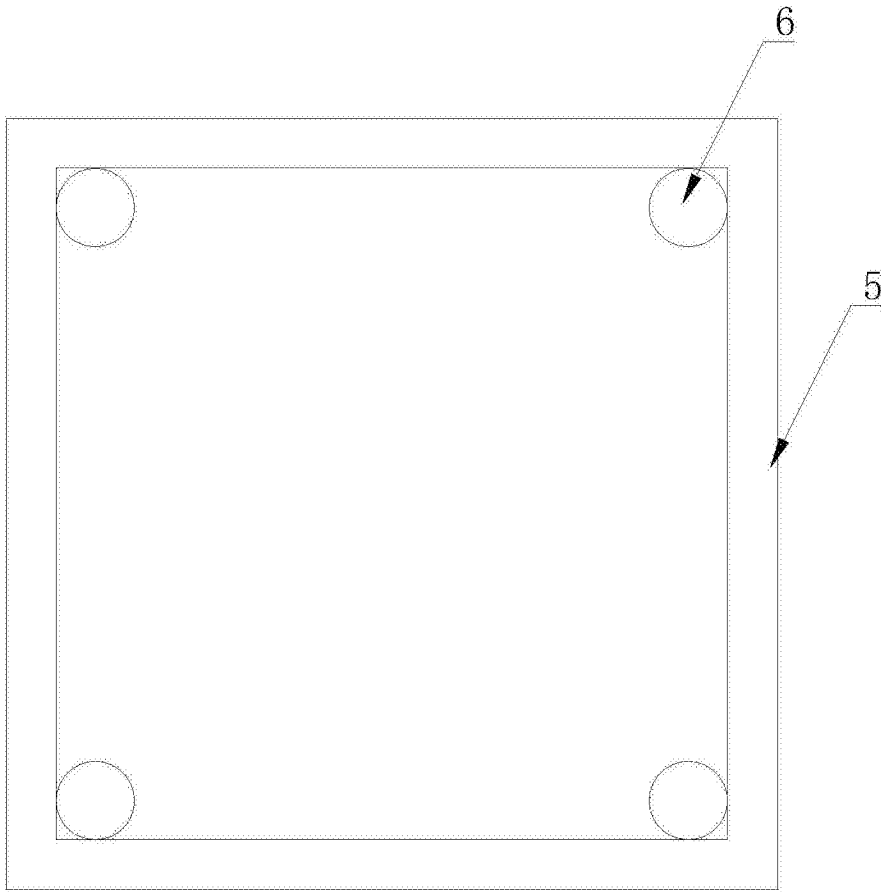


图2

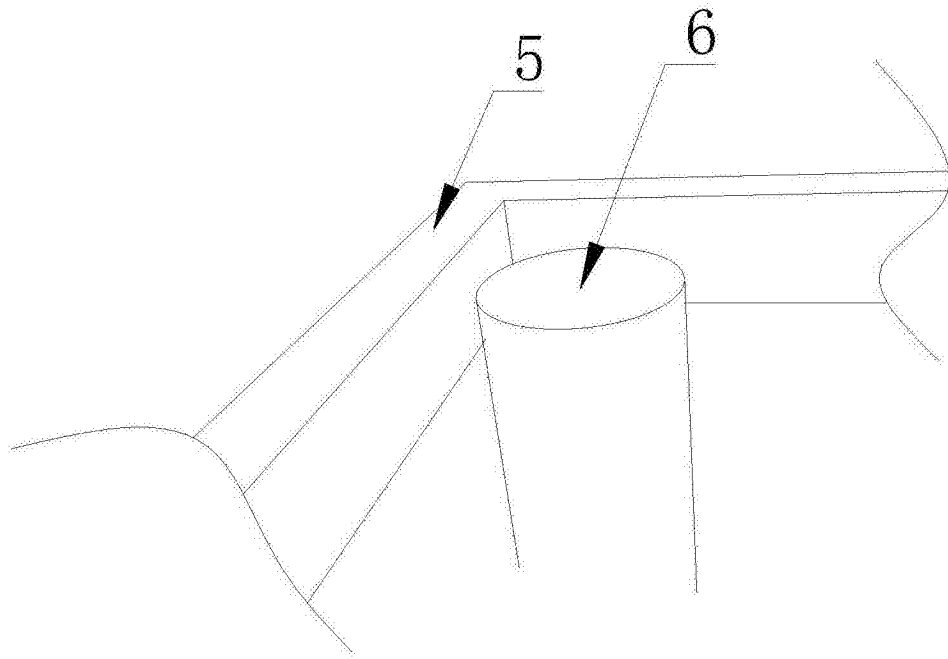


图3

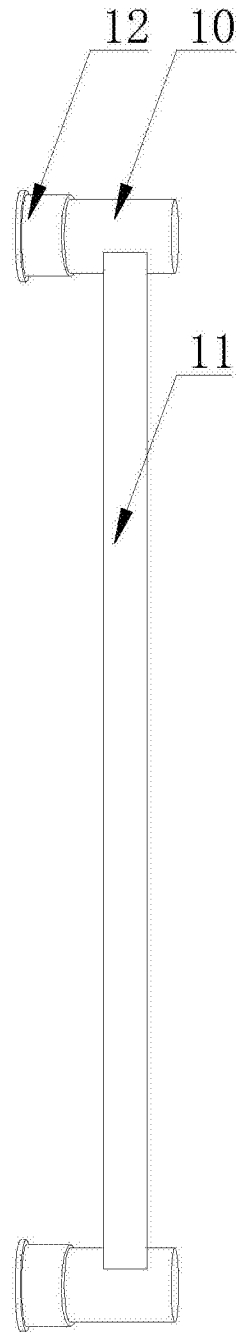


图4

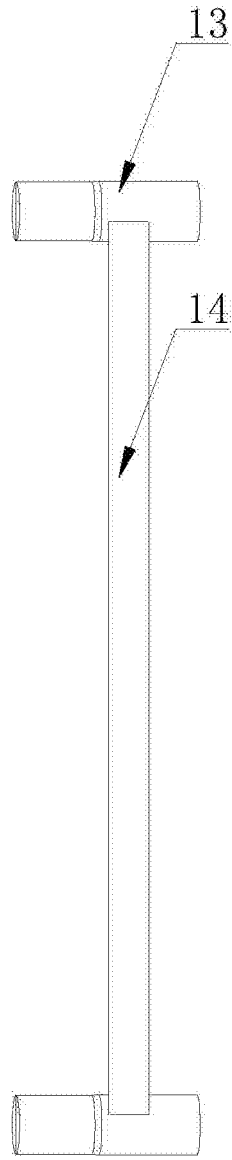


图5