



(12) 实用新型专利

(10) 授权公告号 CN 202819150 U

(45) 授权公告日 2013. 03. 27

(21) 申请号 201220499400. 8

(22) 申请日 2012. 09. 23

(73) 专利权人 毛岳生

地址 315531 浙江省奉化市溪口镇界岭村 2 组 18 号

(72) 发明人 毛岳生

(51) Int. Cl.

A01G 9/14(2006. 01)

A01G 9/26(2006. 01)

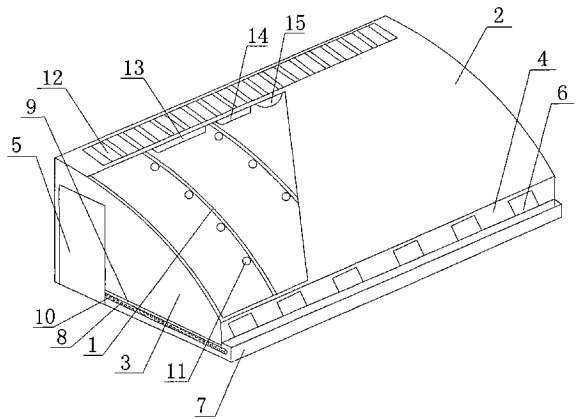
权利要求书 1 页 说明书 2 页 附图 1 页

(54) 实用新型名称

一种蔬菜大棚

(57) 摘要

本实用新型公开了一种蔬菜大棚,包括大棚支撑架和覆盖于大棚支撑架外部的遮盖物,它还包括两侧墙体和后墙体,两侧墙体上均开有门,后墙体上开有透气窗,后墙体底部砌有蓄水槽,蓄水槽一端与渗水管连接,渗水管埋设于土壤层下,渗水管上均匀开有多个渗水孔,大棚支撑架上设有多个喷头,遮盖物上固定有太阳能电池板,大棚支撑架前端固定有蓄电池和加热器,加热器与蓄电池电连接。本实用新型的优点:蓄水槽供水方便,大棚支撑架上设有多个喷头,提供充足的水分,遮盖物上固定有太阳能电池板,大棚支撑架前端固定有蓄电池和加热器,给大棚蔬菜提供适宜的热能,保证良好的长势。



1. 一种蔬菜大棚,包括大棚支撑架和覆盖于大棚支撑架外部的遮盖物,其特征在于:它还包括两侧墙体和后墙体,两侧墙体上均开有门,所述后墙体上开有透气窗,所述后墙体底部砌有蓄水槽,所述蓄水槽一端与渗水管连接,所述渗水管埋设于土壤层下,所述渗水管上均匀开有多个渗水孔,所述大棚支撑架上设有多个喷头,所述遮盖物上固定有太阳能电池板,所述大棚支撑架前端固定有蓄电池和加热器,所述加热器与蓄电池电连接。

2. 根据权利要求1所述的一种蔬菜大棚,其特征在于:所述遮盖物为遮阳网。

3. 根据权利要求1所述的一种蔬菜大棚,其特征在于:所述大棚支撑架的形状为弧形。

4. 根据权利要求1所述的一种蔬菜大棚,其特征在于:所述大棚支撑架前端安装有照明灯。

5. 根据权利要求1所述的一种蔬菜大棚,其特征在于:所述喷头的数目为3-10个。

一种蔬菜大棚

技术领域

[0001] 本实用新型涉及一种蔬菜大棚。

背景技术

[0002] 农业蔬菜大棚多数采用塑料薄膜结构,夏季大暴雨,常常会将雨水积在棚顶,等到雨水天气过后,出现干旱天气,棚内土壤急需水分,塑料薄膜遮阳效果差,透气性不好,外界环境因素对棚内蔬菜生长影响大,蔬菜的产量、质量及生长周期得不到保证。因此,需要提供一种新的技术方案来解决上述问题。

实用新型内容

[0003] 本实用新型的目的是提供一种遮阳效果好、供水量充足的蔬菜大棚。

[0004] 本实用新型采用的技术方案是:

[0005] 一种蔬菜大棚,包括大棚支撑架和覆盖于大棚支撑架外部的遮盖物,它还包括两侧墙体和后墙体,两侧墙体上均开有门,所述后墙体上开有透气窗,所述后墙体底部砌有蓄水槽,所述蓄水槽一端与渗水管连接,所述渗水管埋设于土壤层下,所述渗水管上均匀开有多个渗水孔,所述大棚支撑架上设有多个喷头,所述遮盖物上固定有太阳能电池板,所述大棚支撑架前端固定有蓄电池和加热器,所述加热器与蓄电池电连接。

[0006] 所述遮盖物为遮阳网。

[0007] 所述大棚支撑架的形状为弧形。

[0008] 所述大棚支撑架前端安装有照明灯。

[0009] 所述喷头的数目为 3-10 个。

[0010] 本实用新型的有益效果:蓄水槽供水方便,大棚支撑架上设有多个喷头,提供充足的水分,遮盖物上固定有太阳能电池板,大棚支撑架前端固定有蓄电池和加热器,给大棚蔬菜提供适宜的热能,保证良好的长势。

附图说明

[0011] 图 1 为本实用新型的结构示意图。

[0012] 其中:1、大棚支撑架,2、遮阳网,3、侧墙体,4、后墙体,5、门,6、透气窗,7、蓄水槽,8、渗水管,9、土壤层,10、渗水孔,11、喷头,12、太阳能电池板,13、蓄电池,14、加热器,15、照明灯。

具体实施方式

[0013] 下面结合附图和具体实施例对本实用新型作进一步说明。

[0014] 以下实施例仅用于说明本实用新型,不用来限制本实用新型的保护范围。

[0015] 如图 1 所示,本实用新型的一种蔬菜大棚,包括弧形大棚支撑架 1 和覆盖于大棚支撑架 1 外部的遮盖物,遮盖物为遮阳网 2,它还包括两侧墙体 3 和后墙体 4,两侧墙体 3 上均

开有门 5,后墙体 4 上开有透气窗 6,后墙体 4 底部砌有蓄水槽 7,蓄水槽 7 一端与渗水管 8 连接,渗水管 8 埋设于土壤层 9 下,渗水管 8 上均匀开有多个渗水孔 10,大棚支撑架 1 上设有 4 个喷头 11,遮阳网 2 上固定有太阳能电池板 12,大棚支撑架 1 前端固定有蓄电池 13 和加热器 14,加热器 14 与蓄电池 13 电连接,大棚支撑架 1 前端安装有照明灯 15。

[0016] 蓄水槽 7 供水方便,大棚支撑架 1 上设有多个喷头 11,提供充足的水分,遮盖物上固定有太阳能电池板 12,大棚支撑架 1 前端固定有蓄电池 7 和加热器 14,给大棚蔬菜提供适宜的热能,保证良好的长势。

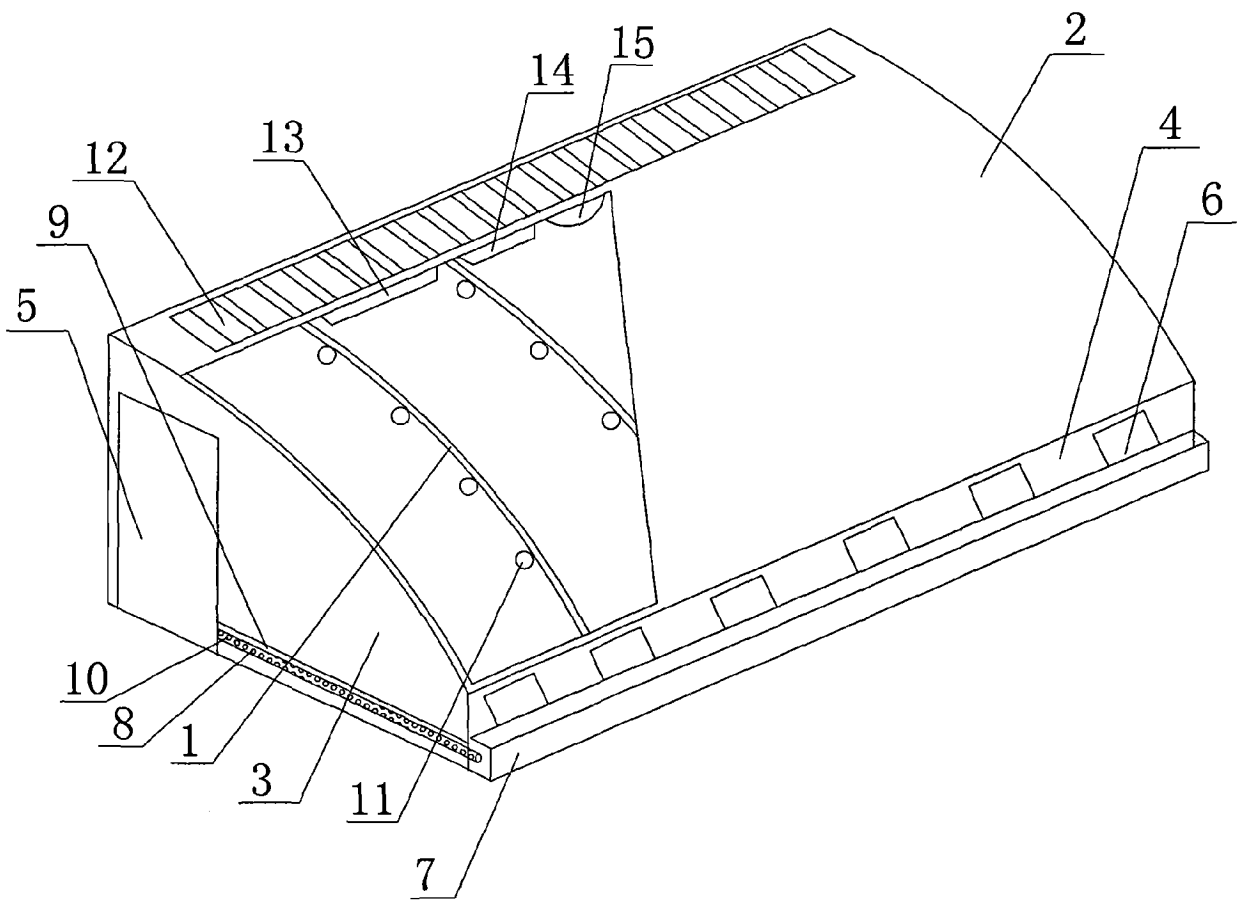


图 1