



(12) 实用新型专利

(10) 授权公告号 CN 219485196 U

(45) 授权公告日 2023. 08. 08

(21) 申请号 202320167699.5

B24B 55/12 (2006.01)

(22) 申请日 2023.02.09

B24B 47/22 (2006.01)

(73) 专利权人 深圳市欣茂鑫实业有限公司

地址 518000 广东省深圳市龙岗区坪地街道六联社区鹤坑三棵松工业区1号B栋101(整栋)、C栋三楼、F栋、鹤鸣东路92号、长山工业区5号

(72) 发明人 刘秋华 王宝 李小建 郑和开

(74) 专利代理机构 深圳市朝闻专利代理事务所
(普通合伙) 44454

专利代理师 原程

(51) Int. Cl.

B24B 9/14 (2006.01)

B24B 55/06 (2006.01)

B24B 41/06 (2012.01)

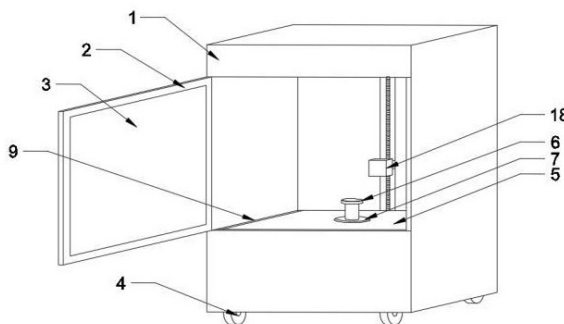
权利要求书1页 说明书4页 附图2页

(54) 实用新型名称

一种便于清理的打磨装置

(57) 摘要

本申请提供了一种便于清理的打磨装置,包括箱体,箱体的内侧中部设置有操作台,操作台的内侧上端转动安装有转盘,转盘的上端中部固定安装有真空吸盘,箱体的内侧中部设置有磨具,通过真空吸盘可以对需要打磨的镜片进行吸附固定,箱体的内侧顶端固定安装有支撑板,支撑板的右端中部固定安装有水泵,水泵的输出端固定安装有输水管,输水管的底端中部设置有多组喷淋头。本实用新型通过喷淋头在真空吸盘的上方进行喷淋,从而实现对镜片打磨过程中产生的粉尘进行喷淋降尘,同时在操作台的两端设置有引水槽可以对污水进行导流,使得污水流入到集尘箱中,从而方便工作人员对打磨箱内部产生的粉尘杂质进行清理打扫。



1. 一种便于清理的打磨装置,其特征在于,包括箱体(1),所述箱体(1)的内侧中部设置有操作台(5),所述操作台(5)的内侧上端转动安装有转盘(7),所述转盘(7)的上端中部固定安装有真空吸盘(6),所述操作台(5)的内侧中部固定安装有伺服电机(8),所述伺服电机(8)的输出轴固定安装有转盘(7);

所述箱体(1)的内侧中部设置有磨具(18),所述磨具(18)位于真空吸盘(6)的侧端中部。

2. 根据权利要求1所述的一种便于清理的打磨装置,其特征在于:所述箱体(1)的内侧顶端固定安装有支撑板(19),所述支撑板(19)的右端中部固定安装有水泵(22),所述水泵(22)的输出端固定安装有输水管(20),所述输水管(20)固定安装在支撑板(19)的底端中部,所述输水管(20)的底端中部设置有多组喷淋头(21),所述喷淋头(21)位于真空吸盘(6)的上方中部。

3. 根据权利要求1所述的一种便于清理的打磨装置,其特征在于:所述磨具(18)的右端中部设置有伸缩组件,所述伸缩组件包括有活动杆(17)和固定杆(14),所述活动杆(17)滑动安装在固定杆(14)的内侧中部,所述活动杆(17)的内侧中部转动安装有第二丝杆(16),所述第二丝杆(16)的右端中部固定安装有第二电机(15),所述第二电机(15)固定安装在固定杆(14)的内侧中部。

4. 根据权利要求3所述的一种便于清理的打磨装置,其特征在于:所述固定杆(14)的右端中部转动安装有第一丝杆(13),所述第一丝杆(13)转动安装在箱体(1)的内侧右端,所述第一丝杆(13)的底端中部固定安装有第一电机(12),所述第一电机(12)固定安装在箱体(1)的内侧底端。

5. 根据权利要求1所述的一种便于清理的打磨装置,其特征在于:所述操作台(5)的两端中部设置有引水槽(9),所述引水槽(9)的底端中部设置有倾斜状的导流板(10)。

6. 根据权利要求5所述的一种便于清理的打磨装置,其特征在于:所述箱体(1)的内侧底部设置有集尘箱(11),所述集尘箱(11)的底端中部设置有滚轮,所述集尘箱(11)位于导流板(10)的底端中部。

7. 根据权利要求6所述的一种便于清理的打磨装置,其特征在于:所述箱体(1)的侧端中部设置有密封门(2),所述密封门(2)的内侧中部设置有透明玻璃(3)。

8. 根据权利要求7所述的一种便于清理的打磨装置,其特征在于:所述箱体(1)底端四角设置有滑轮(4)。

一种便于清理的打磨装置

技术领域

[0001] 本实用新型涉及摄像头镜片加工领域,特别涉及一种便于清理的打磨装置。

背景技术

[0002] 摄像头是一种视频输入设备,属闭路电视的一种,被广泛的运用于视频会议,远程医疗及实时监控等方面,在摄像头中,镜片是最主要的结构之一,伴随着摄像头的使用量增大,各个摄像头制造厂商都在寻找更为高效的生产方式,尤其与摄像头产品质量息息相关的镜片生产,摄像头镜片在生产过程中需要对其进行磨边打磨等工序。

[0003] 然而镜片在打磨加工的过程中,会产生大量的粉末碎屑,传统的打磨装置功能较为单一,无法对打磨过程中产生的粉末碎屑进行有效的降尘,从而导致粉末碎屑漂浮在打磨箱中,容易吸附在打磨工具上难以进行清理,同时粉末碎屑沾附在镜片上,还会影响对镜片进行打磨加工的精度。

[0004] 为此,我们提出一种便于清理的打磨装置来解决上述问题。

实用新型内容

[0005] 本实用新型的主要目的在于提供一种便于清理的打磨装置,可以有效解决背景技术中的问题。

[0006] 为实现上述目的,本实用新型采取的技术方案为:

[0007] 一种便于清理的打磨装置,包括箱体,所述箱体的内侧中部设置有操作台,所述操作台的内侧上端转动安装有转盘,所述转盘的上端中部固定安装有真空吸盘,所述操作台的内侧中部固定安装有伺服电机,所述伺服电机的输出轴固定安装有转盘,所述箱体的内侧中部设置有磨具,所述磨具位于真空吸盘的侧端中部,通过真空吸盘可以对需要打磨的镜片进行吸附固定,通过伺服电机可以带动转盘与真空吸盘进行转动,从而方便磨具对镜片进行打磨加工。

[0008] 所述箱体的内侧顶端固定安装有支撑板,所述支撑板的右端中部固定安装有水泵,所述水泵的输出端固定安装有输水管,所述输水管固定安装在支撑板的底端中部,所述输水管的底端中部设置有多组喷淋头,所述喷淋头位于真空吸盘的上方中部,通过水泵可以对外部水源进行抽取,然后通过输水管把水源输送到喷淋头处进行喷淋,从而实现对镜片在打磨过程中产生的粉尘进行喷淋降尘。

[0009] 所述磨具的右端中部设置有伸缩组件,所述伸缩组件包括有活动杆和固定杆,所述活动杆滑动安装在固定杆的内侧中部,所述活动杆的内侧中部转动安装有第二丝杆,所述第二丝杆的右端中部固定安装有第二电机,所述第二电机固定安装在固定杆的内侧中部,通过第二电机带动第二丝杆进行转动,从而方便工作人员对磨具的水平位置进行调整。

[0010] 优选的,所述固定杆的右端中部转动安装有第一丝杆,所述第一丝杆转动安装在箱体的内侧右端,所述第一丝杆的底端中部固定安装有第一电机,所述第一电机固定安装在箱体的内侧底端,通过第一电机带动第一丝杆进行转动,从而方便工作人员对磨具的垂

直高度进行调整。

[0011] 优选的,所述操作台的两端中部设置有引水槽,所述引水槽的底端中部设置有倾斜状的导流板。

[0012] 优选的,所述箱体的内侧底部设置有集尘箱,所述集尘箱的底端中部设置有滚轮,所述集尘箱位于导流板的底端中部。

[0013] 优选的,所述箱体的侧端中部设置有密封门,所述密封门的内侧中部设置有透明玻璃。

[0014] 优选的,所述箱体底端四角设置有滑轮。

[0015] 与现有技术相比,本实用新型具有如下有益效果:

[0016] 1、通过在箱体的内侧上端设置有输水管与喷淋头,通过喷淋头在真空吸盘的上方进行喷淋,从而实现对镜片打磨过程中产生的粉尘进行喷淋降尘,同时在操作台的两端设置有引水槽可以对污水进行导流,使得污水流入到集尘箱中,从而方便工作人员对打磨箱内部产生的粉尘杂质进行清理打扫。

[0017] 2、通过在箱体的内侧中部设置有真空吸盘,当需要对镜片进行打磨加工时,首先通过真空吸盘对镜片进行吸附固定,再通过第一电机带动第一丝杆进行转动,从而带动固定杆与磨具进行垂直方向调整,然后再通过第二电机带动第二丝杆进行转动,从而使得活动杆带动磨具在箱体的内侧中部进行水平方向滑动,通过上述装置可以根据不同大小的镜片对磨具的位置进行调整,当磨具的位置调整好之后,此时再通过伺服电机带动转盘与真空吸盘进行转动,从而方便磨具对镜片进行打磨磨边等工序。

附图说明

[0018] 图1为本实用新型一种便于清理的打磨装置的整体结构图;

[0019] 图2为本实用新型一种便于清理的打磨装置的侧剖结构图;

[0020] 图3为本实用新型一种便于清理的打磨装置中伸缩组件的侧剖结构图。

[0021] 图中:1、箱体;2、密封门;3、透明玻璃;4、滑轮;5、操作台;6、真空吸盘;7、转盘;8、伺服电机;9、引水槽;10、导流板;11、集尘箱;12、第一电机;13、第一丝杆;14、固定杆;15、第二电机;16、第二丝杆;17、活动杆;18、磨具;19、支撑板;20、输水管;21、喷淋头;22、水泵。

具体实施方式

[0022] 以下结合附图对本实用新型作进一步详细说明。

[0023] 当需要对镜片进行打磨加工时,首先把镜片放置在真空吸盘6的上端中部,然后启动真空吸盘6对镜片进行吸附固定,此时再通过第一电机12带动第一丝杆13进行转动,从而方便工作人员对打磨的磨具18的高度进行调整,然后再通过第二电机15带动第二丝杆16进行转动,从而使得活动杆17带动磨具18在箱体1的内侧中部进行水平方向滑动,通过上述装置可以对磨具18的位置进行调整,当磨具18的位置调整好之后,此时再通过伺服电机8带动转盘7与真空吸盘6进行转动,从而方便磨具18对镜片进行打磨磨边等工序。

[0024] 同时在箱体1的内侧上端设置有输水管20与喷淋头21,当镜片在打磨过程中,通过喷淋头21在真空吸盘6的上方进行喷淋,从而实现对镜片打磨过程中产生的粉尘进行喷淋降尘,然后再通过操作台5两端设置的引水槽9对污水进行导流,使得污水流入到集尘箱11

中,从而方便工作人员对打磨箱进行清理打扫。

实施例1

[0025] 参照图1所示,一种便于清理的打磨装置,包括箱体1,所述箱体1的内侧中部设置有操作台5,所述操作台5的内侧上端转动安装有转盘7,所述转盘7的上端中部固定安装有真空吸盘6,所述操作台5的内侧中部固定安装有伺服电机8,所述伺服电机8的输出轴固定安装有转盘7,所述箱体1的内侧中部设置有磨具18,所述磨具18位于真空吸盘6的侧端中部,通过真空吸盘6对镜片进行吸附固定,然后再通过伺服电机8带动转盘7进行转动,从而方便磨具18对镜片进行打磨磨边等工序。

[0026] 所述箱体1的内侧顶端固定安装有支撑板19,所述支撑板19的右端中部固定安装有水泵22,所述水泵22的输出端固定安装有输水管20,所述输水管20固定安装在支撑板19的底端中部,所述输水管20的底端中部设置有多组喷淋头21,所述喷淋头21位于真空吸盘6的上方中部,通过水泵22可以对外部水源进行抽取,然后通过喷淋头21在真空吸盘6的上方进行喷淋,从而实现对镜片打磨过程中产生的粉尘进行喷淋降尘,方便工作人员对打磨箱进行清理打扫。

[0027] 所述磨具18的右端中部设置有伸缩组件,所述伸缩组件包括有活动杆17和固定杆14,所述活动杆17滑动安装在固定杆14的内侧中部,所述活动杆17的内侧中部转动安装有第二丝杆16,所述第二丝杆16的右端中部固定安装有第二电机15,所述第二电机15固定安装在固定杆14的内侧中部,通过第二电机15带动第二丝杆16进行转动,从而使得活动杆17在固定杆14的内侧中部进行水平方向滑动,从而带动磨具18在箱体1的内侧中部进行水平方向滑动,从而实现对不同大小的镜片进行打磨磨边等工序。

[0028] 本实用新型的工作原理是:

[0029] 首先通过真空吸盘6可以对需要进行打磨加工的镜片进行吸附固定,然后通过第二电机15带动第二丝杆16进行转动,从而使得活动杆17带动磨具18在箱体1的内侧中部进行水平方向滑动,当磨具18的位置调整好之后,此时再通过伺服电机8带动转盘7进行转动,从而方便磨具18对镜片进行打磨磨边等工序。

[0030] 同时在真空吸盘6的上方中部设置有喷淋头21,通过喷淋头21对再真空吸盘6的上方进行喷淋,从而实现对镜片打磨过程中产生的粉尘进行喷淋降尘,方便工作人员对打磨箱进行清理打扫。

实施例2

[0031] 参照图1所示,一种便于清理的打磨装置:

[0032] 所述固定杆14的右端中部转动安装有第一丝杆13,所述第一丝杆13转动安装在箱体1的内侧右端,所述第一丝杆13的底端中部固定安装有第一电机12,所述第一电机12固定安装在箱体1的内侧底端,通过第一电机12带动第一丝杆13进行转动,从而使得固定杆14在箱体1的内侧右端进行垂直方向滑动,从而方便工作人员根据需要打磨的镜片厚度调整磨具18的高度。

[0033] 所述操作台5的两端中部设置有引水槽9,所述引水槽9的底端中部设置有倾斜状的导流板10,所述箱体1的内侧底部设置有集尘箱11,所述集尘箱11的底端中部设置有滚

轮,所述集尘箱11位于导流板10的底端中部,通过引水槽9对箱体1内部产生的粉末水流进行导流,使得粉末污水流入到集尘箱11中进行收集,从而方便工作人员对打磨箱进行清理打扫。

[0034] 所述箱体1的侧端中部设置有密封门2,所述密封门2的内侧中部设置有透明玻璃3,通过密封门2可以对箱体1进行密封,从而避免在对镜片打磨过程中产生的灰尘飘落到外界,影响外界的环境。

[0035] 所述箱体1底端四角设置有滑轮4,通过滑轮4方便工作人员对箱体1进行推动搬运。

[0036] 本实用新型的工作原理是:

[0037] 通过在箱体1的内侧右端转动安装有第一丝杆13,通过第一电机12带动第一丝杆13进行转动,从而使得固定杆14带动磨具18在箱体1的内侧右端进行垂直方向滑动,从而方便工作人员根据需要打磨的镜片厚度调整磨具18的高度。

[0038] 同时在操作台5的两端中部设置有引水槽9,通过引水槽9可以对箱体1内部产生的粉末水流等污水进行导流,使得污水流入到集尘箱11中进行收集,从而方便工作人员对打磨箱进行清理打扫。

[0039] 以上显示和描述了本实用新型的基本原理和主要特征和本实用新型的优点。本行业的技术人员应该了解,本实用新型不受上述实施例的限制,上述实施例和说明书中描述的只是说明本实用新型的原理,在不脱离本实用新型精神和范围的前提下,本实用新型还会有各种变化和改进,这些变化和改进都落入要求保护的本实用新型范围内。本实用新型要求保护范围由所附的权利要求书及其等效物界定。

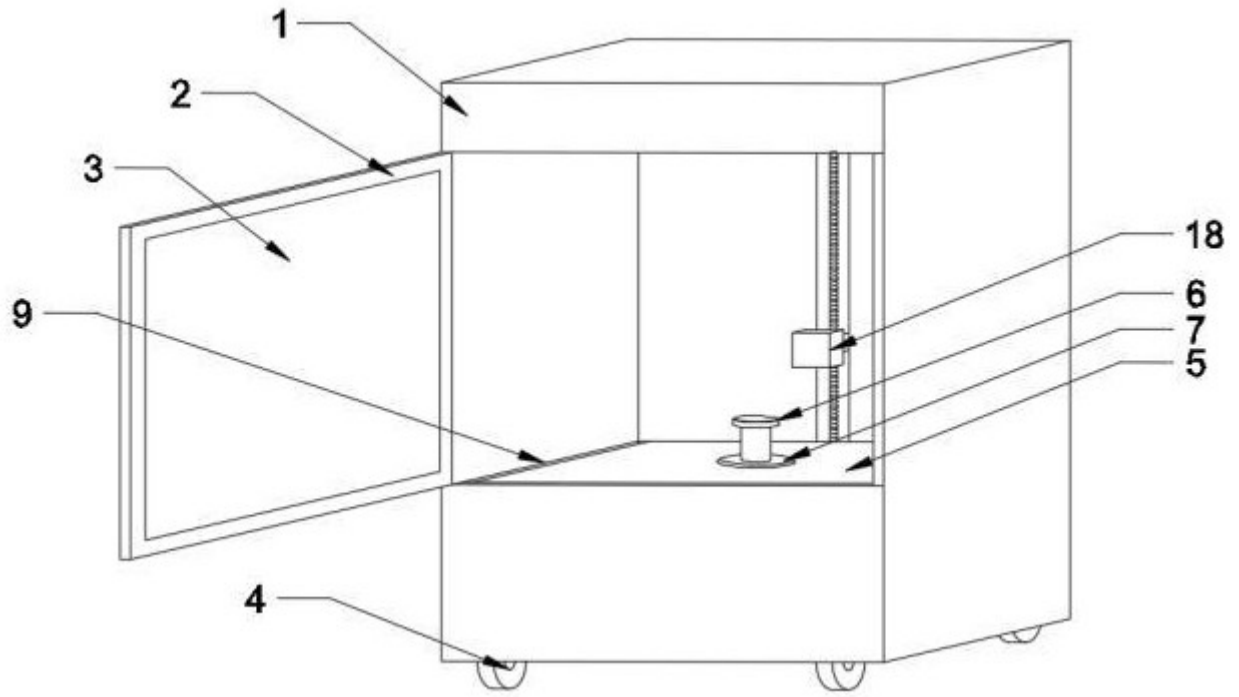


图 1

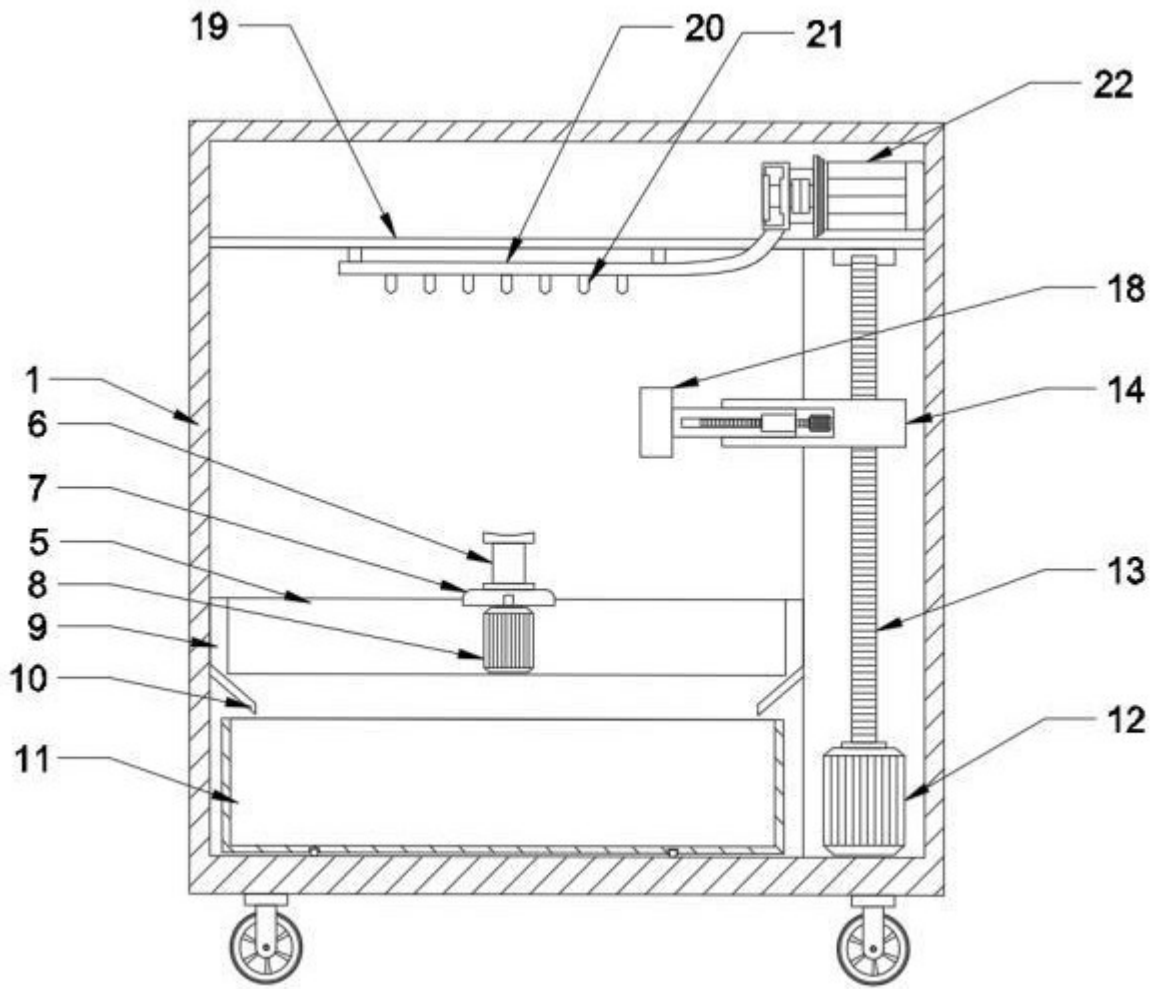


图 2

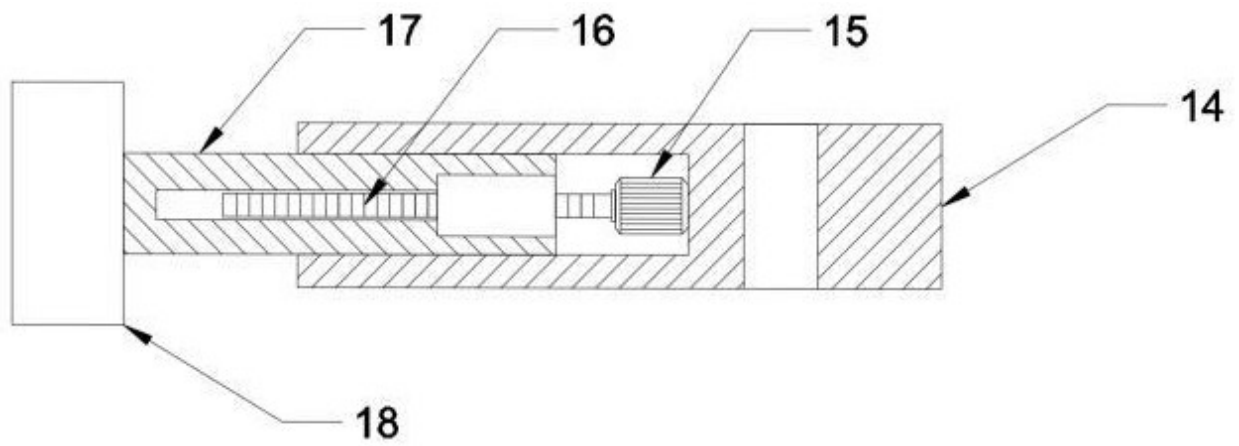


图 3