

[12] 实用新型专利说明书

[21] ZL 专利号 01277684. X

[45] 授权公告日 2002 年 10 月 23 日

[11] 授权公告号 CN 2517309Y

[22] 申请日 2001.12.31 [21] 申请号 01277684. X

[73] 专利权人 周建达

地址 315500 浙江省宁波奉化市茗山路 107 幢 2 号

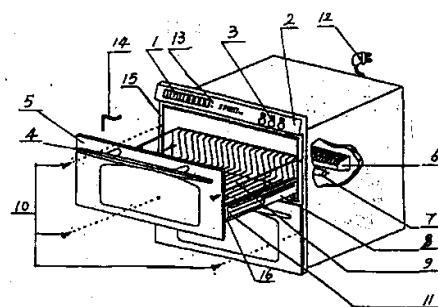
[72] 设计人 周建达

权利要求书 1 页 说明书 1 页 附图 4 页

[54] 实用新型名称 嵌入式抽拉门双层碗柜

[57] 摘要

本实用新型涉及厨房设备领域,是一种嵌入式抽拉门双层碗柜。通过拉手拉动碗柜正面上下柜门和与之连接在一起的碗盘架;因有导轨和滚珠导轨架的支持,移动轻便、灵活,操作简便。由于将传统的转轴式、上(下)翻式的柜门改成双层抽拉门,开启时占据的空间较小,尤其适合厨房空间狭小的家庭使用。



ISSN 1008-4274

权利要求书

1、嵌入式抽拉门双层碗柜，其特征是抽拉门分上、下两块，由门饰板(5)、拉手(4)、导轨(8)，与金属导轨架(6)连接组合，在金属导轨架(6)上设置有搁置餐具的碗盘架(9)，并用螺钉与门饰板(5)连接成整体；开启时，通过拉手(4)带动滚珠导轨(8)，将门饰板(5)和碗盘架(9)同时拉出。

2、根据权利要求1所述的嵌入式抽拉门双层碗柜，其特征是门饰板(5)、拉手(4)、导轨架(6)、导轨(8)、碗盘架(9)组合在一起，开启和关闭都是联动的。

说明书

嵌入式抽拉门双层碗柜

技术领域：本实用新型涉及厨房设备领域，是一种对碗、盘、筷子等餐具进行消毒杀菌、烘干保洁的嵌入式抽拉门双层碗柜。

背景技术：目前，市场上流行的各种厨房碗柜品种不少，款式有立式、卧式、壁挂式、嵌入式等。但基本结构都是一个箱体，内部有可供搁置餐具的碗盘架和供其向外移动的导轨和导轨架。加热烘干、消毒杀菌用的发热系统、臭氧发生器以及电源线插头则装在箱体的背面。箱体正面上沿装有电子控制系统的电器元件，四边沿嵌有磁力密封条，用以吸住柜门密封。但柜门的造型一般都是单扇，有传统的转轴门和上（下）翻门。这几种门的设计，在开启时均须转动 90° ，才能将碗盘架拉出。因此占用空间，这对取放餐具很不方便。通过对市场上各种碗柜门形式的考察，还未发现有本实用新型的抽拉门双层碗柜问世。

发明内容：本实用新型的目的是向该领域提供一种在使用开启时占用空间较小，取放餐具方便的新型碗柜。其主要特征是将柜门改成上、下两扇，且门饰板与碗盘架联结，改转动为抽拉，因此取放餐具时操作简便。

上述目的的设计方案是这样实现的：将原有碗柜正面的单扇柜门分成上、下两块，分别用固定螺钉与上、下碗盘架联结牢固。在开启时，只要轻轻拉动门上的拉手，门和碗盘架就会一起拉出。

由于这种新型抽拉门，开启时占用空间小，不仅取放餐具时操作简便，尤其适合厨房空间狭小的家庭使用，是目前较为理想的一种厨房碗柜。

附图说明：

图 1 是本实用新型的主视图；

图 2 是本实用新型的侧视图；

图 3 是本实用新型在柜门开启时的侧面剖视图；

图 4 是本实用新型的透视图。

序号：1、显示器 2、操作面板 3、按钮 4、拉手
5、门饰板 6、臭氧发生器 7、吹风口 8、导轨 9、碗盘架
10、安装螺钉 11、筷子架 12、电线与电源插头
13、时钟校正按钮 14、碗盘架扣 15、磁力密封条 16、导轨架

现参照上述视图，将其特征作进一步描述：嵌入式抽拉门双层碗柜，其主要特征是将柜门由传统的转轴式或上（下）翻式改成与内部碗盘架 9 联成一体抽拉式双门，开启时，通过拉手 4，带动滚珠导轨 8 滑动，将设置在导轨架 16 上的碗盘架 9 一起拉出。操作轻便平稳。关门时有磁力密封条 15 将门饰板 5 吸住，密封可靠。

说明书附图

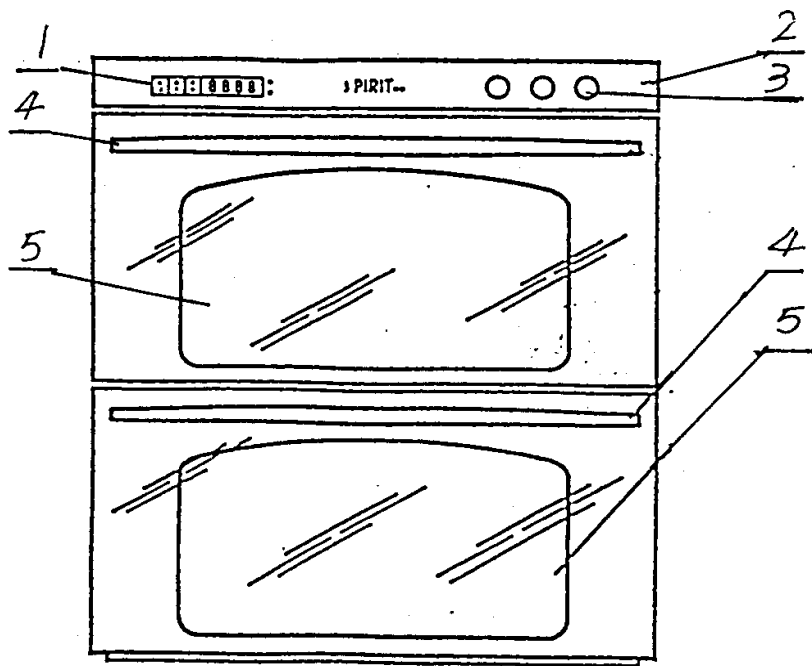


图 1

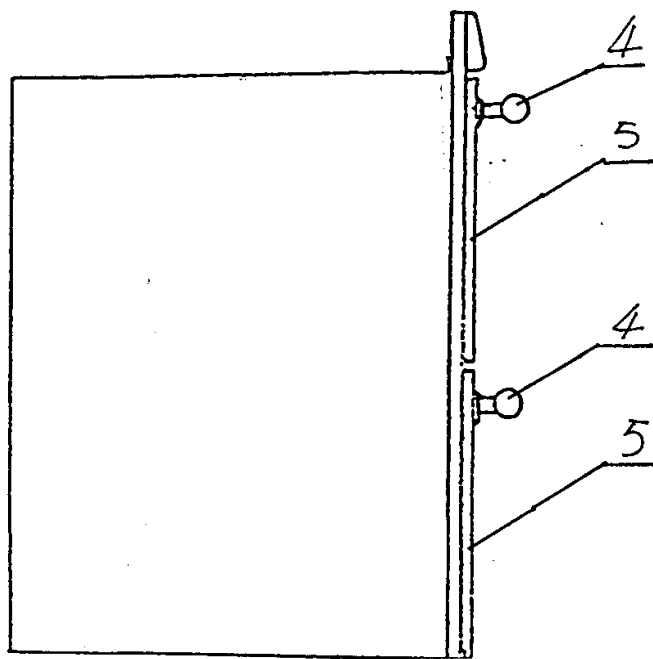


图 2

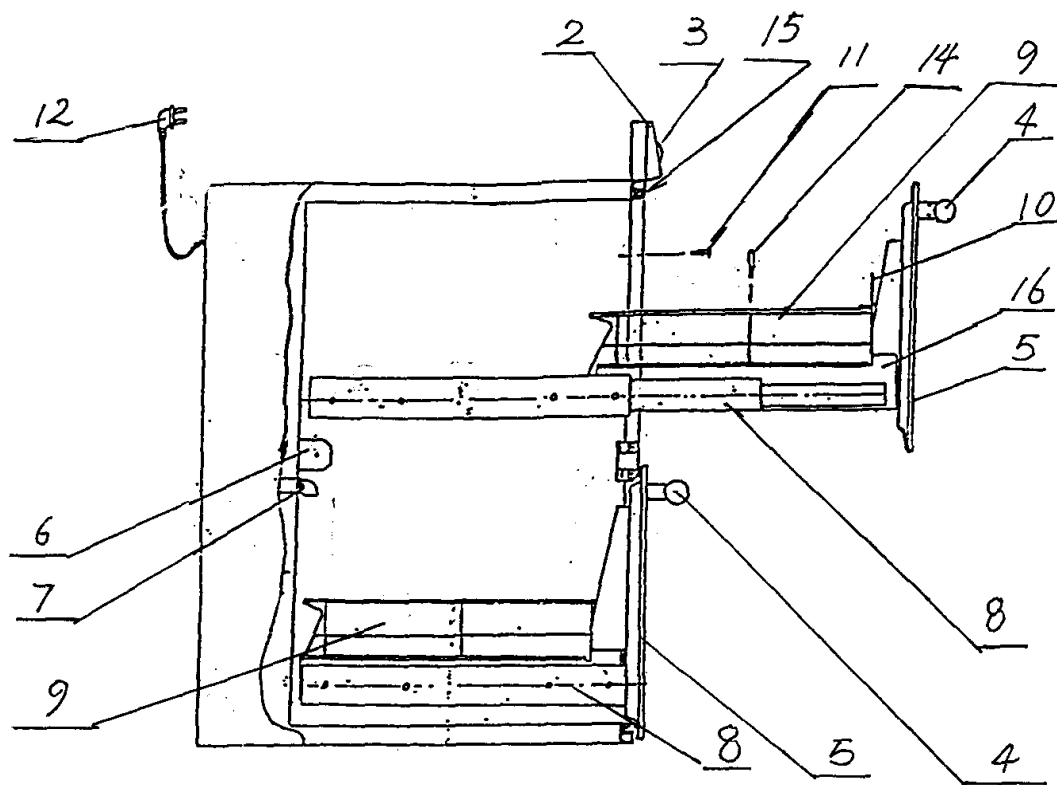


图 3

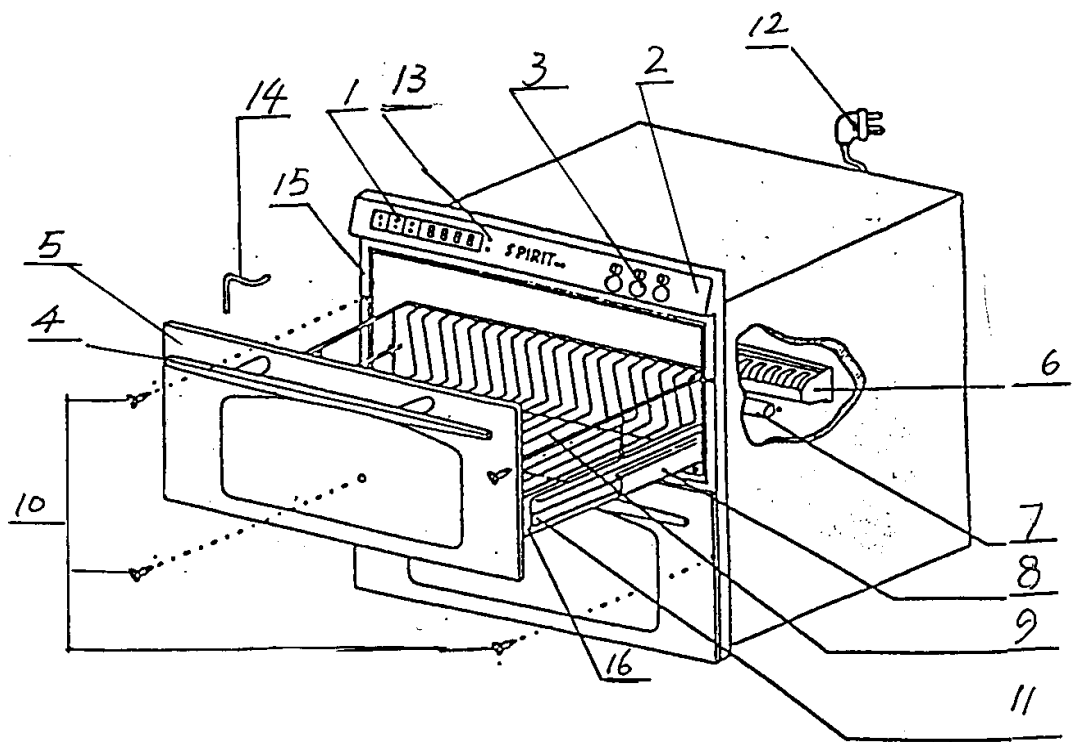


图 4