

(12) NACH DEM VERTRAG ÜBER DIE INTERNATIONALE ZUSAMMENARBEIT AUF DEM GEBIET DES
PATENTWESENS (PCT) VERÖFFENTLICHTE INTERNATIONALE ANMELDUNG

(19) Weltorganisation für geistiges

Eigentum

Internationales Büro

(43) Internationales
Veröffentlichungsdatum

6. Februar 2014 (06.02.2014)



(10) Internationale Veröffentlichungsnummer
WO 2014/019730 AI

- (51) **Internationale Patentklassifikation:**
B62D 13/06 (2006.01) B60W 30/06 (2006.01)
B62D 15/02 (2006.01) G01B 11/27 (2006.01)
B60R 1/00 (2006.01)
- (21) **Internationales Aktenzeichen:** PCT/EP2013/060055
- (22) **Internationales Anmeldedatum:**
15. Mai 2013 (15.05.2013)
- (25) **Einreichungssprache:** Deutsch
- (26) **Veröffentlichungssprache:** Deutsch
- (30) **Angaben zur Priorität:**
10 2012 015 435.6
3. August 2012 (03.08.2012) DE
- (71) **Anmelder:** **VOLKSWAGEN
AKTIENGESELLSCHAFT** [DE/DE]; Berliner Ring 2,
38440 Wolfsburg (DE).
- (72) **Erfinder:** **HÜGER, Philipp**; Salweidenring 19, 38471
Rühen (DE). **WUTTKE, Ulrich**; Schillerstr. 22, 38126
Braunschweig (DE). **LEUCHTER, Daniel**; Birkenweg 19,
4968 1 Garrel (DE).
- (81) **Bestimmungsstaaten** (soweit nicht anders angegeben, für
jede verfügbare nationale Schutzrechtsart): AE, AG, AL,
AM, AO, AT, AU, AZ, BA, BB, BG, BH, BN, BR, BW,
BY, BZ, CA, CH, CL, CN, CO, CR, CU, CZ, DK, DM,
DO, DZ, EC, EE, EG, ES, FI, GB, GD, GE, GH, GM, GT,
HN, HR, HU, ID, IL, IN, IS, JP, KE, KG, KM, KN, KP,
KR, KZ, LA, LC, LK, LR, LS, LT, LU, LY, MA, MD,
ME, MG, MK, MN, MW, MX, MY, MZ, NA, NG, NI,
NO, NZ, OM, PA, PE, PG, PH, PL, PT, QA, RO, RS, RU,
RW, SC, SD, SE, SG, SK, SL, SM, ST, SV, SY, TH, TJ,
TM, TN, TR, TT, TZ, UA, UG, US, UZ, VC, VN, ZA,
ZM, ZW.
- (84) **Bestimmungsstaaten** (soweit nicht anders angegeben, für
jede verfügbare regionale Schutzrechtsart): ARIPO (BW,
GH, GM, KE, LR, LS, MW, MZ, NA, RW, SD, SL, SZ,
TZ, UG, ZM, ZW), eurasisches (AM, AZ, BY, KG, KZ,
RU, TJ, TM), europäisches (AL, AT, BE, BG, CH, CY,
CZ, DE, DK, EE, ES, FI, FR, GB, GR, HR, HU, IE, IS, IT,
LT, LU, LV, MC, MK, MT, NL, NO, PL, PT, RO, RS, SE,
SI, SK, SM, TR), OAPI (BF, BJ, CF, CG, CI, CM, GA,
GN, GQ, GW, ML, MR, NE, SN, TD, TG).

[Fortsetzung auf der nächsten Seite]

(54) **Title:** METHOD AND DEVICE FOR MANOEUVRING A TRAILER

(54) **Bezeichnung** : VERFAHREN UND VORRICHTUNG ZUM RANGIEREN EINES ANHÄNGERS

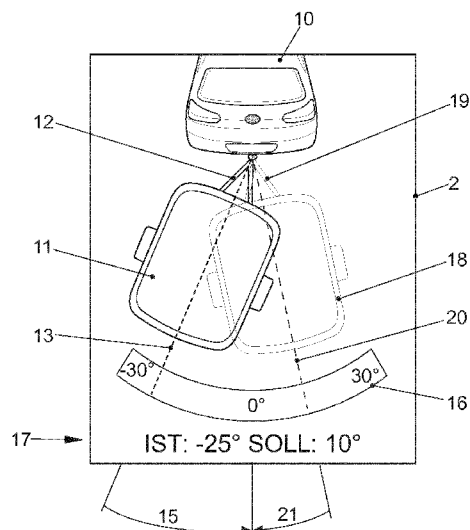


FIG. 7

Ist = Actual
Soll = Intended

(57) **Abstract:** A method and a device for manoeuvring a combination consisting of a towing vehicle and a trailer, wherein the trailer is connected to the towing vehicle by means of a non-steerable tow-bar, and the towing vehicle observes the rear surroundings, including the trailer, by means of a rear-view camera, contains the following Steps: a) determining the actual articulation of the trailer relative to the towing vehicle; b) determining the length of the tow-bar and the maximum articulation of the trailer; c) inputting the intended articulation of the trailer; d) reversing the towing vehicle with at least active steering support until the intended articulation of the trailer is reached; e) fixing the direction of travel predetermined by the intended articulation; f) manoeuvring the towing vehicle with at least active steering support while maintaining the predetermined direction of travel until an eventual parking position is reached.

(57) **Zusammenfassung:** Eine Verfahren und eine Vorrichtung zum Rangieren eines Gespanns bestehend aus einem Zugfahrzeug und einem Anhänger, wobei der Anhänger mittels einer nichtlenkbaren Deichsel mit dem Zugfahrzeug verbunden ist, und das Zugfahrzeug mittels einer Rückfahrkamera das rückwärtige Umfeld einschließlich Anhänger beobachtet, beinhaltet die folgenden Schritte: a) Bestimmung des Ist-Knickwinkels des Anhängers relativ zum Zugfahrzeug, b) Bestimmung der Deichsellänge und des maximalen Knickwinkels des Anhängers, c) Eingabe des Soll-Knickwinkels des Anhängers, d) Rückwärtsfahren des Zugfahrzeugs mit zumindest aktiver Lenkunterstützung bis zum Erreichen des Soll-Knickwinkel des

[Fortsetzung auf der nächsten Seite]

WO 2014/019730 AI

Veröffentlicht:

- mit internationalem Recherchenbericht (Artikel 21 Absatz V)

Beschreibung

Verfahren und Vorrichtung zum Rangieren eines Anhängers

Die Erfindung betrifft ein Verfahren zum Rangieren eines Anhängers eines Kraftfahrzeugs gemäß dem Oberbegriff des Anspruchs 1 sowie eine Vorrichtung zum Rangieren eines Anhängers eines Kraftfahrzeugs, also einen Anhängerrangierassistenten, gemäß dem Oberbegriff des Anspruchs 7.

Das Rangieren eines Gespanns bestehend aus einem Kraftfahrzeug mit einem Anhänger ist generell als schwierig einzustufen, wobei die Schwierigkeit bei der Rückwärtsfahrt zunimmt, da der Anhänger dabei zum Ausscheren neigt. Insbesondere ist für ungeübte Personen das Einlenken des Anhängers eines Gespanns bei einer Änderung des Lenkwinkels des Zugfahrzeugs bei einer Rückwärtsfahrt nicht ohne weiteres nachvollziehbar, so dass es bei einem Einparken eines Gespanns häufig aufgrund eines vom Fahrer ungünstig gewählten Lenkwinkels zu einer Kollision mit einem benachbarten Hindernis oder zu einem Einknicken des Gespanns kommt.

Aus der Druckschrift DE 198 06 655 A 1 ist eine elektronische Rangierhilfe für die Rückwärtsfahrt eines Lastwagens mit einem lenkbaren Anhänger bekannt, wobei der Anhänger über eine Deichsel mit der rückwärtigen Anhängerkupplung des Lastwagens gekoppelt ist. Über Winkelaufnehmer werden die Stellung von Anhänger und Lastwagen zu Beginn der Rückwärtsfahrt ermittelt. Ein Steuergerät steuert ausgehend von den gemessenen Winkeln in Verbindung mit den Abmessungen des Lastwagens und des Anhängers die Lenkung des Lastwagens, so dass sich Lastwagen und Anhänger beide auf errechneten Kreisbahnen bewegen.

Aus der Druckschrift DE 10 1 54 6 12 A 1 ist ein Verfahren zum Lenken eines Zugfahrzeugs mit einem Anhänger bei Rückwärtsfahrt bekannt, wobei eine elektronische Steuereinheit, die zumindest Korrekturen für den Lenkeinschlag der lenkbaren Räder des Zugfahrzeugs in Abhängigkeit vom Winkel zwischen der Längsachse des Zugfahrzeugs und der Längsachse des Anhängers, d.h. der Stellung der Deichsel, vorgibt. Dabei wird der Winkel aus den Signalen zumindest zweier Abstandssensoren ermittelt, die am Zugfahrzeug oder am

Anhänger vorgesehen sind, um den jeweiligen Abstand zwischen Zugfahrzeug und Anhänger zu bestimmen.

Aus der Druckschrift DE 10 2006 048 947 A 1 ist eine Steuereinheit für einen an ein Fahrzeug anzukoppelnden Anhänger bekannt, mit welcher der Anhänger aus einer ersten Stellung in eine zweite Stellung in Bezug auf das Fahrzeug verbracht werden kann, wodurch insbesondere das Rückwärtseinparken eines Fahrzeugs mit angekoppeltem Anhänger erleichtert wird. Dabei kann der Fahrer des Fahrzeugs einen Winkel zwischen der Mittellängsachse des Fahrzeugs und der Mittellängsachse des Anhängers wählen, so dass bei einer Rückwärtsfahrt die Steuereinheit den Anhänger von der aktuellen Winkelposition in die gewählte Soll-Winkelposition bringt. Als Bedienelement wird für die Wahl der Winkelposition der Blinkerhebel in Verbindung mit dem Rückwärtsgang verwendet, wobei der gewählte Winkel während der Rückwärtsfahrt veränderbar ist. Ferner erfolgt die Erkennung des aktuellen Winkels des Anhängers über einen im Kugelkopf der Deichsel angebrachten Drehwinkelsensor. Nachteilig ist, dass die Einstellung des Soll-Winkels während der Fahrt erfolgt. Ferner bedingt die Erkennung des aktuellen Deichselwinkels einen separaten, im Kugelkopf der Deichsel angeordneten Sensor, was mit zusätzlichen Kosten verbunden ist.

Der Erfindung liegt daher die Aufgabe zugrunde, ein Verfahren zum Rangieren eines Gespanns und einen entsprechenden Anhängerrangierassistenten zu vereinfachen.

Diese Aufgabe wird durch ein Verfahren zum Rangieren eines Anhängers mit den Merkmalen des Anspruchs 1 sowie durch einen Anhängerrangierassistenten mit den Merkmalen des Anspruchs 7 gelöst. Bevorzugte Ausführungsformen der Erfindung sind Gegenstand der Unteransprüche.

Das erfindungsgemäße Verfahren zum Rangieren eines Gespanns bestehend aus einem Zugfahrzeug und einem Anhänger, wobei der Anhänger mittels einer nichtlenkbaren Deichsel mit dem Zugfahrzeug verbunden ist und das Zugfahrzeug mittels einer Rückfahrkamera das rückwärtige Umfeld einschließlich Anhänger beobachtet, umfasst die folgenden Schritte:

- a) Bestimmung des Ist-Knickwinkels des Anhängers relativ zum Zugfahrzeug,
- b) Bestimmung der Deichsellänge und des maximalen Knickwinkels des Anhängers,
- c) Eingabe des Soll-Knickwinkels des Anhängers,

- d) Rückwärtsfahren des Zugfahrzeugs mit zumindest aktiver Lenkunterstützung bis zum Erreichen des Soll-Knickwinkel des Anhängers,
- e) Fixieren der durch den Soll-Knickwinkel vorgegebenen Fahrtrichtung,
- f) Rangieren des Zugfahrzeugs mit zumindest aktiver Lenkunterstützung unter Beibehaltung der vorgegebenen Fahrtrichtung bis zum Erreichen einer endgültigen Parkposition.

Vorzugsweise wird der oben genannte Schritt f) ausgeführt, indem in einem ersten Schritt f1) durch ein Rangieren des Zugfahrzeugs die Längsachse des Zugfahrzeugs in Übereinstimmung mit der Längsachse des Anhängers unter Beibehaltung der vorgegebenen Fahrtrichtung gebracht wird, und in einem anschließenden zweiten Schritt f2) ein Rückwärtsfahren des gerade ausgerichteten Gespanns mit zumindest aktiver Lenkunterstützung bis zum Erreichen der endgültigen Parkposition erfolgt. Mit anderen Worten, das Zugfahrzeug muss im Schritt f1) fluchtend zur Längsachse des Anhängers ausgerichtet werden, ohne dass die Richtung des Anhängers verändert wird, damit das Gespann dann im weiteren Verlauf in rückwärtiger Richtung im Schritt f2) zur endgültigen Standposition rangiert wird.

Weiter bevorzugt stehen zur Durchführung des Schrittes f1) zwei Moden zur Verfügung, wobei der erste Modus das Rangieren bei breiter Fahrgasse und der zweite Modus das Rangieren bei enger Fahrgasse betreffen. Breite Fahrgasse bedeutet dabei ausreichend Manövriertplatz, also Manövrieren beispielsweise auf einem großen Platz oder einer großen Wiese, wo die endgültige Parkposition nicht exakt festgelegt werden muss und das Gespann insbesondere seitlichen Platz zum Rangieren vorfindet. Enge Fahrgasse bedeutet, wie es der Name bereits impliziert, beschränkten Rangiererraum, also insbesondere einen geringen seitlichen Spielraum. Eine derartige Situation ist beispielsweise bei einer engen Einfahrt oder einer Toreinfahrt gegeben.

Vorzugsweise kann die Durchführung des Schrittes f1) im ersten Modus in einem einzügigen Rangiervorgang erfolgen, so dass die Zieltrajektorie des Schrittes f2) zur Erreichung der endgültigen Parkposition im ersten Modus parallel zur vorgegebenen Fahrtrichtung liegt.

Weiter bevorzugt kann die Durchführung des Schrittes f1) im zweiten Modus in einem mehrzügigen Rangiervorgang erfolgen, so dass die Zieltrajektorie des Schrittes f2) zur

Erreichung der endgültigen Parkposition im zweiten Modus in der vorgegebenen Fahrtrichtung liegt.

Ferner kann die Eingabe des Soll-Knickwinkels in Schritt c) im Stand oder während der Rückwärtsfahrt erfolgen. Dabei kann der Fahrer das durch die Rückfahrkamera aufgenommene Umfeld in einem separaten Display beobachten.

Ein erfindungsgemäßer Anhängerrangierassistent eines Kraftfahrzeugs zur Durchführung des im Vorangegangenen beschriebenen Verfahrens umfasst eine Steuereinrichtung, eine HMI-Einrichtung zur Kommunikation mit dem Fahrer des Kraftfahrzeugs, eine Einrichtung zur Detektion eines angekoppelten Anhängers, und einen Aktuator zur Betätigung der Lenkung, wobei

- der Anhängerrangierassistent eine Rückfahrkamera zur Aufnahme von Bildern der rückwärtigen Umgebung aufweist,
- die Steuereinrichtung eine Einrichtung zur Bestimmung des Ist-Knickwinkels und zur Bestimmung des maximal zulässigen Knick-Winkels des angekoppelten Anhängers aus den Bildern der Rückfahrkamera aufweist, und
- die HMI-Einrichtung eine Einrichtung zur Eingabe eines Soll-Knickwinkels des Anhängers aufweist, wobei
- die HMI-Einrichtung die Ist-Position des Anhängers im Ist-Knickwinkel und die Soll-Position des Anhängers im Soll-Knickwinkel dynamisch darstellt.

Damit erhält der Fahrer eine direkte Darstellung der Ist- und der gewünschten Soll-Position des Anhängers bzw. des Gespanns und ist jederzeit über den Ablauf der Anhängerrangierassistenz informiert. Ferner kann das Umgebungsbild der Rückkamera beispielsweise noch auf ein geeignetes zentrales Display übertragen werden, so dass der Fahrer den Ablauf der Assistenz auch im realen Umfeld beobachten und kontrollieren kann. Ist-Knickwinkel und Soll-Knickwinkel können auch in das reale Bild eingeblendet werden. In der HMI-Darstellung sind die Ist-Position und die virtuelle Soll-Position üblicherweise in Draufsicht dargestellt.

Vorzugsweise übermittelt zur Aktivierung der Assistenz die HMI-Einrichtung dem Fahrer des Kraftfahrzeugs eine vorgegebene Anzahl von Informationshinweisen. Derartige Informationshinweise sind die Aufforderung zur Aktivierung des Anhängerrangierassistenten, Hinweise auf einen aktiven Lenkeingriff und Hinweise zur Bedienung des Assistenten.

Weiter bevorzugt weist die HMI-Einrichtung eine Einrichtung zur Fixierung eines erreichten Soll-Knickwinkels auf, wobei die Steuereinrichtung den fixierten Soll-Knickwinkel als vorgegebene Richtung zur Ermittlung einer Zielirajektorie zur Erreichung einer endgültigen Parkposition verwendet. Durch die Fixierung des erreichten Soll-Knickwinkels wird die Richtung der weiteren Bewegung des Gespanns festgelegt.

Weiter bevorzugt weist die HMI-Einrichtung eine Auswahleinrichtung auf, mittels welcher ausgewählt wird, ob die Zielirajektorie parallel zur vorgegebenen Richtung oder in Richtung der vorgegebenen Richtung verläuft. Somit kann im ersten Modus ein einzügiger Rangiervorgang durchgeführt werden, während im zweiten Modus der Rangiervorgang im Allgemeinen mehrzügig ist. Diese Maßnahme stellt das Verhalten in engen oder breiten Fahrumgebungen sicher.

Eine bevorzugte Ausführungsform der Erfindung wird nachfolgend anhand der Zeichnungen erläutert. Dabei zeigt

Fig. 1 ein Kombiinstrument mit Mittendisplay,

Fig. 2 die Startabfrage des Anhängerrangierassistenten,

Fig. 3 den Hinweis auf einen aktiven Lenkeingriff des Assistenten,

Fig. 4 den Bedienhinweis zur Bedienung des Anhängerrangierassistenten,

Fig. 5 das Startbild des aktiven Anhängerrangierassistenten,

Fig. 6 die Anzeige des Anhängerrangierassistenten mit erkannter Deichsel,

Fig. 7 die Anzeige des Anhängerrangierassistenten mit eingestelltem Winkel,

Fig. 8 die Anzeige des Anhängerrangierassistenten bei erreichtem Winkel,

Fig. 9 die Anzeige des Anhängerrangierassistenten beim Fixieren der Zielrichtung, und

Fig. 10 die Anzeige des Anhängerrangierassistenten bei erreichtem Zielstandpunkt.

Fig. 1 zeigt ein übliches Kombiinstrument 1, wie es in heutigen Kraftfahrzeugen zum Einsatz kommt und auch zur Darstellung von Informationen diverser Fahrerassistenzsysteme verwendet wird, wenn kein separates weiteres Display vorhanden sein sollte. Das Kombiinstrument 1 umfasst ein Mittendisplay 2, welches zwischen dem linken Drehzahlmesser 3 und dem rechten Tachometer 4 angeordnet ist. Auf dem Mittendisplay 2 können diverse, für den Fahrer wichtige Informationen dargestellt werden, wie hier die Uhrzeit, der durchschnittliche Verbrauch, die Außentemperatur und die zurückgelegte Fahrstrecke sowie den Kilometerstand. Ferner wird das Mittendisplay 2 auch als Mensch-Maschine-Schnittstelle von Fahrerassistenzsystemen, wie beispielsweise einem Park-Lenk-Assistenten, zur Darstellung von Informationen genutzt. Wird das Mittendisplay 2 für einen Anhängerrangierassistenten genutzt, so nutzt der Anhängerrangierassistent ein vorhandenes PLA-Steuergerät (PLA = Park-Lenk-Assistent), wobei das Anhängen eines Anhängers an das Kraftfahrzeug detektiert und der normale Park-Lenk-Assistent deaktiviert wird. Mit anderen Worten, bei angekoppeltem Anhänger ist der Anhängerrangierassistent auf dem PLA-Steuergerät implementiert, wobei eine Bedienung des Anhängerrangierassistenten vor und während des Rangierens möglich ist. Schließlich muss das Kraftfahrzeug noch mit einer Rückfahrkamera ausgerüstet sein.

Fig. 2 zeigt die Startabfrage zur Initiierung des Anhängerrangierassistenten. Im Mittendisplay 2 wird bei angekoppeltem Anhänger und bei Einlegen des Rückwärtsgangs eine Startabfrage dargestellt, die aussehen kann wie in Fig. 2 dargestellt. Neben einem Logo 5 bestehend aus einem symbolischen Lenkrad und einem Großbuchstaben "P" ist der Text 6 "Zum Starten des Anhängerrangierassistenten Park-Taster betätigen" im Mittendisplay 2 dargestellt. Damit erhält der Fahrer des Kraftfahrzeugs den Hinweis, dass zum Starten des Anhängerrangierassistenten derselbe Taster wie beim Parklenkassistenten zu verwenden ist. Da nicht das vollständige Mittendisplay 2 zur Darstellung der Startabfrage des Anhängerrangierassistenten benutzt wird, bleibt noch Raum 7 zur Darstellung weiterer Information, hier des Kilometerstands einschließlich der Tageskilometer.

Es erfolgt daher ein Start des Anhängerrangierassistenten durch eine Betätigung des entsprechenden Stellgliedes, der in dieser Ausführungsform durch den PLA-Taster gebildet wird. Erfolgt innerhalb einer vorgegebenen Zeit keine Betätigung des PLA-Tasters, so verschwindet die Startabfrage aus dem Mittendisplay. Ferner wird auch davon ausgegangen, dass der Fahrer keine Unterstützung durch den Anhängerrangierassistenten benötigt, wenn

der Fahrer das Kraftfahrzeug in Bewegung versetzt. Ohne Betätigung des PLA-Tasters oder durch ein Bewegen des Fahrzeugs kann der Fahrer daher den Anhänger ohne Unterstützung rangieren.

Fig. 3 zeigt den weiteren Schritt innerhalb des Bedienablaufs des Anhängerrangierassistenten. Nachdem der Anhängerrangierassistent durch Betätigen des PLA-Tasters in Betrieb genommen wurde, wird ein Hinweis an den Fahrer im Mittendisplay 2 dargestellt, dass der Anhängerrangierassistent aktiv ist und damit ein aktiver Lenkradeingriff erfolgt. Mit anderen Worten, der Fahrer soll das Lenkrad nicht ergreifen, da die Lenkung vom Anhängerrangierassistenten übernommen wird. Dies kann durch den Text 6 "Lenkeingriff aktiv. Umfeld beachten" erfolgen, wobei das Logo 5 des Anhängerrangierassistenten ebenfalls im Mittendisplay 2 dargestellt wird.

Mit dem Hinweis auf den aktiven Anhängerrangierassistenten wird der entsprechenden gesetzlichen Vorschrift Genüge getan, wobei der Hinweis auf den aktiven Lenkeingriff wieder nach einer vorgegebenen Zeitdauer verschwindet.

Fig. 4 zeigt den Bedienhinweis des Anhängerrangierassistenten an den Fahrer des Kraftfahrzeugs im Mittendisplay 2. Um keine weiteren Bedienelemente im Kraftfahrzeug bereitstellen zu müssen, erfolgt in der vorliegenden Ausführungsform die Bedienung mit dem Spiegelverstellschalter. Dargestellt ist eine Überschrift 8 mit dem Text "Bedienung mit Spiegelverstellschalter" sowie ein Spiegelverstellschaltersymbol 9 mit Bedienhinweisen, nämlich "Schalter kippen!" sowie "Richtung fixieren", mit entsprechenden Richtungspfeilen der verwendeten Freiheitsgrade des Spiegelverstellschalters. Der Bedienhinweis im Mittendisplay 2 verschwindet mit der Bedienung des Spiegelverstellschalters oder wenn das Fahrzeug in Bewegung gesetzt wird.

Fig. 5 zeigt den Beginn des aktivierten Anhängerrangierassistenten. Im Mittendisplay 2 ist die aktuelle gespannsituation bestehend aus dem Fahrzeug 10 und dem Anhänger 11 dargestellt, der mit dem Fahrzeug über eine Deichsel 12 verbunden ist. Es handelt sich bei den Gespannen, die der Anhängerrangierassistent rangieren kann immer um nichtlenkbare Anhänger, d.h. um Anhänger mit starrer Deichsel. Derartige nichtlenkbare Anhänger sind beispielsweise einachsige Anhänger wie Wohnwagen, kleinere Anhänger oder Sportboottrailer. Zweiachsige Anhänger fallen teilweise auch unter die Definition der nichtlenkbaren Anhänger, wenn die beiden Achsen eng zusammen angeordnet sind und

keine Achse lenkbar ist. Bei üblichen LKW-Anhängern ist normalerweise die vordere Achse mittels der Deichsel lenkbar und eine derartige Konstellation kann der vorliegende Anhängerrangierassistent nicht rangieren.

Der Knickwinkel 15, den die Längsachse 13 des Anhängers 11 mit der Längsachse 14 des Kraftfahrzeugs 10 bildet, wird mittels einer Rückfahrkamera (nicht dargestellt) des Fahrzeugs 10 bestimmt und in Fig. 5 ist die aktuelle Situation in Draufsicht im Mittendisplay 2 dargestellt, so dass der Fahrer über den Ist- oder Ausgangs-Zustand informiert ist. Zur verbesserten Wahrnehmung der Gespannsituation ist im Mittendisplay 2 ferner ein Winkelband 16 als Kreisausschnitt dargestellt, so dass der Fahrer den aktuellen Knickwinkel 15 anhand des Durchgangs der Längsachse 13 des Anhängers 11 durch das Winkelband 16 visuell wahrnehmen kann. Weiterhin wird der gemessene aktuelle Knickwinkel 15 als Ist-Winkel unterhalb des Winkelbandes 16 in Textform in einem Textfeld 17 eingeblendet.

Fig. 6 zeigt den nächsten Schritt des Ablaufs des Anhängerrangierassistenten, in welchem mittels der Rückfahrkamera des Kraftfahrzeugs der maximal mögliche Knickwinkel des Anhängers 11 relativ zum Zugfahrzeug 10 anhand der Länge der Deichsel 12 bestimmt wird. Die Länge der Deichsel und die geometrischen Abmessungen des Anhängers können aus den Umgebungsbildern abgeleitet werden. Als Folge der Bestimmung des maximal möglichen Knickwinkels wird das Winkelband 16 eingegrenzt. Im vorliegenden Beispiel wird er auf $\pm 30^\circ$ begrenzt.

In Fig. 7 wird der darauf folgende Schritt des aktiven Anhängerrangierassistenten, nämlich das Einstellen des Sollwinkels mittels des Spiegelverstellungsschalters, erläutert. Das Mittendisplay 2 zeigt das Bild des Zugfahrzeugs 10 mit Anhänger 11 in der Ist-Position, der im Folgenden als Ist-Anhänger bezeichnet wird, sowie der Deichsel 12 im Ist-Zustand und der eingezeichneten Längsachse 13 des Ist-Anhängers 11, wodurch im Winkelband 16 der Ist-Knickwinkels 15 angezeigt wird.

Der Fahrer des Zugfahrzeugs 10 stellt nun am Spiegelverstellungsschalter den Soll-Knickwinkel 21 des Anhängers ein, der zum Rangieren benötigt wird, um das Gespann aus Zugfahrzeug 10 und Anhänger 11 in die gewünschte Zielposition zu rangieren. Dies wird im Mittendisplay 2 graphisch durch das Einblenden eines Soll-Anhängers 18 mit Soll-Deichsel 19 dargestellt, dessen Soll-Längsachse 20 in dem Winkelband 16 den gewählten Soll-Knickwinkel 21

anzeigt. Die beiden Knickwinkel, nämlich der Ist-Knickwinkel 15 und der Soll-Knickwinkel 21, werden nochmals als Textzeile 17 unterhalb des Winkelbandes 16 zur Information des Fahrers dargestellt. Durch den Spiegelverstellungsschalter kann daher der Fahrer die Position des Soll-Anhängers 18 im Mittendisplay 2 verändern. Dies kann in der graphischen Darstellung beispielsweise so gelöst werden, dass sich der Soll-Anhänger 18 bedingt durch den Spiegelverstellungsschalter quasi aus dem Ist-Anhänger 11 herauschiebt bis er die vom Spiegelverstellungsschalter eingestellte Position erreicht hat.

Ist der Soll-Knickwinkel 21 und damit die Position des Soll-Anhängers 18 im Mittendisplay 2 eingestellt, so wird das Fahrzeug in rückwärtiger Richtung durch den Anhängerrangierassistenten bewegt, wobei dieser die Lenkung des Fahrzeugs 10 übernimmt, während der Fahrer das Gas- und Bremspedal bedient. Anzumerken ist, dass der Soll-Knickwinkel 21 prinzipiell auch noch während der Rückwärtsfahrt verändert werden kann, beispielsweise wenn der Fahrer bemerkt, dass der gewählte Soll-Knickwinkel 21 nicht optimal ist.

Durch das Rangiermanöver des Anhängerrangierassistenten wird die Ist-Position des Anhängers 11 verändert. Mit anderen Worten, im Bild des Mittendisplays 2 schiebt sich der Ist-Anhänger 11 während der Rückwärtsfahrt des Gespanns bestehend aus Zugfahrzeug 10 und Ist-Anhänger 11 in Richtung der Position des Soll-Anhängers 18. Am Ende des Manövers ist die Position des Soll-Anhängers 18 erreicht und der Ist-Anhänger 11 hat sich in der graphischen Darstellung unter den Soll-Anhänger 18 geschoben. Soll-Anhänger 18 und Ist-Anhänger 11 sind daher identisch, wenn das Gespann den Soll-Knickwinkel 21 erreicht hat.

Fig. 8 zeigt nun die Situation des Gespanns, wenn dieses den Soll-Knickwinkel 21 erreicht hat. In diesem Fall sind Ist-Anhänger 11 und Soll-Anhänger 18 identisch, wie dies in Fig. 8 durch die gleichzeitige Verwendung der beiden Bezugszeichen symbolisiert werden soll. Mit anderen Worten, der Anhänger 11, 18 ist in die gewünschte Richtung ausgerichtet und das Gespann soll diese Richtung halten, bis es die endgültige Zielposition erreicht hat. Das Erreichen des Soll-Knickwinkels 21 wird in dem Textfeld 17 angezeigt durch den Text: "IST: 10° SOLL: 10°".

Um zu bewirken, dass das Gespann die durch den erreichten Soll-Knickwinkel 21 gewünschte Richtung beibehält, muss der Winkel zwischen der Längsachse des

Zugfahrzeugs 10 und der Längsachse des Anhängers 11 durch ein geeignetes Rangiermanöver auf Null gebracht werden, wobei die Richtung des Anhängers 11 nicht verändert werden darf. Dies wird dadurch erreicht, dass die erreichte Einstellung fixiert wird, indem der Anhängerrangierassistenten sozusagen "genullt" wird.

Fig. 9 zeigt nun die "Nullung", d.h. die Fixierung der Richtung des erreichten Soll-Knickwinkels 21 als neue Null-Marke. Dies geschieht durch das in Fig. 2 dargestellte Ziehen des Spiegelverstellungsschalters, wodurch die Richtung des Soll-Knickwinkels 21 als aktuelle Orientierung festgelegt wird. Mit dieser Nullung wird der vormalige Soll-Anhänger 18 wieder zum Ist-Anhänger 11 und im Mittendisplays wird ein neuer virtueller Soll-Anhänger 18 mit einer virtuellen Längsachse 20 dargestellt, wobei die virtuelle Längsachse 20 einen Soll-Knickwinkel von Null Grad dargestellt. Das Fixieren der erreichten Richtung des Soll-Knickwinkels 21 von 10° durch das Ziehen des Spiegelverstellungsschalters bewirkt die Darstellung eines Fixierungssymbols beispielsweise in Gestalt eines Schlosssymbols. Ferner wird in der Textzeile 17 der Text "Richtung festgelegt" eingeblendet.

Um nun zu erreichen, dass die durch Erreichen des Soll-Knickwinkels 21 vorgegebene Richtung des realen Anhängers 11 beim weiteren Rangieren beibehalten wird, muss die Längsachse des Zugfahrzeugs 10 in Deckung mit der Längsachse 13 des realen Anhängers 11 gebracht werden, die nun in Richtung des erreichten Soll-Knickwinkels 21 zeigt. Dies kann auf prinzipiell auf zwei Wegen erreicht werden.

Eine Möglichkeit besteht darin, das Gespann in rückwärtiger Richtung so zu rangieren, dass die vorgegebene Richtung beibehalten wird, aber ein Parallelversatz zulässig ist. Dieser erste Modus kann bei einer breiten Fahrgasse gewählt werden, wo es nicht so sehr darauf ankommt, dass das Gespann innerhalb enger Grenzen manövrieren muss. Ein Beispiel hierfür wäre das Rangieren eines Anhängers für Sportzwecke auf einer breiten Wiese oder großen Stellplatz. Es wird in diesem ersten Modus die aktuelle Orientierung des Anhängers erfasst und als Soll-Orientierung übernommen. Die Zieltrajektorie des ersten Modus liegt dann parallel zur aktuellen Fahrtrichtung des Anhängers 11 und das assistentengestützte Rangieren kann einzügig erfolgen. Die endgültige Zielposition des Gespanns befindet sich dann um einen geringen Abstand versetzt neben der durch die aktuelle Fahrtrichtung des Anhängers anvisierten Zielposition. Der geringe parallele Versatz ist jedoch bei ausreichend Platz nicht störend.

Die zweite Möglichkeit wird durch ein Rangieren in einem engen Umfeld bedingt. Liegt ein enges Umfeld vor, beispielsweise soll das Gespann in eine Parklücke oder in eine Einfahrt oder Gasse hinein manövriert werden, ist ein paralleler Versatz nicht zulässig, sondern die aktuelle Richtung des Anhängers muss beibehalten werden, um zur endgültigen Zielposition zu gelangen. Auch in diesem Modus wird die aktuelle Orientierung des Anhängers erfasst und als Sollorientierung übernommen. Die Zieltrajektorie muss in diesem Modus jedoch genau in der Richtung der aktuellen Orientierung ohne einen parallelen Versatz liegen, da ein paralleler Versatz in dem engen Umfeld nicht möglich ist. Dies bedingt im Allgemeinen ein mehrzügiges Rangieren und der Fahrer wird vom Anhängerrangierassistenten zum Gangwechsel aufgefordert.

In beiden Moden schiebt sich während des Rangierens der aktuelle Ist-Anhänger 11 unter den im Mittendisplay 2 unter dem Winkel von Null Grad dargestellten virtuellen Soll-Anhänger 18.

Fig. 10 zeigt die Darstellung im Mittendisplay 2, wenn der Zielstandpunkt erreicht ist, wobei der Zielstandpunkt diejenige Position des Gespanns ist, in welchem die Längsachse des Fahrzeugs 10 mit der Längsachse 13 des Anhängers 11 übereinstimmt. Die Längsachse 13 der Position des realen Anhängers 11 schneidet das Winkelband 16 unter Null Grad, wobei die Null Grad-Richtung der Orientierung des Soll-Knickwinkels 21 der Figuren 7 und 8 entspricht, was durch das Fixiersymbol 22 verdeutlicht wird. Das Erreichen des Zielstandpunktes wird dem Fahrer überdies in der Textleiste 17 durch den Text "IST: 0° SOLL: 0°" angezeigt. Ab dem erreichten Zielstandpunkt kann der Anhängerrangierassistent das Gespann bestehend aus Zugfahrzeug 10 und Anhänger 11 in rückwärtiger Richtung geradeaus bis zur endgültigen Parkposition bewegen.

Bezugszeichenliste

- 1 Kombiinstrument
- 2 Mittendisplay
- 3 Drehzahlmesser
- 4 Tachometer
- 5 Logo Anhängerrangierassistent
- 6 Text
- 7 Informationsbalken
- 8 Überschrift
- 9 Symbol Spiegelverstellungsschalter
- 10 Fahrzeug
- 11 realer Anhänger - Istzustand
- 12 Deichsel Istzustand
- 13 Längsachse Anhänger Istzustand
- 14 Längsachse Fahrzeug
- 15 Knickwinkel Istzustand
- 16 Winkelband
- 17 Textleiste
- 18 virtueller Anhänger - Sollzustand
- 19 Deichsel Sollzustand
- 20 Längsachse Sollzustand
- 21 Knickwinkel Sollzustand
- 22 Fixiersymbol

Patentansprüche

1. Verfahren zum Rangieren eines Gespanns bestehend aus einem Zugfahrzeug (10) und einem Anhänger (11), wobei der Anhänger (11) mittels einer nichtlenkbaren Deichsel (12) mit dem Zugfahrzeug (10) verbunden ist, und das Zugfahrzeug (10) mittels einer Rückfahrkamera das rückwärtige Umfeld einschließlich Anhänger (11) beobachtet, mit den folgenden Schritten:
 - a) Bestimmung des Ist-Knickwinkels (15) des Anhängers (11) relativ zum Zugfahrzeug,
 - b) Bestimmung der Deichsellänge und des maximalen Knickwinkels des Anhängers,
 - c) Eingabe des Soll-Knickwinkels (21) des Anhängers,
 - d) Rückwärtsfahren des Zugfahrzeugs (10) mit zumindest aktiver Lenkunterstützung bis zum Erreichen des Soll-Knickwinkel (21) des Anhängers,
 - e) Fixieren der durch den Soll-Knickwinkel (21) vorgegebenen Fahrtrichtung,
 - f) Rangieren des Zugfahrzeugs (10) mit zumindest aktiver Lenkunterstützung unter Beibehaltung der vorgegebenen Fahrtrichtung bis zum Erreichen einer endgültigen Parkposition.
2. Verfahren nach Anspruch 1, dadurch gekennzeichnet, dass Schritt f) ausgeführt wird, indem in einem ersten Schritt f1) durch ein Rangieren des Zugfahrzeug (10) die Längsachse des Zugfahrzeugs (10) in Übereinstimmung mit der Längsachse (13) des Anhängers (11) unter Beibehaltung der vorgegebenen Fahrtrichtung gebracht wird, und in einem anschließenden zweiten Schritt f2) ein Rückwärtsfahren des gerade ausgerichteten Gespanns mit zumindest aktiver Lenkunterstützung bis zum Erreichen der endgültige Parkposition erfolgt.
3. Verfahren nach Anspruch 2, dadurch gekennzeichnet, dass zur Durchführung des Schrittes f1) zwei Moden zur Verfügung stehen, wobei der erste Modus das Rangieren bei breiter Fahrgasse und der zweite Modus das Rangieren bei enger Fahrgasse betreffen.
4. Verfahren nach Anspruch 3, dadurch gekennzeichnet, dass die Durchführung des Schrittes f1) im ersten Modus in einem einzügigen Rangiervorgang erfolgt, so dass die

Zieltrajektorie des Schrittes f2) zur Erreichung der endgültigen Parkposition im ersten Modus parallel zur vorgegebenen Fahrtrichtung liegt.

5. Verfahren nach Anspruch 3, dadurch gekennzeichnet, dass die Durchführung des Schrittes f1) im zweiten Modus in einem mehrzügigen Rangiervorgang erfolgt, so dass die Zieltrajektorie des Schrittes f2) zur Erreichung der endgültigen Parkposition im zweiten Modus in der vorgegebenen Fahrtrichtung liegt.
6. Verfahren nach einem der vorangegangenen Ansprüche, dadurch gekennzeichnet, dass die Eingabe des Soll-Knickwinkels (21) in Schritt c) im Stand oder während der Rückwärtsfahrt erfolgen kann.
7. Anhängerrangierassistent eines Kraftfahrzeugs (10) zur Durchführung des Verfahrens nach einem der vorangegangenen Ansprüche mit einer Steuereinrichtung, einer HMI-Einrichtung zur Kommunikation mit dem Fahrer des Kraftfahrzeugs, eine Einrichtung zur Detektion eines angekoppelten Anhängers (11), und einem Aktuator zur Betätigung der Lenkung, dadurch gekennzeichnet, dass der Anhängerrangierassistent eine Rückfahrkamera zur Aufnahme von Bildern der rückwärtigen Umgebung aufweist, die Steuereinrichtung eine Einrichtung zur Bestimmung des Ist-Knickwinkels (15) und zur Bestimmung des maximal zulässigen Knick-Winkels des angekoppelten Anhängers (11) aus den Bildern der Rückfahrkamera aufweist, und die HMI-Einrichtung eine Einrichtung zur Eingabe eines Soll-Knickwinkels (21) des Anhängers (11) aufweist, wobei die HMI-Einrichtung die Ist-Position (11) des Anhängers im Ist-Knickwinkel (15) und die Soll-Position (18) des Anhängers im Soll-Knickwinkel (21) dynamisch darstellt.
8. Anhängerrangierassistent nach Anspruch 7, dadurch gekennzeichnet, dass zur Aktivierung der Assistenz die HMI-Einrichtung dem Fahrer eine vorgegebene Anzahl von Informationshinweisen gibt.
9. Anhängerrangierassistent nach einem der Ansprüche 7 oder 8, dadurch gekennzeichnet, dass die HMI-Einrichtung eine Einrichtung zur Fixierung eines erreichten Soll-Knickwinkels (21) aufweist, wobei die Steuereinrichtung den fixierten Soll-Knickwinkel

(21) als vorgegebene Richtung zur Ermittlung einer Zieltrajektorie zur Erreichung einer endgültigen Parkposition verwendet.

10. Anhängerrangierassistent nach Anspruch 9, dadurch gekennzeichnet, dass die HMI-Einrichtung eine Auswahleinrichtung aufweist, mittels welcher ausgewählt wird, ob die Zieltrajektorie parallel zur vorgegebenen Richtung oder in der vorgegebenen Richtung verläuft.

1/10

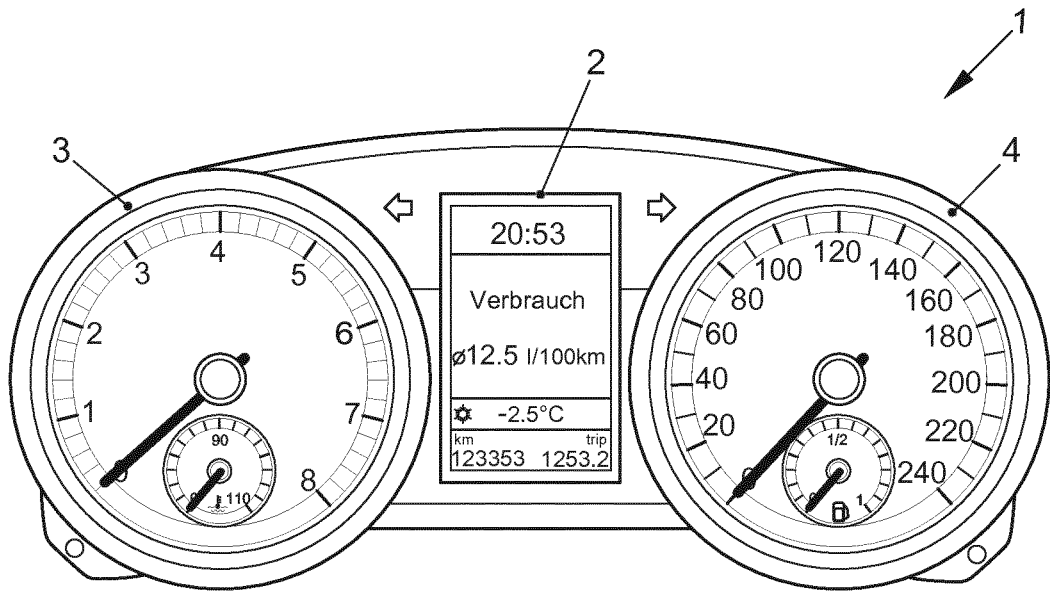


FIG. 1

2/10

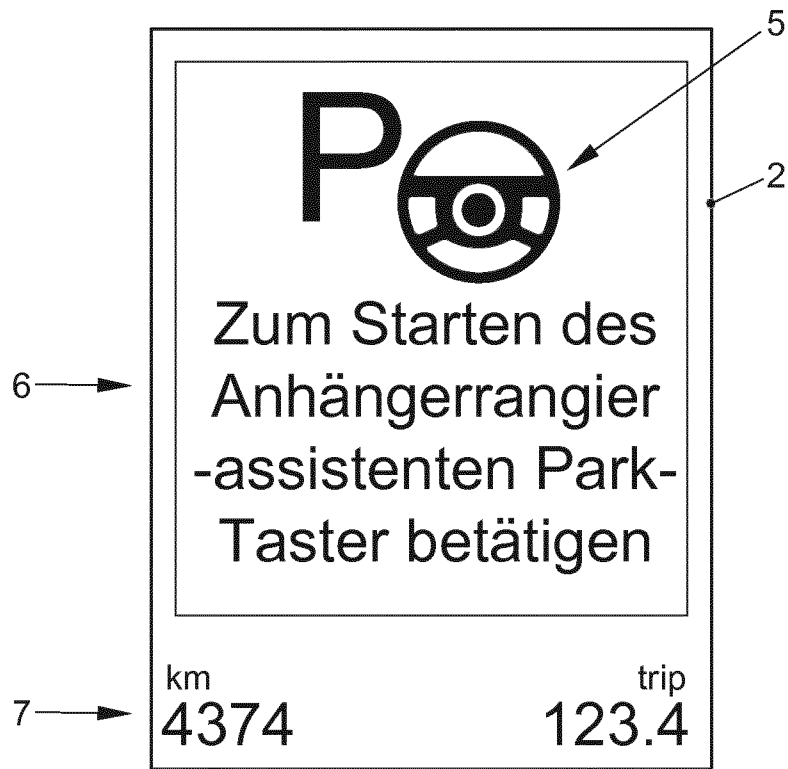


FIG. 2

3/10

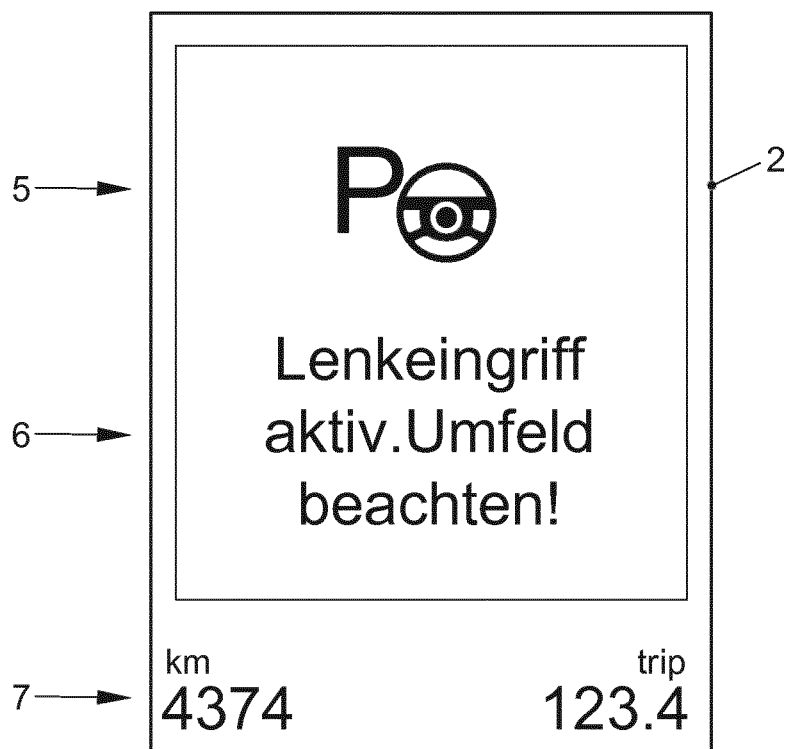


FIG. 3

4/10

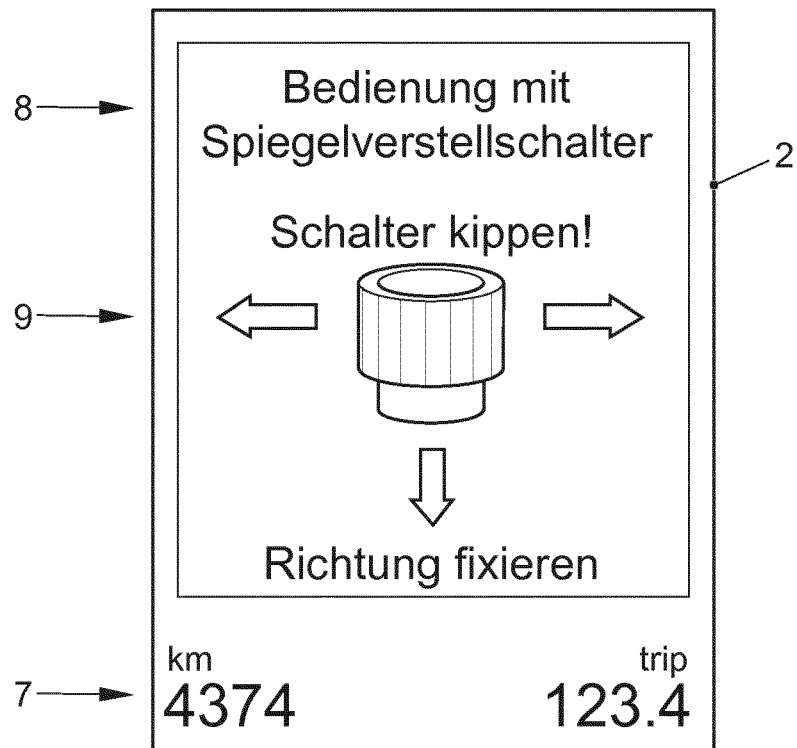


FIG. 4

5/10

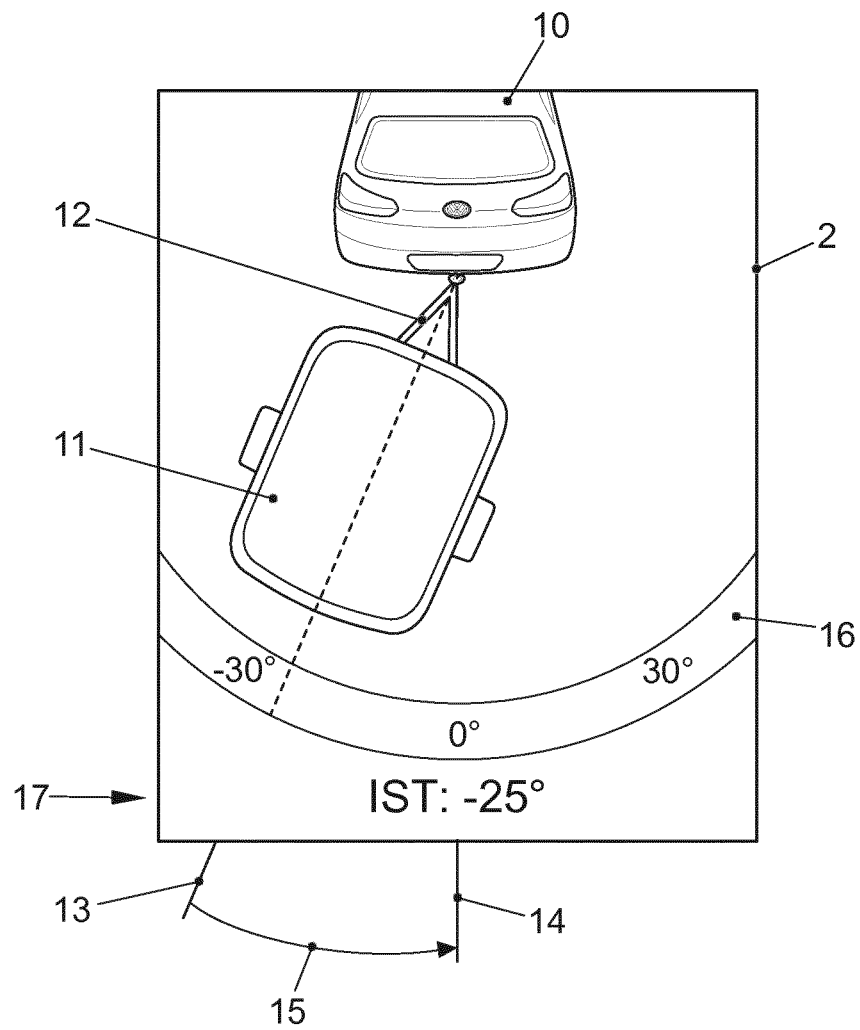


FIG. 5

6/10

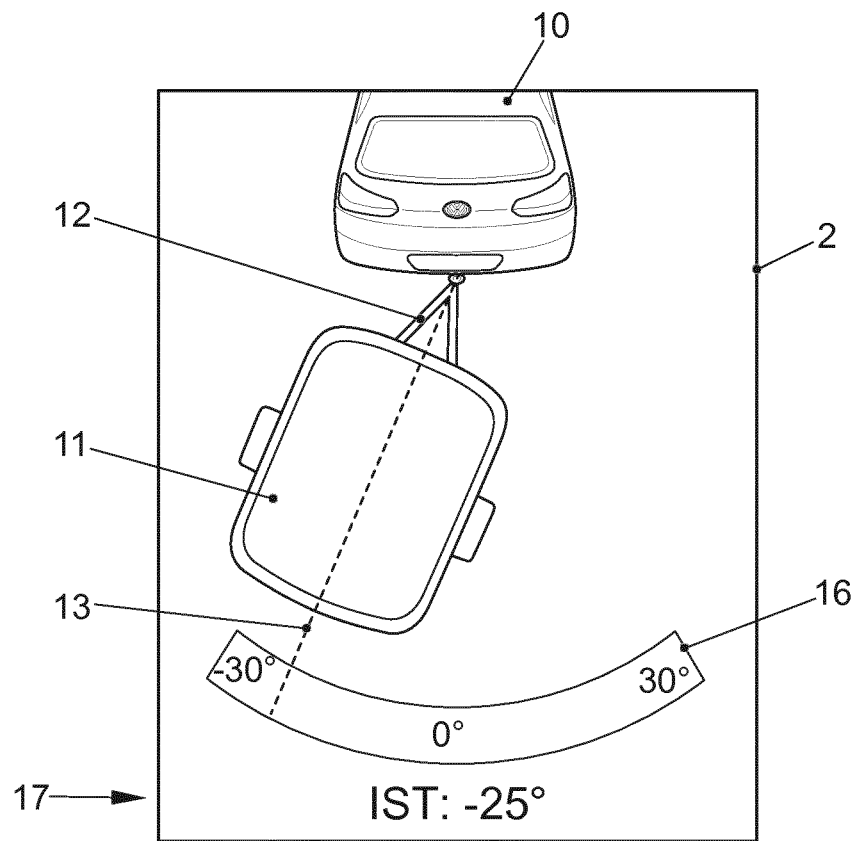


FIG. 6

7/10

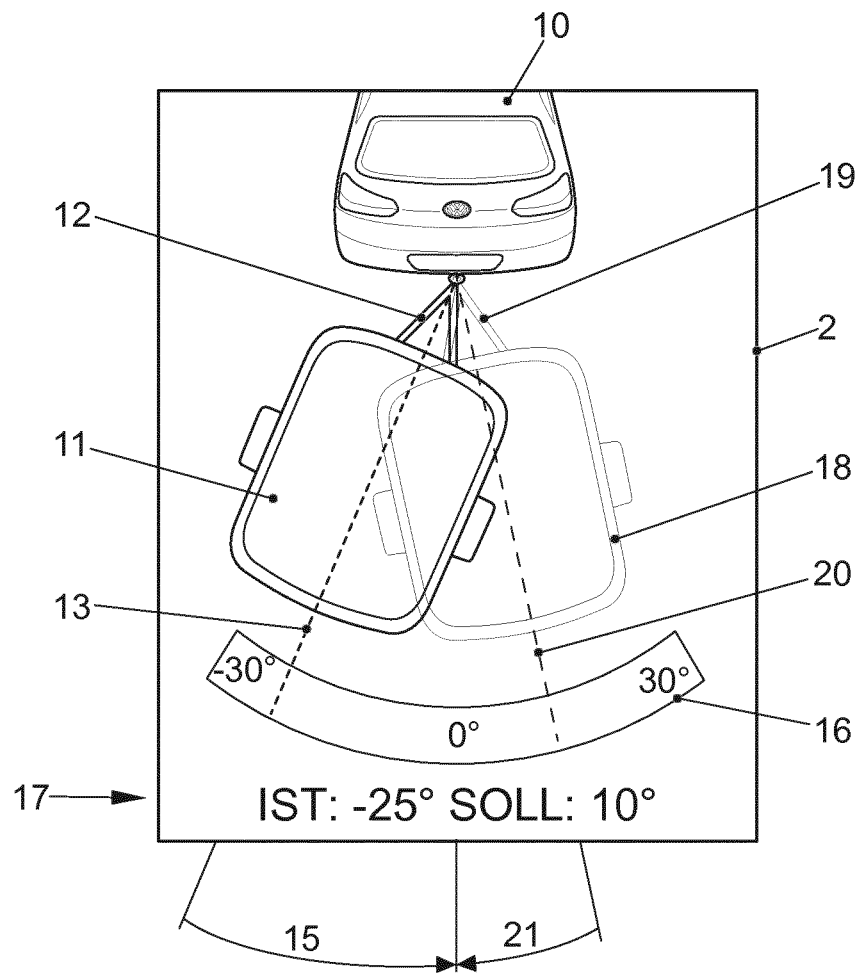


FIG. 7

8/10

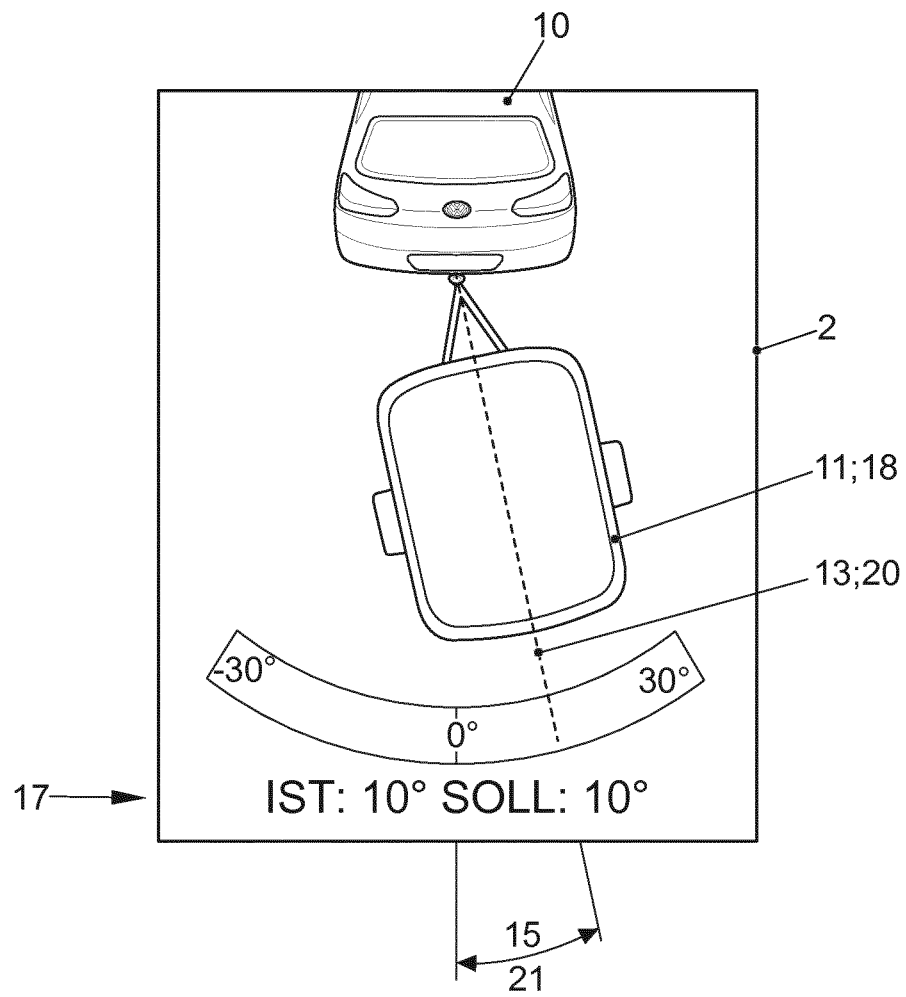


FIG. 8

9/10

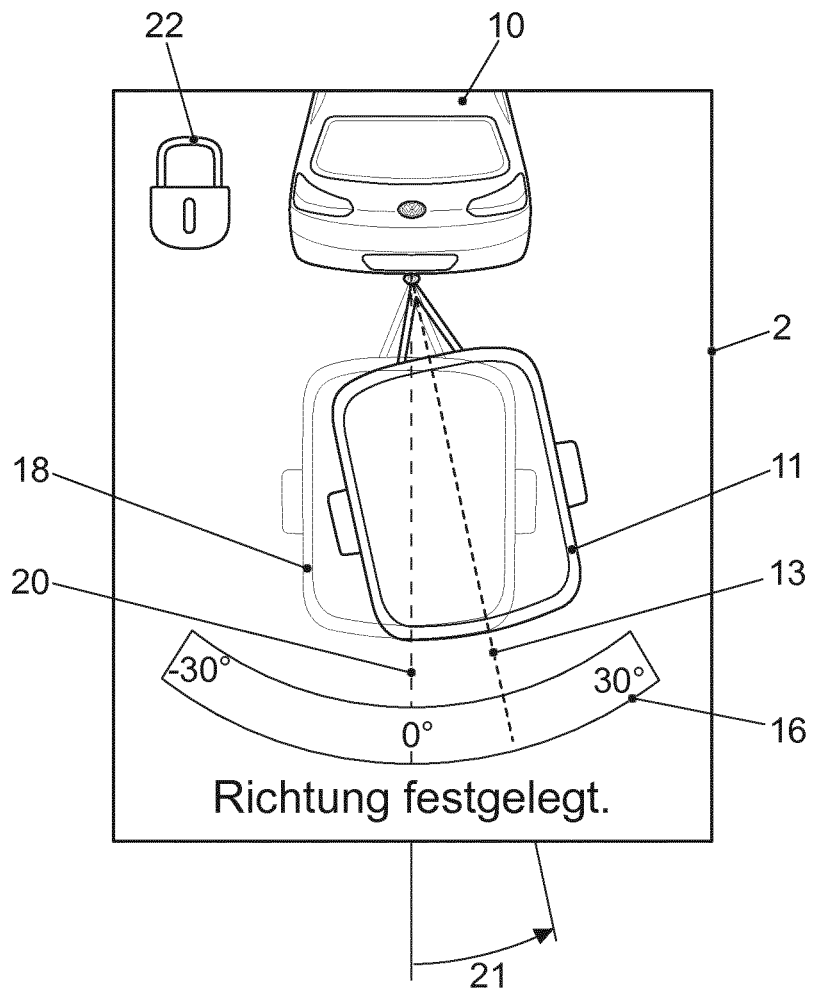


FIG. 9

10/10

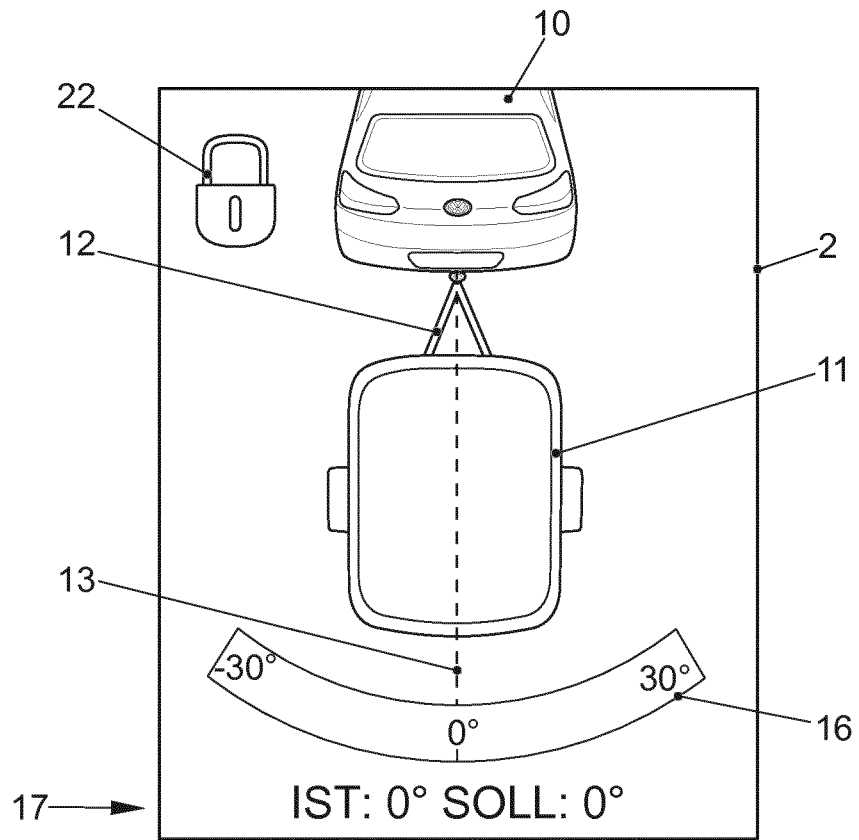


FIG. 10

INTERNATIONAL SEARCH REPORT

International application No PCT/EP2013/060055
--

A. CLASSIFICATION OF SUBJECT MATTER
INV. B62D13/06 B62D15/02 B60R1/00 B60W30/06 G01B11/27
 ADD.

According to International Patent Classification (IPC) onto both national Classification and IPC

B. FIELDS SEARCHED

Minimum documentation searched (Classification System followed by Classification Symbols)
B62D B60W G01B B60R

Documentation searched other than minimum documentation to the extent that such documents are included in the fields searched

Electronic data base consulted during the international search (name of data base and, where practicable, search terms used)
EPO-Internal , WPI Data

C. DOCUMENTS CONSIDERED TO BE RELEVANT

Category*	Citation of document, with indication, where appropriate, of the relevant passages	Relevant to Claim No.
A	US 2012/185131 AI (HEADLEY PHILIP MARK [US]) 19 July 2012 (2012-07-19) the whole document -----	1-10
A	EP 2 388 180 A2 (AUDI NSU AUTO UNION AG [DE]; AUDI ELECTRONICS VENTURE GMBH [DE]) 23 November 2011 (2011-11-23) the whole document -----	1-10
A	DE 10 2007 029413 AI (BOSCH GMBH ROBERT [DE]) 8 January 2009 (2009-01-08) the whole document -----	1-10
A	DE 10 2007 011180 AI (DAIMLER AG [DE]) 11 September 2008 (2008-09-11) the whole document -----	1-10

Further documents are listed in the continuation of Box C. See patent family annex.

* Special categories of cited documents :

<p>"A" document defining the general State of the art which is not considered to be of particular relevance</p> <p>"E" earlier application or patent but published on or after the international filing date</p> <p>"L" document which may throw doubts on priority claim(s) or which is cited to establish the publication date of another citation or other special reason (as specified)</p> <p>"O" document referring to an oral disclosure, use, exhibition or other means</p> <p>"P" document published prior to the international filing date but later than the priority date claimed</p>	<p>"T" later document published after the international filing date or priority date and not in conflict with the application but cited to understand the principle or theory underlying the invention</p> <p>"X" document of particular relevance; the claimed invention cannot be considered novel or cannot be considered to involve an inventive step when the document is taken alone</p> <p>"Y" document of particular relevance; the claimed invention cannot be considered to involve an inventive step when the document is combined with one or more other such documents, such combination being obvious to a person skilled in the art</p> <p>"&" document member of the same patent family</p>
---	---

Date of the actual completion of the international search 21 August 2013	Date of mailing of the international search report 06/09/2013
--	---

Name and mailing address of the ISA/ European Patent Office, P.B. 5818 Patentlaan 2 NL - 2280 HV Rijswijk Tel. (+31-70) 340-2040, Fax: (+31-70) 340-3016	Authorized officer Baeza Fdez, Luís
--	---

INTERNATIONAL SEARCH REPORT

Information on patent family members

International application No PCT/EP2013/060055
--

Patent document cited in search report	Publication date	Patent family member(s)	Publication date
US 2012185131 AI	19-07 -2012	US 2012185131 AI Wo 2012096875 AI	19-07-2012 19-07-2012

EP 2388180 A2	23-11 -2011	DE 102010021052 AI EP 2388180 A2	24-11-2011 23-11-2011

DE 102007029413 AI	08-01 -2009	NONE	

DE 102007011180 AI	11-09 -2008	AT 478791 T DE 102007011180 AI EP 2129569 AI JP 5052628 B2 JP 2010520108 A US 2011001825 AI Wo 2008107148 AI	15-09-2010 11-09-2008 09-12-2009 17-10-2012 10-06-2010 06-01-2011 12-09-2008

INTERNATIONALER RECHERCHENBERICHT

Internationales Aktenzeichen

PCT/EP2013/060055

A. KLASSIFIZIERUNG DES ANMELDUNGSGEGENSTANDES INV. B62D13/06 B62D15/02 B60R1/00 B60W30/06 G01B11/27 ADD.		
Nach der Internationalen Patentklassifikation (IPC) oder nach der nationalen Klassifikation und der IPC		
B. RECHERCHIERTE GEBIETE Recherchierte Mindestprüfstoff (Klassifikationssystem und Klassifikationssymbole) B62D B60W G01B B60R		
Recherchierte, aber nicht zum Mindestprüfstoff gehörende Veröffentlichungen, soweit diese unter die recherchierten Gebiete fallen		
Während der internationalen Recherche konsultierte elektronische Datenbank (Name der Datenbank und evtl. verwendete Suchbegriffe) EPO-Internal , WPI Data		
C. ALS WESENTLICH ANGESEHENE UNTERLAGEN		
Kategorie*	Bezeichnung der Veröffentlichung, soweit erforderlich unter Angabe der in Betracht kommenden Teile	Betr. Anspruch Nr.
A	US 2012/185131 AI (HEADLEY PHILIP MARK [US]) 19. Juli 2012 (2012-07-19) das ganze Dokument -----	1-10
A	EP 2 388 180 A2 (AUDI NSU AUTO UNION AG [DE]; AUDI ELECTRONICS VENTURE GMBH [DE]) 23. November 2011 (2011-11-23) das ganze Dokument -----	1-10
A	DE 10 2007 029413 AI (BOSCH GMBH ROBERT [DE]) 8. Januar 2009 (2009-01-08) das ganze Dokument -----	1-10
A	DE 10 2007 011180 AI (DAIMLER AG [DE]) 11. September 2008 (2008-09-11) das ganze Dokument -----	1-10
<input type="checkbox"/> Weitere Veröffentlichungen sind der Fortsetzung von Feld C zu entnehmen <input checked="" type="checkbox"/> Siehe Anhang Patentfamilie		
* Besondere Kategorien von angegebenen Veröffentlichungen : "A" Veröffentlichung, die den allgemeinen Stand der Technik definiert, aber nicht als besonders bedeutsam anzusehen ist "E" frühere Anmeldung oder Patent, die bzw. das jedoch erst am oder nach dem internationalen Anmeldedatum veröffentlicht worden ist "L" Veröffentlichung, die geeignet ist, einen Prioritätsanspruch zweifelhaft erscheinen zu lassen, oder durch die das Veröffentlichungsdatum einer anderen im Recherchenbericht genannten Veröffentlichung belegt werden soll oder die aus einem anderen besonderen Grund angegeben ist (wie ausgeführt) "O" Veröffentlichung, die sich auf eine mündliche Offenbarung, eine Benutzung, eine Ausstellung oder andere Maßnahmen bezieht "P" Veröffentlichung, die vor dem internationalen Anmeldedatum, aber nach dem beanspruchten Prioritätsdatum veröffentlicht worden ist "T" Spätere Veröffentlichung, die nach dem internationalen Anmeldedatum oder dem Prioritätsdatum veröffentlicht worden ist und mit der Anmeldung nicht kollidiert, sondern nur zum Verständnis des der Erfindung zugrundeliegenden Prinzips oder der ihr zugrundeliegenden Theorie angegeben ist "X" Veröffentlichung von besonderer Bedeutung; die beanspruchte Erfindung kann allein aufgrund dieser Veröffentlichung nicht als neu oder auf erfinderischer Tätigkeit beruhend betrachtet werden "Y" Veröffentlichung von besonderer Bedeutung; die beanspruchte Erfindung kann nicht als auf erfinderischer Tätigkeit beruhend betrachtet werden, wenn die Veröffentlichung mit einer oder mehreren Veröffentlichungen dieser Kategorie in Verbindung gebracht wird und diese Verbindung für einen Fachmann naheliegend ist "&" Veröffentlichung, die Mitglied derselben Patentfamilie ist		
Datum des Abschlusses der internationalen Recherche 21. August 2013		Absendedatum des internationalen Recherchenberichts 06/09/2013
Name und Postanschrift der Internationalen Recherchenbehörde Europäisches Patentamt, P.B. 5818 Patentlaan 2 NL - 2280 HV Rijswijk Tel. (+31-70) 340-2040, Fax: (+31-70) 340-3016		Bevollmächtigter Bediensteter Baeza Fel ez, Lu ís

INTERNATIONALER RECHERCHENBERICHT

Angaben zu Veröffentlichungen, die zur selben Patentfamilie gehören

Internationales Aktenzeichen

PCT/EP2013/060055

Im Recherchenbericht angeführtes Patentdokument	Datum der Veröffentlichung	Mitglied(er) der Patentfamilie	Datum der Veröffentlichung
US 2012185131 AI	19-07-2012	US 2012185131 AI Wo 2012096875 AI	19-07-2012 19-07-2012
EP 2388180 A2	23-11-2011	DE 102010021052 AI EP 2388180 A2	24-11-2011 23-11-2011
DE 102007029413 AI	08-01-2009	KEINE	
DE 102007011180 AI	11-09-2008	AT 478791 T DE 102007011180 AI EP 2129569 AI JP 5052628 B2 JP 2010520108 A US 2011001825 AI Wo 2008107148 AI	15-09-2010 11-09-2008 09-12-2009 17-10-2012 10-06-2010 06-01-2011 12-09-2008