

(12) DEMANDE INTERNATIONALE PUBLIÉE EN VERTU DU TRAITÉ DE COOPÉRATION
EN MATIÈRE DE BREVETS (PCT)

(19) Organisation Mondiale de la Propriété
Intellectuelle
Bureau international



(43) Date de la publication internationale
15 juillet 2004 (15.07.2004)

PCT

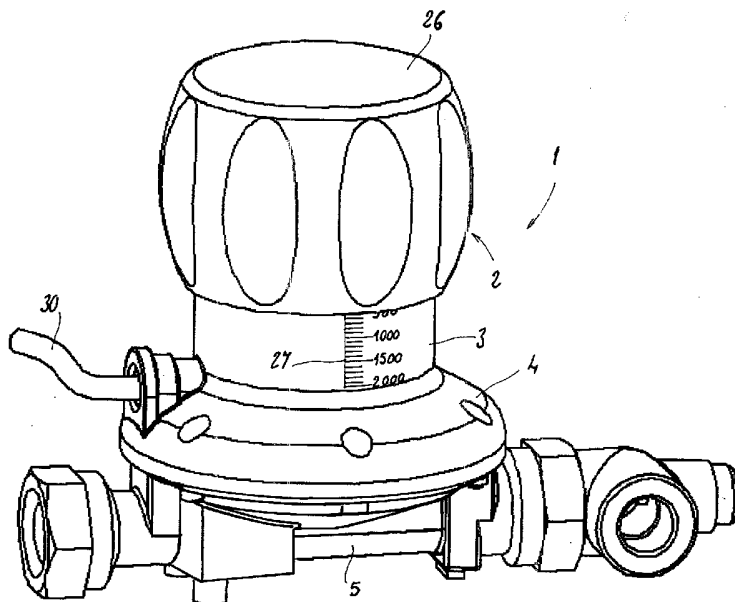
(10) Numéro de publication internationale
WO 2004/059413 A2

- (51) Classification internationale des brevets⁷ :
G05D 23/02
- (21) Numéro de la demande internationale :
PCT/FR2003/003840
- (22) Date de dépôt international :
19 décembre 2003 (19.12.2003)
- (25) Langue de dépôt : français
- (26) Langue de publication : français
- (30) Données relatives à la priorité :
02/16554 23 décembre 2002 (23.12.2002) FR
- (71) Déposants (pour tous les États désignés sauf US) :
CLESSE INDUSTRIES [FR/FR]; ZI Le Bois Joli,
Grand Champ du Gravier, F-63800 COURNON D'AU-
VERGNE (FR). **COMPAGNIE DES GAZ DE PET-
ROLE PRIMAGAZ** [FR/FR]; 4 rue Hérault de Séchel-
les, F-75017 PARIS (FR).
- (72) Inventeurs; et
- (75) Inventeurs/Déposants (pour US seulement) : **BRUHAT,
Pascal** [FR/FR]; Place Albert Chabry, F-63800 LA
ROCHE NOIRE (FR). **BOUVIER, Daniel** [FR/FR]; 8 rue
du Chemin Vert, F-75011 PARIS (FR).
- (74) Mandataire : **CABINET GERMAIN & MAUREAU;**
B.P.6153, F-69466 Lyon Cedex 06 (FR).
- (81) États désignés (national) : AE, AG, AL, AM, AT, AU, AZ,
BA, BB, BG, BR, BY, BZ, CA, CH, CN, CO, CR, CU, CZ,
DE, DK, DM, DZ, EC, EE, ES, FI, GB, GD, GE, GH, GM,
HR, HU, ID, IL, IN, IS, JP, KE, KG, KP, KR, KZ, LC, LK,
LR, LS, LT, LU, LV, MA, MD, MG, MK, MN, MW, MX,

[Suite sur la page suivante]

(54) Title: GAS REGULATOR WITH ALTIMETRIC ADJUSTMENT

(54) Titre : DETENDEUR DE GAZ A COMPENSATION ALTIMETRIQUE



(57) Abstract: The invention relates to a gas regulator (1) which is intended to be mounted on a gas delivery pipe connecting a gas source to a user device. The inventive regulator comprises a pressure regulation mechanism (11, 12) which is controlled by the movement of a mobile element (8). The invention is characterised in that it comprises a casing (2) housing at least one adjustable prestressed actuator (21) which acts on the aforementioned mobile element and which can be used to take account of the altimetric pressure variation.

[Suite sur la page suivante]

WO 2004/059413 A2



MZ, NI, NO, NZ, OM, PH, PL, PT, RO, RU, SC, SD, SE, SG, SK, SL, TJ, TM, TN, TR, TT, TZ, UA, UG, US, UZ, VC, VN, YU, ZA, ZM, ZW.

(84) **États désignés (régional)** : brevet ARIPO (BW, GH, GM, KE, LS, MW, MZ, SD, SL, SZ, TZ, UG, ZM, ZW), brevet eurasién (AM, AZ, BY, KG, KZ, MD, RU, TJ, TM), brevet européen (AT, BE, BG, CH, CY, CZ, DE, DK, EE, ES, FI, FR, GB, GR, HU, IE, IT, LU, MC, NL, PT, RO, SE, SI, SK, TR), brevet OAPI (BF, BJ, CF, CG, CI, CM, GA, GN, GQ, GW, ML, MR, NE, SN, TD, TG).

Publiée :

— sans rapport de recherche internationale, sera republiée dès réception de ce rapport

En ce qui concerne les codes à deux lettres et autres abréviations, se référer aux "Notes explicatives relatives aux codes et abréviations" figurant au début de chaque numéro ordinaire de la Gazette du PCT.

(57) **Abrégé** : La présente invention se rapporte à un détendeur (1) de gaz destiné à être monté sur un conduit d'amenée de gaz reliant une source de gaz à un appareil utilisateur, et comportant un mécanisme de régulation de la pression (11, 12) commandé par le déplacement d'un élément mobile (8), caractérisé en ce qu'il comprend un boîtier (2) renfermant au moins un actionneur précontraint réglable (21) agissant sur l'élément mobile et permettant de prendre en compte la variation de la pression altimétrique.

DETENDEUR DE GAZ A COMPENSATION ALTIMETRIQUE

La présente invention se rapporte à un détendeur de gaz destiné à être monté sur un conduit d'amenée de gaz reliant une source de gaz à un appareil utilisateur.

5 Le comptage en phase gazeuse des gaz destinés à des utilisations domestiques et/ou industrielles, tels que le gaz naturel ou GPL (gaz de pétrole liquéfié), se fait principalement à l'aide d'un compteur volumétrique, positionné au niveau de la canalisation de la distribution.

10 Cette solution présente l'avantage d'être simple à mettre en œuvre, et le dispositif de mesure est relativement économique. Néanmoins, ce type de compteur n'étant sensible qu'au volume de gaz qui le traverse, cela implique que la totalisation générée est proportionnelle à ce volume.

15 Or, comme tous les gaz, le propane ou les GPL ont une masse volumique qui évolue en fonction de leur température, même si la pression est maintenue à une valeur constante. Etant donné que le débit massique peut être défini comme étant le produit du débit volumique par la masse volumique, il en découle que le débit massique circulant dans une canalisation ne peut pas être calculé de façon proportionnelle au débit volumique indiqué par le compteur.

20 Cependant, la mesure du débit volumique ne reflète pas la réalité de la consommation puisque l'énergie consommée par l'utilisateur est directement proportionnelle au débit massique.

25 Le document FR 2 786 865 décrit justement un détendeur de gaz permettant la délivrance d'un débit volumique corrigé en pression en fonction de la température du gaz. Pour cela, une capsule contenant un fluide ou un gaz liquéfié est disposée dans le conduit de gaz. Cette capsule est reliée par un capillaire à un soufflet exerçant des contraintes sur un ressort agissant sur la membrane du détendeur à laquelle est rattaché un mécanisme de régulation de la pression. En fonction de la température du gaz circulant dans le conduit, 30 la pression du fluide contenu dans la capsule varie, et il en découle que les contraintes exercées sur la membrane varient également. Un tel détendeur est cependant délicat à réaliser car il est nécessaire de prévoir des traversées étanches d'un volume à l'autre. De plus, le capillaire doit être protégé mécaniquement.

35 Le document FR 2 807 833 décrit un dispositif d'alimentation en gaz avec détermination du débit volumique corrigé en température et en

pression. Ce dispositif comprend notamment un détendeur comportant un organe thermosensible placé dans une chambre à température ambiante. Néanmoins, ce dispositif est relativement encombrant et coûteux, et ne prend pas directement en compte la température du gaz entrant dans le dispositif.

5 Par ailleurs, comme tous les gaz, le propane ou le GPL ont une masse volumique variable en fonction de l'altitude à laquelle ils sont stockés. Par conséquent, la mesure de la consommation est faussée si ce paramètre n'est pas pris en compte. En effet, un compteur volumétrique alimenté à une pression donnée aura tendance à indiquer une totalisation de gaz de plus en plus importante au fur et à mesure que l'altitude augmentera.

10 La présente invention a principalement pour but de résoudre l'inconvénient cité précédemment, et concerne à cet effet un détendeur de gaz destiné à être monté sur un conduit d'amenée de gaz reliant une source de gaz à un appareil utilisateur, et comportant un mécanisme de régulation de la pression commandé par le déplacement d'un élément mobile, caractérisé en ce qu'il comprend un boîtier renfermant au moins un actionneur précontraint réglable agissant sur l'élément mobile et permettant de prendre en compte la variation de la pression altimétrique.

Ainsi, cet actionneur étant réglable, il est possible de modifier les contraintes appliquées sur l'élément mobile commandant le mécanisme de régulation de la pression du détendeur afin de tenir compte de l'altitude à laquelle se trouve le détendeur.

Préférentiellement, l'actionneur précontraint réglable est réalisé à l'aide d'un ressort présentant, d'une part, une première extrémité en appui contre l'élément mobile, et d'autre part, une seconde extrémité en appui contre un organe réglable depuis l'extérieur.

Préférentiellement encore, l'organe réglable est réalisé à l'aide d'une bague de réglage altimétrique présentant une paroi latérale reposant sur la seconde extrémité du ressort.

30 Avantageusement, un couvercle moleté recouvre l'organe réglable et présente une face interne au moins partiellement filetée apte à coopérer avec une partie filetée de la paroi latérale du boîtier.

Avantageusement encore, la paroi latérale du boîtier est pourvue d'une graduation permettant de positionner le couvercle moleté de façon adéquate en fonction de l'altitude. De plus, des moyens de scellage, par exemple une goupille, un anneau sécable, ou encore un élément thermo

déformable, sont de préférence prévus afin d'immobiliser le couvercle moleté après qu'il a été correctement positionné.

Par ailleurs, dans un détendeur selon l'invention, la variation de la température du gaz peut également être prise en compte de façon à ce que le débit volumique délivré soit corrigé en pression. Pour cela, un détendeur selon 5 l'invention comprend un organe thermosensible agissant sur l'élément mobile par l'intermédiaire d'au moins un actionneur.

Avantageusement, l'organe thermosensible comprend une paroi interne déformable et renferme un élément à volume variable.

10 Préférentiellement encore, l'actionneur est réalisé à l'aide d'une tige de poussée prenant appui sur un ressort intermédiaire, ladite tige de poussée étant insérée dans l'organe thermosensible de façon à venir au contact de la paroi interne déformable de celui-ci. Ce détendeur est très simple à réaliser, et permet de pallier le problème de la fragilité inhérent à l'utilisation 15 d'un capillaire externe.

Selon une première variante de réalisation de l'invention, le corps est recouvert par une enveloppe isolante. Celle-ci peut, par exemple, permettre de ménager une lame d'air isolante autour du corps, ou encore être constituée en un matériau isolant thermique.

20 Selon une deuxième variante de réalisation de l'invention, le corps est réalisé en un matériau à faible conductivité thermique, notamment un thermoplastique aux caractéristiques appropriées.

Un détendeur selon l'invention peut également comprendre un système de délestage aménagé au niveau de l'élément mobile. 25 Préférentiellement, l'élément mobile est réalisé sous la forme d'une membrane, et le système de délestage comprend, d'une part, une embase rattachée au mécanisme de régulation de la pression, et d'autre part, une tige traversant la membrane, un ressort central étant positionné autour de la tige de façon à présenter une première extrémité reposant sur la membrane et une seconde 30 extrémité solidaire de la tige. En effet, de manière à optimiser la précision de la régulation, il est souhaitable d'utiliser un élément mobile sous la forme d'une membrane dont le diamètre est le plus important possible. Cependant, dans certaines configurations, les efforts transmis par la membrane pouvant dépasser la poussée générée par l'organe thermosensible, il est donc prévu un 35 système de délestage permettant de soulager ledit organe thermosensible.

Préférentiellement, la paroi latérale du boîtier comporte au moins un orifice de libération du flux de gaz ayant traversé le système de délestage. De plus, une bague de frottement peut être disposée dans le boîtier et présenter, d'une part, une base glissée entre la membrane et les ressorts, et
5 d'autre part, une paroi latérale dentée au contact de la face interne de la paroi latérale du boîtier.

Préférentiellement encore, un détendeur selon l'invention comprend un système limiteur de débit dont le déclenchement se produit pour tout débit supérieur à au moins 20% du débit nominal. Ce système limiteur de
10 débit comprend avantageusement un organe de réarmement manuel apte à agir sur un élément obturateur.

Par ailleurs, si l'on recherche une précision de mesure très fine, ou si les débits à gérer sont très importants, comme dans le cas d'installations industrielles ou collectives, il est tout à fait possible d'utiliser un détendeur
15 selon l'invention comme pilote d'un détendeur de grand diamètre. Dans ce cas, la pression délivrée par le détendeur objet de l'invention agit sur la face externe de l'élément mobile du détendeur de plus grand diamètre.

La figure 1 est une vue en perspective d'un détendeur selon l'invention.

20 La figure 2 est une vue de face en coupe longitudinale du détendeur représenté à la figure 1, lorsque le couvercle moleté est entièrement dévissé.

La figure 3 est une vue de face en coupe longitudinale du détendeur représenté à la figure 1, lorsque le couvercle moleté est entièrement
25 enfoncé.

Un détendeur 1 selon l'invention, tel que représenté aux figures 1 à 3, est obtenu à partir d'un boîtier 2 sensiblement tubulaire qui est réalisé dans un matériau à faible conductivité thermique, par exemple un thermoplastique aux caractéristiques appropriées. Ce boîtier 2 comporte une paroi latérale 3
30 présentant, d'une part, une partie basse 4 rendue solidaire d'un conduit principal 5 destiné à être positionné sur un conduit d'amenée de gaz reliant une source de gaz à un appareil utilisateur (non représentés), et d'autre part, une extrémité supérieure 6 recourbée vers l'intérieur du boîtier 2. Par ailleurs, la paroi latérale 3 présente un décrochement latéral 15 et est munie d'un orifice
35 de libération 7 du flux de gaz.

Une membrane 8 circulaire est fixée au niveau de la ligne de jonction entre le conduit principal 5 et la partie basse 4 du boîtier 2. Cette membrane 8 comporte, d'une part, un orifice central dans lequel est insérée une tige 9 dotée d'une embase 10, et d'autre part, un bourrelet 40 circulaire.

5 Cette tige 9 est finalement logée dans le boîtier 2, alors que son embase 10 demeure dans le conduit principal 5. L'embase 10 est conçue de façon à présenter un évidement circulaire dans lequel est logé le bourrelet 40 de la membrane 8.

Par ailleurs, la tige 9 est rattachée à un mécanisme de régulation interne. Ce dernier comprend un clapet 11, inséré dans un orifice central
10 présenté par l'embase 10 de façon à pouvoir pivoter autour de la tige 9, qui est apte à coopérer avec un siège 12 solidaire du conduit principal 5.

Une bague de frottement 13, logée dans le boîtier 2, est placée en appui sur la membrane 8. Cette bague de frottement 13, telle que représentée
15 plus particulièrement à la figure 3, comprend, d'une part, une base 14 qui est placée au contact de la membrane 8 et qui est munie d'une perforation centrale traversée par la tige 9, et d'autre part, une paroi latérale dentée circulaire dont le diamètre est légèrement inférieur à celui du boîtier 2 en partie basse 4.

Un ressort central 28 de petit diamètre est positionné autour de la
20 tige 9 et présente, d'une part, une extrémité inférieure reposant sur la base 14 de la bague de frottement 13, et d'autre part, une extrémité supérieure sur laquelle est rapportée une rondelle 16 dentée rendue ensuite solidaire de la tige 9.

Un organe thermosensible 17 sur lequel est rapporté un élément de
25 calage 18 annulaire est inséré dans le boîtier 2. Plus précisément, l'élément de calage 18 est fixé dans l'extrémité supérieure 6 du boîtier 2, et l'organe thermosensible 17 est sensiblement tubulaire et possède donc un canal central interne. De plus, cet organe thermosensible 17 présente, d'une part, une paroi externe rigide, et d'autre part, une paroi interne déformable, un élément à
30 volume variable réagissant en fonction de la variation de la température étant positionné entre lesdites parois externe et interne. Une tige de poussée 19 présentant une tête 20 sensiblement plate est glissée dans le canal central présenté par l'organe thermosensible 17 de façon à venir en butée contre la paroi déformable de ce dernier.

35 Un ressort périphérique 21 et un ressort intermédiaire 22 sont également rapportés dans le boîtier 2. Plus précisément, le ressort

intermédiaire 22 vient prendre appui contre la tête 20 de la tige de poussée 19 et contre la base 14 de la bague de frottement 13. Le ressort périphérique 21 est quant à lui intercalé entre, d'une part, la base 14 de la bague de frottement 13, et d'autre part, l'extrémité inférieure d'une paroi latérale présentée par une
5 bague de réglage altimétrique 24. Cette paroi latérale est constituée par des dents 25 espacées les unes des autres et aptes à glisser au travers de fentes réalisées dans l'extrémité supérieure 6 recourbée du boîtier 2.

Un couvercle moleté 26 est enfin rapporté sur l'extrémité supérieure 6 du boîtier 2, et permet de masquer la bague de réglage
10 altimétrique 24. Ce couvercle moleté 26 possède une face interne partiellement filetée apte à coopérer avec une partie filetée présentée par la paroi latérale 3 du boîtier 2. De plus, le couvercle moleté 26 possède un épaulement interne 27 prévu pour venir en butée contre le décrochement latéral 15 de ladite paroi latérale 3 lorsque le couvercle moleté 26 est totalement vissé sur le boîtier 2.

15 Avant de procéder au transfert effectif du gaz depuis la source de gaz vers l'appareil utilisateur, il est nécessaire, afin de tenir compte de l'altitude à laquelle ledit détendeur 1 est employé, de régler convenablement le positionnement de la bague de réglage altimétrique 24 à l'intérieur du boîtier 2 depuis l'extérieur du détendeur 1. Pour cela, on procède au vissage ou au
20 dévissage du couvercle moleté 26. Ce faisant, en fonction du sens de rotation imposé, il est possible de déplacer la bague de réglage altimétrique 24 dans le boîtier 2, vers le haut ou vers le bas. Le ressort périphérique 21 peut être de ce fait plus ou moins comprimé, et détermine par conséquent le positionnement de consigne de la membrane 8. Comme on peut le déduire de la figure 1, ce
25 réglage peut être effectué de façon relativement précise à l'aide d'une graduation 27 verticale apposée sur la paroi latérale 3 du boîtier 2. Cette graduation 27 peut par exemple être comprise entre 0 et 2000 mètres, et l'extrémité inférieure du couvercle moleté 26 peut alors faire office de curseur.

Dans le cas où le détendeur 1 est installé sur un site précis de
30 façon définitive, des moyens de scellage (non représentés) peuvent être prévus afin d'immobiliser le couvercle moleté 26 et donc empêcher toute modification du réglage altimétrique après la mise en service du détendeur 1.

Par ailleurs, un tel détendeur 1 permet également la délivrance
d'un débit volumique corrigé en pression en fonction de la température
35 ambiante. En effet, l'élément à volume variable de l'organe thermosensible 17 est amené à se dilater ou à se rétracter de façon quasi instantanée, et les

contraintes exercées sur le ressort intermédiaire 22 au moyen de la tige de poussée 19 sont par conséquent modifiées. Le ressort intermédiaire 22 prenant appui sur la membrane 8, il en découle que le positionnement de cette dernière varie, et le clapet 11 se rapproche ou s'écarte du siège 12 selon que la
5 membrane 8 se relève ou s'abaisse. En définitive, le gaz traversant le conduit principal 5 est délivré sous une pression corrigée en fonction de la température ambiante.

Avantageusement, comme on peut le déduire des figures 2 et 3, la base 14 de la bague de frottement 13 possède, d'une part, un renflement 29
10 circulaire permettant de caler le ressort périphérique 21 et le ressort intermédiaire 22 à l'intérieur du boîtier 2, d'autre part, un rebord central enserré par l'extrémité inférieure du ressort central 28.

De plus, afin de compenser toute surpression relative dans la partie aval du détendeur 1, un système de délestage est aménagé dans le conduit
15 principal 5 de façon à évacuer un flux de gaz depuis ledit conduit principal 5 vers l'intérieur du boîtier 2, jusqu'à rétablissement de la pression nominale en aval du détendeur 1.

Plus précisément, en cas de surpression de ce type, la tige 9 demeure fixe, et la membrane 8 est amenée à s'écarter de l'embase 10 de la
20 tige 9, exerçant de ce fait des contraintes sur le ressort principal 28. Celui-ci se retrouve alors comprimé entre, d'une part, la base 14 de la bague de frottement 13 qui s'est déplacée avec la membrane 8, et d'autre part, la rondelle 16 solidaire de la tige 9. Ce faisant, un flux de gaz peut donc s'échapper du conduit principal 5 vers le boîtier 2 en traversant l'orifice central de la
25 membrane 8. Après avoir traversé les rainures présentées par la paroi latérale dentée de la bague de frottement 13, ce flux de gaz peut être finalement extrait du détendeur 1 grâce à l'orifice de libération 7 présenté par la paroi latérale 3 du boîtier 2.

Comme représenté à la figure 1, un conduit flexible 30 peut être
30 raccordé à cet orifice de libération 7 afin de canaliser le flux de gaz libéré dans une zone désirée. Lorsque la surpression cesse, le ressort principal 28 tend à retrouver sa position de repos et force la membrane 8 à retrouver son emplacement initial.

Enfin, afin de protéger l'installation et d'éviter d'importantes fuites
35 de gaz intempestives provenant de la rupture d'un élément quelconque de l'installation en aval du détendeur 1, ce dernier est pourvu d'un système

limiteur de débit dont l'intervention se produit pour tout débit supérieur à au moins 20% du débit nominal. Ce système limiteur de débit est réalisé à partir d'un élément obturateur monté sur ressort et d'un organe de réarmement manuel également monté sur ressort.

5 Plus précisément, l'élément obturateur se décompose en un piston 31 et en une tête plate 32. Cette dernière est située dans un logement tronconique et est pourvue d'un joint d'étanchéité 33 annulaire. Par ailleurs, l'organe de réarmement comprend, d'une part, une tige 34 positionnée dans le prolongement du piston 31, et d'autre part, un couvercle 35 auquel est
10 raccordée ladite tige 34.

En cas de débit supérieur à au moins 20% du débit nominal, le piston 31 se déplace en translation et force le joint d'étanchéité 33 à venir se plaquer contre le bord du logement tronconique. Le conduit principal 5 est alors obturé par la tête plate 32, et le débit est stoppé.

15 Lorsque les conditions normales de distribution sont rétablies, il suffit d'appuyer sur le couvercle 35 de l'organe de réarmement, la tige 34 venant alors au contact du piston 31 et forçant ce dernier à réintégrer son emplacement initial.

20 Ce système limiteur de débit protège également l'installation lors de sa mise en service en pression, lors d'un passage d'une situation hors pression à une situation sous pression de service. En effet, dans cette situation, le système limiteur de débit entre en action et protège l'installation aval de la montée en pression rapide. Une intervention manuelle de réarmement permet alors d'effectuer la mise en pression lente de toute l'installation aval.

25 Bien que l'invention ait été décrite en liaison avec des exemples particuliers de réalisation, il est bien évident qu'elle n'y est nullement limitée et qu'elle comprend tous les équivalents techniques des moyens décrits ainsi que leurs combinaisons si celles-ci entrent dans le cadre de l'invention.

REVENDEICATIONS

1.- Détendeur (1) de gaz destiné à être monté sur un conduit
5 d'amenée de gaz reliant une source de gaz à un appareil utilisateur, et
comportant un mécanisme de régulation de la pression (11, 12) commandé par
le déplacement d'un élément mobile (8), caractérisé en ce qu'il comprend un
boîtier (2) renfermant au moins un actionneur précontraint réglable (21)
agissant sur l'élément mobile et permettant de prendre en compte la variation
10 de la pression altimétrique.

2.- Détendeur (1) selon la revendication 1, caractérisé en ce que
l'actionneur précontraint réglable est réalisé à l'aide d'un ressort (21)
présentant, d'une part, une première extrémité en appui contre l'élément
mobile (8), et d'autre part, une seconde extrémité en appui contre un organe
15 réglable (24) depuis l'extérieur.

3.- Détendeur (1) selon la revendication 2, caractérisé en ce que
l'organe réglable est réalisé à l'aide d'une bague de réglage altimétrique (24)
présentant une paroi latérale reposant sur la seconde extrémité du ressort (21).

4.- Détendeur (1) selon l'une quelconque des revendications 2 ou
20 3, caractérisé en ce qu'un couvercle moleté (26) recouvre l'organe réglable
(24).

5.- Détendeur (1) selon la revendication 4, caractérisé en ce que le
couvercle moleté (26) présente une face interne au moins partiellement fileté
apte à coopérer avec une partie fileté de la paroi latérale (3) du boîtier (2).

25 6.- Détendeur (1) selon l'une quelconque des revendications 4 ou
5, caractérisé en ce que la paroi latérale (3) du boîtier (2) est pourvue d'une
graduation (27) permettant de positionner le couvercle moleté (26) de façon
adéquate en fonction de l'altitude.

7.- Détendeur (1) selon l'une quelconque des revendications 4 à 6,
30 caractérisé en ce qu'il comprend des moyens de scellage permettant
d'immobiliser le couvercle moleté (26) après qu'il a été correctement
positionné.

8.- Détendeur (1) selon l'une quelconque des revendications 1 à 7,
caractérisé en ce qu'il comprend un organe thermosensible (17) agissant sur
35 l'élément mobile (8) par l'intermédiaire d'au moins un actionneur.

9. Détendeur selon la revendication 8, caractérisé en ce que l'organe thermosensible (17) comprend une paroi interne déformable.

10.- Détendeur (1) selon la revendication 9, caractérisé en ce que l'organe thermosensible (17) renferme un élément à volume variable.

5 11.- Détendeur (1) selon l'une quelconque des revendications 9 ou 10, caractérisé en ce que l'actionneur est réalisé à l'aide d'une tige de poussée (19) prenant appui sur un ressort intermédiaire (22), ladite tige de poussée étant insérée dans l'organe thermosensible (17) de façon à venir au contact de la paroi interne déformable de celui-ci.

10 12.- Détendeur (1) selon l'une quelconque des revendications 1 à 11, caractérisé en ce qu'un système de délestage est aménagé au niveau de l'élément mobile (8).

15 13.- Détendeur (1) selon la revendication 12, caractérisé en ce que l'élément mobile est réalisé sous la forme d'une membrane (8), et en ce que le système de délestage comprend, d'une part, une embase (10) rattachée au mécanisme de régulation de la pression (11, 12), et d'autre part, une tige (9) traversant la membrane, un ressort central (28) étant positionné autour de la tige de façon à présenter une première extrémité reposant sur la membrane et une seconde extrémité solidaire de la tige.

20 14.- Détendeur (1) selon l'une quelconque des revendications 12 ou 13, caractérisé en ce que la paroi latérale (3) du boîtier (2) comporte au moins un orifice de libération (7) du flux de gaz ayant traversé le système de délestage.

25 15.- Détendeur (1) selon l'une quelconque des revendications 1 à 14, caractérisé en ce qu'une bague de frottement (13) est disposée dans le boîtier (2) et présente, d'une part, une base (14) glissée entre l'élément mobile (8) et les ressorts (21, 22, 28), et d'autre part, une paroi latérale dentée au contact de la face interne de la paroi latérale (3) du boîtier.

30 16.- Détendeur (1) selon l'une quelconque des revendications 1 à 15, caractérisé en ce qu'il comprend un système limiteur de débit dont le déclenchement se produit pour tout débit supérieur à au moins 20% du débit nominal.

35 17.- Détendeur (1) selon la revendication 16, caractérisé en ce que le système limiteur de débit comprend un organe de réarmement manuel apte à agir sur un élément obturateur.

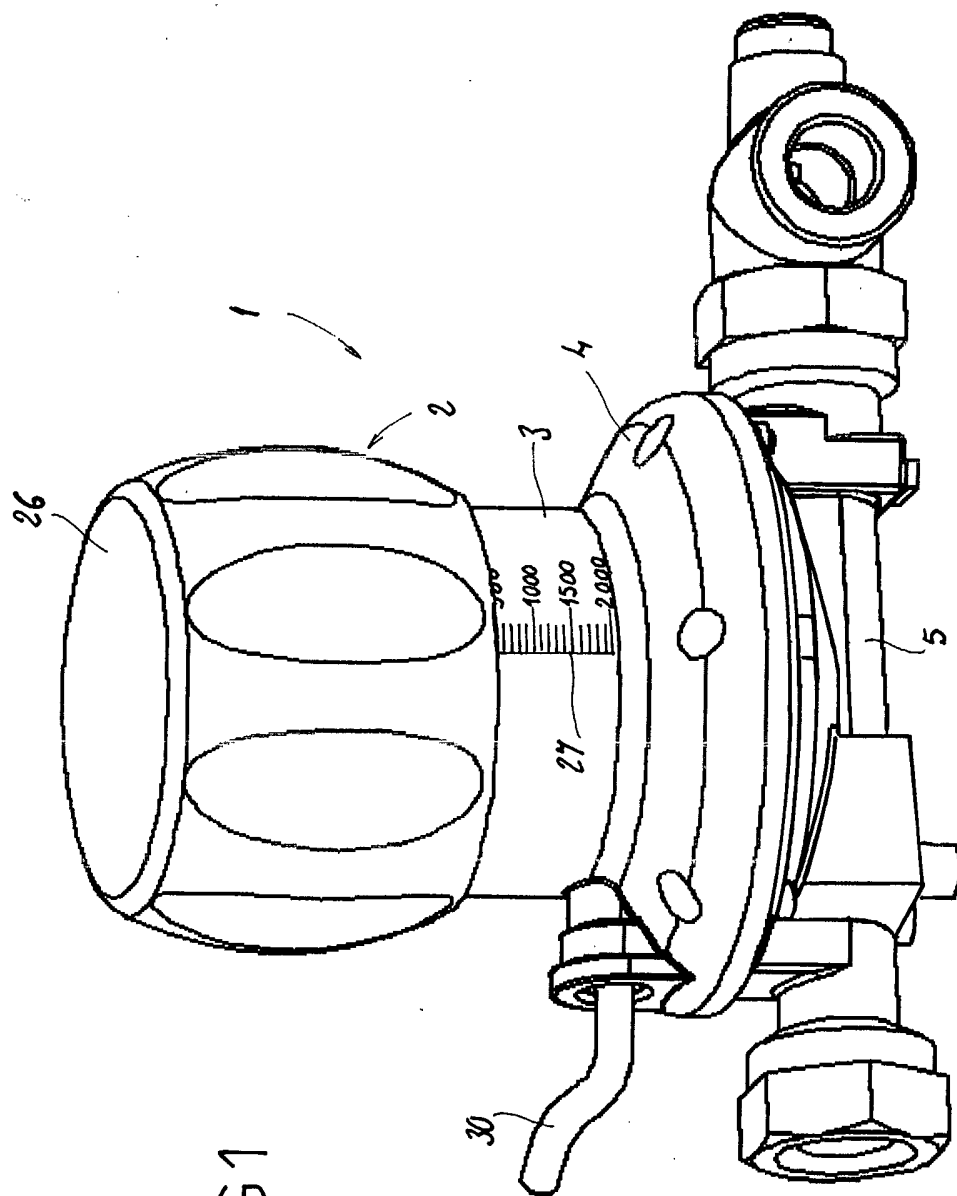


FIG 1

