



(12) 实用新型专利

(10) 授权公告号 CN 220520032 U

(45) 授权公告日 2024. 02. 23

(21) 申请号 202321139582.2

(22) 申请日 2023.05.12

(73) 专利权人 四川电力医院

地址 610000 四川省成都市锦江区东风路
17号

(72) 发明人 王艳

(74) 专利代理机构 重庆志一加诚专利代理事务
所(普通合伙) 50278

专利代理师 邓波

(51) Int. Cl.

B66F 7/02 (2006.01)

B66F 7/28 (2006.01)

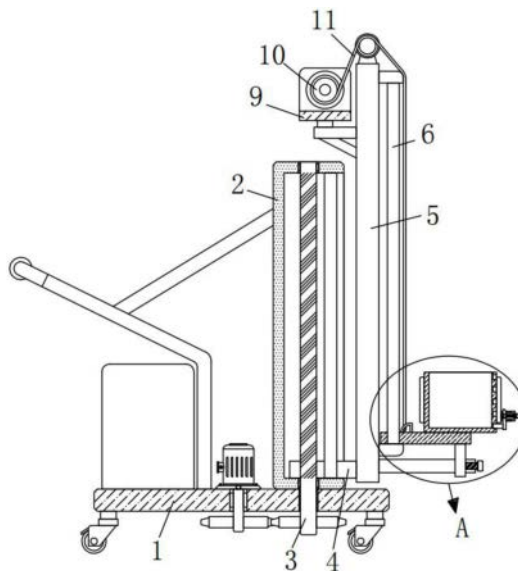
权利要求书1页 说明书4页 附图5页

(54) 实用新型名称

一种高空电力作业辅助装置

(57) 摘要

本实用新型提供一种高空电力作业辅助装置。所述高空电力作业辅助装置包括底板,所述底板的上方设有支撑柱,所述支撑柱的一侧设有两个滑杆,两个所述滑杆上滑动安装有同一个滑板,所述滑板的顶部固定安装有工具箱,所述支撑柱的一侧固定安装有凹形架,所述凹形架内转动安装有收放辊,所述收放辊上缠绕有吊绳,所述吊绳的一端与所述收放辊固定连接,所述吊绳的另一端与所述滑板固定连接。本实用新型提供的高空电力作业辅助装置具有能够对遗漏的工具提升至高处为人使用,保证高空作业能顺利进行的优点。



1. 一种高空电力作业辅助装置,包括底板,其特征在于,所述底板的上方设有支撑柱,所述支撑柱的一侧设有两个滑杆,两个所述滑杆上滑动安装有同一个滑板,所述滑板的顶部固定安装有工具箱,所述支撑柱的一侧固定安装有凹形架,所述凹形架内转动安装有收放辊,所述收放辊上缠绕有吊绳,所述吊绳的一端与所述收放辊固定连接,所述吊绳的另一端与所述滑板固定连接。

2. 根据权利要求1所述的高空电力作业辅助装置,其特征在于,所述底板的顶部固定安装有盒体,所述盒体内转动安装有传动螺杆,所述传动螺杆的底端延伸至所述底板并与所述底板活动连接,所述传动螺杆上螺纹安装有衔接板,所述衔接板的一侧与所述支撑柱固定连接。

3. 根据权利要求2所述的高空电力作业辅助装置,其特征在于,所述支撑柱远离所述盒体的一侧固定安装有上横板和下横板,两个所述滑杆的顶端均与所述上横板固定连接,两个所述滑杆的底端均与所述下横板固定连接,且所述滑板与所述下横板相接触,所述支撑柱远离所述盒体的一侧固定安装有横条,所述横条上滑动安装有导向柱,所述导向柱的顶端与所述滑板固定连接,且所述横条的一侧螺纹安装有顶丝,所述顶丝的一端与所述导向柱相抵触。

4. 根据权利要求1所述的高空电力作业辅助装置,其特征在于,所述工具箱上滑动套设有伸展套,所述工具箱远离所述支撑柱的一侧外壁上开设有多个定位槽,所述伸展套的一侧外壁上固定安装有连接架,所述连接架上螺纹安装有螺柱,所述螺柱上转动安装有连带板,所述连带板贯穿所述连接架并与所述连接架滑动连接,且所述连带板靠近所述工具箱的一侧固定安装有定位柱,所述定位柱的一侧延伸至对应的所述定位槽内。

5. 根据权利要求1所述的高空电力作业辅助装置,其特征在于,所述支撑柱的顶部固定安装有导向轮,所述吊绳缠绕在所述导向轮上,且所述凹形架的一侧外壁上固定安装有电机一,所述电机一的输出轴与所述收放辊的一端固定连接。

6. 根据权利要求2所述的高空电力作业辅助装置,其特征在于,所述底板上转动安装有连轴,所述连轴和所述传动螺杆上均固定套设有齿轮,两个所述齿轮相啮合,且所述底板的顶部固定安装有电机二,所述电机二的输出轴与所述连轴的顶端固定连接。

7. 根据权利要求1所述的高空电力作业辅助装置,其特征在于,所述底板的底部固定安装有四个呈矩阵分布的万向轮,所述底板的顶部固定安装有推杆和配重座。

一种高空电力作业辅助装置

技术领域

[0001] 本实用新型涉及高空作业辅助工具技术领域,尤其涉及一种高空电力作业辅助装置。

背景技术

[0002] 在市政电网的建设过程中,需要在高空进行电缆的铺设工作,以及在后续的检修维护过程中,需要对电线杆上的绝缘子进行更换,或者修补导线等高空作业,而在这类高空作业的过程中,需要人们攀爬至电线杆的高处,或者利用抬升机将工作人员抬至高处进行操作,从而最终完成高空电力作业。

[0003] 然而,在高空作业过程中,工作人员一般会携带钳子、剪刀、剥线钳等实用的工具,而在作业过程中难免会遗漏某些工具,致使已上升至高处的工作人员还需重新返回拿取工作,并再重新攀爬至高处,一来一回便耽误了较长的时间,并且,整个攀爬过程也增加了工作人员的工作风险。

[0004] 因此,有必要提供一种新的高空电力作业辅助装置解决上述技术问题。

实用新型内容

[0005] 本实用新型解决的技术问题是提供一种能够对遗漏的工具提升至高处为人使用,保证高空作业能顺利进行的高空电力作业辅助装置。

[0006] 为解决上述技术问题,本实用新型提供的高空电力作业辅助装置包括:底板,所述底板的上方设有支撑柱,所述支撑柱的一侧设有两个滑杆,两个所述滑杆上滑动安装有同一个滑板,所述滑板的顶部固定安装有工具箱,所述支撑柱的一侧固定安装有凹形架,所述凹形架内转动安装有收放辊,所述收放辊上缠绕有吊绳,所述吊绳的一端与所述收放辊固定连接,所述吊绳的另一端与所述滑板固定连接。

[0007] 优选的,所述底板的顶部固定安装有盒体,所述盒体内转动安装有传动螺杆,所述传动螺杆的底端延伸至所述底板并与所述底板活动连接,所述传动螺杆上螺纹安装有衔接板,所述衔接板的一侧与所述支撑柱固定连接。

[0008] 优选的,所述支撑柱远离所述盒体的一侧固定安装有上横板和下横板,两个所述滑杆的顶端均与所述上横板固定连接,两个所述滑杆的底端均与所述下横板固定连接,且所述滑板与所述下横板相接触,所述支撑柱远离所述盒体的一侧固定安装有横条,所述横条上滑动安装有导向柱,所述导向柱的顶端与所述滑板固定连接,且所述横条的一侧螺纹安装有顶丝,所述顶丝的一端与所述导向柱相抵触。

[0009] 优选的,所述工具箱上滑动套设有伸展套,所述工具箱远离所述支撑柱的一侧外壁上开设有多个定位槽,所述伸展套的一侧外壁上固定安装有连接架,所述连接架上螺纹安装有螺柱,所述螺柱上转动安装有连带板,所述连带板贯穿所述连接架并与所述连接架滑动连接,且所述连带板靠近所述工具箱的一侧固定安装有定位柱,所述定位柱的一侧延伸至对应的所述定位槽内。

[0010] 优选的,所述支撑柱的顶部固定安装有导向轮,所述吊绳缠绕在所述导向轮上,且所述凹形架的一侧外壁上固定安装有电机一,所述电机一的输出轴与所述收放辊的一端固定连接。

[0011] 优选的,所述底板上转动安装有连轴,所述连轴和所述传动螺杆上均固定套设有齿轮,两个所述齿轮相啮合,且所述底板的顶部固定安装有电机二,所述电机二的输出轴与所述连轴的顶端固定连接。

[0012] 优选的,所述底板的底部固定安装有四个呈矩阵分布的万向轮,所述底板的顶部固定安装有推杆和配重座。

[0013] 与相关技术相比较,本实用新型提供的高空电力作业辅助装置具有如下有益效果:

[0014] 本实用新型提供一种高空电力作业辅助装置,通过设置的能够进行收卷的吊绳,便可对工具箱的高度位置进行升降调节,从而能够将已攀爬至高处的工作人员所忘记携带的工具装入其中,并将其带至指定的高度位置,便可方便工作人员将工具取出,然后使用,给实际电力作业带来的极大的便捷,并且,通过设置的能够拉伸的伸展套,便可在整体上改变工具箱的总高度,从而能够放入较长的工具,以提高适用性能。

附图说明

[0015] 图1为本实用新型提供的高空电力作业辅助装置的一种较佳实施例的结构示意图;

[0016] 图2为本实用新型中滑板和两个滑杆的侧视连接结构示意图;

[0017] 图3为图1所示的A部放大示意图;

[0018] 图4为图3所示的B部放大示意图;

[0019] 图5为本实用新型中凹形架和收放辊的侧视连接结构示意图。

[0020] 图中标号:1、底板;2、箱体;3、传动螺杆;4、衔接板;5、支撑柱;6、滑杆;7、滑板;8、工具箱;9、凹形架;10、收放辊;11、吊绳;12、伸展套;13、定位槽;14、连接架;15、螺柱;16、连带板;17、定位柱。

具体实施方式

[0021] 下面结合附图和实施方式对本实用新型作进一步说明。

[0022] 请结合参阅图1、图2、图3、图4和图5,其中,图1为本实用新型提供的高空电力作业辅助装置的一种较佳实施例的结构示意图;

[0023] 图2为本实用新型中滑板和两个滑杆的侧视连接结构示意图;图3为图1所示的A部放大示意图;图4为图3所示的B部放大示意图;图5为本实用新型中凹形架和收放辊的侧视连接结构示意图。高空电力作业辅助装置包括:底板1,以及设置在其上方的支撑柱5,且在底板1的底部固定有四个呈矩阵分布的万向轮,以及在底板1的顶部固定有推杆和配重座,这样便既能使底板1能够被推着走,又能保证底板1不会出现重心不稳而出现前倾,甚至倾倒情况的情况,而在支撑柱5的一侧设有两个滑杆6,两个滑杆6上滑动安装有同一个滑板7,并在滑板7的顶部固定有工具箱8,该工具箱8的深度较浅,这样便能方便处在高处的工作人员能够看到其中较小的东西,并将其顺利取出,不会出现视野盲区,而在支撑柱5的一侧固

定有凹形架9,并在凹形架9内转动安装有收放辊10,且在收放辊10上缠绕有吊绳11,吊绳11的一端与收放辊10固定连接,另一端与滑板7固定连接,这样便可通过吊绳11的收放来控制工具箱8的升降,并在支撑柱5的顶部固定有导向轮,所设置的吊绳11便途径该导向轮上,这样便可为吊绳11提供正确的行径路线,且凹形架9的一侧外壁上固定有电机一,其输出轴与收放辊10的一端固定连接。

[0024] 而在上述方式中,为了能够进一步增加工具箱8所能上升的最高高度,在底板1的顶部固定有箱体2,并在其内转动安装有传动螺杆3,且传动螺杆3的底端延伸至底板1并与底板1活动连接,而在传动螺杆3上螺纹安装有衔接板4,衔接板4的一侧便与支撑柱5固定连接,而为了保证衔接板4只能进行线性升降,在箱体2内固定有竖杆,该竖杆贯穿衔接板4并与衔接板4滑动连接,通过传动螺杆3的旋转,便能利用其与衔接板4的螺纹关系,带着支撑柱5上升,从而在整体上改变工具箱8的高度位置,进而达到延长工具箱8所能上升的最高高度,此外,为了能顺利带动传动螺杆3转动,在底板1上转动安装有连轴,连轴和传动螺杆3上均固定套设有齿轮,两个齿轮相啮合,且底板1的顶部固定有电机二,其输出轴与连轴的顶端固定连接。

[0025] 在本方式中,为了将滑杆6进行固定,以及对滑板7提供一个上下的限位,在支撑柱5远离箱体2的一侧固定有上横板和下横板,两个滑杆6的顶端均与上横板固定连接,二者的底端均与下横板固定连接,且初始状态下,滑板7与下横板相接触,而在支撑柱5远离箱体2的一侧固定有横条,并在其横条上滑动安装有导向柱,且该导向柱的顶端与滑板7固定连接,而在横条的一侧螺纹安装有顶丝,其一端与导向柱相抵触,这样便能在初始状态下,将滑板7牢牢的固定住,使其不会发生晃动。

[0026] 在本方式中,为了能够延长工具箱8的总高度,以方便将较长的工具放入其中,并使其不会发生掉落,在工具箱8上滑动套设有伸展套12,且工具箱8远离支撑柱5的一侧外壁上开设有多个定位槽13,而在伸展套12的一侧外壁上固定有连接架14,其上螺纹安装有螺柱15,而在螺柱15上转动安装有连带板16,该连带板16贯穿连接架14并与连接架14滑动连接,这样便能对连带板16形成限制,使其只能进行线性升降,且连带板16靠近工具箱8的一侧固定有定位柱17,定位柱17的一侧延伸至对应的定位槽13内,以保证工具箱8和伸展套12之间的相对静止。

[0027] 本实用新型提供的高空电力作业辅助装置的工作原理如下:

[0028] 当已经攀爬至高处的工作人员发现忘记携带一部分工具时,位于下方的工作人员先拧动顶丝,将其与导向柱分开,然后,将忘带的工具放在工具箱8内,并正向启动电机一,其输出轴便带动收放辊10转动,旋即开始收卷吊绳11,随着吊绳11的收卷,滑板7便沿着两个滑杆6的轨迹上升,直至工具箱8上升至位于高处的工作人员的高度后,该高处的工作人员将手伸入工具箱8内将工具取出即可,然后反向操作上述步骤,将滑板7重新带回原位即可;

[0029] 而在后续使用中,若需要将工具箱8抬升至更高的位置时,此时,滑杆6的最大上升高度便不再适用,这时,先启动电机一,同上述步骤一样,先将工具箱8带至滑杆6的最高处位置,随后正向启动电机二,其输出轴带动连轴转动,然后利用两个齿轮的啮合,便能带动传动螺杆3转动,这便可利用传动螺杆3和衔接板4的螺纹配合,使得衔接板4带着支撑柱5上升,从而能够从整体上将工具箱8和支撑柱5的总高度进行调高,直至工具箱8移动至指定的

高度后,关闭电机二,然后处在高处的工作人员便可取出工具进行使用;

[0030] 此外,若需要往工具箱8内转入较长的工具时,为了保证工具在抬升过程中不会从其中摔落,便可根据工具的长度,先旋动螺柱15,将定位柱17从对应的定位槽13内拔出,使得伸展套12失去限制,随后往上拨动伸展套12,此时的工具箱8的总高度在伸展套12的加持下变长,直至总高度大致达到指定高度后,便可旋动螺柱15,将定位柱17带入该高度状态下与之对应的定位槽13内,从而能够装入较长的工具,并不会使其出现掉落。

[0031] 与相关技术相比较,本实用新型提供的高空电力作业辅助装置具有如下有益效果:

[0032] 本实用新型提供一种高空电力作业辅助装置,通过设置的能够进行收卷的吊绳11,便可对工具箱8的高度位置进行升降调节,从而能够将已攀爬至高处的工作人员所忘记携带的工具装入其中,并将其带至指定的高度位置,便可方便工作人员将工具取出,然后使用,给实际电力作业带来的极大的便捷,并且,通过设置的能够拉伸的伸展套12,便可在整体上改变工具箱8的总高度,从而能够放入较长的工具,以提高适用性能。

[0033] 以上所述仅为本实用新型的实施例,并非因此限制本实用新型的专利范围,凡是利用本实用新型说明书及附图内容所作的等效结构或等效流程变换,或直接或间接运用在其它相关的技术领域,均同理包括在本实用新型的专利保护范围内。

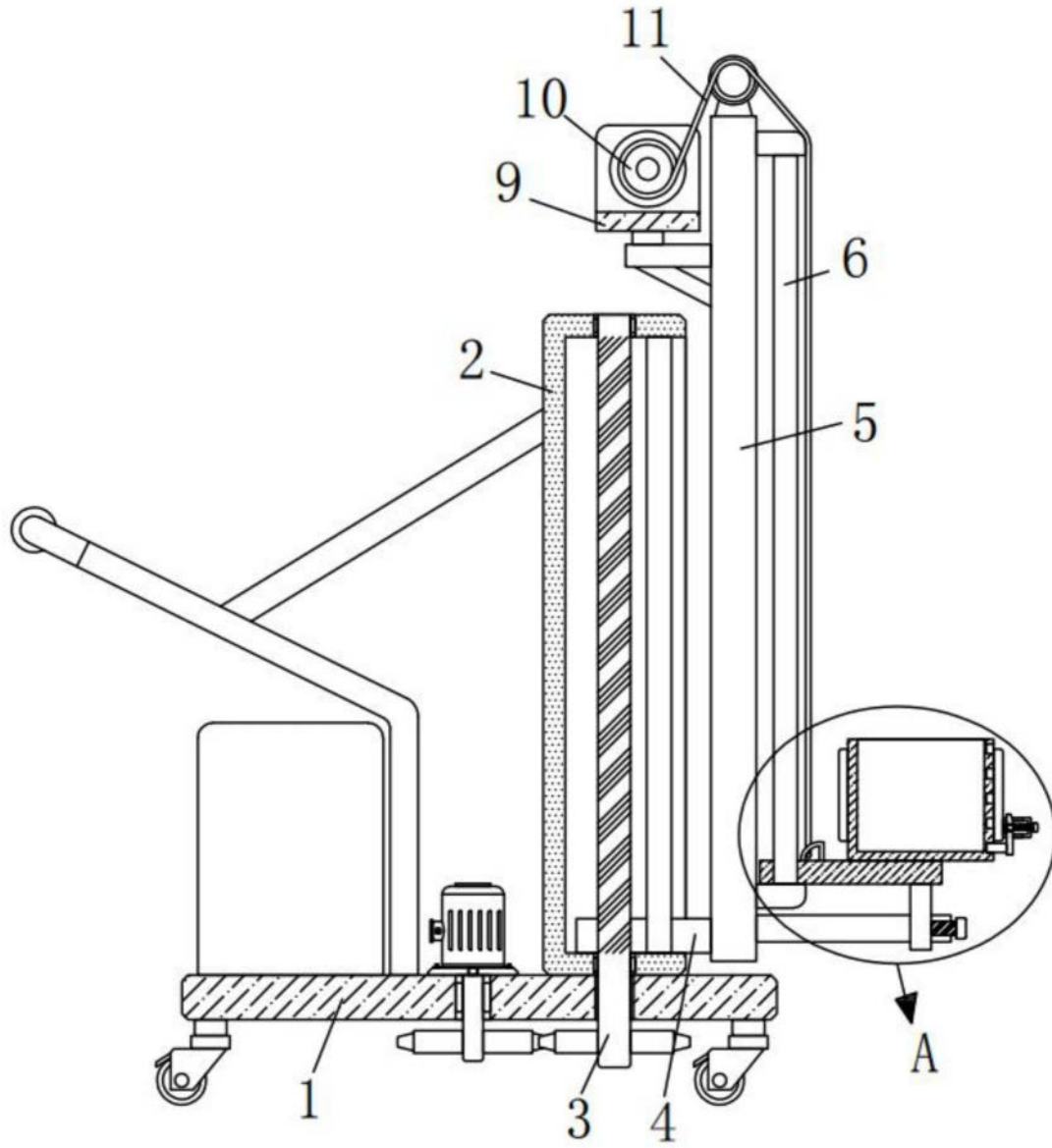


图1

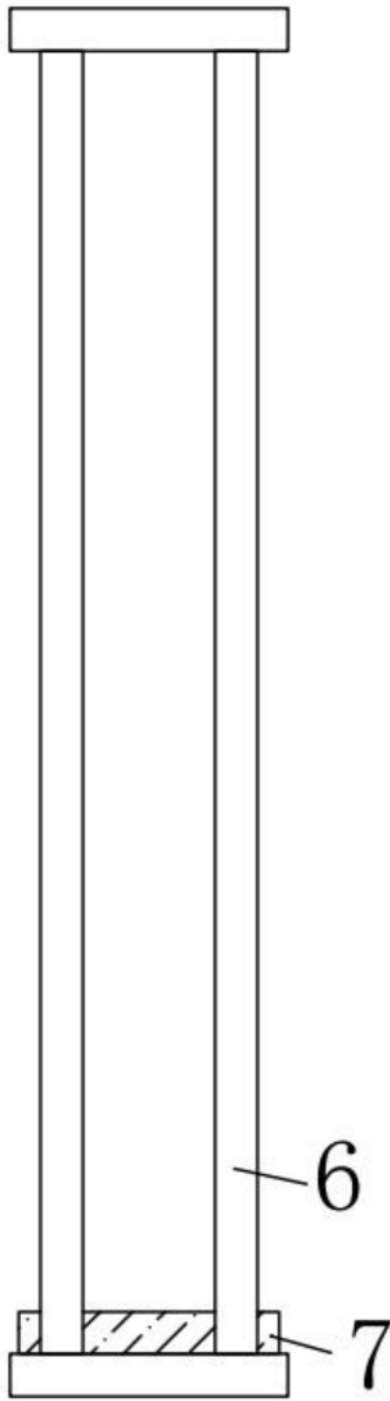


图2

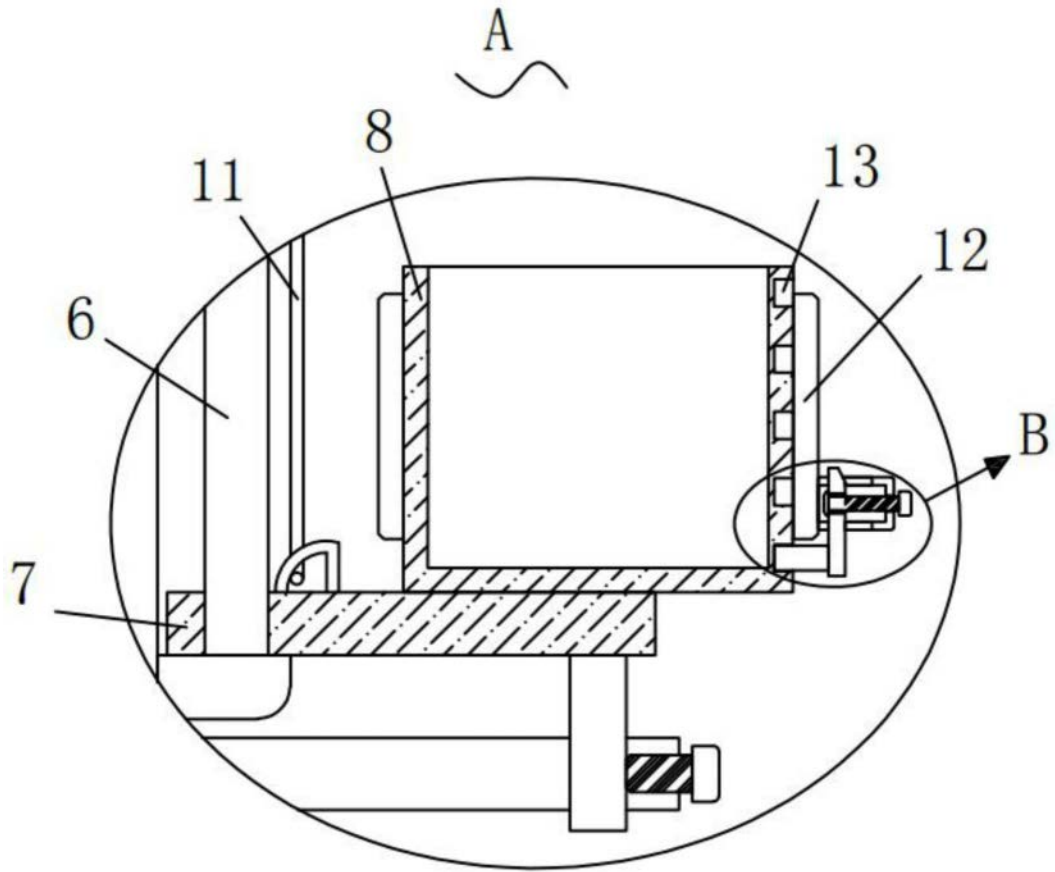


图3

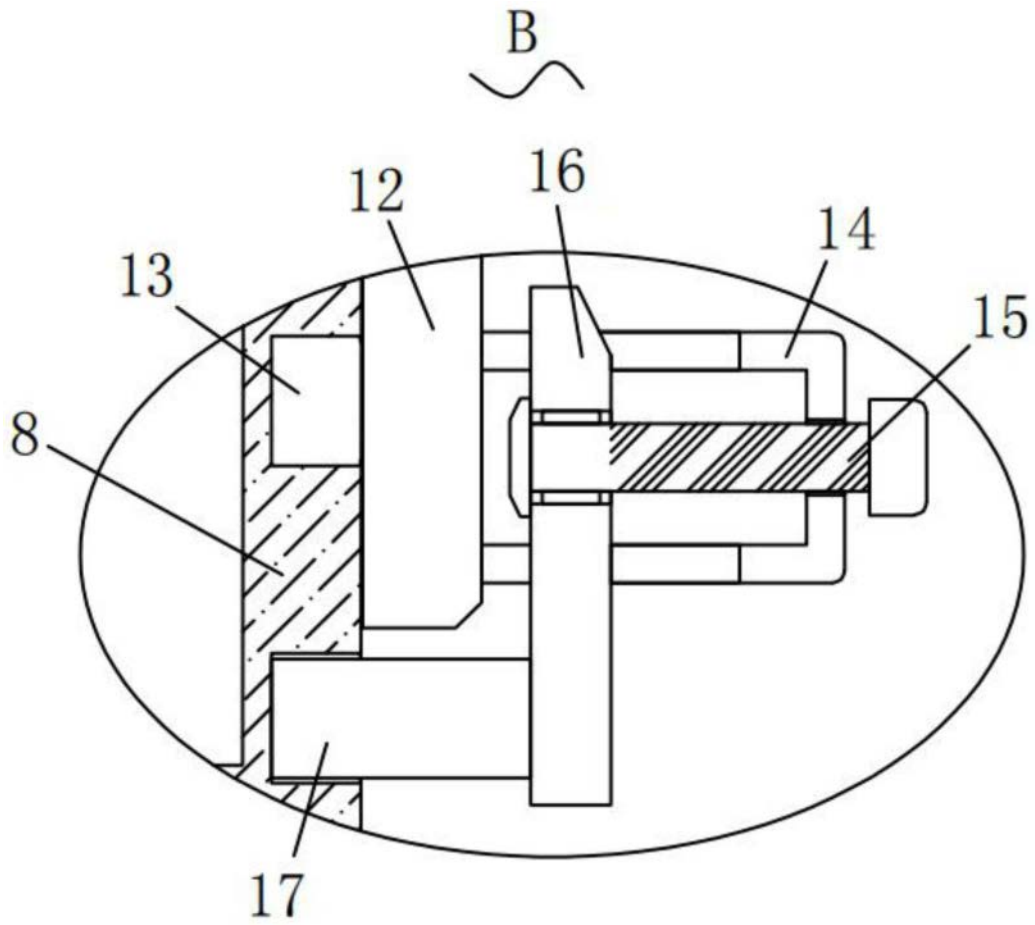


图4

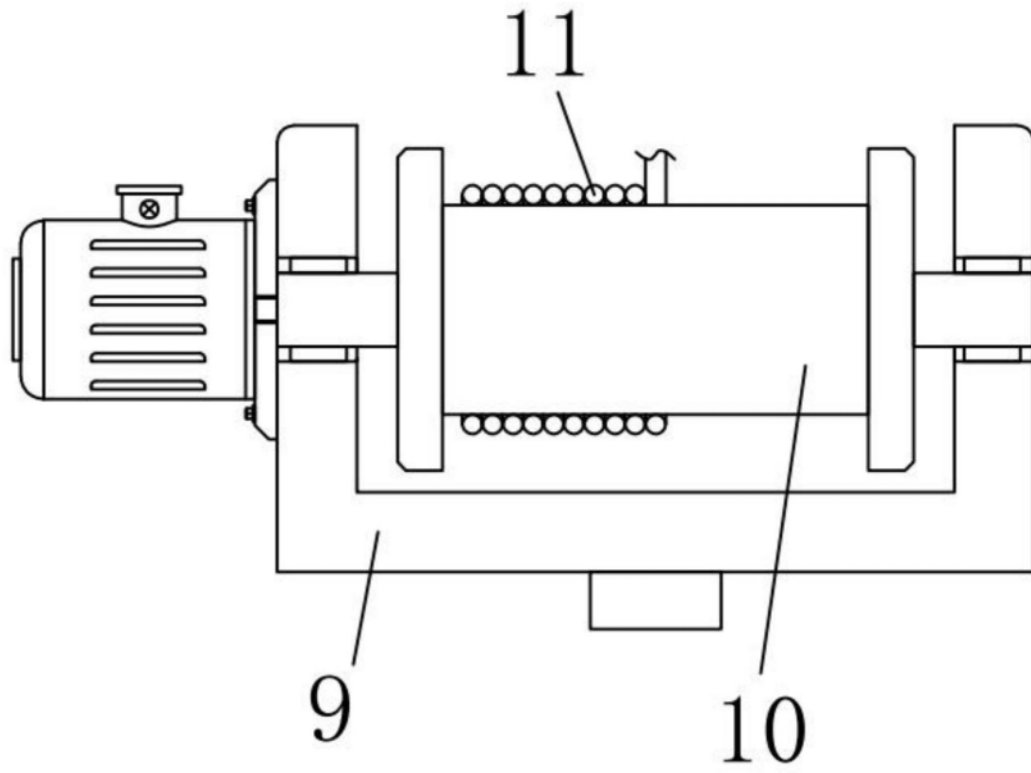


图5