

ČESKOSLOVENSKÁ
SOCIALISTICKÁ
REPUBLIKA
(19)



ÚŘAD PRO VYNÁLEZY
A OBJEVY

POPIS VYNÁLEZU K AUTORSKÉMU OSVĚDČENÍ

260900

(11) (B1)

(51) Int. Cl.⁴
G 01 B 21/02

(22) Přihlášeno 10 11 86
(21) [PV 8111-86.Z]

(40) Zveřejněno 15 08 88

(45) Vydáno 15 05 89

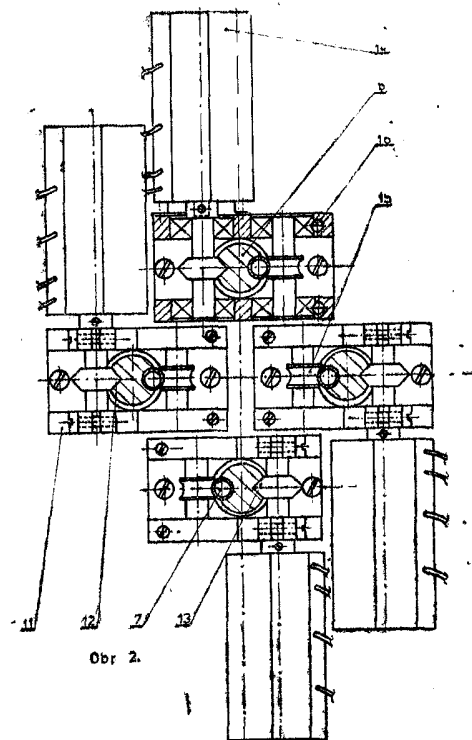
(75)
Autor vynálezu HALADA PAVEL, HAVÍŘOV

(54) Zapojení pro měření expanze a rozvolňování hornin v okolí důlních děl

1

2

Zapojení je určeno pro kontinuální sledování expanze a rozvolňování hornin v obou směrech od 0,1 mm do ± 300 mm s přesností 0,1 mm. Podstatou zapojení je to, že skříň měřicího přístroje je upevněna k hornině. Několik měřicích tyčí je třecím převodem spojeno s potenciometry, které jsou napojeny na přenosový systém spojený s dispečerským centrem.



Vynález se týká zapojení pro měření expanze hornin a jejího rozvolňování v důlních dílech, které sestává z měřicího přístroje, jehož měřicí tyče jsou převodem spojeny s potenciometrickými a snímacími zařízeními.

Ke sledování expanze hornin a jejího rozvolňování v okolí důlních děl byly doposud vyvinuty přístroje bez dálkového přenosu naměřených hodnot, u kterých je možné tyto hodnoty odečítat jen na místě měření, na stupnici. Do vrtu v hornině jsou v jeho určitých lokalitách o jeho stěny rozepřeny kotvy, ze kterých jsou vyvedena táhla nebo ocelové struny přes pažnici pevně ukotvenou v ústí vrtu. Táhla nebo ocelové struny jsou v napnutém stavu udržována pomocí pružin vzepřených o čelo pažnice z její vnější strany a pak prostřednictvím tyčinek opatřených odečítacími stupnicí jsou odečítány naměřené hodnoty. Tyto přístroje nevykazují dostatečnou přesnost měření a neumožňují sledovat expanzi hornin průběžně, v kterémkoli okamžiku. Naměřené hodnoty jsou v určitých časových intervalech fyzicky odečítány u každého táhla zvlášť. Proto nelze měřit expanzi horniny a její rozvolňování v různých lokalitách vrtu současně, nebo dokonce snímat naměřené hodnoty v jednom a tomtéž okamžiku z více měřicích stanic umístěných v různých částech vertikálních nebo horizontálních důlních děl. Doposud tedy nebylo možno průběžně sledovat expanzi a rozvolňování hornin v celém důlním díle ve vzájemných souvislostech v jednom dispečerském centru.

Výše uvedené nevýhody jsou odstraněny zapojením pro měření expanze a rozvolňování hornin v okolí důlních děl, které sestává z měřicího přístroje, jehož několik měřicích tyčí je převodově spojeno s potenciometry a snímacími zařízeními. Jeho podstatou je, že skříň měřicího přístroje je jednou stranou připojena k hornině důlního díla a jeho několik měřicích tyčí je jedním koncem spojeno s táhly vycházejícími z horniny do skříně a druhým koncem jsou připraveny k pružinám ukotveným na druhé protilehlé straně skříně měřicího přístroje. Třecí převodová kola několika klínových převodů jsou napojena na hřídelky potenciometrů. Podstatou vynálezu je dále to, že ve skříni je umístěno několik měřicích tyčí současně, opatřených z jedné strany podélnou klínovou drážkou a na protilehlé straně měřicích tyčí, proti klínové drážce, jsou ve skříni umístěna přítlačná kola.

Výhody zapojení pro měření expanze hornin v okolí důlních děl podle vynálezu spočívají zejména v možnosti kontinuálního měření z několika měřicích kotev současně, v obou směrech, od 0,1 mm do 600 mm, a to s požadovanou přesností 0,1 mm. Údaje o expanzi hornin jsou vedeny přes přesný systém klínových třecích převodových kol, která jsou jako třecí převod v záběru s měřicími tyčemi prostřednictvím klínových

drážek. Klínová převodová kola jsou do drážek kontinuálně dotlačována tím, že přítlačná kola jsou ve skříni přístroje umístěna na protilehlé straně měřicích tyčí, proti klínovým drážkám a pomocí stavěcího kuželového kolíku nebo pružiny je zvolen vhodný přítlak na měřicí tyč, jejímž prostřednictvím se přenáší na převodové kolo. Tímto provedením, zejména při použití přítlačné pružiny, může být třecí převod seřízen tak, aby byly zachyceny všechny změny pohybu horniny, od nepatrných oboustranných posunů měřicích kotev, až do celkového měřicího rozsahu, například 600 mm s maximální přesností údajů. Tvarový třecí převod mezi měřicí tyčí a tvarovým převodovým kolem má oproti jiným převodům, například hřebenovému převodu s dvojitým napruženým ozubeným kolem, tu výhodu, že i při měření chvění horniny v obou směrech, nebo při rychlých rázech v obou směrech nedochází ke zkreslení záznamu měření. Při měření v místech, kde dochází k důlním otřesům, nedejde ke zničení převodu, pokud ovšem nedejde k deformaci celého přístroje. Oproti jiným expanzometrům má toto řešení výhodu měřit až ze čtyř kotev z jednoho vrtu současně. Podstatnou výhodou je možnost registrovat pomocí několika měřicích stanic umístěných v různých lokalitách vertikálních nebo horizontálních důlních děl expanzi a rozvolňování hornin v celém důlním díle ve vzájemných souvislostech v jediném dispečerském centru trvalým záznamem, vizuálně na displej nebo graficky. Lze tedy předpokládat, že současným sledováním expanze a rozvolnění hornin na více místech v důlním díle najednou, mohou být pozorovány zákonitosti, které pro nedostatek potřebné měřicí techniky nemohly být doposud poznány. Podstatnou výhodou je také možnost jedním přístrojem sledovat expanzi na čtyřech kotevách současně v jednom vrtu, u zahraničních přístrojů pro měření expanze hornin je v případě nutnosti snímat v jedné lokalitě expanzi hornin v různých hloubkách potřeba vrtat souběžně vedle sebe několik vrtů. Takové měření nemusí být dostatečně autentické. Pomocí sledování expanze hornin navrhovaným přístrojem lze dále předpokládat, že například ve vertikálních důlních dílech bude možné určit vhodné dimenze výztuže důlních jam a zajistit potřebná bezpečnostní opatření.

Na připojených výkresech je znázorněno příkladně zapojení pro měření expanze a rozvolňování hornin v okolí důlních děl podle vynálezu. Obr. 1 představuje nárysný pohled zapojení v návaznosti na horninu. Na obr. 2 je znázorněn konstrukční princip přístroje.

Zapojení pro měření expanze a rozvolnění hornin podle vynálezu je tvořeno měřicím přístrojem 1. Skříň 2 měřicího přístroje 1 je upevněna k měřené hornině 3 například

prostřednictvím pažnice 4, na kterou je přišroubována skříň 2 přírubou 5. Několik měřicích tyčí 6 je jedním koncem prostřednictvím táhel 7 napojeno na kotvy 8 v hornině 3. Druhá strana měřicích tyčí 6 je připevněna k pružinám 9 ukotveným ve víku skříně 10. Měřicí tyče 6 procházejí držáky 11 a jsou prostřednictvím klínových drážek 12 v záběru s třecími klínovými koly 13 napojenými na hřídele potenciometrů 14. Přítlačná kola 15 pomocí rozpěrných šroubů nebo pomocí pružin 16 jsou upravena s ohledem na záběr převodových kol 13 do klínových drážek 12 v měřicích tyčích 6.

Měřicí přístroj 1 se připevní k hornině 3 tím, že do rozšířeného ústí vrtu se zabuduje pažnice 4, která je opatřena přírubou. Na tuto přírubu se přišroubuje příruba 5, která je součástí skříně 2. Ve skříně 2 jsou souně, ve směru osy přístroje, uloženy mě-

řicí tyče, které prochází převodovými mechanismy. Do klínových drážek 12 těchto tyčí je pomocí přítlačných kol 15 a pomocí rozpěrných šroubů nebo pružin 16 dosaženo toho, že měřicí tyče 6 jsou kontinuálně dotlačovány svými klínovými drážkami 12 na stejně profilovaná převodová kola 13. Pohyb kotev 8 ve vrtu se do přístroje 1 přenáší prostřednictvím táhel 7, které jsou napojeny na jeden konec měřicích tyčí 6. Tyto měřicí tyče 6 jsou na druhé straně taženými pružinami 9 kontinuálně taženy směrem k víku skříně 10, kde jsou tyto pružiny ukotveny. Když se pohne některá kotva 8, tento pohyb se pak pomocí táhel 7 přenesne na měřicí tyč 6 taženou pružinami 9 a prostřednictvím třecího převodu, který je tvořen převodovým kolem 13 a klínovou drážkou 12 upravenou v měřicí tyči 6 se pak změně na otáčivý a je přenesen na hřídel potenciometru 14.

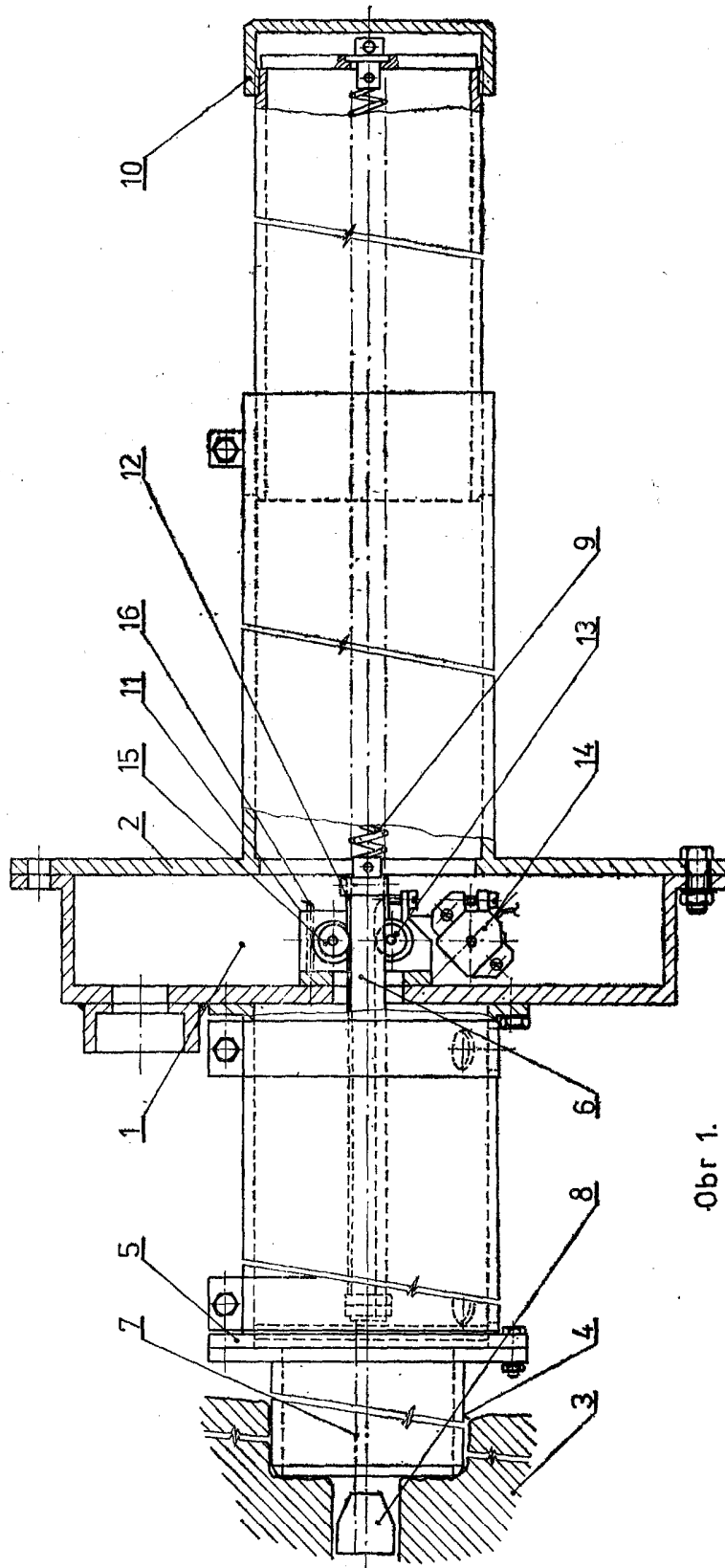
PŘEDMĚT VYNÁLEZU

1. Zapojení pro měření expanze a rozvolňování hornin v okolí důlních děl a ostatních podzemních prostor, sestávající z měřicího přístroje, jehož měřicí tyče jsou převodem spojeny s potenciometrickým snímacím zařízením, vyznačený tím, že skříň (2) měřicího přístroje (1) je jednou stranou připojena k hornině (3) důlního díla a jeho několik měřicích tyčí (6) je jedním koncem napojeno na táhla (7) kotev (8), přičemž druhý konec měřicích tyčí (6) je napojen na pružiny (9) ukotvené na druhé

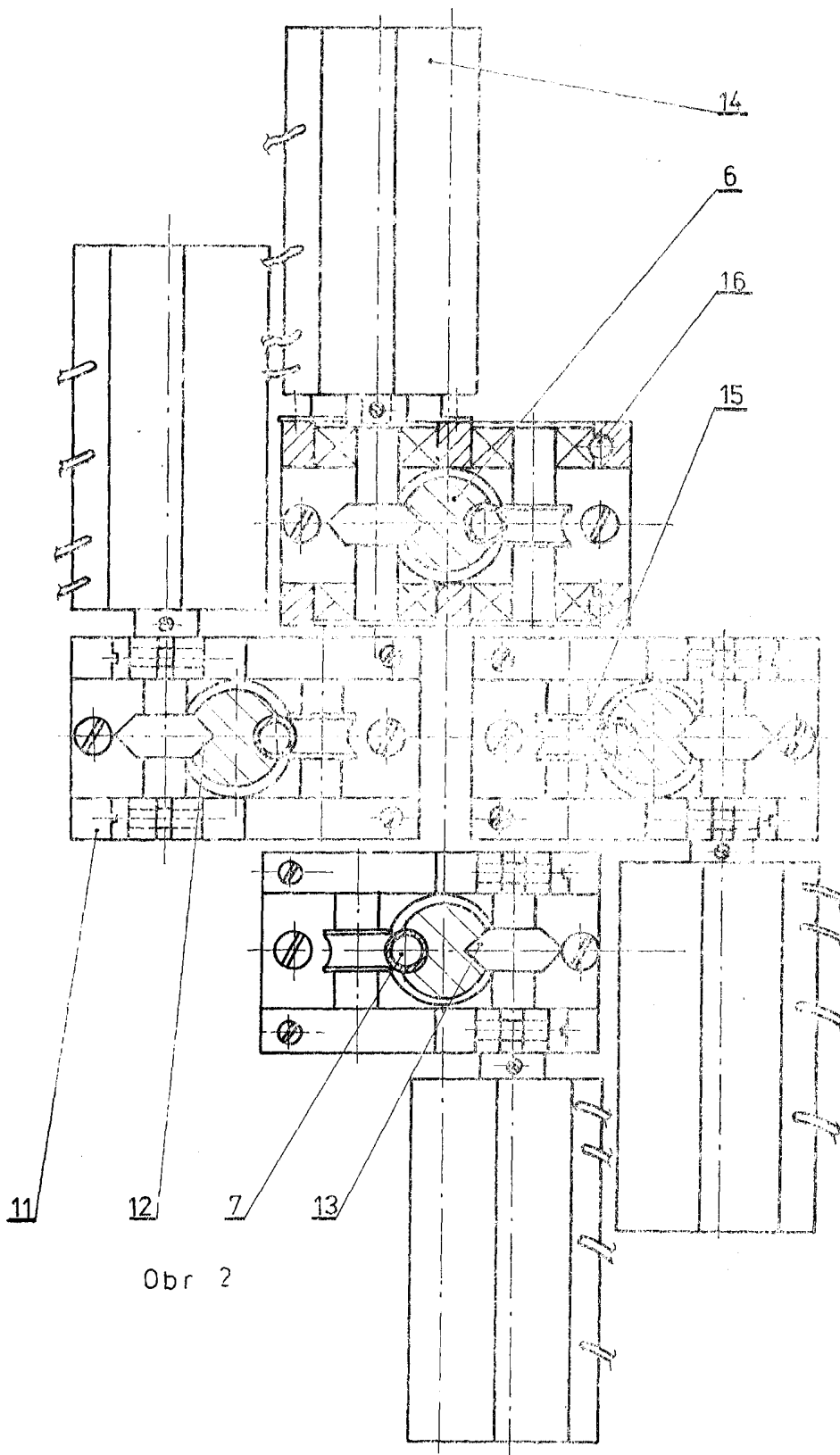
protilehlé straně skříně (2) měřicího přístroje (1).

2. Zapojení podle bodu 1 vyznačené tím, že tvarová převodová kola (13) v záběru s měřicími tyčemi (6) spojená s potenciometry (14) jsou v záběru ve tvarových drážkách (12) na jedné straně měřicích tyčí (6), přičemž na protilehlých stranách tvarových drážek (12) měřicích tyčí (6) jsou upravena přítlačná kola (15) opatřená rozpěrným šroubem nebo přítlačnou pružinou (16).

2 listy výkresů



Obr 1.



Obr 2