



República Federativa do Brasil
Ministério do Desenvolvimento, Indústria
e do Comércio Exterior
Instituto Nacional da Propriedade Industrial.

(21) **PI0709008-0 A2**



(22) Data de Depósito: 08/03/2007
(43) Data da Publicação: 21/06/2011
(RPI 2111)

(51) *Int.Cl.:*
E21B 17/02 2006.01
E21B 19/10 2006.01

(54) Título: **COMPONENTES DE ARANHA MANIPULÁVEL ADAPTADOS PARA OPERAÇÃO EM CONJUNTO COM UMA GUIA DE LINHA DE CONTROLE COM MOVIMENTO ALTERNATIVO VERTICAL**

(30) Prioridade Unionista: 09/03/2006 US 11/371,742

(73) Titular(es): Frank's International, Inc.

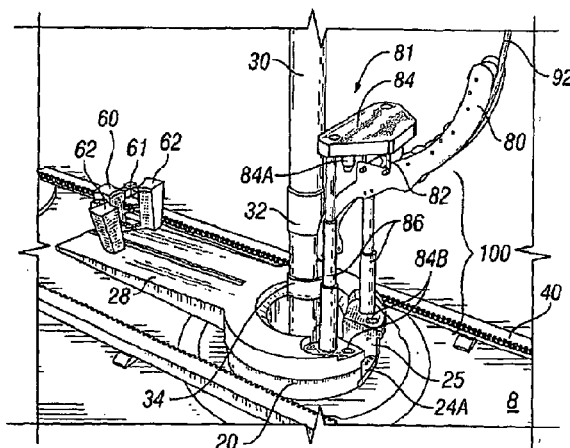
(72) Inventor(es): Brian David Begnaud, Charles Michael Webre, Mark Stephen Sibille, Vernon Joseph Bouligny

(74) Procurador(es): Dannemann, Siemsen, Bigler & Ipanema Moreira

(86) Pedido Internacional: PCT US2007006002 de 08/03/2007

(87) Publicação Internacional: WO 2007/106377 de 20/09/2007

(57) Resumo: COMPONENTES DE ARANHA MANIPULÁVEL ADAPTADOS PARA OPERAÇÃO EM CONJUNTO COM UMA GUIA DE LINHA DE CONTROLE COM MOVIMENTO ALTERNATIVO VERTICAL. A presente invenção refere-se a um método e aparelho para instalar linhas de controle e de tubos para o interior de um poço. A aranha de sustentação de tubos que é normalmente montada no piso da plataforma de perfuração é adaptada para desmontagem e remontagem fáceis quando os deslizadores de tubo dentro da aranha não estão engatados com a superfície externa da coluna de tubos, de modo que quando da desmontagem, uma guia de linha de controle se torna verticalmente móvel. A guia de linha de controle é adaptada para ser levantada de maneira controlável para uma distância acima do piso da plataforma de perfuração, proporcionando com isto acesso de pessoal a uma porção do comprimento da coluna de tubos abaixo da guia de linha de controle levantada e acima do piso da plataforma de perfuração para prender a linha de controle à coluna de tubos utilizando um fixador.





Relatório Descritivo da Patente de Invenção para "**COMPONENTES DE ARANHA MANIPULÁVEL ADAPTADOS PARA OPERAÇÃO EM CONJUNTO COM UMA GUIA DE LINHA DE CONTROLE COM MOVIMENTO ALTERNATIVO VERTICAL**".

5 Antecedentes da Invenção

Campo da Invenção

A presente invenção refere-se a um aparelho e método para instalar linha de tubo e linha de controle em um furo de sondagem de terra. Especificamente esta invenção envolve uma aranha que tem componentes que são adaptados para serem manipulados para facilitar prender uma linha de controle a uma coluna de tubos quando ela está sendo constituída e descida para o interior de um furo de sondagem.

Fundamento da Invenção e Técnica Relacionada

Poços de petróleo e gás podem ser equipados com linhas de controle para ligar mecanicamente, eletricamente, pneumaticamente, hidraulicamente ou oticamente, diversos dispositivos furo abaixo à superfície. Linhas de controle podem ser utilizadas para receber dados a partir de instrumentos furo abaixo ou operar dispositivos furo abaixo, tais como válvulas, comutadores, sensores, relés, e outros dispositivos. Linhas de controle podem ser utilizadas para abrir, fechar ou ajustar válvulas furo abaixo para de maneira seletiva produzir ou isolar formações em localizações profundas no poço. Uma linha de controle pode transmitir dados reunidos de furo abaixo para a superfície, ou comunicar comandos a dispositivos furo abaixo, para tomar amostras, leituras, ou movimentar válvulas. Linhas de controle podem compreender fios ou cabos eletricamente condutores, fibras óticas, ou condutos de fluido para controlar pneumaticamente ou hidraulicamente dispositivos furo abaixo, ou transmitir dados.

Linhas de controle são geralmente, de um pequeno diâmetro em relação ao diâmetro da coluna de tubos à qual elas estão presas, e tem, geralmente, entre 0,5 e 0,6 cm de diâmetro. Uma pluralidade de linhas de controle pode ser agregada para formar um umbilical que tem um diâmetro de até 10 cm, ou mais. Linhas de controle são geralmente presas ao longo do

comprimento da superfície externa de uma coluna de tubos, geralmente paralelas ao eixo central do furo da coluna de tubos. Linhas de controle contínuas são presas à coluna de tubos e instaladas no poço quando juntas de tubo são feitas em uma coluna de tubo, e baixadas para o interior de um poço.

5
10
15
20
25

Linhas de controle presas à coluna de tubos estão sujeitas a serem danificadas e serem tornadas inúteis se elas são prensadas ou esmagadas pelos deslizadores de tubo utilizados para prender e suportar a coluna de tubos enquanto ela está sendo constituída e baixada para o interior do poço. Isto apresenta um desafio na fixação das linhas de controle à coluna de tubos quando ela está sendo feita e baixada para o interior do furo de sondagem. Dependendo do diâmetro, comprimento e espessura do tubo, a coluna de tubos pode pesar mais do que 200 ton (400.000 libras). Uma ferramenta de pega de tubo chamada uma aranha, é necessária para pegar e suportar a coluna de tubos no ou próximo ao piso da plataforma de perfuração. A aranha geralmente compreende um receptáculo afunilado que tem um furo com um eixo que é geralmente alinhado com o furo de sondagem. A coluna de tubos passa através do receptáculo afunilado e o receptáculo afunilado acomoda um arranjo geralmente circunferencial de deslizadores móveis radialmente para dentro que circundam e engatam a coluna de tubos dentro do receptáculo afunilado. Os deslizadores geralmente conformados em cunha são adaptados para engatar a superfície externa encurvada da coluna de tubos e apoiar contra a superfície interna afunilada do receptáculo afunilado para fornecer suporte geralmente distribuído radialmente em uma maneira de auto-aperto.

30

É importante que os deslizadores de tubo na aranha geralmente peguem e suportem de maneira uniforme a coluna de tubos para minimizar a tensão localizada e cargas sobre o tubo, as quais podem esmagar ou danificar a coluna de tubos. As superfícies de pega colocadas radialmente para dentro dos deslizadores são côncavas para contatar o tubo sobre uma grande área radialmente para minimizar tensões localizadas. Quando linhas de controle estão sendo presas ao tubo e descidas para o interior do furo de

sondagem, é importante impedir que as linhas de controle sejam prensadas ou aprisionadas entre os deslizadores da aranha e a superfície externa da coluna de tubos, ou entre deslizadores adjacentes quando eles movem radialmente para dentro para pegar e suportar a coluna de tubos. Se uma linha de controle é aprisionada entre os deslizadores e a coluna de tubos, ou entre dois deslizadores adjacentes, a linha de controle pode ser danificada com uma perda resultante ou prejuízo da superfície de controle de, ou comunicação com, dispositivos ou instrumentos furo abaixo que são ligados a outros dispositivos ou à superfície utilizando linha(s) de controle. É importante que as linhas de controle sejam presas à coluna de tubos em uma maneira que venha impedir dano à linha de controle.

Um método de instalar linhas de controle envolve estender as linhas de controle ao longo da porção da coluna de tubos que é apanhada e suportada dentro do receptáculo afunilado da aranha. Uma linha de controle pode ser alinhada e posicionada ao longo do comprimento da superfície exterior da coluna de tubos para coincidir radialmente com, e atravessar um espaço ou recesso entre deslizadores adjacentes. Este método pode não ser satisfatório onde diversas linhas de controle estão sendo presas à coluna de tubos porque mais da circunferência da coluna de tubos é requerido para acomodar as linhas de controle, deixando menos circunferência de contato para os deslizadores engatar e suportar a coluna de tubos.

A apreciação crescente para as vantagens e benefícios de ferramentas controláveis furo abaixo e dispositivos para receber dados a partir de instrumentos furo abaixo resultou no desenvolvimento de novas ferramentas e métodos para instalar linhas de controle em um poço. Uma abordagem envolve a utilização de uma aranha elevada por mesa construída no piso da plataforma de perfuração para suportar a aranha e a coluna de tubos, com isto criando e mantendo uma zona de fixação entre a mesa e o piso da plataforma de perfuração. Esta "zona de fixação" fornece acesso a uma porção da coluna de tubos abaixo da aranha, para introduzir e prender linhas de controle ao longo do comprimento da coluna de tubos. As linhas de controle são alimentadas para a coluna de tubos em uma localização abaixo

- da mesa que suporta a aranha, presa à coluna de tubos e então alimentadas para o interior do furo de sondagem ao longo da coluna de tubos quando ela é constituída é abaixada para o interior do furo de sondagem. Embora a aranha elevada por mesa impeça dano do deslizador a linhas de controle na
- 5 aranha, as pernas que suportam a mesa devem ser fortes o suficiente para suportar toda a coluna de tubos, a aranha e a mesa, que é uma plataforma de trabalho para máquinas e pessoal. A resistência necessária das pernas e as restrições de espaço da mesa apresentam despesa significativa e preocupações de segurança.
- 10 Uma outra abordagem para prender linhas de controle a uma coluna de tubos quando ela está sendo construída e descida para o interior de um poço envolve uma aranha adaptada para ser acomodada em um retentor que pode ter um movimento alternativo verticalmente a partir de, e para sua posição retraída dentro ou próximo ao piso da plataforma de perfu-
- 15 ração. Esta invenção elimina a necessidade por uma mesa elevada com pernas fortes o suficiente para suportar a aranha, mesa e coluna de tubos. Depois que o peso da coluna de tubos é transferido para o elevador, o retentor e aranha são levantados da posição do piso para criar uma zona de fixação temporária entre a aranha levantada e o piso da plataforma de perfura-
- 20 ção. A linha de controle pode ser direcionada sobre roletes guia ou polias presas sobre ou adjacentes ao retentor que suporta a aranha, de modo que a linha de controle irá alinhar de maneira conveniente ao longo do comprimento exterior da coluna de tubos dentro da zona de fixação temporária. Depois que a linha de controle está presa na coluna de tubos na zona de
- 25 fixação, a coluna de tubos e a linha de controle são abaixadas para o interior do furo de sondagem e o retentor e a aranha são retornados para sua posição original no, ou junto do piso da plataforma de perfuração, para novamente acomodar e suportar a coluna de tubos enquanto um segmento de tubo adicional é constituído na coluna de tubos.
- 30 Embora movimentar de forma alternativa verticalmente a aranha desta maneira elimine a despesa e preocupações de segurança associadas com a aranha elevada por mesa, permanece uma necessidade para otimizar

o equipamento e os métodos para prender a linha de controle a uma coluna de tubos. O que é necessário é um método de prender uma linha de controle a uma coluna de tubos que não requeira o movimento repetido de toda a aranha para estabelecer uma zona de fixação. O que é necessário é um aparelho que permita o movimento repetido de componentes selecionados da aranha para criar uma zona de fixação para prender a linha de controle à coluna de tubos.

Sumário da Invenção

A presente invenção utiliza uma aranha que tem deslizadores para serem acomodados dentro de um receptáculo afunilado da aranha e uma guia de linha de controle com movimento alternativo verticalmente para engatar e então imprimir uma configuração desejada, ou trajeto, para uma linha de controle. A guia de linha de controle engata em rolamento ou em deslizamento uma linha de controle e se move entre uma posição retraída e uma posição levantada. A guia de linha de controle permanece em uma posição retraída quando a aranha engata e suporta a coluna de tubos. A posição retraída da guia de linha de controle é caracterizada como tendo no mínimo uma porção da guia de linha de controle abaixo da superfície superior do receptáculo afunilado da aranha. Quando a guia de linha de controle está em sua posição retraída o ponto mais inferior na guia de linha de controle, ou a "saída" é posicionada abaixo do fundo dos deslizadores e adjacente à coluna de tubos. A posição levantada da guia de linha de controle é caracterizada como tendo a guia de linha de controle suficientemente levantada acima da superfície superior do receptáculo afunilado da aranha, para fornecer uma zona de fixação na qual a linha de controle é posicionada ao longo de no mínimo uma porção da coluna de tubos entre a guia de linha de controle levantada e o piso do plataforma de perfuração. A zona de fixação fornece acesso à porção da coluna de tubos e à linha de controle para a aplicação de um grampo fixador para prender a linha de controle à coluna de tubos.

A aranha é adaptada para manipulação repetida ou remoção de um ou mais componentes da aranha, para criar um trajeto sem obstrução

para levantar a guia de linha de controle de sua posição retraída para sua posição levantada. Em uma modalidade, os deslizadores são o componente da aranha que são adaptados para serem repetidamente desassentados de sua posição engatada dentro do receptáculo afunilado da aranha é removido do receptáculo afunilado no mínimo em uma extensão suficiente para liberar um trajeto para a guia de linha de controle para elevar ao longo de uma porção do comprimento da coluna de tubo junto da aranha. Nesta modalidade a aranha pode compreender um receptáculo afunilado e um conjunto de três deslizadores, que incluem um deslizador central, manipulado, e dois deslizadores seguidores, cada um articulado ou acoplado de maneira móvel ao deslizador manipulado. Os deslizadores circundam, engatam e suportam a coluna de tubos quando acomodados em sua posição engatada dentro do receptáculo afunilado da aranha. O receptáculo afunilado compreende uma ranhura na qual a guia de linha de controle se move entre suas posições retraída e levantada. A ranhura pode ser posicionada para coincidir com espaço entre deslizadores seguidores adjacentes quando o conjunto de deslizadores está engatado com a coluna de tubos dentro do receptáculo afunilado. Opcionalmente a ranhura pode ser posicionada geralmente oposta ao deslizador manipulado, o que irá geralmente alinhar a ranhura entre os deslizadores seguidores adjacentes. Os deslizadores podem ser deslocados da sua posição engatada por meio da aplicação de uma força de levantamento ao deslizador manipulado, primariamente em uma direção vertical no início, e o conjunto de deslizadores pode ser completamente ou apenas parcialmente removido da posição engatada dentro do receptáculo afunilado para liberar um trajeto acima da ranhura para permitir levantamento da guia de linha de controle.

A guia de linha de controle pode ser levantada para criar uma zona de fixação quando o peso da coluna de tubos está suportado pelo elevador e o conjunto de deslizadores está suficientemente removido de sua posição engatada para liberar um trajeto para levantar a guia de linha de controle. A guia de linha de controle pode ser acoplada a um macaco ou um guincho para levantar verticalmente a guia de linha de controle acima da ra-

nhura, para criar uma zona de fixação. Em uma modalidade a ranhura na aranha pode ser fechada utilizando uma porta de encaixe adaptada para ser acomodada de maneira geralmente vertical dentro da ranhura em uma maneira de intertravamento, de modo que a porta de encaixe fornece capacidade de suporte de carga adicionada ao receptáculo afunilado. Em uma modalidade a porta de encaixe pode ser presa ao mesmo macaco que levanta e abaixa a guia de linha de controle. Nesta modalidade, depois que a guia de linha de controle e a porta de encaixe são levantadas para criar uma zona de fixação e a linha de controle é presa à coluna de tubos, a coluna de tubos e a linha de controle podem ser abaixadas para o interior do furo de sondagem e a guia de linha de controle e a porta de encaixe podem então ser abaixadas em suas posições retraída e engatada, respectivamente. Os deslizadores são então restaurados para sua posição de ajuste dentro do receptáculo afunilado para engatar e suportar a coluna de tubos enquanto um outro segmento de tubo é acoplado de maneira rosqueada à extremidade proximal da coluna de tubos. A porta de encaixe pode ser acomodada de maneira intertravável em uma ranhura que é posicionada acima de uma "meia porta" que se assemelha a uma porta lateral convencional de uma aranha, porém ocupa somente uma porção da altura vertical total da aranha. A guia de linha de controle pode penetrar na parede da aranha entre a meia porta e a porta de encaixe quando em sua posição retraída, de modo que ela pode ser levantada juntamente com a porta de encaixe para criar uma zona de fixação sem abertura da meia porta.

Em uma outra modalidade o receptáculo afunilado da aranha é adaptado para a remoção de sua posição alinhada com o furo de sondagem para liberar um trajeto para levantar uma guia de linha de controle. Nesta modalidade os deslizadores são adaptados para serem deslocados da sua posição engatada dentro do receptáculo afunilado da aranha, porém não necessariamente para serem completamente removidos do receptáculo afunilado. Ao invés disto, o receptáculo afunilado compreende uma ranhura geralmente vertical que permite que o receptáculo afunilado seja movido lateralmente para uma posição remota afastada de sua posição alinhada com o

furo de sondagem quando o peso da coluna de tubos é suportado pelo elevador. A ranhura no receptáculo afunilado da aranha pode ser fechada por meio de uma porta convencional que tem articulações interengatadas ou por meio de uma porta de encaixe que é geralmente acomodada verticalmente em uma maneira em intertravamento para fechar a ranhura do receptáculo afunilado e levantada de sua posição assentada para abrir a ranhura do receptáculo afunilado. A abertura da ranhura do receptáculo afunilado utilizando uma porta de encaixe ou uma porta convencional, ou ambas, fornece movimento lateral do receptáculo afunilado para longe de sua posição alinhada com o furo de sondagem para liberar um trajeto para a guia de linha de controle. O movimento geralmente horizontal do receptáculo afunilado e deslizadores para a posição remota libera o trajeto da guia de linha de controle para permitir à guia de linha de controle ser levantada para criar uma zona de fixação acima do piso da plataforma de perfuração e abaixo da guia de linha de controle levantada.

Depois que a linha de controle está presa à coluna de tubos em uma ou mais localizações dentro da zona de fixação, a coluna de tubos e a linha de controle podem ser abaixadas para o interior do furo de sondagem e a guia de linha de controle pode ser restaurada para sua posição retraída. O receptáculo afunilado é restaurado lateralmente para sua posição alinhada com o furo de sondagem de modo que ele geralmente circunda a coluna de tubos, a porta é reposicionada para fechar o receptáculo afunilado e as ranhuras e os deslizadores são acomodados dentro do receptáculo afunilado para engatar e suportar a coluna de tubos.

Em uma outra modalidade da presente invenção o receptáculo afunilado compreende uma ranhura para permitir movimento alternativo vertical da guia de linha de controle, e os deslizadores são adaptados para serem presos a um macaco e levantados verticalmente a partir do receptáculo afunilado levantando o macaco. Uma ranhura no receptáculo afunilado pode permitir à aranha ser acomodada ao redor e removida da coluna de tubos. A porta para fechar a ranhura no receptáculo afunilado pode ser uma meia porta do tipo articulado interengatado convencional, ou pode ser uma porta de

encaixe acomodada de maneira deslizante, ou uma combinação das duas. Os deslizadores podem ter movimento alternativo verticalmente utilizando o macaco no sentido de e para longe do receptáculo afunilado. Os deslizadores e ou a porta de encaixe podem ter movimento alternativo utilizando o mesmo macaco que tem movimento alternativo para a guia de linha de controle através do trajeto liberado pela remoção da porta de encaixe. Depois que o peso da coluna de tubos está transferido para o elevador, o macaco é movido para a posição para engatar os deslizadores e a porta de encaixe. A porta de encaixe pode ser acoplada à guia de linha de controle de modo que acoplar o macaco à porta de encaixe também acopla o macaco à guia de linha de controle. Ao levantar o macaco os deslizadores, porta de encaixe e a guia de linha de controle são movidos verticalmente de suas posições dentro do receptáculo afunilado para criar uma zona de fixação entre a guia de linha de controle e o receptáculo afunilado. Depois que a linha de controle está presa à coluna de tubos em uma ou mais localizações dentro da zona de fixação, a coluna de tubos e a linha de controle são abaixadas para o interior do furo de sondagem, a guia de linha de controle e a porta de encaixe são restauradas para suas posições retraídas, com no mínimo uma porção da guia de linha de controle estando abaixo da superfície superior do receptáculo afunilado e os deslizadores são acomodados dentro do receptáculo afunilado para engatar e suportar o peso da coluna de tubos.

Em uma outra modalidade da presente invenção a ranhura no receptáculo afunilado é operável e pode ser aberta para permitir ao receptáculo afunilado ser removido lateralmente de sua posição alinhada com o furo de sondagem quando o peso da coluna de tubos é suportado pelo elevador. Os deslizadores podem permanecer dentro do receptáculo afunilado quando ele é removido lateralmente de sua posição alinhada com o furo de sondagem ou os deslizadores podem ser presos a um macaco que levanta os deslizadores para uma posição levantada, geralmente acima do receptáculo afunilado antes que o receptáculo afunilado seja movido, e também abaixa os deslizadores no sentido da sua posição engatada dentro do receptáculo afunilado quando o receptáculo afunilado é restaurado para sua posição alinha-

da com o furo de sondagem. De maneira similar, a guia de linha de controle pode ser presa a uma porta de encaixe e a porta de encaixe pode ser, por sua vez, presa a um macaco que levanta a guia de linha de controle e a porta de encaixe para uma posição levantada, para criar uma zona de fixação entre a guia de linha de controle e o piso do plataforma de perfuração. Os deslizadores podem ser presos ao mesmo macaco que levanta a guia de linha de controle e a porta de encaixe, de modo que os deslizadores são levantados verticalmente para longe de sua posição engatada dentro do receptáculo afunilado quando a guia de linha de controle é levantada para criar uma zona de fixação.

Depois que a linha de controle é presa à coluna de tubos em uma ou mais localizações dentro da zona de fixação, a coluna de tubos e a linha de controle podem ser abaixadas para o interior do furo de sondagem e o receptáculo afunilado pode ser restaurado para sua posição alinhada com o furo de sondagem. Uma vez que o receptáculo afunilado é restaurado para sua posição alinhada com o furo de sondagem, a guia de linha de controle, a porta de encaixe e deslizadores podem ser abaixados pelo macaco, de modo que a guia de linha de controle pode ser acomodada em sua posição retraída com no mínimo uma porção da guia de linha de controle estando abaixo da superfície superior do receptáculo afunilado, a porta de encaixe pode ser acomodada verticalmente de maneira deslizante para o interior da ranhura para reforçar o receptáculo afunilado para suportar a coluna de tubos, e os deslizadores podem ser acomodados no receptáculo afunilado para engatar e suportar a coluna de tubos.

Em certas modalidades da presente invenção, o receptáculo afunilado da aranha é adaptado para acomodar de maneira deslizante e circundar uma porta de encaixe para completar e reforçar o receptáculo afunilado. Diferentemente da porta lateral mais convencional que acopla ao receptáculo afunilado com pinos inseridos através de articulações interengatadas colocadas em cada extremidade da porta, uma porta de encaixe pode ser acomodada verticalmente e de maneira deslizante em uma maneira de intertravamento dentro de uma ranhura no lado do receptáculo afunilado. A

- porta de encaixe pode compreender uma porta com um par de postes alongados colocados geralmente na vertical e para baixo, cada um acoplado em sua extremidade superior a uma placa suporte, e cada um podendo ser acomodado em um receptáculo ou porta no receptáculo afunilado. Um outro
- 5 tipo de porta de encaixe compreende um par de chavetas conformadas em T colocadas opostas para fora, adaptadas para serem acomodadas verticalmente e de maneira deslizante em ranhuras correspondentes conformadas em T colocadas de cada lado da ranhura do receptáculo afunilado para o interior do qual assenta a porta de encaixe.
- 10 A guia de linha de controle que, dependendo da modalidade pode ou não ser acoplada a uma porta de encaixe, pode ser conformada para imprimir um trajeto desejado a uma porção da linha de controle que é acomodada sobre ela. A guia de linha de controle é adaptada para dobrar gradualmente e redirecionar uma porção da linha de controle para posição
- 15 adjacente a e ao longo da porção da coluna de tubos que se estende desde abaixo da guia de linha de controle levantada e para o interior do furo de sondagem. A linha de controle se aproxima da guia de linha de controle a partir de uma posição radialmente para fora a partir da coluna de tubos. Polias, roletes ou guias podem ser utilizadas para posicionar e redirecionar de
- 20 maneira estratégica a linha de controle para a porção de acomodação da guia de linha de controle. A guia de linha de controle pode ser conformada ou ajustável para acomodar diferentes dimensões da linha de controle ou ângulos de aproximação, dependendo da configuração da plataforma de perfuração, porém geralmente é preferido ter a linha de controle aproximar da
- 25 guia de linha de controle de uma posição lateral para e acima da guia de linha de controle para impedir perigos de arrastamento ou obstáculos para a movimento por pessoal que trabalha no piso da plataforma de perfuração ao redor da aranha.
- 30 Uma guia de linha de controle utilizável para cada uma das modalidades referenciadas acima é adaptada para contatar de maneira deslizante ou de rolamento uma porção da linha de controle que é enrolada através da guia de linha de controle. O trajeto imposto pela guia de linha de con-

trole na linha de controle é perfilado para impedir a formação de cocas não desejadas ou dobramento excessivo localizado da linha de controle, o que poderia prejudicar de maneira permanente a função ou capacidade da linha de controle. A guia de linha de controle pode compreender uma série de

5 deslizadores, roletes, guias, ou combinações destes, presos em uma relação fixa ou em uma relação ajustável uns aos outros. A guia de linha de controle pode ser adaptada para alimentação contínua de um lubrificante, revestimento ou adesivo à camisa exterior da linha de controle quando ela atravessa ou passa sobre a guia de linha de controle, e a guia de linha de controle

10 pode ser adaptada para acomodar instrumentos para inspeção ou teste da linha de controle quando ela atravessa ou passa sobre a guia de linha de controle.

Em adição a levantar e abaixar a guia de linha de controle e outros componentes, máquinas também podem ser adaptadas para manipular

15 componentes da aranha para liberar um trajeto para o movimento alternativo vertical da guia de linha de controle. Por exemplo, depois que o peso da coluna de tubos é transferido para o elevador, os deslizadores podem ser engatados e deslocados da sua posição ajustada dentro do receptáculo afunilado e então parcialmente levantados e parcialmente removidos da sua posi-

20 ção alinhada com o furo de sondagem, todos utilizando um mecanismo mecanizado de maneira pneumática ou hidráulica. Uma articulação mecânica pode ser acoplada a uma porção de travamento no ou junto do topo do deslizador manipulado para deslocá-lo inicialmente para cima e então radialmente para fora, para longe da coluna de tubos, com isto fazendo com que

25 os deslizadores seguidores girem cada um em relação ao deslizador manipulado para liberar o trajeto para a guia de linha de controle com movimento alternativo verticalmente. Em algumas modalidades este movimento dos deslizadores também permite a passagem através do receptáculo afunilado do grampo que prende a linha de controle à coluna de tubos. Alternativa-

30 mente, uma articulação mecânica pode ser acoplada ao deslizador manipulado para deslocar inicialmente para cima e radialmente para fora para longe da coluna de tubos, para fazer com que cada um dos deslizadores seguido-

res gire em relação ao deslizador manipulado e liberem um trajeto para a retirada da coluna de tubos do receptáculo afunilado com movimento lateral do receptáculo afunilado para longe da sua posição alinhada com o furo de sondagem. Dependendo da modalidade da invenção utilizada o mecanismo utilizado para manipular os deslizadores pode remover os deslizadores completamente do receptáculo afunilado ou pode apenas remover parcialmente os deslizadores de sua posição ajustada dentro do receptáculo afunilado dependendo da extensão na qual os deslizadores devem ser movimentados. A extensão de movimento dos deslizadores pode ser mínima para liberar a coluna de tubos, mais para movimento alternativo da guia de linha de controle e ainda mais para fornecer espaço para que o grampo de linha de controle atravesse o receptáculo afunilado.

Para as modalidades da presente invenção adaptadas para a remoção do receptáculo afunilado para uma posição remota e restauração do receptáculo afunilado de volta para sua posição alinhada com o furo de sondagem, uma pista pode ser adaptada para acomodar de maneira deslizante ou em rolamento e suportar o receptáculo afunilado quando ele se move lateralmente para longe de, e então de volta para, sua posição alinhada com a coluna de tubos. A pista atua como uma plataforma de suporte para o receptáculo afunilado para facilitar movimento para uma ou mais posições remotas para liberar um trajeto para movimento alternativo da guia de linha de controle. A pista pode ser posicionada de maneira seletiva radialmente em duas ou mais posições ao redor do furo de sondagem, porém é preferivelmente alinhada oposta à ranhura do receptáculo afunilado.

Máquinas podem ser adaptadas para movimento do receptáculo afunilado para a abertura ou fechamento da porta lateral do receptáculo afunilado e para a remoção ou restauração da porta de encaixe para sua posição na ranhura do receptáculo afunilado. Por exemplo, as modalidades que requerem manipulação dos deslizadores e do receptáculo afunilado para liberar um trajeto para movimento alternativo da guia de linha de controle, podem requerer uma primeira articulação para desassentar os deslizadores de sua posição engatada depois que o peso da coluna de tubos está transfe-

rido para o elevador. Se a aranha compreende um receptáculo afunilado que tem uma porta lateral articulada, a porta deve ser destravada e aberta para possibilitar a remoção da coluna de tubos do receptáculo afunilado. Um mecanismo de trava deslizante pode acoplar ao receptáculo afunilado é movê-
5 lo ao longo da pista adjacente ao furo de sondagem para sua localização remota. Depois que a guia de linha de controle é levantada para criar uma zona de fixação e a linha de controle é presa, a coluna de tubos e a linha de controle são abaixadas para o interior do furo de sondagem e o mecanismo da trava deslizante pode mover o receptáculo afunilado de volta ao longo da
10 pista para restaurar o receptáculo afunilado para sua posição alinhada com o furo de sondagem, e outros mecanismos podem restaurar a porta lateral ou porta de encaixe para fechar a ranhura no receptáculo afunilado e também para restaurar os deslizadores para engatar e suportar a coluna de tubos.

A articulação mecânica para movimentar o receptáculo afunilado
15 ao longo da pista pode operar em conjunto com a guia de linha de controle, de tal modo que um sensor de posição na articulação mecânica possibilita que o macaco mecanizado comece a levantar a guia de linha de controle somente depois que o receptáculo afunilado lado alcance uma certa distância da coluna de tubos. De maneira similar, um sensor de posição do recep-
20 táculo afunilado no macaco da linha de controle pode possibilitar a articulação a começar a retornar o receptáculo afunilado ao longo da pista no sentido da sua posição alinhada com o furo de sondagem quando a guia de linha de controle foi abaixada até uma certa posição, ou quando ela foi retornada para sua posição completamente retraída.

25 Nas modalidades da presente invenção adaptadas para deslocamento vertical dos deslizadores, os deslizadores podem ser levantados utilizando o mesmo, ou um macaco diferente, que levanta a guia de linha de controle e/ou a porta de encaixe para uma posição levantada. Uma vez que o movimento inicial dos deslizadores de engatamento é necessariamente
30 para cima, então radialmente e para fora para longe da coluna de tubos, um macaco para levantar os deslizadores pode ser adaptado para fornecer um movimento de retirada de assento inicial para cima dos deslizadores, segui-

do por um levantamento dos deslizadores e/ou da guia de linha de controle. De maneira similar, uma articulação mecânica pode ser adaptada para fornecer movimento lateral dos deslizadores para longe da coluna de tubos. Por exemplo, na modalidade adaptada para movimento lateral dos deslizadores a partir do receptáculo afunilado, os deslizadores podem ser inicialmente levantados da sua posição engatada dentro do receptáculo afunilado para uma posição vertical suficiente para liberar a superfície superior do receptáculo afunilado, e então os deslizadores podem ser movidos radialmente para fora, para longe da sua posição alinhada com o furo de sondagem.

10 Nas modalidades adaptadas para a remoção de ambos, os deslizadores e o receptáculo afunilado de suas posições alinhadas com o furo de sondagem, os deslizadores precisam somente ser desassentados da sua posição engatada e então levantados para uma distância vertical substancialmente mais curta suficiente para desengatá-los da coluna de tubos e para
15 permitir que os deslizadores seguidores girem ligeiramente em relação ao deslizador manipulado. Este movimento limitado dos deslizadores é suficiente para liberar o trajeto da guia de linha de controle sem deslocar desnecessariamente os deslizadores para uma posição acima da superfície superior do receptáculo afunilado.

20 Em cada modalidade da presente invenção, depois que a guia de linha de controle é levantada e o grampo de linha de controle instalado para prender a linha de controle à coluna de tubos, a coluna de tubos e a linha de controle podem ser abaixadas para o interior do furo de sondagem quando a linha de controle é alimentada para a guia de linha de controle. A
25 guia de linha de controle é retraída, o receptáculo afunilado e os deslizadores restaurados para suas posições alinhadas com o furo de sondagem, a porta lateral e/ou porta de encaixe é restaurada para fechar a ranhura e reforçar o receptáculo afunilado, e os deslizadores são então colocados em sua posição ajustada no receptáculo afunilado de modo que o peso da colu-
30 na de tubos pode ser transferido para a aranha. Depois que um novo segmento de tubo é acoplado de maneira rosqueada à extremidade proximal da coluna de tubos e recebe torque até um torque predeterminado, o peso da

coluna de tubos é transferido para o elevador e o processo é repetido.

"Macaco", como este termo é aqui utilizado inclui, porém não está limitado a, macacos guinchos, elevadores e outros dispositivos mecanizados para deslocamento geralmente unidimensional de um objeto. Um macaco pode ser energizado pneumaticamente, hidraulicamente, eletricamente ou mecanicamente, e pode incluir um acionamento de parafuso rotativo, cilindro, extensão em tesoura, cremalheira e pinhão ou outros dispositivos.

"Elevador" como este termo é aqui utilizado inclui, porém não está limitado a, elevador de porta lateral, um elevador que compreende deslizadores interno ou externo e todos os outros dispositivos utilizados para pegar e suportar uma coluna de tubos a partir de cima da aranha, inclusive aqueles suportados por um acionamento superior ou guinchos principais.

Os termos 'compreendendo', 'incluindo', e 'tendo', como utilizados nas reivindicações e especificação aqui, devem indicar um grupo aberto que pode incluir outros elementos não especificados. O termo "que consiste (consistindo) essencialmente em" como utilizado nas reivindicações e especificação aqui, devem indicar um grupo parcialmente aberto que pode incluir outros elementos não-especificados, desde que estes outros elementos não alterem materialmente as características básicas e casei inovadoras da invenção reivindicada.

Os termos "o", "a" e as formas no singular de palavras devem ser levadas a incluir a forma plural das mesmas palavras, de tal modo que os termos significam que um ou mais de algo é fornecido. Por exemplo, a frase "um aparelho que tem um motor de acionamento" deveria ser lida para descrever um aparelho que tem um ou mais motores de acionamento. O termo "um" ou "único" deve ser utilizado para indicar que um e somente um de algo é projetado. De maneira similar, outros valores inteiros tais como "dois" são utilizados quando um número específico de coisas é projetado.

Os termos "preferível mente", "preferido", "prefere", "opcionalmente", "pode" e termos similares, são utilizados na especificação para indicar que um item, condição, ou etapa, que está sendo referido é um aspecto opcional (não requerido) da invenção.

Embora uma forma preferencial da presente invenção tenha sido descrita aqui, diversas modificações do aparelho e método da invenção podem ser feitas sem se afastar do espírito e escopo da invenção que é mais completamente definida nas reivindicações a seguir.

5 O que precede, bem como outros objetivos, aspectos e vantagens da presente invenção serão mais completamente apreciados e entendidos por meio de referência aos desenhos, especificações e reivindicações a seguir.

Breve Descrição dos Desenhos

10 A figura 1 é uma vista em perspectiva de uma modalidade de uma aranha da presente invenção em sua posição alinhada com o furo de sondagem e que engata a coluna de tubos com uma guia de linha de controle em sua posição retraída com no mínimo uma porção da guia de linha de controle abaixo do fundo dos deslizadores dentro da aranha.

15 A figura 2 é uma vista em perspectiva da modalidade mostrada na figura 1, com os deslizadores desengatados da coluna de tubos, porém permanecendo dentro do receptáculo afunilado da aranha e a porta lateral do receptáculo afunilado aberta para abrir uma ranhura na lateral do receptáculo afunilado para permitir o movimento do receptáculo afunilado lateralmente para longe da coluna de tubos ao longo de uma pista.

20 A figura 3 é uma vista em perspectiva em seção transversal parcial de uma modalidade da presente invenção que mostra a seção transversal do adaptador rotativo para suportar a aranha dentro do piso do plataforma de perfuração e para acomodar a guia de linha de controle em sua posição retraída dentro da ranhura do adaptador rotativo. O receptáculo afunilado está mostrado em sua posição remota removido lateralmente da coluna de tubos ao longo de uma pista suporte.

25 A figura 4 é uma vista em perspectiva de uma modalidade da presente invenção com o receptáculo afunilado da aranha em sua posição remota e a guia de linha de controle elevada para sua posição levantada utilizando um macaco hidráulica mente telescópico para levantar a guia de linha de controle e reposicionar uma porção da linha de controle ao longo de

uma porção da coluna de tubos para criar uma zona de fixação.

5 A figura 5 é uma vista em perspectiva de uma modalidade da presente invenção com os deslizadores lateralmente removidos do receptáculo afunilado ao longo de uma pista e uma porta de encaixe e guia de linha de controle acoplados a um macaco hidraulicamente telescópico. O receptáculo afunilado tem uma ranhura radial para acomodar a porta de encaixe e através da qual a guia de linha de controle tem movimento alternativo entre a sua posição retraída e sua posição levantada.

10 A figura 6 é uma vista em perspectiva da modalidade mostrada na figura 5 depois que os deslizadores tenham sido parcialmente retornados para sua posição engatada dentro do receptáculo afunilado e a guia de linha de controle e a porta de encaixe ambas restauradas para suas posições retraída e fechada, respectivamente, com no mínimo uma porção da guia de linha de controle abaixo da superfície superior do receptáculo afunilado.

15 A figura 7 é uma vista em perspectiva de uma modalidade da presente invenção com o receptáculo afunilado tendo uma porta de encaixe acomodada em uma ranhura através da qual a guia de linha de controle passa quando é levantada de sua posição retraída, e também tendo um par de suspensões opostas para engatar de maneira pivotante e travar nos deslizadores. A guia de linha de controle é acoplada à porta de encaixe que também suporta as suspensões pivotantes, de modo que deslizadores podem ser levantados acima do receptáculo afunilado utilizando o mesmo macaco que levanta a guia de linha de controle e a porta de encaixe.

25 A figura 8 é uma vista em perspectiva da modalidade da presente invenção que tem um aparelho alternativo para levantar a guia de linha de controle, porta de encaixe e os deslizadores ao longo de uma porção da coluna de tubos acima do receptáculo afunilado. A guia de linha de controle e a porta de encaixe são levantadas utilizando um cabo de guincho acoplado com uma placa de levantamento e o trajeto da guia de linha de controle, porta de encaixe e deslizadores, se conforma ao trajeto ditado pela guia estrutural posicionada adjacente à coluna de tubos antes do estabelecimento da operação da linha de controle.

A figura 9 é uma vista em perspectiva de uma modalidade da presente invenção que tem um aparelho alternativo para levantar a guia de linha de controle, porta de encaixe e deslizadores acima do receptáculo afunilado. A guia de linha de controle é acoplada a uma placa que é levantada utilizando um macaco elevador tesoura. O macaco elevador tesoura suporta uma trava que acopla aos deslizadores para levantar os deslizadores do receptáculo afunilado e o macaco elevador tesoura suporta um par oposto de suportes opostos que pivotam para engatar e suportar a guia de linha de controle e a porta de encaixe.

A figura 10 é uma vista em perspectiva da modalidade da figura 9 com os deslizadores, porta de encaixe e guia de linha de controle elevados para a posição levantada, para alinhar uma porção da linha de controle ao longo de uma porção da coluna de tubos, para criar uma zona de fixação.

A figura 11A é uma vista lateral da modalidade da presente invenção que tem uma porta interengatada truncada abaixo de um espaço para a penetração da guia de linha de controle abaixo de uma porta de encaixe acomodada no receptáculo afunilado de uma aranha.

A figura 11B é uma vista em seção transversal deslocada superior da modalidade da presente invenção mostrada na figura 11A, que mostra a porta de encaixe acomodada em uma maneira de intertravamento no receptáculo afunilado para fechar a ranhura e o topo da porta interengatada truncada abaixo da porta de encaixe.

A figura 12 é uma vista superior de uma porta de encaixe que é adaptada para ser acomodada no receptáculo afunilado mostrado nas figuras 11A e 11B. A porta de encaixe é acoplada a e suporta a guia de linha de controle. Uma linha de controle está mostrada enrolada através da guia de linha de controle.

A figura 13 é uma vista em elevação frontal de uma modalidade de uma porta de encaixe e guia de linha de controle da presente invenção, que tem uma linha de controle enrolada através da guia de linha de controle.

Descrição Detalhada

A figura 1 é uma vista em perspectiva de uma modalidade de

uma aranha 12 da presente invenção, que compreende um receptáculo afunilado 20 em sua posição alinhada com o furo de sondagem 10 e que engata a coluna de tubo 30 logo abaixo de uma junta de tubo 32. A guia de linha de controle 80 está mostrada em sua posição retraída com no mínimo uma porção da guia de linha de controle abaixo da superfície superior 21 do receptáculo afunilado. O receptáculo afunilado 20 compreende uma porta 24 que pode ser aberta para acomodar a coluna de tubos 30 para o interior do furo 34 do receptáculo afunilado 20. A porta 24 mostrada na figura 1 é uma porta convencional que tem conexões articuladas ao receptáculo afunilado em cada extremidade. Um adaptador rotativo 22 suporta a aranha e acomoda a guia de linha de controle 80 em uma ranhura 23 quando a guia de linha de controle está em sua posição retraída. Adjacente à aranha 12 existe uma pista 28 acoplada de maneira liberável ao adaptador rotativo 22. A pista é adaptada para acomodar e suportar o receptáculo afunilado 20 quando ele é movido lateralmente para longe da coluna de tubos 30 para uma posição remota (vide figura 2). O receptáculo afunilado 20 acomoda e opera em conjunto com um conjunto de deslizadores (não-mostrado na figura 1) para acunar entre a coluna de tubos e a superfície afunilada do receptáculo para pegar e suportar a coluna de tubos 30.

A guia de linha de controle 80 compreende uma pluralidade de roletes geralmente espaçados separados 82, cada um tendo um eixo de rotação geralmente horizontal, e cada um retido em uma relação geralmente fixa em relação aos outros roletes. A guia de linha de controle acomoda a linha de controle 92 a partir de ou circunda a linha de controle até um carretel (não-mostrado). A linha de controle 92 pode ser enrolada sobre polias (não-mostrado) para direcionar maneira estratégica a linha de controle para a guia de linha de controle a partir de cima, ou quando a linha de controle está sendo removida do furo de sondagem para direcionar de maneira estratégica a linha de controle para um carretel (não-mostrado) para armazenagem.

O receptáculo afunilado 20 compreende uma porta 24 acomodada para fechar uma ranhura 25. A porta 24 é presa ao receptáculo afunilado

20 com um par de articulações 36 adaptadas para acomodar um par de pinos 27. A remoção de cada pino de fechamento 27 possibilita à porta oscilar aberta de maneira articulada para a remoção do receptáculo afunilado 20 de sua posição alinhada com o furo de sondagem, como mostrado na figura 2.

- 5 Remoção do pino requer que o peso da coluna de tubos primeiramente seja transferido para o elevador (não-mostrado).

Uma pista 28 é posicionada adjacente ao adaptador rotativo 22 para suportar de maneira deslizante ou em rolamento o receptáculo afunilado quando a porta 24 é aberta e o receptáculo afunilado é movido lateralmente para longe da coluna de tubos 30 como mostrado na figura 2. A pista é posicionada de maneira angular ao redor do adaptador rotativo 22, de modo que a pista pode alinhar com o movimento do receptáculo afunilado que será oposto à porta 24, mas também pode permitir movimento do receptáculo afunilado 20 ao redor do adaptador rotativo 22 enquanto o receptáculo afunilado está armazenado em sua posição remota sobre a pista.

A figura 2 é uma vista em perspectiva da modalidade da presente invenção mostrada na figura 1 com deslizadores 60, 62 removidos do receptáculo afunilado 20 da aranha 12 e a porta 24 aberta em uma articulação 26 para abrir as ranhura 25 do receptáculo afunilado 20 para facilitar movimento do receptáculo afunilado lateralmente para longe da coluna de tubo 30 para sua posição remota sobre a pista 28. Os deslizadores mostrados na figura 2 são um conjunto de três deslizadores que consistem em um deslizador manipulado 60 articulado por meio de articulações 61 colocadas em lados opostos do deslizador 60 a deslizadores seguidores 62. A pista pode conter uma ranhura 29 através da qual um mecanismo (não-mostrado) pode engatar e puxar ou empurrar o receptáculo afunilado 20 ao longo da pista 28. Movimento lateral do receptáculo afunilado 20 para longe da coluna de tubos 30 para sua posição remota sobre a pista 28 revela a placa elevadora 84. A placa elevadora 84 é adaptada para suportar a guia de linha de controle 80 para cobrir a ranhura no adaptador rotativo (vide figura 1, elemento 32) no adaptador rotativo 22 e para distribuir igualmente a carga do receptáculo afunilado 20 para o adaptador rotativo 22 quando o receptáculo afunilado

está em sua posição alinhada com o furo de sondagem 10 (vide figura 1).

A figura 3 é uma vista em perspectiva em seção transversal parcial da modalidade mostrada na figura 2, que mostra seção transversal do adaptador rotativo 22 para suportar a aranha 12 que engata o piso da plataforma de perfuração 8 e para acomodar a guia de linha de controle em sua posição retraída dentro da ranhura do adaptador rotativo. O receptáculo afunilado 20 está mostrado suportado em sua posição remota sobre a pista 28. Os deslizadores 60, 62 estão mostrados levantados da sua posição dentro do receptáculo afunilado para facilitar a remoção do receptáculo afunilado da sua posição alinhada com o furo de sondagem de, e sobre o adaptador rotativo 22. A ranhura 23 do adaptador rotativo acomoda a guia de linha de controle 80 em sua posição retraída. Suportes guia 83 acoplam a guia de linha de controle 80 à placa levantadora 83. Esta figura mostra como a linha de controle 92 é enrolada através da guia de linha de controle 80 que está mostrada em vista em corte. Na modalidade da guia de linha de controle mostrada na figura 3, a linha de controle 92 rola sobre as porções radialmente para fora e de fundo do conjunto superior de roletes 82 localizados acima e radialmente para fora do suporte guia 83, então a linha de controle 92 enrola entre os conjuntos superior e inferior de roletes adjacente aos suportes guia 83 e então ela rola sobre as porções colocadas radialmente para dentro e para cima do conjunto inferior de roletes 82, a partir dos quais ela se estende ao longo do comprimento de uma porção da coluna de tubos 30 e para baixo para o interior do furo de sondagem 10.

A figura 4 é uma vista em perspectiva da modalidade da presente invenção mostrada nas figuras 2 e 3 com o receptáculo afunilado 20 com a porta lateral 24 aberta para permitir remoção do receptáculo afunilado para sua posição remota sobre a pista 28. Os deslizadores 60, 62 são mostrados permanecendo dentro do receptáculo afunilado, porém levantados da sua posição engatada e assentada dentro do receptáculo afunilado para permitir remoção da coluna de tubos. A guia de linha de controle 80 é levantada para sua posição levantada utilizando um macaco hidraulicamente telescópico 86 que é acoplado em sua extremidade de passeio à placa levantadora 84. A

placa levantadora é, por sua vez, acoplada ao suporte guia 83 que suporta de maneira pivotante a guia de linha de controle 80 abaixo dela. Uma porção da linha de controle 92 é mostrada posicionada pelo levantamento da guia de linha de controle 80 ao longo do comprimento da coluna de tubos 30 para
5 criar uma zona de fixação 100 abaixo da guia de linha de controle e acima do adaptador rotativo 22.

A figura 5 é uma vista em perspectiva de modalidade alternativa da presente invenção com o receptáculo afunilado 20 da aranha tendo uma ranhura 25 adaptada para acomodar uma porta de encaixe 81. A porta de
10 encaixe compreende a placa levantadora 84 e insertos que se salientam para baixo 84A que são acomodados em receptáculos alinhados verticalmente 84B colocados de cada lado da ranhura 25 no receptáculo afunilado 20. Nesta modalidade o receptáculo afunilado 20 está mostrado recuado para o interior do piso da plataforma de perfuração 8, e a porção inferior da ranhura
15 25 do receptáculo afunilado 20 é fechada utilizando uma porta lateral truncada 24A que, quando fechada é colocada na ranhura 25 geralmente abaixo da posição acomodada (vide figura 6 da porta de encaixe 81).

A porta de encaixe 81 é acoplada à extremidade de passeio das pernas do macaco telescópico hidráulicamente mecanizado 86, e a guia de
20 linha de controle 80 é suportada de maneira pivotante abaixo da placa levantadora 84 utilizando articulações suporte 82. Os insertos 84A da porta de encaixe são alinhados verticalmente com os receptáculos 84B no receptáculo afunilado de modo que os insertos são acomodados no interior dos receptáculos quando da retração das pernas hidráulicamente telescópicas
25 do macaco 86 e abaixamento da porta de encaixe 81 e guia de linha de controle 80. A figura 6 é uma vista em perspectiva da modalidade mostrada na figura 5 com a guia de linha de controle 80 restaurada para sua posição retraída com no mínimo uma porção da guia de linha de controle abaixo da superfície superior do receptáculo afunilado 20. Os deslizadores 60, 62 são
30 mostrados restaurados para o receptáculo afunilado 20 alinhado com o furo de sondagem, porém permanecendo acima de sua posição engatada dentro do receptáculo afunilado 20.

Como mostrado na figura 6 os insertos 84A da porta de encaixe 81 são acomodados para o interior dos receptáculos 84B, a guia de linha de controle é acomodada para o interior da ranhura 25 acima da porta lateral truncada 24A e abaixo da porta de encaixe assentada 81. O arranjo da porta de encaixe 81 e da porta lateral truncada 24A com um espaço aí entre elas, para acomodar a guia de linha de controle 80 proporciona remoção e introdução convenientes da porta de encaixe 81 do e para o receptáculo afunilado 20 para desassentar e reassentar, respectivamente, com o movimento alternativo da guia de linha de controle quando controlada pelo macaco 86.

5 Remoção da porta de encaixe 81 quando do levantamento da guia de linha de controle 80 da ranhura 25 diminui de maneira significativa a capacidade de suporte de carga do receptáculo afunilado, mesmo embora a porta lateral truncada 24A permaneça em posição para fechar a porção inferior da ranhura. A capacidade de suporte de carga do receptáculo afunilado 20 é aumentada de maneira significativa quando a porta de encaixe 81 é acomodada de maneira deslizante verticalmente na ranhura 25. A porta de encaixe fornece resistência de cinta aprimorada ao receptáculo afunilado para resistir à força de espalhamento sobre o receptáculo afunilado quando os deslizadores engatam e suportam a coluna de tubos.

10

15

20 Os deslizadores 60, 62 são adaptados para serem removidos da sua posição engatada dentro do receptáculo afunilado 20 para uma posição remota como mostrado na figura 5. Com o receptáculo afunilado das figuras 3 e 4, os deslizadores podem ser adaptados para movimento mecanizado para e a partir do furo de sondagem ao longo da pista. O receptáculo afunilado 20 da modalidade mostrada nas figuras 5 e 6 é adaptado para permanecer estacionário em sua posição alinhada com o furo de sondagem quando a guia de linha de controle 80 e porta de encaixe 81 são desassentadas e levantadas acima da ranhura 28 utilizando as pernas telescópicas do macaco 86 para criar uma zona de fixação 100. Máquinas ou a tripulação da plataforma de perfuração podem acessar a porção da coluna de tubos 30 e linha de controle 92 dentro da zona de fixação mostrada na figura 5 para prender a linha de controle à coluna de tubos utilizando um grampo 34. De-

25

30

pois que o elevador (não-mostrado) é utilizado para abaixar a coluna de tubos e a linha de controle presa a ela para o interior do furo de sondagem como mostrado na figura 6, a retração dos macacos (vide figura 5, elemento 86) retorna a guia de linha de controle 80 e a porta de encaixe 81 para suas posições retraída e acomodada, respectivamente, depois que um ou mais grampos são utilizados para prender a linha de controle e a coluna de tubos na zona de fixação 100.

A figura 7 é uma vista em perspectiva de uma modalidade alternativa da presente invenção com o receptáculo afunilado 20 tendo uma ranhura 25 para acomodar a porta de encaixe 81 e a guia de linha de controle 80 em suas posições assentada e retraída, respectivamente. A guia de linha de controle 80 é mostrada ajustada com um par de suspensões de deslizadores pivotantes 63 para girar e engatar os deslizadores 60, 62. As suspensões de deslizadores 63, cada uma, tem uma ou mais trava(s) 63A para engatar uma ou mais orelhas de levantamento 63B nos deslizadores 60, 62. Girar as suspensões de deslizador 63 para engatar as orelhas de levantamento 63B com as travas 63A acopla os deslizadores à placa levantadora 84, de modo que os deslizadores podem ser levantados do receptáculo afunilado utilizando as pernas hidraulicamente telescópicas do macaco 86 (vide figura 5) utilizadas para levantar a porta de encaixe 81 e a guia de linha de controle 80 da ranhura 25.

A figura 8 é uma vista em perspectiva de uma modalidade alternativa da presente invenção que tem um aparelho alternativo para levantar a porta de encaixe 81 e a guia de linha de controle 80 da ranhura do receptáculo afunilado 20 para criar uma zona de fixação 100. Como as modalidades mostradas nas figuras 5 -7, a modalidade mostrada na figura 8 compreende um receptáculo afunilado 20 que tem uma ranhura 25 para acomodar a porta de encaixe 81 e a guia de linha de controle 80 quando a porta de encaixe e a guia de linha de controle estão em suas posições assentada e retraída, respectivamente. A figura 8 mostra um aparelho que utiliza um guincho, ao invés de um macaco, para levantar a porta de encaixe, a guia de linha de controle e deslizadores do receptáculo afunilado para uma posição elevada, para esta-

belecer uma zona de fixação. A placa levantadora deslizante 75 é acoplada ao cabo de levantamento 94 e suporta de maneira pivotante um par de suspensões de deslizador 78 para engatar de maneira rotativa o deslizador manipulado 60 para facilitar levantamento dos deslizadores 60, 62 do receptáculo afunilado 20. O cabo de levantamento 94 é preso a um guincho (não-mostrado) e pode ser enrolado para levantar e é desenrolado para abaixar a placa levantadora deslizante 75. Um par de suspensões opostas 78 são acopladas à placa levantadora em um pivô 78A e pivotam para engatar o deslizador manipulado 60 para acoplar os deslizadores 60, 62 à placa levantadora.

10 O trajeto para levantar a porta de encaixe 81, a guia de linha de controle 80 e os deslizadores 60, 62 do receptáculo afunilado 20 é determinado pela estrutura-A 70. A estrutura-A 70 compreende um par de trilhos geralmente vertical 72, cada um acomodando de maneira deslizante um par de luvas 73, cada uma acoplada à placa levantadora 75. A placa levantadora 15 75 é acoplada a um cabo de guincho 94 que levanta a placa levantadora 75, a guia de linha de controle 80 e os deslizadores 60, 62 para uma posição levantada. Quando da atuação do guincho (não-mostrado), as luvas 73 deslizam ao longo do comprimento vertical dos trilhos 72 e o trajeto vertical da porta de encaixe 81 e guia de linha de controle 80 se conformam com o trajeto 20 fornecido pelo movimento deslizante das luvas 73 sobre os trilhos 72 posicionados adjacentes à coluna de tubos 30. Depois que o guincho é atuado para levantar a porta de encaixe e a guia de linha de controle para sua posição levantada para criar zona de fixação 100, ganchos (não-mostrado) podem ser aplicados para prender a linha de controle 92 à coluna de tubos 25 30. Depois que a coluna de tubos e a linha de controle são abaixadas para o interior do furo de sondagem, a rotação do guincho é invertida para abaixar a guia de linha de controle de volta para sua posição retraída por meio da ranhura do receptáculo afunilado. A estrutura-A pode ser removível em rolamento da vizinhança do furo de sondagem em um conjunto de rodas 76 30 quando a linha de controle não está sendo abaixada para o interior do poço.

A figura 9 é uma vista em perspectiva de uma modalidade alternativa da presente invenção que tem um aparelho alternativo para levantar a

porta de encaixe, a guia de linha de controle 80 e deslizadores 60, 62 para sua posição levantada acima do receptáculo afunilado 20. Como nas modalidades mostradas nas figuras 5 - 8, esta modalidade compreende um receptáculo afunilado 20 com uma ranhura 25 para acomodar a guia de linha de controle 80 e uma porta de encaixe 81. Os deslizadores 60, 62 são adaptados para serem removidos de maneira repetitiva do receptáculo afunilado 20 a cada vez que a guia de linha de controle 80 e a porta de encaixe 81 são levantadas para criar uma zona de fixação para prender uma linha de controle 92 à coluna de tubos 30.

10 A figura 9 mostra a guia de linha de controle 80, a porta de encaixe 81 e um macaco ou elevador tesoura 70 na posição retraída, com a guia de linha de controle 80 e a porta de encaixe 81 acomodadas dentro da ranhura 25 do receptáculo afunilado 20. A guia de linha de controle 70 e a porta de encaixe 81 são levantadas utilizando o macaco elevador tesoura 70. O macaco elevador tesoura 70 suporta uma placa levantadora 74 que é acoplada por meio de um suporte deslizante 75 aos deslizadores 60, 62 para suportar e levantar verticalmente os deslizadores do receptáculo afunilado 20 quando a guia de linha de controle 80 e a porta de encaixe 81 são levantadas utilizando o macaco elevador tesoura 70.

20 A figura 10 mostra a modalidade da figura 9 com a guia de linha de controle 80, a porta de encaixe 81 e os deslizadores 60, 62 levantados acima do receptáculo afunilado 20 utilizando o macaco elevador tesoura 70. Os acionamentos para operar o macaco tesoura podem ser acoplados a um macaco tesoura a partir de baixo do piso da plataforma de perfuração 8, e podem incluir um cilindro hidráulico ou pneumático, um macaco de parafuso ou acionador motor elétrico, desde que o acionador seja adaptado para aumentar de maneira forçada (para levantar) ou diminuir (para abaixar) a distância entre duas extremidades deslizantes adjacentes 72 das pernas tesoura 71 do macaco tesoura.

30 Um par de suportes opostos de porta de encaixe 85 são acoplados a e se estendem para fora a partir da placa levantadora 74 para engatar de maneira pivotante e acoplar a porta de encaixe 81 que suporta a guia de

linha de controle 80. Os suportes de porta de encaixe 85 são rotativos ao redor de pivôs 85A para permitir que os suportes de porta de encaixe geralmente arqueados substancialmente circundem a coluna de tubos 30 e engatem, suportem e levantem a porta de encaixe 81 e a guia de linha de controle presa 80 para posicionar uma porção da linha de controle 92 ao longo da coluna de tubos na zona de fixação 100.

As figuras 11A, 11B, 12 e 13 mostram mais detalhes relacionados a uma modalidade de porta de encaixe 81 utilizada com as modalidades mostradas nas figuras 8 - 10. A figura 11A mostra uma vista lateral da modalidade da presente invenção que tem uma porta interengatada truncada 24A para fechar a porção inferior da ranhura 25 no receptáculo afunilado 20 verticalmente abaixo de um, espaço para acomodar a guia de linha de controle este espaço estando verticalmente abaixo de uma porta de encaixe 81 acomodada na porção superior da ranhura 25 do receptáculo afunilado 20 para fechar a ranhura. A figura 11B é uma vista superior da ranhura da modalidade do receptáculo afunilado da presente invenção mostrada na figura 11A. O receptáculo afunilado 20 tem uma ranhura 25 adaptada para acomodar a porta de encaixe 81 (vide figura 12). A ranhura 25 se estende por apenas uma porção do caminho para baixo a partir da superfície superior 21 do receptáculo afunilado 20 e é adaptada para acomodar a porta de encaixe e a guia de linha de controle (não-mostrado) de modo que quando a porta de encaixe é acomodada de maneira deslizante no interior da ranhura 25 para formar um perímetro contínuo de parede ao redor da porção superior do receptáculo afunilado 20, a linha de controle 92 e a guia de linha de controle 80 através da qual a linha de controle 92 é enrolada, penetra na parede do receptáculo afunilado através de uma porção da ranhura que permanece abaixo da porta de encaixe acomodada.

O receptáculo afunilado 20 ainda compreende um par de ranhuras em T geralmente opostas 102A e 102B colocadas em lados opostos da ranhura 25 para acomodar um par de chavetas geralmente conformadas em T (vide figura 12) para intertravar circunferencialmente a porta de encaixe. Esta estrutura fornece resistência de cinta aprimorada ao receptáculo afuni-

lado 20 quando a porta de encaixe 81 é acomodada. O receptáculo afunilado pode compreender um par de recessos de alinhamento opostos 103A e 103B colocados em lados opostos da ranhura 25 para acomodar um par de asas de alinhamento 86A, 86B (vide figura 12) da porta de encaixe. A porta de encaixe é adaptada para ser acomodada em um interior de um par de ranhuras 105A e 105B que são presas ao receptáculo afunilado em lados opostos da ranhura 25. Esta estrutura distribui a carga através da porta de encaixe quando o receptáculo afunilado acomoda os deslizadores para engatar e suportar a coluna de tubos.

10 A ranhura 25 que acomoda a porta de encaixe (vide figura 12) e a guia de linha de controle 80 (vide figura 12) também acomoda uma porta lateral truncada 24A para fechar a porção inferior do receptáculo afunilado. A porta lateral truncada 24A é uma porta articulada convencional para abrir, para permitir remoção do receptáculo afunilado para sua posição remota afastada da coluna de tubos (não-mostrado).

15 A figura 12 é uma vista superior de uma modalidade da porta de encaixe 81 e a guia de linha de controle 80 adaptada para ser acomodada em um interior da ranhura 25 do receptáculo afunilado 20 das figuras 11A e 11B. A porta de encaixe 81 é acoplada à guia de linha de controle 80 através de um par de suportes guia 83 (vide figura 4). A porta de encaixe 81 compreende um par de chavetas geralmente opostas conformadas em T 101A e 101B para serem acomodadas dentro de ranhuras em T 102A e 102B (vide figura 11B) para intertravar a porta de encaixe para o interior do receptáculo afunilado. As chavetas conformadas em T são adaptadas para serem acomodadas verticalmente e de maneira deslizante para o interior das ranhuras conformadas em T do receptáculo afunilado para fornecer resistência de cinta aprimorada à porção superior do receptáculo afunilado quando os deslizadores são acomodados no interior do furo do receptáculo afunilado para engatar e suportar uma coluna de tubos. De maneira similar, as asas de alinhamento geralmente encurvadas para dentro 86A e 86B são acomodadas dentro de recessos de alinhamento 103A e 103B do receptáculo afunilado (vide figura 11B).

Uma variedade de configurações de intertravamento podem ser utilizadas para acomodar de maneira deslizante verticalmente a porta de encaixe 81 para intertravar circunferencialmente com o receptáculo afunilado 20 para fornecer resistência de cinta aprimorada ao receptáculo afunilado. A porta de encaixe com ranhura em T 81 mostrada nas figuras 12 e a porta de encaixe de inserto colocada voltada para baixo mostrada na figura 5, são dois exemplos de tais portas, porém qualquer porta que seja acomodada de maneira deslizante verticalmente para o interior de uma posição correspondente com o receptáculo afunilado está dentro do escopo desta invenção.

Como mostrado nas figuras 12 e 13, a linha de controle 92 é enrolada através dos roletes 82 da guia de linha de controle 80. Como mostrado na figura 12, isto é, a linha de controle 92 monta geralmente ao longo das porções colocadas radialmente para fora e para baixo dos roletes 82 que se situam radialmente fora da parede do receptáculo afunilado quando a guia de linha de controle é acomodada dentro da ranhura 25 do receptáculo afunilado. Depois de passar entre os suportes rolete 89A e 89B a linha de controle 92 monta geralmente ao longo das porções colocadas radialmente para dentro e para cima dos roletes 82 que se situam radialmente dentro da parede do receptáculo afunilado 80. Esta relação entre a linha de controle 92 e os roletes 82 está também mostrada na figura 13, uma vista frontal lateral da porta de encaixe 81 e da guia de linha de controle 80. A figura 13 mostra os roletes 82 divididos em um conjunto superior 82A e um conjunto inferior 82B, o conjunto superior para contatar a linha de controle 92 geralmente ao longo das porções colocadas radialmente para fora e para baixo dos roletes 82 que se situam radialmente fora da parede do receptáculo afunilado, e o conjunto inferior 82B para contatar a linha de controle 92 geralmente ao longo de porções colocadas radialmente para dentro e para cima dos roletes 82 que se situam radialmente dentro da parede do receptáculo afunilado 80.

Embora uma forma preferencial da presente invenção tenha sido descrita aqui, diversas modificações do aparelho e método da invenção podem ser feitas sem se afastar do espírito e escopo da invenção que é mais completamente definida nas reivindicações a seguir.

REIVINDICAÇÕES

1. Aparelho para instalar uma linha de controle e uma coluna de tubos em um poço, compreendendo:

5 uma aranha que tem um receptáculo afunilado com uma ranhura radial e adaptado para a remoção e inserção repetitivas de deslizadores a partir de, e para o interior do receptáculo afunilado;

10 uma guia de linha de controle adaptada para movimento alternativo vertical de no mínimo uma porção da guia de linha de controle através da ranhura do receptáculo afunilado desde uma primeira posição com no mínimo uma porção da guia de linha de controle abaixo do receptáculo afunilado até uma segunda posição com no mínimo uma porção da guia de linha de controle acima do receptáculo afunilado.

15 2. Aparelho de acordo com a reivindicação 1, no qual a guia de linha de controle é adaptada para ter movimento alternativo somente quando uma coluna de tubos não está suportada pela aranha.

3. Aparelho de acordo com a reivindicação 1, ainda compreendendo um macaco mecanizado para levantar e abaixar verticalmente a guia de linha de controle.

20 4. Aparelho de acordo com a reivindicação 3, no qual o macaco mecanizado também levanta e abaixa no mínimo um dos deslizadores da e no sentido de sua posição engatada no receptáculo afunilado.

5. Aparelho da reivindicação 3, no qual o macaco mecanizado é hidráulico.

25 6. Aparelho para prender uma linha de controle a uma coluna de tubos que está sendo abaixada para o interior de um poço, compreendendo:

uma aranha que tem um receptáculo afunilado para acomodar deslizadores para engatar e suportar uma coluna de tubos, e

30 uma guia de linha de controle adaptada para movimento alternativo através de uma ranhura no receptáculo afunilado quando os deslizadores são removidos do trajeto da guia de linha de controle.

7. Aparelho de acordo com a reivindicação 6, ainda compreendendo uma porteira na aranha que tem uma posição aberta para acomodar

remoção de uma coluna de tubos da aranha e uma posição fechada para acomodar os deslizadores para engatar e suportar a coluna de tubos.

5 8. Método de instalar uma linha de controle a uma coluna tubular em um furo de poço, utilizando uma aranha que tem deslizadores e um receptáculo afunilado para acomodar os deslizadores, compreendendo:

suportar a coluna tubular a partir de guindaste principal;

mover no mínimo um dos deslizadores da aranha ou o receptáculo afunilado para longe da coluna tubular;

10 levantar uma guia de linha de controle adjacente a uma porção da coluna tubular para estender a linha de controle ao longo da porção da coluna tubular acima da aranha;

prender a linha de controle à coluna tubular acima da aranha e abaixo da guia de linha de controle levantada;

abaixar a coluna tubular e a porção presa da linha de controle;

15 abaixar a guia de linha de controle para uma posição com no mínimo uma porção da guia de linha de controle estando abaixo do topo da aranha quando a aranha está em sua posição alinhada com o poço; e

restaurar o no mínimo um dos deslizadores de aranha ou o receptáculo afunilado para sua posição ao redor da coluna tubular; e

20 engatar e suportar a coluna tubular com os deslizadores da aranha.

9. Aparelho de acordo com a reivindicação 8, no qual o receptáculo afunilado é movido para longe da coluna de tubos e os deslizadores são levantados ao longo da coluna tubular.

25 10. Aparelho de acordo com a reivindicação 9, no qual os deslizadores são levantados ao longo da coluna tubular utilizando um macaco mecanizado.

11. Aparelho de acordo com a reivindicação 8, no qual a guia de linha de controle é levantada adjacente à coluna tubular utilizando um macaco mecanizado.

30 12. Aparelho de acordo com a reivindicação 11, no qual a guia de linha de controle é levantada utilizando um macaco tesoura.

13. Aparelho de acordo com a reivindicação 11, no qual a guia

de linha de controle é levantada utilizando um macaco hidráulico.

14. Aparelho de acordo com a reivindicação 11, no qual a guia de linha de controle é um macaco de parafuso.

5 15. Aparelho de acordo com a reivindicação 8, no qual o receptáculo afunilado é movido para longe de e no sentido da coluna tubular em uma plataforma adaptada para movimento mecanizado do receptáculo afunilado para e a partir da sua posição engatada com a coluna tubular.

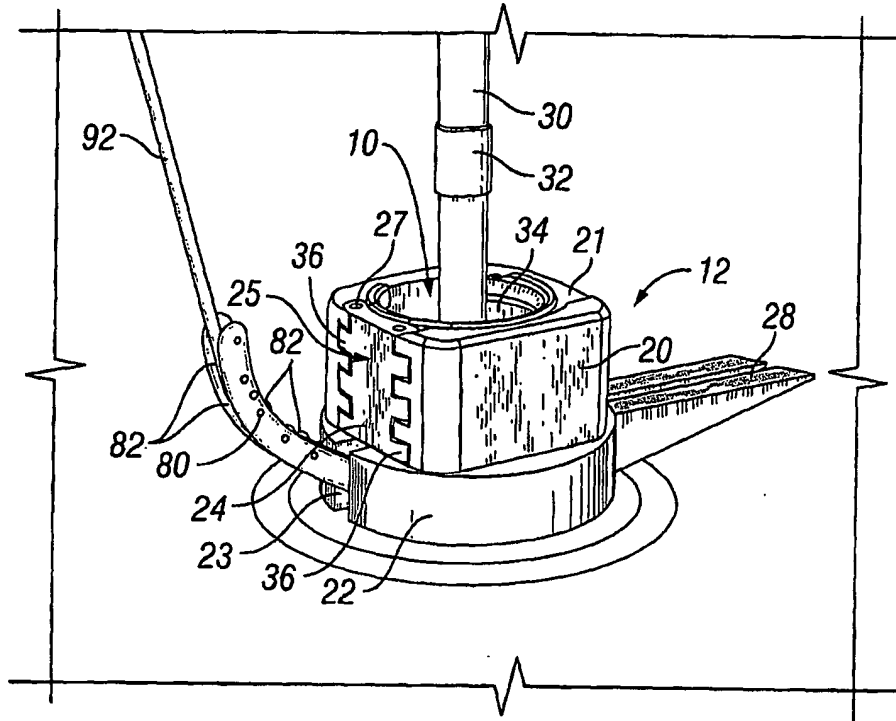


FIG. 1

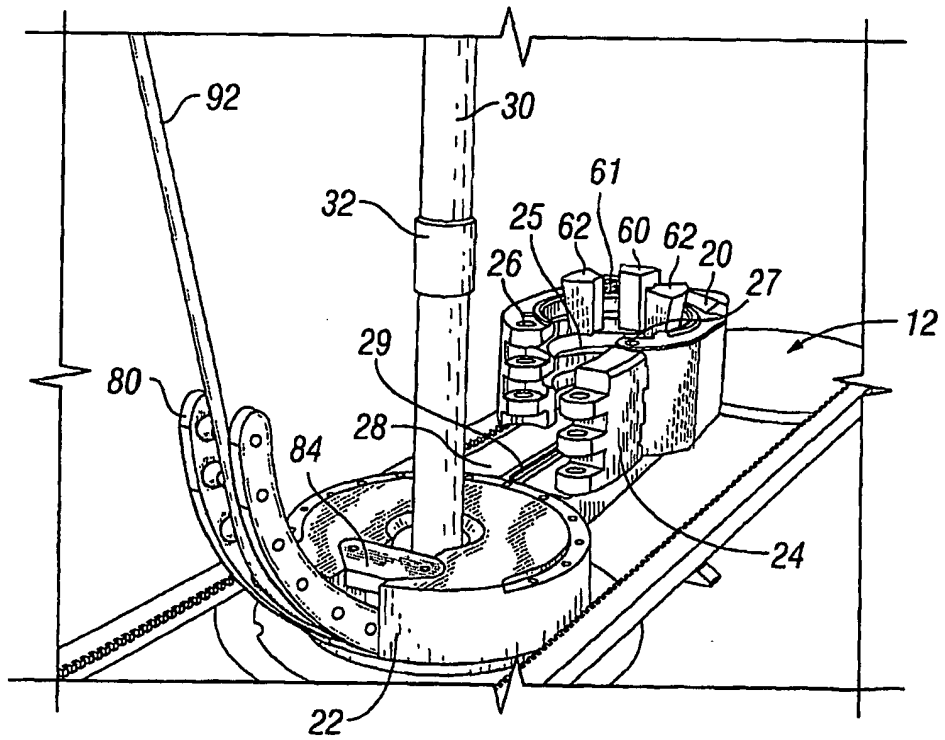


FIG. 2

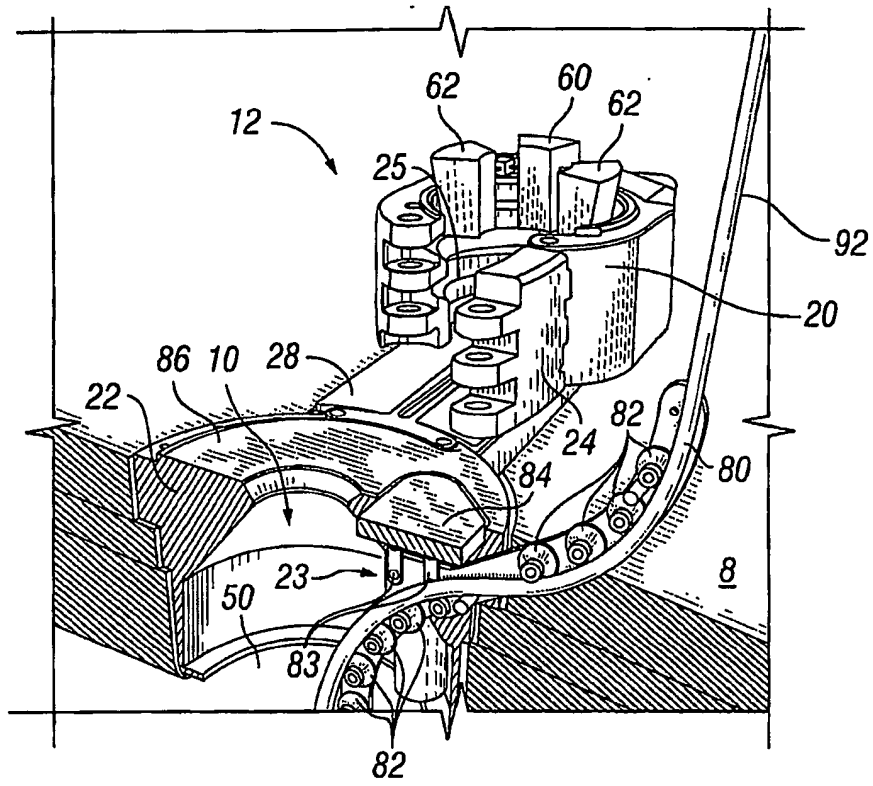


FIG. 3

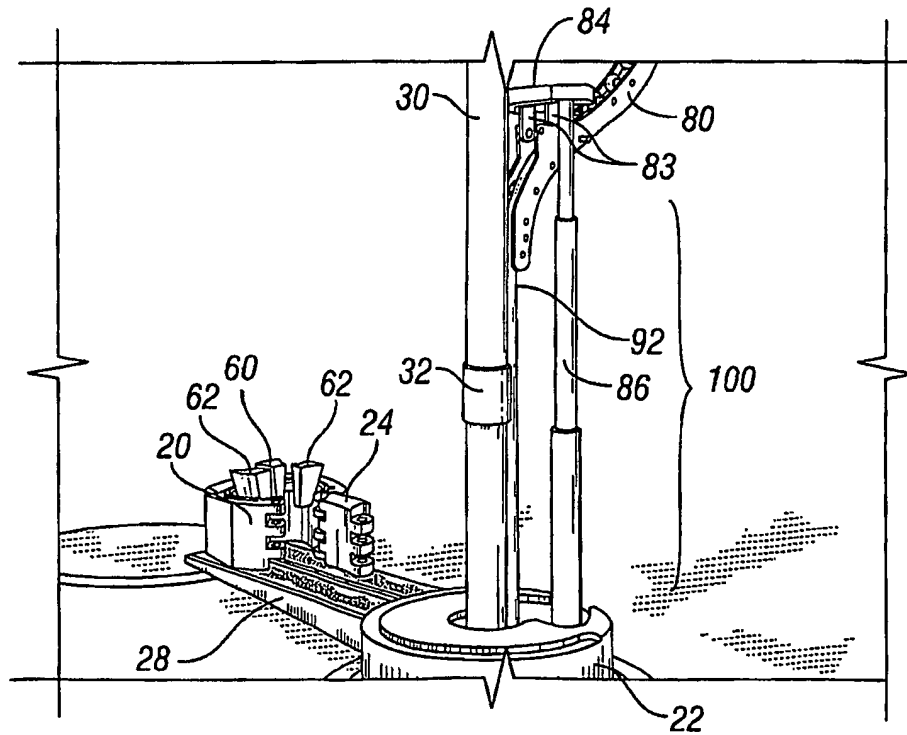
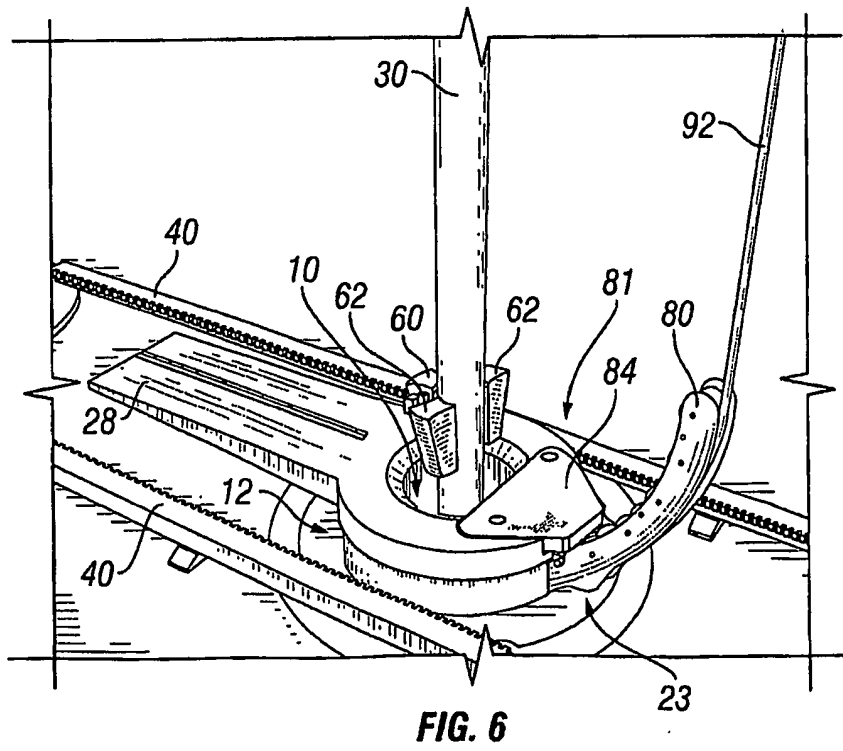
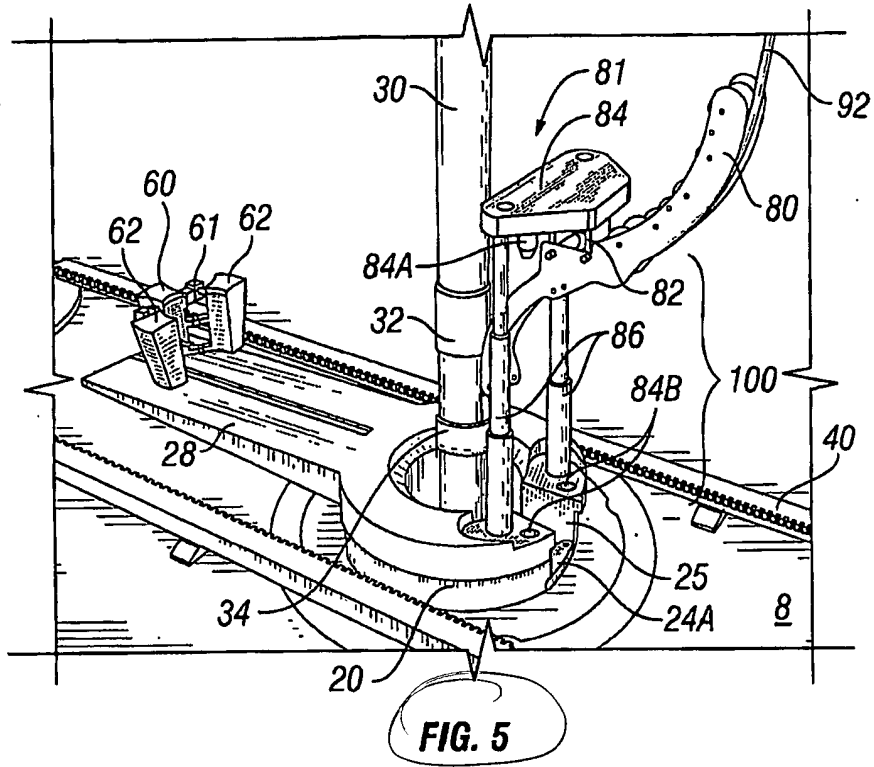
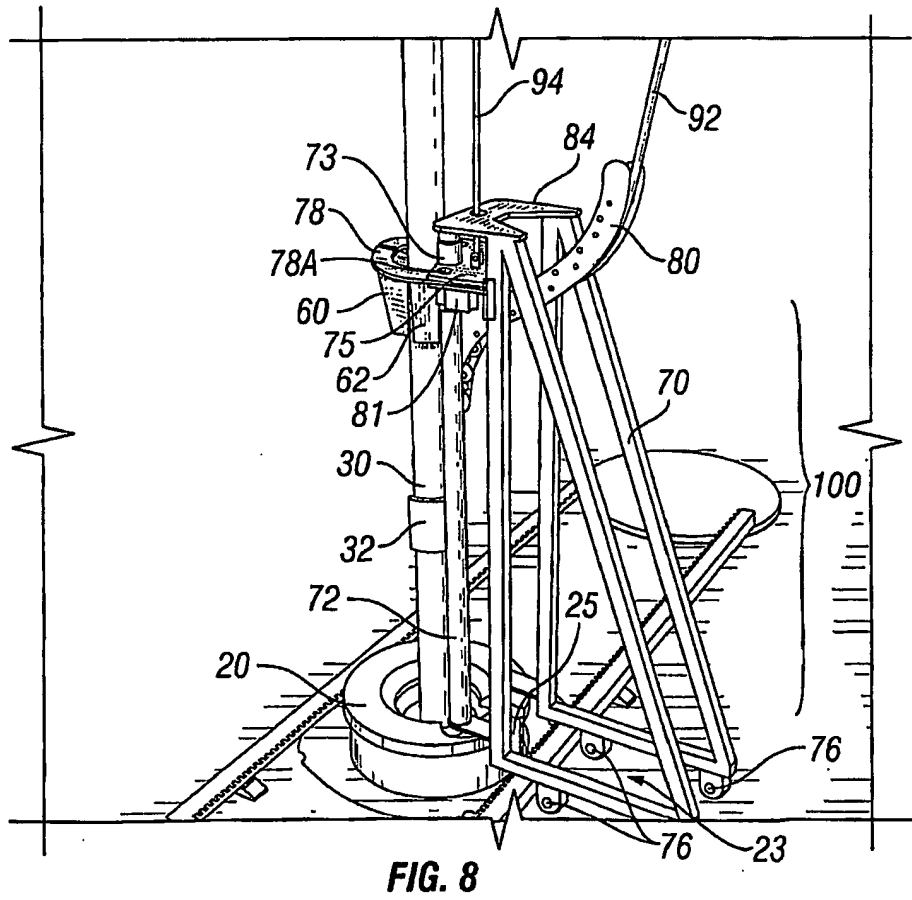
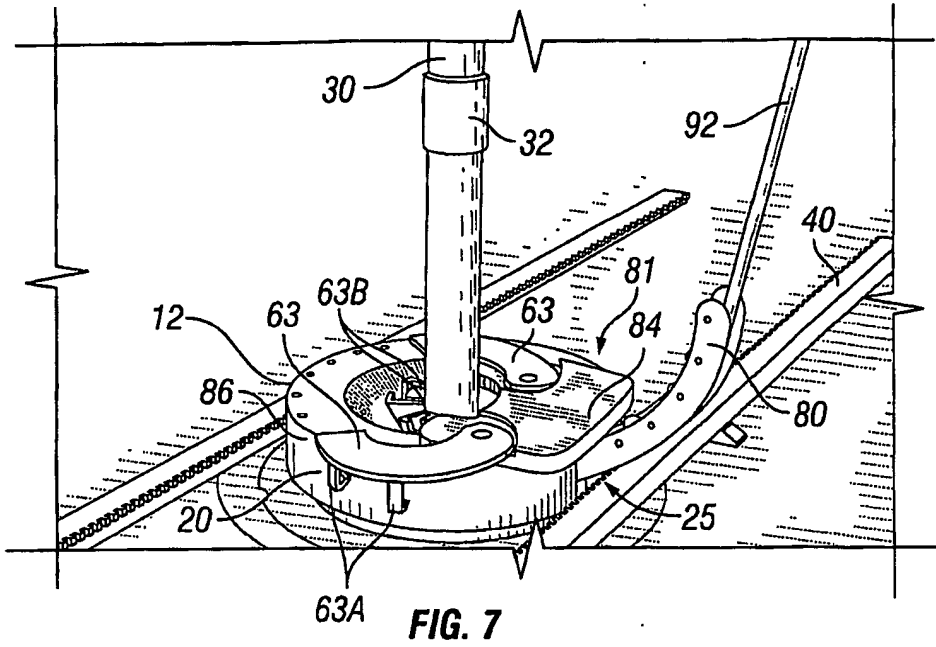


FIG. 4





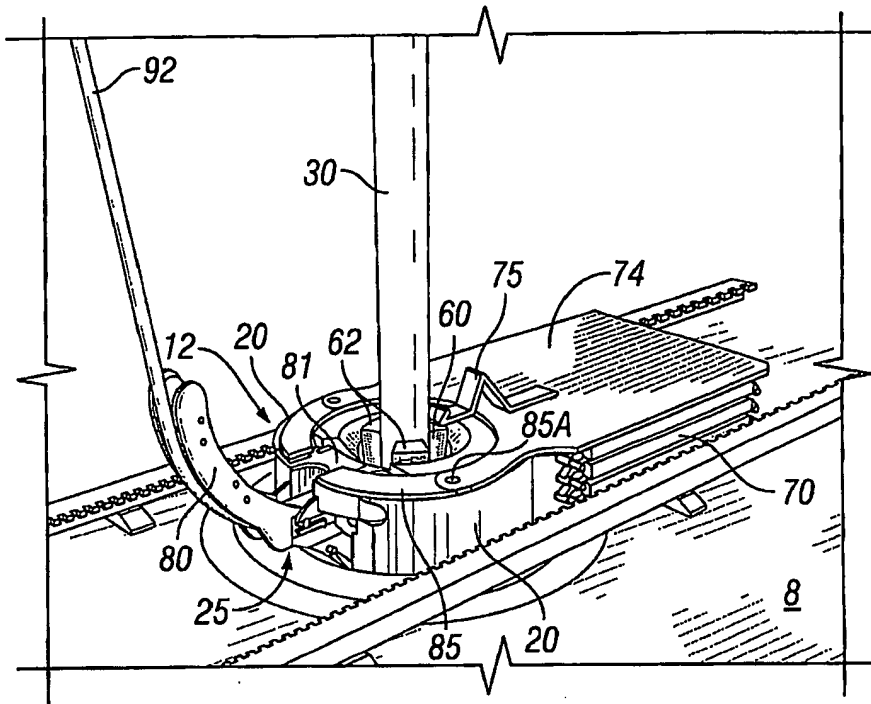


FIG. 9

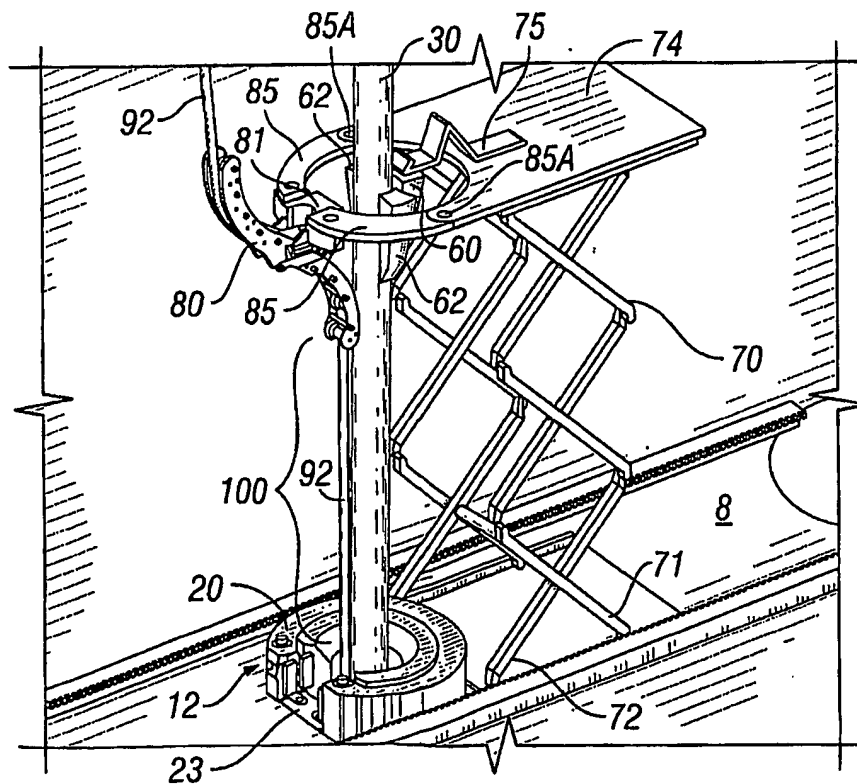


FIG. 10

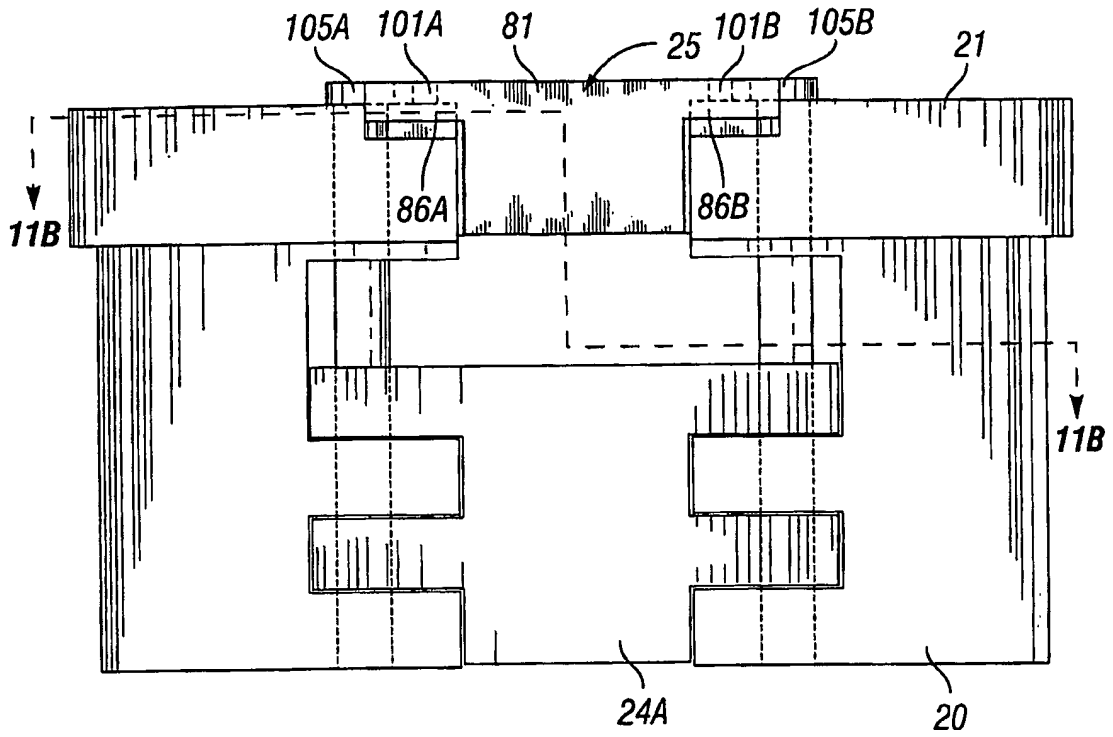


FIG. 11A

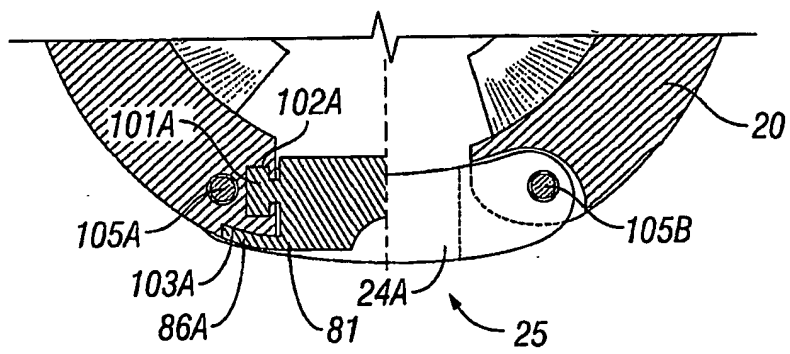


FIG. 11B

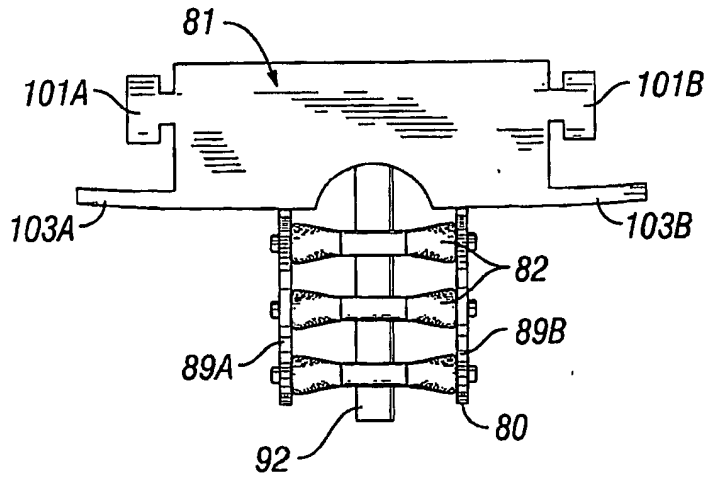


FIG. 12

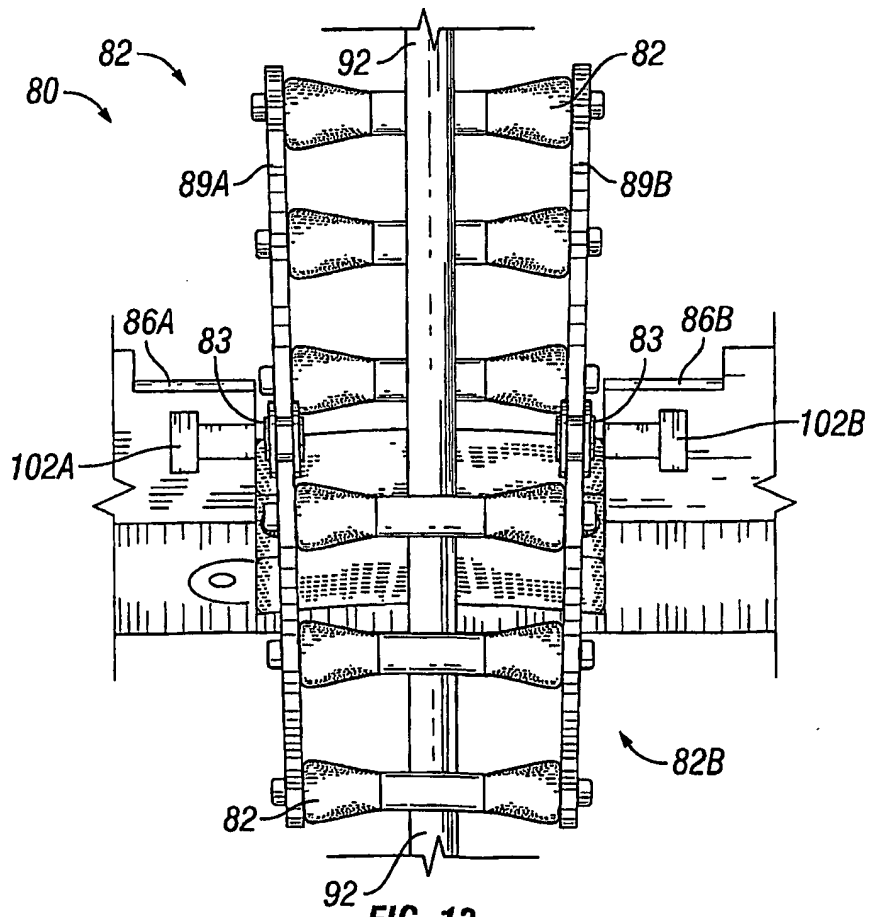


FIG. 13

RESUMO

Patente de Invenção: **"COMPONENTES DE ARANHA MANIPULÁVEL ADAPTADOS PARA OPERAÇÃO EM CONJUNTO COM UMA GUIA DE LINHA DE CONTROLE COM MOVIMENTO ALTERNATIVO VERTICAL"**.

- 5 A presente invenção refere-se a um método e aparelho para instalar linhas de controle e de tubos para o interior de um poço. A aranha de sustentação de tubos que é normalmente montada no piso da plataforma de perfuração é adaptada para desmontagem e remontagem fáceis quando os deslizadores de tubo dentro da aranha não estão engatados com a superfície
- 10 externa da coluna de tubos, de modo que quando da desmontagem, uma guia de linha de controle se torna verticalmente móvel. A guia de linha de controle é adaptada para ser levantada de maneira controlável para uma distância acima do piso da plataforma de perfuração, proporcionando com isto acesso de pessoal a uma porção do comprimento da coluna de tubos
- 15 abaixo da guia de linha de controle levantada e acima do piso da plataforma de perfuração para prender a linha de controle à coluna de tubos utilizando um fixador.