



(12) 实用新型专利

(10) 授权公告号 CN 215137720 U

(45) 授权公告日 2021.12.14

(21) 申请号 202120955237.0

(22) 申请日 2021.05.07

(73) 专利权人 湖北工业大学

地址 430000 湖北省武汉市洪山区南李路
28号

(72) 发明人 徐光辉 付远望 张庭伟 杜力
李茂东

(74) 专利代理机构 武汉帅丞知识产权代理有限
公司 42220

代理人 朱必武

(51) Int.Cl.

B01D 36/02 (2006.01)

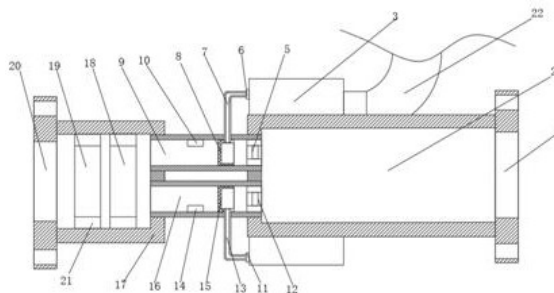
权利要求书1页 说明书5页 附图1页

(54) 实用新型名称

一种化工装置循环水清理管道过滤装置

(57) 摘要

本实用新型公开了一种化工装置循环水清理管道过滤装置,包括第一法兰,所述第一法兰一侧外部固定连接有主流管,所述主流管一侧外部分别固定连接有第一分流管和第二分流管,所述第一分流管一端内部固定连接有第一电磁阀,所述第二分流管一端内部固定连接有第四电磁阀,所述第一分流管和第二分流管内壁两侧分别设有第一滤网和第二滤网,所述第一分流管顶端内壁固定连接有第一水位传感器。相比较现有装置而言,本实用新型通过设置第一分流管和第二分流管的闭合和关闭,利用负压风机吸附闭合中的分流管中过滤的杂物,通过第二法兰和橡胶块,能够使过滤设备更加便捷拆卸更换,利用拉环能够使橡胶块压缩,使过滤设备更换的更加容易。



1. 一种化工装置循环水清理管道过滤装置,包括第一法兰(1),其特征在于,所述第一法兰(1)一侧外部固定连接有主流管(2),所述主流管(2)一侧外部分别固定连接有第一分流管(9)和第二分流管(16),所述第一分流管(9)一端内部固定连接有第一电磁阀(5),所述第二分流管(16)一端内部固定连接有第四电磁阀(12),所述第一分流管(9)和第二分流管(16)内壁两侧分别设有第一滤网(8)和第二滤网(15),所述第一分流管(9)顶端内壁固定连接第一水位传感器(10),所述第二分流管(16)底端内壁固定连接第二水位传感器(14),所述第一滤网(8)顶端和第二滤网(15)底端外部分别开设有第一通孔和第二通孔,所述第一滤网(8)在第一通孔外部固定连接有第一吸附管(7),且第一吸附管(7)一端内部设有第二电磁阀(6),所述第二滤网(15)在第二通孔外部固定连接有第二吸附管(13),且第二吸附管(13)一端内部设有第三电磁阀(11),所述第一吸附管(7)和第二吸附管(13)一端外部均固定连接有负压风机(3),所述负压风机(3)另一端外部固定连接有输出管(4)。

2. 根据权利要求1所述的一种化工装置循环水清理管道过滤装置,其特征在于,所述第一分流管(9)和第二分流管(16)另一端外部均固定连接有过滤管(17)。

3. 根据权利要求2所述的一种化工装置循环水清理管道过滤装置,其特征在于,所述过滤管(17)内部分别设有沙砾层(18)和活性炭层(19)。

4. 根据权利要求3所述的一种化工装置循环水清理管道过滤装置,其特征在于,所述沙砾层(18)和活性炭层(19)两侧外部均固定连接有橡胶块(21)。

5. 根据权利要求4所述的一种化工装置循环水清理管道过滤装置,其特征在于,所述过滤管(17)一端外部固定连接第二法兰(20)。

6. 根据权利要求5所述的一种化工装置循环水清理管道过滤装置,其特征在于,所述橡胶块(21)一侧物外部固定连接有若干个拉环(22)。

一种化工装置循环水清理管道过滤装置

技术领域

[0001] 本实用新型涉及化工装置循环水及管道过滤技术领域,尤其涉及一种化工装置循环水清理管道过滤装置。

背景技术

[0002] 随着市场经济的快速发展,自动化设备越来越普及,人们越来越喜欢追求能够给我们生活以及工作带来便捷的装置,化工废水是指化工厂生产产品过程中所生产的废水,如生产乙烯、聚乙烯、橡胶、聚酯、甲醇、乙二醇、油品罐区、空分空压站等装置的含油废水,经过生化处理后,一般可达到国家二级排放标准,现由于水资源的短缺,需将达到排放标准的水再经过进一步深度处理后,达到工业补水要求的回收利用,由于目前在对污水过滤时,内部的一些大杂物堵住滤网上,需要将化工设备停止排污,将内部堵塞的杂物取出,从而影响污水的排放过滤,同时也影响设备正常运行。

[0003] 经检索,中国专利公开号为CN210915701U的专利,公开了一种化工装置循环水清理管道过滤装置,包括筒体和管道,所述筒体的内腔在靠近进水口的右侧设有V形过滤网,所述筒体的内腔在靠近V形过滤网的右侧固定连接有无烟煤过滤网,所述筒体的内腔顶部在靠近无烟煤过滤网的右侧螺丝连接有粉碎机,所述筒体的内腔在靠近粉碎机的右侧固定连接活性炭过滤网,所述筒体的内腔顶部在靠近活性炭过滤网的底部右侧设有紫外线灯,所述筒体的内腔在靠近紫外线灯的右侧螺丝连接有超声波仪,所述筒体的右侧设有出水口。本实用新型改善了传统的管道过滤装置的内部结构,优化了过滤、净化废水的能力,减少了过滤装置的堵塞,减少了环境污染装置。

[0004] 上述专利中的一种化工装置循环水清理管道过滤装置存在以下不足:粉碎之后的杂物容易沾附在活性炭过滤网、烟煤过滤网上,使滤网堵塞从而影响管道排放。

实用新型内容

[0005] 本实用新型的目的是为了解决现有技术中存在的缺点,而提出的一种化工装置循环水清理管道过滤装置。

[0006] 为了实现上述目的,本实用新型采用了如下技术方案:

[0007] 一种化工装置循环水清理管道过滤装置,包括第一法兰,所述第一法兰一侧外部固定连接主流管,所述主流管一侧外部分别固定连接第一分流管和第二分流管,所述第一分流管一端内部固定连接第一电磁阀,所述第二分流管一端内部固定连接第四电磁阀,所述第一分流管和第二分流管内壁两侧分别设有第一滤网和第二滤网,所述第一分流管顶端内壁固定连接第一水位传感器,所述第二分流管底端内壁固定连接第二水位传感器,所述第一滤网顶端和第二滤网底端外部分别开设有第一通孔和第二通孔,所述第一滤网在第一通孔外部固定连接第一吸附管,且第一吸附管一端内部设有第二电磁阀,所述第二滤网在第二通孔外部固定连接第二吸附管,且第二吸附管一端内部设有第三电磁阀,所述第一吸附管和第二吸附管一端外部均固定连接负压风机,所述负压风机另一

端外部固定连接有输出管。

[0008] 进一步的,所述第一分流管和第二分流管另一端外部均固定连接有过滤管。

[0009] 进一步的,所述过滤管内部分别设有沙砾层和活性炭层。

[0010] 进一步的,所述沙砾层和活性炭层两侧外部均固定连接有橡胶块。

[0011] 进一步的,所述过滤管一端外部固定连接有第二法兰。

[0012] 进一步的,所述橡胶块一侧物外部固定连接有若干个拉环。

[0013] 本实用新型的有益效果为:

[0014] 1、通过设置负压风机,首先利用第一法兰通过螺栓固定到化工排污管道上,同时将第一电磁阀打开、第三电磁阀关闭,通过在第一分流管内部设置有第一水位传感器,此时排污的化工废水通过主流管进入第一分流管,此时化工废水通过第一滤网,利用第一滤网将废水中的大杂物阻挡,当大杂物将第一滤网堵住之后,此时第一水位传感器检测第一分流管没有水流,控制第一电磁阀关闭、第二电磁阀、第三电磁阀打开,同时启动负压风机使第一吸附管将第一滤网中的大杂物吸附到负压风机中,通过输出管排出,此时废水进入过第二分流管中,大杂物同时也被阻挡在第二滤网上,同时大杂物也将第二分流管堵住,此刻内部第二水位传感器检测没有水流控制第三电磁阀、第四电磁阀关闭和第一电磁阀、第二电磁阀打开,利用负压风机将第二滤网上的大杂物吸附通过输出管排出,通过将废水分流到第一分流管和第二分流管中,控制分流管的关闭以及闭合,可以不影响废水正常流通的情况下,能够有效的将废水中的大杂物吸附排出并且清理,避免大杂物堵在滤网上从而使管道堵塞,导致排污的化工设备正常远行;

[0015] 2、通过第二法兰和橡胶块,通过设置砂砾层和活性炭层对过滤管中的水进行二次过滤,当需要将砂砾层和活性炭更换时,利用将第二法兰拆卸下来,此时通过捏住橡胶块使橡胶块体积缩小,方便使砂砾层和活性炭层滑出,将砂砾层和活性炭层进行更换,能够使过滤设备更换更加便捷,也能将排出的废水过滤的更加干净;

[0016] 3、通过设置拉环,利用在橡胶外部设置有拉环,当更换过滤设备时,通过拉住拉环使橡胶块压缩,能够更加方便使橡胶压缩,从而将过滤设备拉出更换,可以提高更换的速度。

附图说明

[0017] 图1为实施例1提出的一种化工装置循环水清理管道过滤装置的正视图;

[0018] 图2为实施例1提出的一种化工装置循环水清理管道过滤装置的主视图;

[0019] 图3为实施例2提出的一种化工装置循环水清理管道过滤装置的正视图。

[0020] 图中:1-第一法兰、2-主流管、3-负压风机、4-输出管、5-第一电磁阀、6-第二电磁阀、7-第一吸附管、8-第一滤网、9-第一分流管、10-第一水位传感器、11-第三电磁阀、12-第四电磁阀、13-第二吸附管、14-第二水位传感器、15-第二滤网、16-第二分流管、17-过滤管、18-沙砾层、19-活性炭层、20-第二法兰、21-橡胶块、22-拉环。

具体实施方式

[0021] 下面结合具体实施方式对本专利的技术方案作进一步详细地说明。

[0022] 下面详细描述本专利的实施例,所述实施例的示例在附图中示出,其中自始至终

相同或类似的标号表示相同或类似的元件或具有相同或类似功能的元件。下面通过参考附图描述的实施例是示例性的,仅用于解释本专利,而不能理解为对本专利的限制。

[0023] 在本专利的描述中,需要理解的是,术语“中心”、“上”、“下”、“前”、“后”、“左”、“右”、“竖直”、“水平”、“顶”、“底”、“内”、“外”等指示的方位或位置关系为基于附图所示的方位或位置关系,仅是为了便于描述本专利和简化描述,而不是指示或暗示所指的装置或元件必须具有特定的方位、以特定的方位构造和操作,因此不能理解为对本专利的限制。

[0024] 在本专利的描述中,需要说明的是,除非另有明确的规定和限定,术语“安装”、“相连”、“连接”、“设置”应做广义理解,例如,可以是固定相连、设置,也可以是可拆卸连接、设置,或一体地连接、设置。对于本领域的普通技术人员而言,可以根据具体情况理解上述术语在本专利中的具体含义。

[0025] 实施例1

[0026] 参照图1-2,一种化工装置循环水清理管道过滤装置,包括第一法兰1,所述第一法兰1一侧外部固定连接有主流管2,所述主流管2一侧外部分别固定连接有第一分流管9和第二分流管16,所述第一分流管9一端内部固定连接有第一电磁阀5,所述第二分流管16一端内部固定连接有第四电磁阀12,所述第一分流管9和第二分流管16内壁两侧分别设有第一滤网8和第二滤网15,所述第一分流管9顶端内壁固定连接有T3000型第一水位传感器10,所述第二分流管16底端内壁固定连接有T3000型第二水位传感器14,所述第一滤网8顶端和第二滤网15底端外部分别开设有第一通孔和第二通孔,所述第一滤网8在第一通孔外部固定连接有第一吸附管7,且第一吸附管7一端内部设有第二电磁阀6,所述第二滤网15在第二通孔外部固定连接有第二吸附管13,且第二吸附管13一端内部设有第三电磁阀11,所述第一吸附管7和第二吸附管13一端外部均固定连接有WM9250-24V型负压风机3,所述WM9250-24V负压风机3另一端外部固定连接有输出管4,通过设置负压风机3,首先利用第一法兰1通过螺栓固定到化工排污管道上,同时将第一电磁阀5打开、第三电磁阀6关闭,通过在第一分流管9内部设置有第一水位传感器10,此时排污的化工废水通过主流管进入第一分流管9,此时化工废水通过第一滤网8,利用第一滤网8将废水中的大杂物阻挡,当大杂物将第一滤网8堵住之后,此时第一水位传感器10检测第一分流管9没有水流,控制第一电磁阀5关闭、第二电磁阀6、第三电磁阀11打开,同时启动负压风机3使第一吸附管7将第一滤网8中的大杂物吸附到负压风机3中,通过输出管4排出,此时废水进入过第二分流管16中,大杂物同时也被阻挡在第二滤网15上,同时大杂物也将第二分流管16堵住,此刻内部第二水位传感器14检测没有水流控制第三电磁阀11、第四电磁阀12关闭和第一电磁阀5、第二电磁阀6打开,利用负压风机3将第二滤网15上的大杂物吸附通过输出管4排出,通过将废水分流到第一分流管9和第二分流管16中,控制分流管的关闭以及闭合,可以不影响废水正常流通的情况下,能够有效的将废水中的大杂物吸附排出并且清理,避免大杂物堵在滤网上从而使管道堵塞,导致排污的化工设备正常运行。

[0027] 其中,所述第一分流管9和第二分流管16另一端外部均固定连接有过滤管17,所述过滤管17内部分别设有沙砾层18和活性炭层19,所述沙砾层18和活性炭层19两侧外部均固定连接有橡胶块21,所述过滤管17一端外部固定连接有第二法兰20,通过第二法兰20和橡胶块21,通过设置砂砾层18和活性炭层19对过滤管17中的水进行二次过滤,当需要将砂砾层18和活性炭19更换时,利用将第二法兰20拆卸下来,此时通过捏住橡胶块使橡胶块21体

积缩小,方便使砂砾层18和活性炭层19滑出,将砂砾层18和活性炭层19进行更换,能够使过滤设备更换更加便捷,也能将排出的废水过滤的更加干净。

[0028] 工作原理:通过设置负压风机3,首先利用第一法兰1通过螺栓固定到化工排污管道上,同时将第一电磁阀5打开、第三电磁6阀关闭,通过在第一分流管9内部设置有第一水位传感器10,此时排污的化工废水通过主流管进入第一分流管9,此时化工废水通过第一滤网8,利用第一滤网8将废水中的大杂物阻挡,当大杂物将第一滤网8堵住之后,此时第一水位传感器10检测第一分流管9没有水流,控制第一电磁阀5关闭、第二电磁阀6、第三电磁阀11打开,同时启动负压风机3使第一吸附管7将第一滤网8中的大杂物吸附到负压风机3中,通过输出管4排出,此时废水进入过第二分流管16中,大杂物同时也被阻挡在第二滤网15上,同时大杂物也将第二分流管16堵住,此刻内部第二水位传感器14检测没有水流控制第三电磁阀11、第四电磁阀12关闭和第一电磁阀5、第二电磁阀6打开,利用负压风机3将第二滤网15上的大杂物吸附通过输出管4排出,通过将废水分流到第一分流管9和第二分流管16中,控制分流管的关闭以及闭合,可以不影响废水正常流通的情况下,能够有效的将废水中的大杂物吸附排出并且清理,避免大杂物堵在滤网上从而使管道堵塞,导致排污的化工设备正常运行。

[0029] 通过第二法兰20和橡胶块21,通过设置砂砾层18和活性炭层19对过滤管17中的水进行二次过滤,当需要将砂砾层18和活性炭19更换时,利用将第二法兰20拆卸下来,此时通过捏住橡胶块使橡胶块21体积缩小,方便使砂砾层18和活性炭层19滑出,将砂砾层18和活性炭层19进行更换,能够使过滤设备更换更加便捷,也能将排出的废水过滤的更加干净。

[0030] 实施例2

[0031] 参照图3,一种化工装置循环水清理管道过滤装置,本实施例相较于实施例1,为了提高更换的速度,所述橡胶块21一侧物外部固定连接有若干个拉环22,通过设置拉环22,利用在橡胶块21外部设置有拉环22,当更换过滤设备时,通过拉住拉环22使橡胶块21压缩,能够更加方便使橡胶块21压缩,从而将过滤设备拉出更换,可以提高更换的速度。

[0032] 工作原理:通过设置负压风机3,首先利用第一法兰1通过螺栓固定到化工排污管道上,同时将第一电磁阀5打开、第三电磁6阀关闭,通过在第一分流管9内部设置有第一水位传感器10,此时排污的化工废水通过主流管进入第一分流管9,此时化工废水通过第一滤网8,利用第一滤网8将废水中的大杂物阻挡,当大杂物将第一滤网8堵住之后,此时第一水位传感器10检测第一分流管9没有水流,控制第一电磁阀5关闭、第二电磁阀6、第三电磁阀11打开,同时启动负压风机3使第一吸附管7将第一滤网8中的大杂物吸附到负压风机3中,通过输出管4排出,此时废水进入过第二分流管16中,大杂物同时也被阻挡在第二滤网15上,同时大杂物也将第二分流管16堵住,此刻内部第二水位传感器14检测没有水流控制第三电磁阀11、第四电磁阀12关闭和第一电磁阀5、第二电磁阀6打开,利用负压风机3将第二滤网15上的大杂物吸附通过输出管4排出,通过将废水分流到第一分流管9和第二分流管16中,控制分流管的关闭以及闭合,可以不影响废水正常流通的情况下,能够有效的将废水中的大杂物吸附排出并且清理,避免大杂物堵在滤网上从而使管道堵塞,导致排污的化工设备正常运行。

[0033] 通过第二法兰20和橡胶块21,通过设置砂砾层18和活性炭层19对过滤管17中的水进行二次过滤,当需要将砂砾层18和活性炭19更换时,利用将第二法兰20拆卸下来,此时通

过捏住橡胶块使橡胶块21体积缩小,方便使砂砾层18和活性炭层19滑出,将砂砾层18和活性炭层19进行更换,能够使过滤设备更换更加便捷,也能将排出的废水过滤的更加干净。

[0034] 通过设置拉环22,利用在橡胶块21外部设置有拉环22,当更换过滤设备时,通过拉住拉环22使橡胶块21压缩,能够更加方便使橡胶块21压缩,从而将过滤设备拉出更换,可以提高更换的速度。

[0035] 以上所述,仅为本实用新型较佳的具体实施方式,但本实用新型的保护范围并不局限于此,任何熟悉本技术领域的技术人员在本实用新型揭露的技术范围内,根据本实用新型的技术方案及其实用新型构思加以等同替换或改变,都应涵盖在本实用新型的保护范围之内。

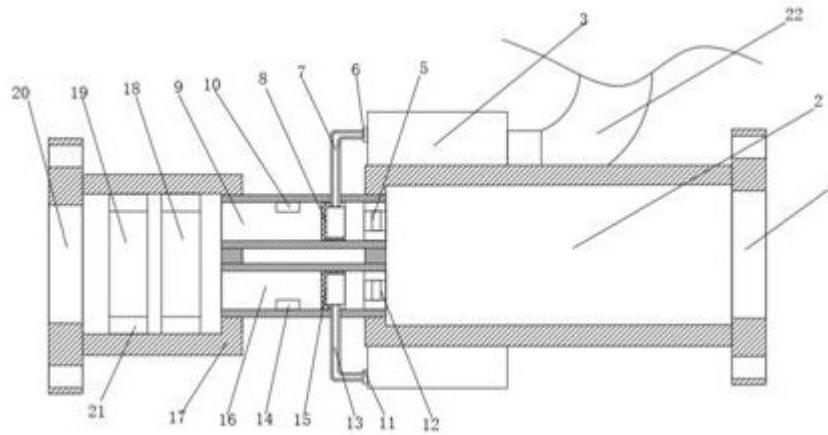


图 1

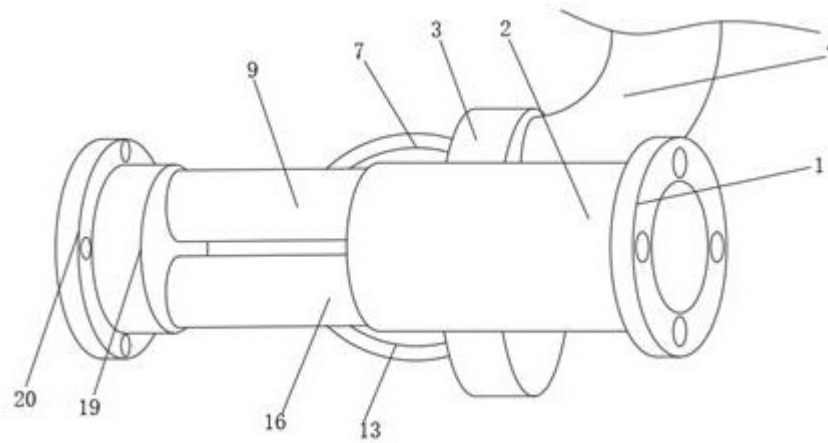


图 2

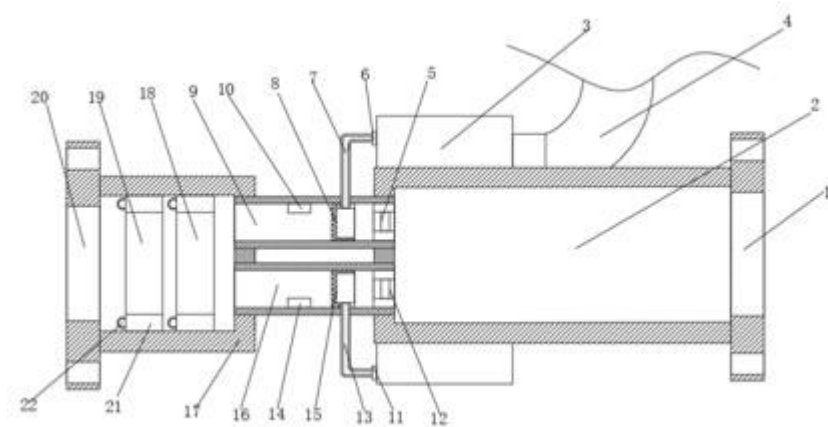


图 3