



(19)中華民國智慧財產局

(12)設計說明書公告本

(11)證書號數：TW D239181 S

(45)公告日：中華民國 114 (2025) 年 07 月 01 日

(21)申請案號：113305263

(22)申請日：中華民國 113 (2024) 年 01 月 22 日

(51)LOC.(13)Cl.：15-10

(30)優先權：2023/07/25 美國

29/880,602

(71)申請人：美商賽諾得工業集團有限責任公司(美國) SIGNODE INDUSTRIAL GROUP LLC
(US)

美國

(72)設計人：赫西 喬爾 HUSSY, JOEL (CH)

(74)代理人：李世章；彭國洋

(56)參考文獻：

TW I762567

TW D218351

CN 306306931

CN 306306932

CN 306306933

CN 306961275

CN 306970605

CN 307584986

CN 308012416

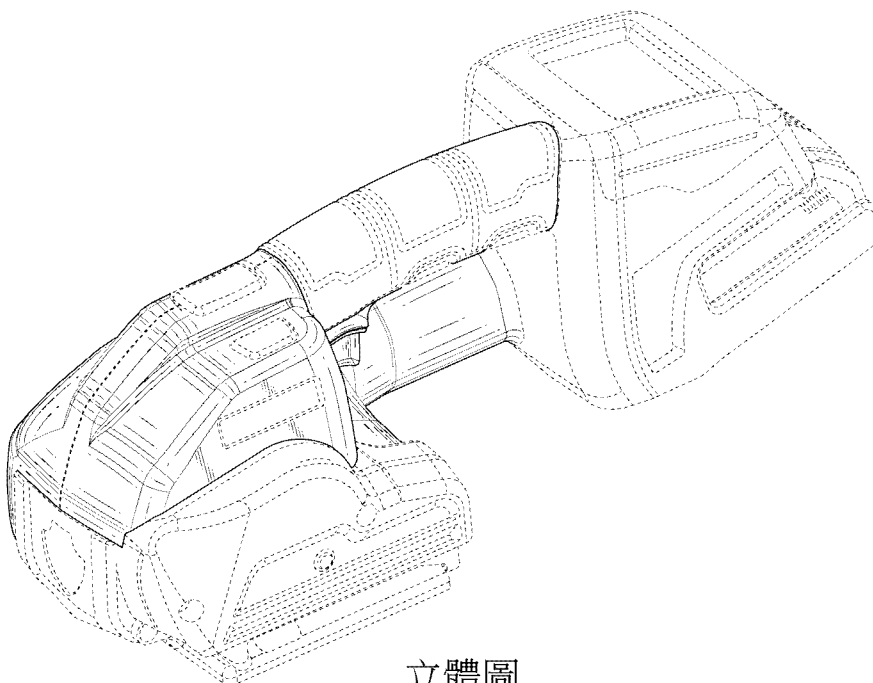
審查人員：徐銘峯

圖式數：7 共 8 頁

(54)名稱

捆帶工具

代表圖：



立體圖



D239181

【設計說明書】

【中文設計名稱】 捆帶工具

【英文設計名稱】 STRAPPING TOOL

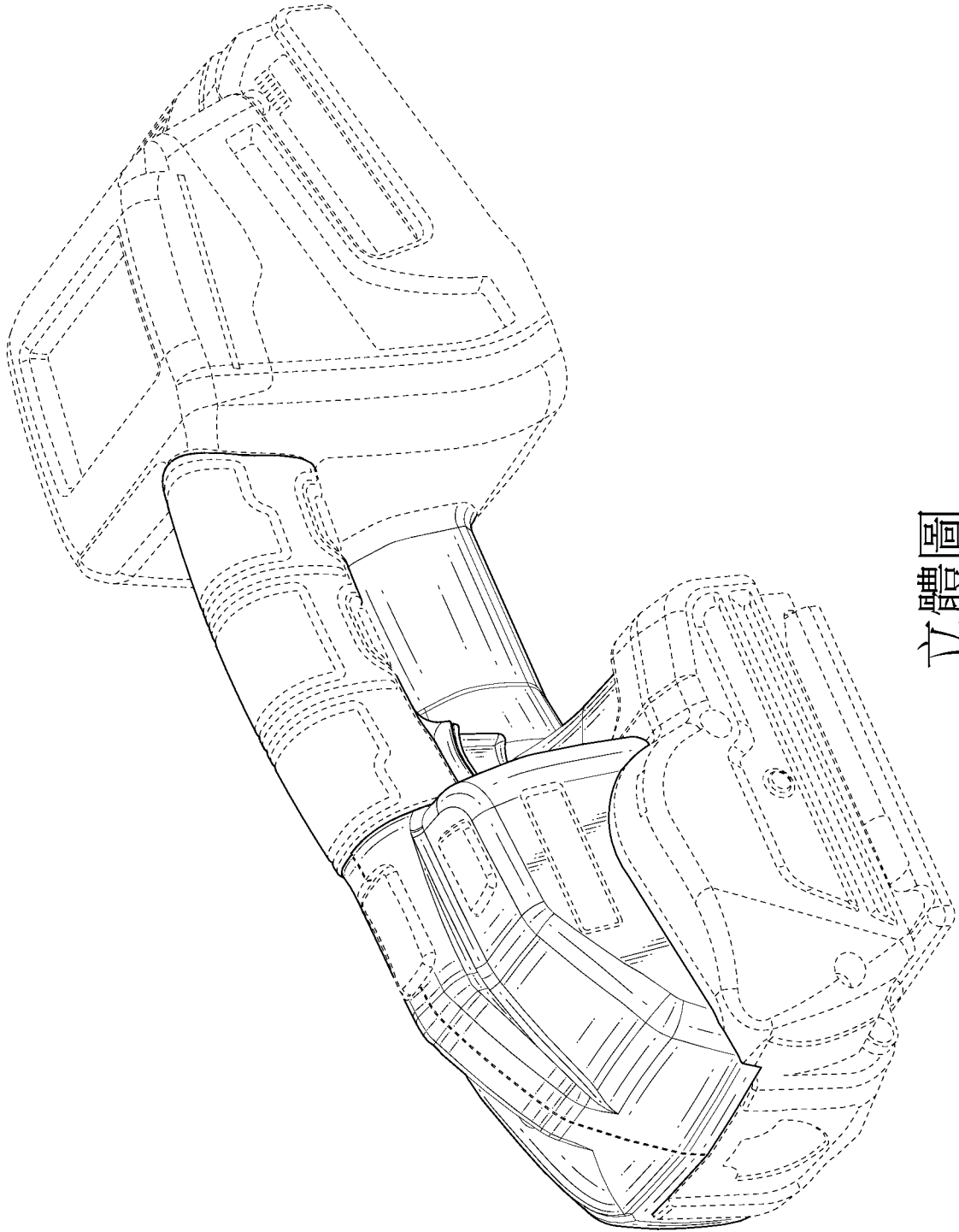
【物品用途】

【0001】 本設計所請求之捆帶工具係用於捆帶包裝作業。

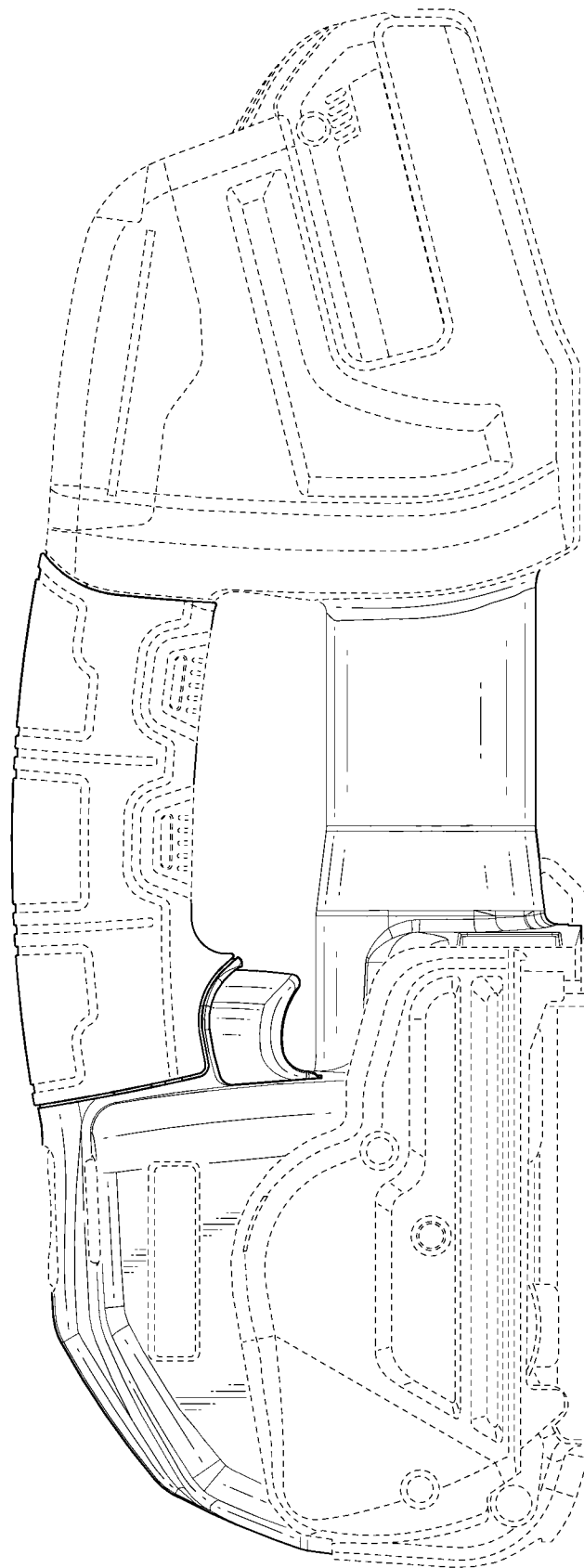
【設計說明】

【0002】 圖式所揭露之虛線部分，為本案不主張設計之部分。

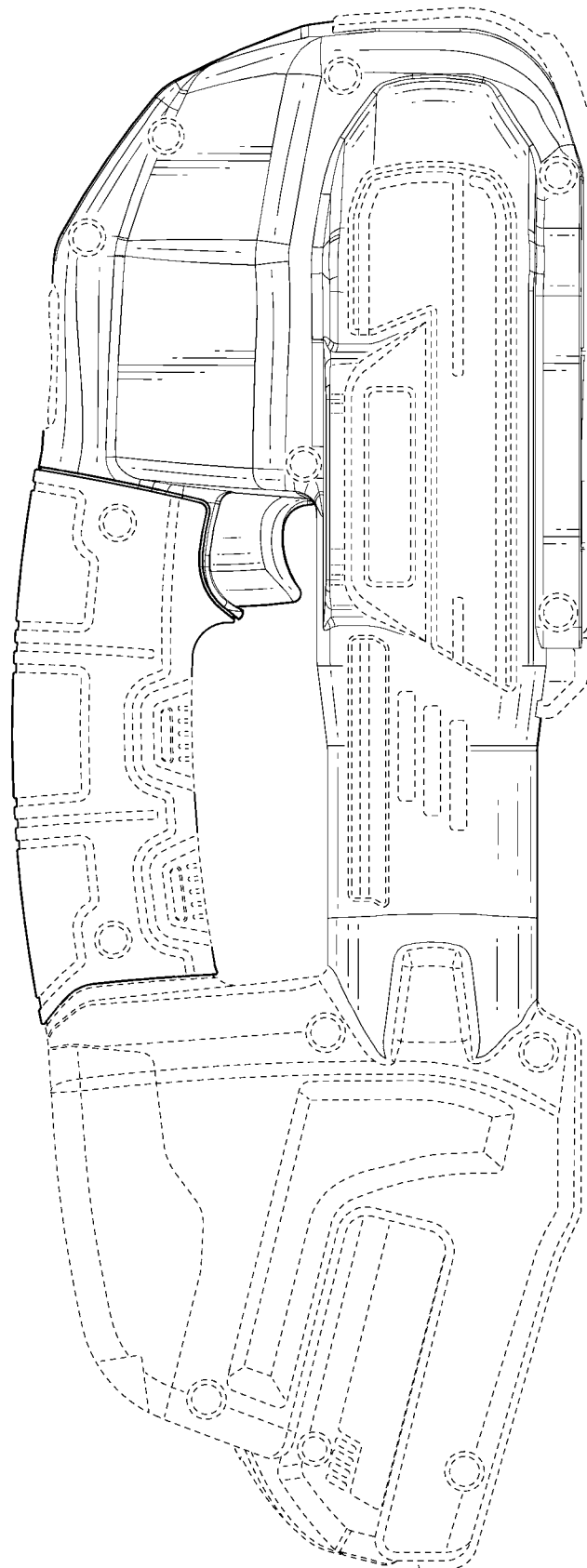
【設計圖式】
(指定代表圖)



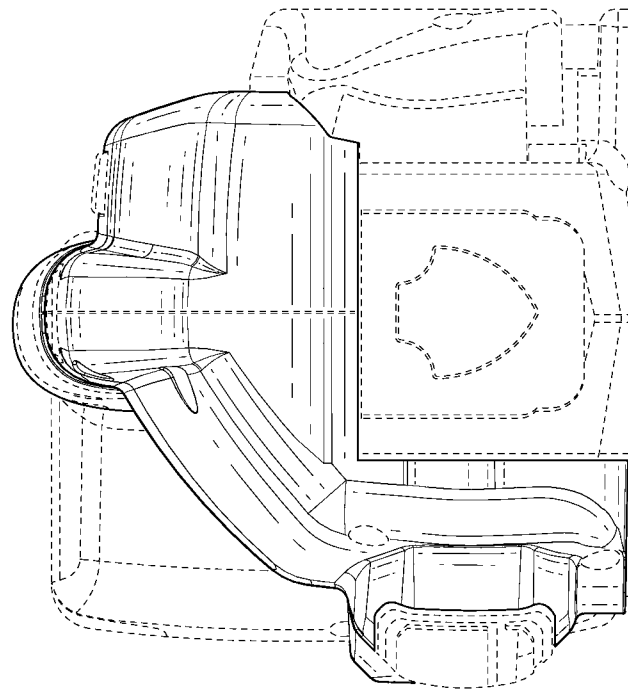
立體圖



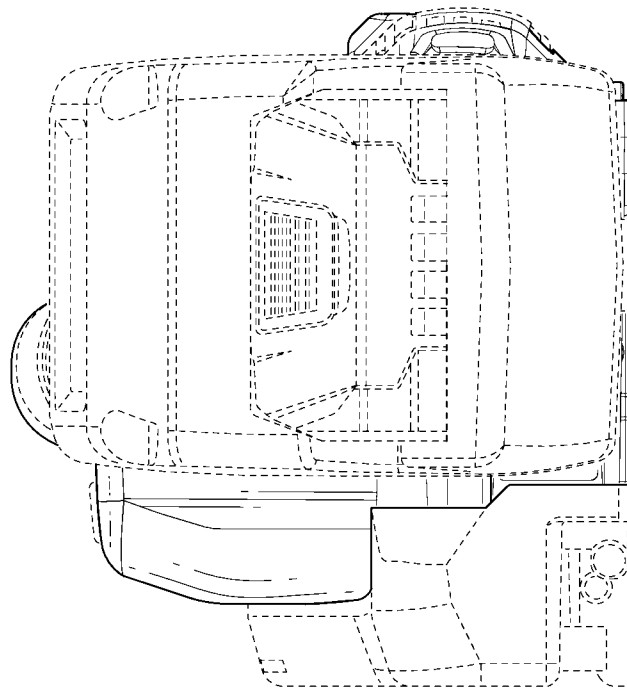
右側視圖



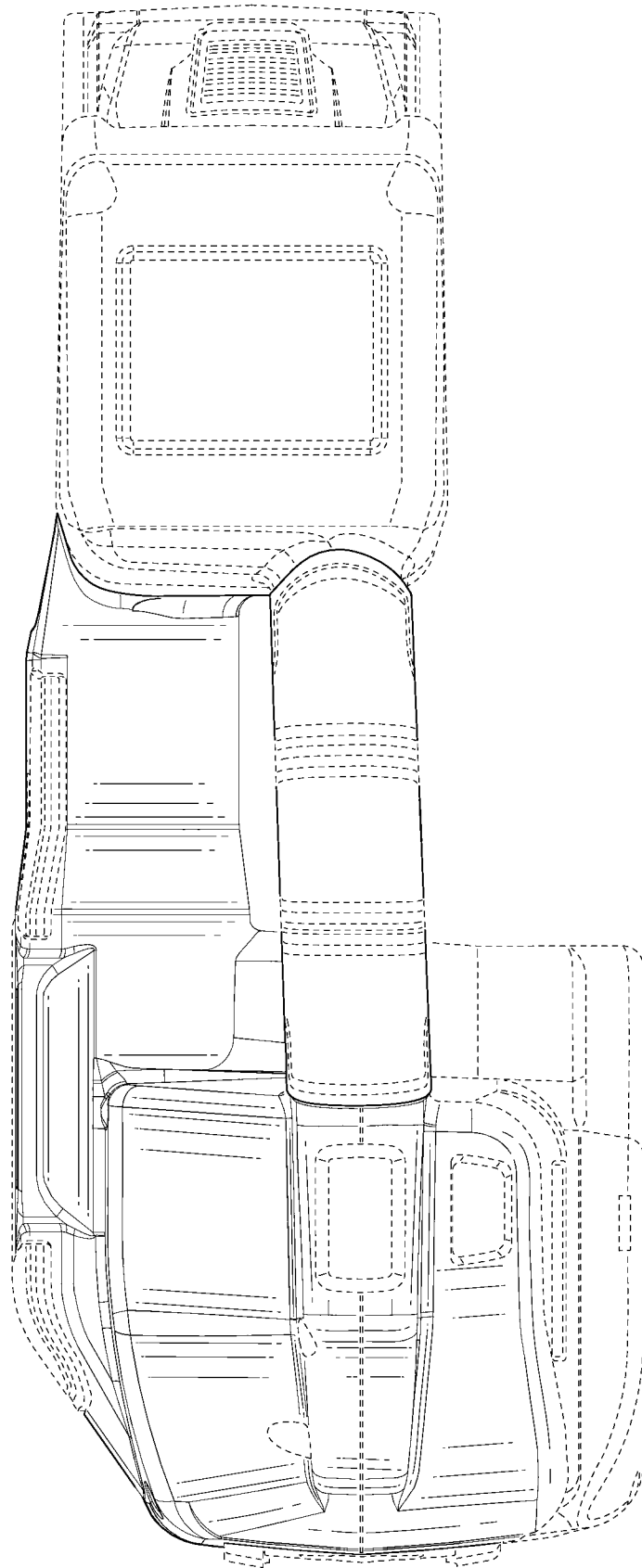
左側視圖



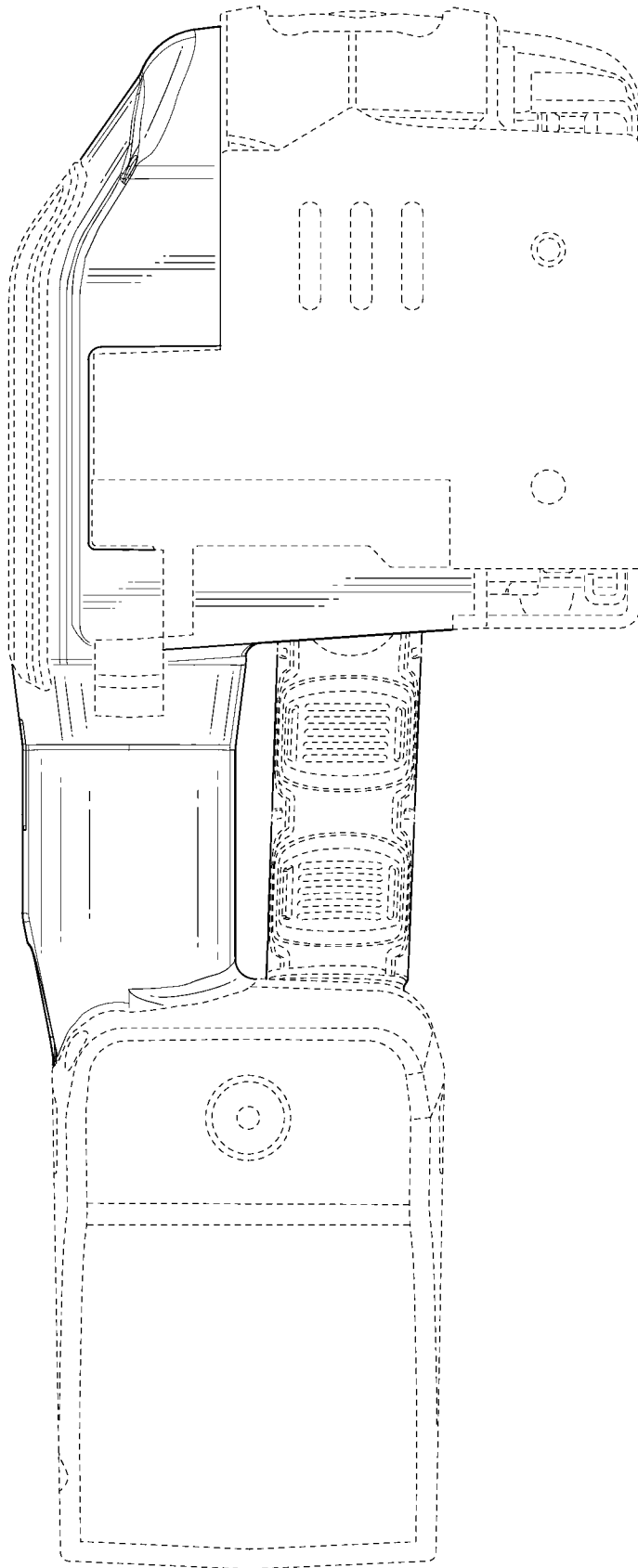
前視圖



後視圖



俯視圖



仰視圖