



(12)实用新型专利

(10)授权公告号 CN 205845198 U

(45)授权公告日 2016.12.28

(21)申请号 201620602256.4

(22)申请日 2016.06.20

(73)专利权人 万众鑫业(天津)科技有限公司
地址 300000 天津市津南区长青科工贸园
区上海街118号B区6236

(72)发明人 胡晓博

(51)Int.Cl.
G07F 17/12(2006.01)

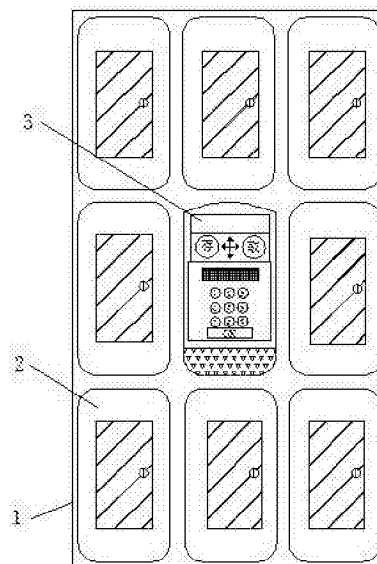
权利要求书1页 说明书2页 附图4页

(54)实用新型名称

IC卡识别寄存柜

(57)摘要

本实用新型公开了IC卡识别寄存柜,包括柜体、寄存箱和防护箱,所述柜体上安装有防护箱和寄存箱,寄存箱包括第一箱门、第二箱门和箱体,第一箱门通过第二合页安装在箱体上,第一箱门的面积大于第二箱门的面积,第二箱门通过第一合页安装在第一箱门上,且第二箱门安装有弹子锁,柜体的底部四角均安装有伸缩杆。本实用新型中,该IC卡识别寄存柜,结构简单,设计巧妙,通过IC卡识别装置,使得人们存取的安全性得到了提高,同时第一箱门安装有第二箱门,在遇到停电或者IC卡识别装置出现问题的时候可以及时的打开寄存箱,取走里面的物品,寄存柜安装有底座,长时间接触地面,柜体不生锈,而且在不平整的地面也可通过调节伸缩杆的高度方便使用。



1. IC卡识别寄存柜,包括柜体(1)、寄存箱(2)和防护箱(3),其特征在于,所述柜体(1)上安装有防护箱(3)和寄存箱(2),寄存箱(2)包括第一箱门(4)、第二箱门(6)和箱体,第一箱门(4)通过第二合页(8)安装在箱体上,第一箱门(4)的面积大于第二箱门(6)的面积,第二箱门(6)通过第一合页(7)安装在第一箱门(4)上,且第二箱门(6)安装有弹子锁(5),柜体(1)的底部四角均安装有伸缩杆(9),伸缩杆(9)的一端通过螺纹连接在柜体(1)的底部,伸缩杆(9)的另一端安装有滑板(10),滑板(10)的底部四角均设有凸块(13),且相对应的两凸块(13)之间通过弹性件(14)固定连接,所述滑板(10)的固定在固定座(12)上,固定座(12)的内部两侧开有凹槽(11),凹槽(11)与滑板(10)上设有的凸块(13)配合连接,所述防护箱(3)的内部安装有IC卡识别装置。

2. 根据权利要求1所述的IC卡识别寄存柜,其特征在于,所述寄存箱(2)的外表面喷涂有防锈漆,且寄存箱(2)的个数为10-20个。

3. 根据权利要求1所述的IC卡识别寄存柜,其特征在于,所述防护箱(3)的面板上安装有液晶显示屏、插卡口、数字键盘和扬声器,其输入端与内部电路连接。

4. 根据权利要求1所述的IC卡识别寄存柜,其特征在于,所述第一箱门(4)和第二箱门(6)上均焊接有金属板或合金板。

IC卡识别寄存柜

技术领域

[0001] 本实用新型涉及寄存柜技术领域,尤其涉及IC卡识别寄存柜。

背景技术

[0002] 随着生活质量的提高,人们对商品的需求越来越大,因此购物也越来越受欢迎,当人们购物时经常会遇到大包小包的商品难以携带,或买到的商品较多的情况,人们往往在购物的同时,将已买过的物品寄存起来,所以电子寄存柜的也越来越流行起来,现有的寄存柜在遇到断电或设备出现问题的时候不能打开寄存箱,及时的取走内的物品,给人们带来了很大的不便,而且现有的寄存柜没有底座,长间接触地面,柜体容易生锈,影响柜体使用和美观,而且柜体的底面是平的,对地面的要求比较高,地面不平,将影响使用。

发明内容

[0003] 本实用新型的目的在于为了解决现有技术中存在的缺点,而提出的IC卡识别寄存柜。

[0004] 为了实现上述目的,本实用新型采用了如下技术方案:

[0005] 自设密码电子寄存柜,包括柜体、寄存箱和防护箱,所述柜体上安装有防护箱和寄存箱,寄存箱包括第一箱门、第二箱门和箱体,第一箱门通过第二合页安装在箱体上,第一箱门的面积大于第二箱门的面积,第二箱门通过第一合页安装在第一箱门上,且第二箱门安装有弹子锁,柜体的底部四角均安装有伸缩杆,伸缩杆的一端通过螺纹连接在柜体的底部,伸缩杆的另一端安装有滑板,滑板的底部四角均设有凸块,且相对应的两凸块之间通过弹性件固定连接,所述滑板的固定在固定座上,固定座的内部两侧开有凹槽,凹槽与滑板上设置的凸块配合连接,所述防护箱的内部安装有IC卡识别装置。

[0006] 优选的,所述寄存箱的外表面喷涂有防锈漆,且寄存箱的个数为10-20个。

[0007] 优选的,所述防护箱的面板上安装有液晶显示屏、插卡口、数字键盘和扬声器,其输入端与内部电路连接。

[0008] 优选的,所述第一箱门和第二箱门上均焊接有金属板或合金板。

[0009] 本实用新型中,该IC卡识别寄存柜,结构简单,设计巧妙,通过IC卡识别装置,使得人们存取的安全性得到了提高,同时第一箱门安装有第二箱门,在遇到停电或者IC卡识别装置出现问题的时候可及时的打开寄存箱,取走里面的物品,寄存柜安装有底座,长间接触地面,柜体不生锈,而且在一些不平整的地面也可通过调节伸缩杆的高度方便使用。

附图说明

[0010] 图1为本实用新型提出的IC卡识别寄存柜的柜体的正视图;

[0011] 图2为本实用新型提出的IC卡识别寄存柜的防护箱正视图;

[0012] 图3为本实用新型提出的IC卡识别寄存柜的寄存箱的结构示意图;

[0013] 图4为本实用新型提出的IC卡识别寄存柜的结构示意图;

[0014] 图5为本实用新型提出的IC卡识别寄存柜的局部结构示意图。

[0015] 图中：1柜体、2寄存箱、3防护箱、4第一箱门、5弹子锁、6第二箱门、7第一合页、8第二合页、9伸缩杆、10滑板、11凹槽、12固定座、13凸块、14弹性件。

具体实施方式

[0016] 下面将结合本实用新型实施例中的附图，对本实用新型实施例中的技术方案进行清楚、完整地描述，显然，所描述的实施例仅仅是本实用新型一部分实施例，而不是全部的实施例。

[0017] 参照图1-3，IC卡识别寄存柜，包括柜体1、寄存箱2和防护箱3，柜体1上安装有防护箱3和寄存箱2，寄存箱2包括第一箱门4、第二箱门6和箱体，第一箱门4通过第二合页8安装在箱体上，第一箱门4的面积大于第二箱门6的面积，第二箱门6通过第一合页7安装在第一箱门4上，且第二箱门6安装有弹子锁5，柜体1的底部四角均安装有伸缩杆9，伸缩杆9的一端通过螺纹连接在柜体1的底部，伸缩杆9的另一端安装有滑板10，滑板10的底部四角均设有凸块13，且相对应的两凸块13之间通过弹性件14固定连接，所述滑板10的固定在固定座12上，固定座12的内部两侧开有凹槽11，凹槽11与滑板10上设有的凸块13配合连接，防护箱3的内部安装有IC卡识别装置，寄存箱2的外表面喷涂有防锈漆，且寄存箱2的个数为10-20个，防护箱3的面板上安装有液晶显示屏、插卡口、数字键盘和扬声器，其输入端与内部电路连接，第一箱门4和第二箱门6上均焊接有金属板或合金板。

[0018] 工作原理：

[0019] 存入物品

[0020] 按防护箱3上的“存”键→弹出IC卡→自动打开寄存箱2箱门→存入物品→关上寄存箱2门。

[0021] 操作成功后寄存箱2箱门打开，防护箱3上的液晶显示屏显示所开寄存箱2箱号，对应寄存箱2箱门位置显示。

[0022] 取出物品

[0023] 按防护箱3上的“取”键→插入IC卡→自动打开寄存箱2开箱→取出物品→扬声器语音提示“请取完物品后关好箱门”→关上打开寄存箱2箱门。

[0024] 操作成功后打开寄存箱2箱门打开，防护箱3上的液晶显示屏显示所开箱号，对应寄存箱2箱门位置显示。

[0025] 当存储物品后要取出时，若遇见停电故障，或者IC卡识别装置出现问题打不开时，可通过第一箱门4上的弹子锁5，打开第二箱门，取出物品，在遇到不平整地面时，通过伸缩杆9对寄存柜的四角高度进行调整。

[0026] 以上所述，仅为本实用新型较佳的具体实施方式，但本实用新型的保护范围并不局限于此，任何熟悉本技术领域的技术人员在本实用新型揭露的技术范围内，根据本实用新型的技术方案及其实用新型构思加以等同替换或改变，都应涵盖在本实用新型的保护范围之内。

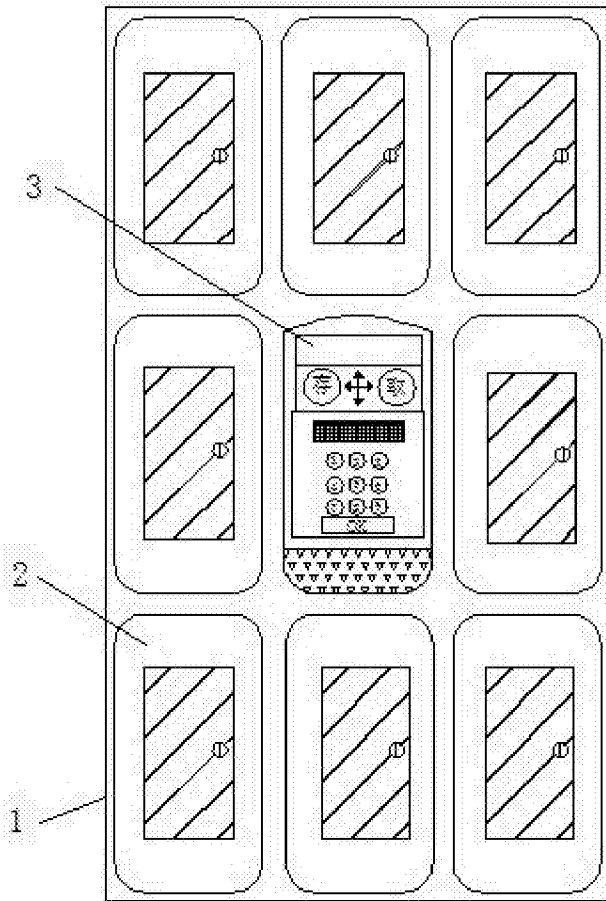


图1

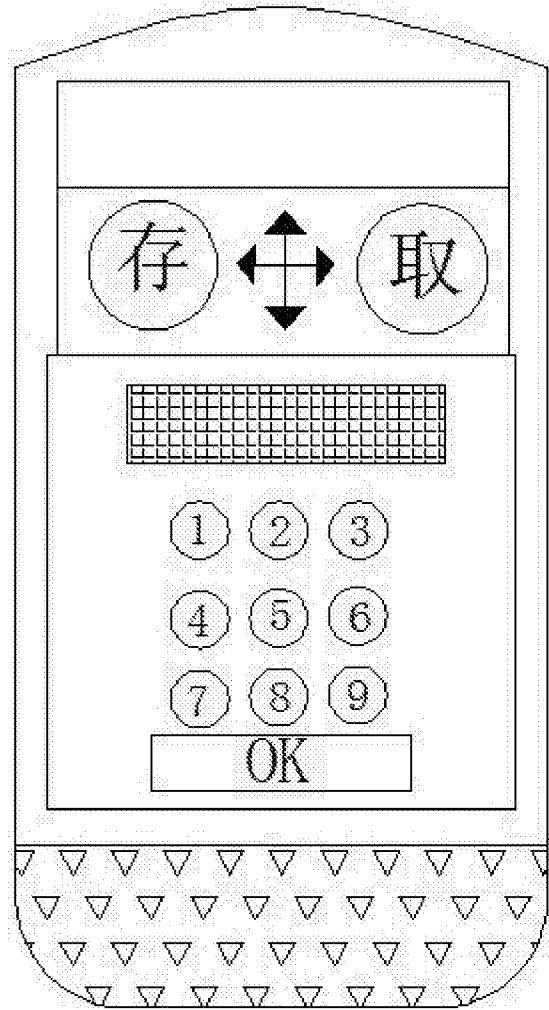


图2

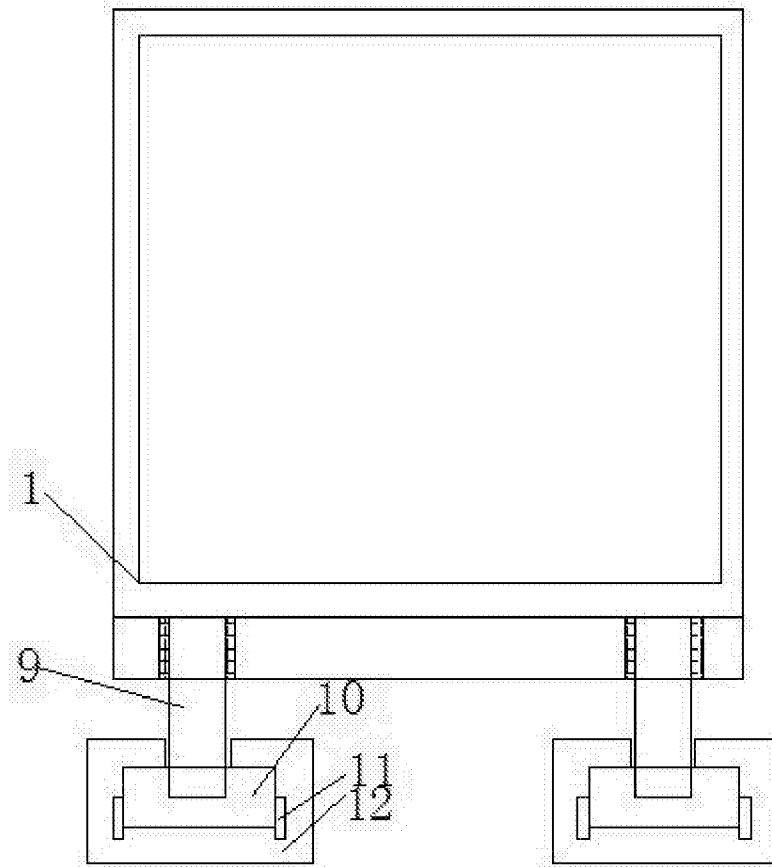


图3

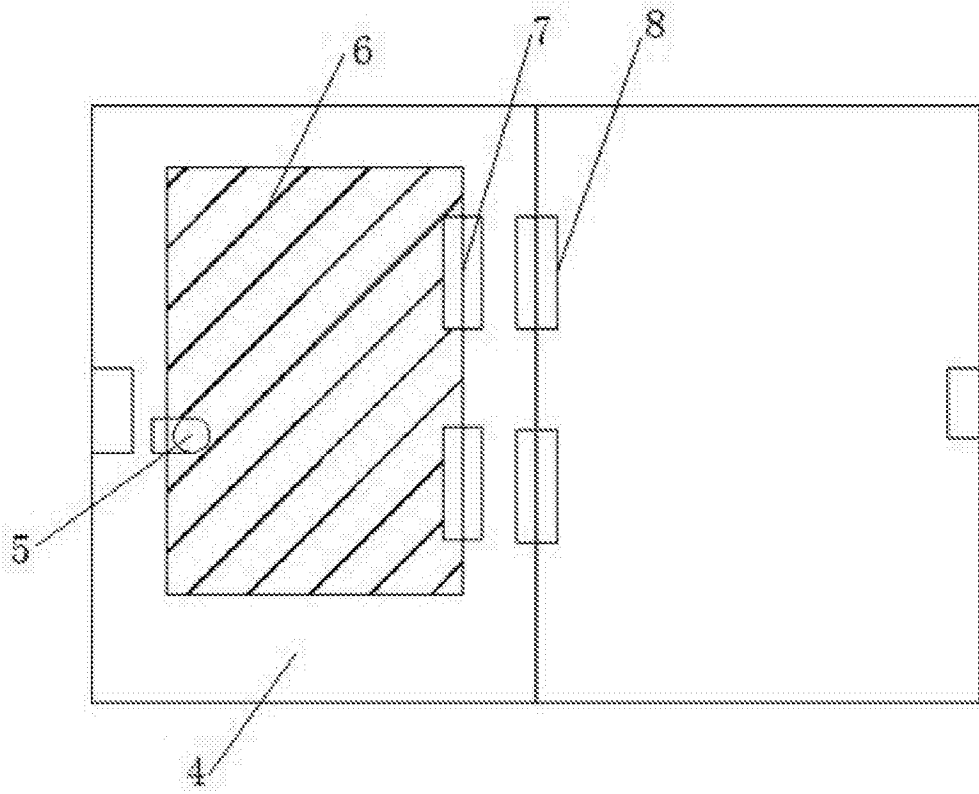


图4

