



(12) 实用新型专利

(10) 授权公告号 CN 204105645 U

(45) 授权公告日 2015. 01. 21

(21) 申请号 201420488280. 0

(22) 申请日 2014. 08. 26

(73) 专利权人 田中南

地址 315470 浙江省余姚市泗门镇天和房 5 号

(72) 发明人 田中南

(51) Int. Cl.

A47G 25/06 (2006. 01)

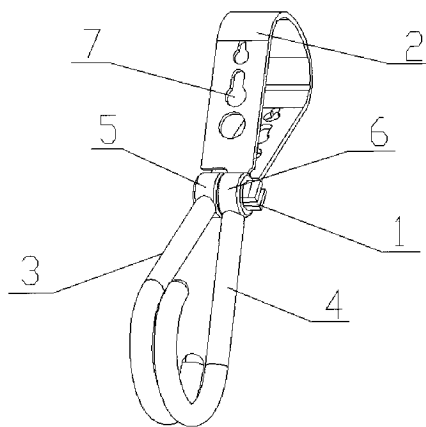
权利要求书1页 说明书2页 附图2页

(54) 实用新型名称

多用途防风衣架

(57) 摘要

本实用新型提供一种多用途防风衣架,包括挂钩、纽扣、弹性卡柱和带状支撑条,所述的挂钩分为第一挂钩和第二挂钩,所述的纽扣分为第一纽扣和第二纽扣,所述的带状支撑条上设有若干个通孔,带状支撑条的两端均与第一纽扣和第二纽扣连接,第一纽扣与第一挂钩连接,第二纽扣与第二挂钩连接,所述的弹性卡柱与第一纽扣固定连接,弹性卡柱的另一端为两个自然张开的卡销,两个卡销的外围均设有倒钩,本实用新型的有益效果:本衣架可以转换为两种状态,一种可以挂晾晒的大件衣物,不管风多大,都很牢固,带状支撑条挂在晾晒杆上,两挂钩相交扣牢,有两个挂钩端,可晾晒多件衣物,多用途,选择的方式多,重要特点是牢固,防风,方便实用。



1. 一种多用途防风衣架,其特征在于,包括挂钩、纽扣、弹性卡柱和带状支撑条,所述的挂钩分为第一挂钩和第二挂钩,所述的纽扣分为第一纽扣和第二纽扣,所述的带状支撑条上设有若干个通孔,带状支撑条的两端分别与第一纽扣和第二纽扣连接,第一纽扣与第一挂钩连接,第二纽扣与第二挂钩连接,所述的弹性卡柱与第一纽扣固定连接,弹性卡柱的另一端为两个自然张开的卡销,两个卡销的外围均设有倒钩,所述的弹性卡柱自然张开时外围直径大于第二纽扣内孔直径,第一纽扣与第二纽扣通过弹性卡柱卡合连接。

多用途防风衣架

技术领域

[0001] 本实用新型涉及一种衣架,特别涉及一种多用途防风衣架。

背景技术

[0002] 现在市场上传统的衣架,一个衣架只能凉一件衣服,晾晒的衣服还容易被风吹落,衣服晾的太密,还不容易干。

实用新型内容

[0003] 针对现有的技术不足,本实用新型提供一种多用途防风衣架。

[0004] 为了实现上述目的,本实用新型所采取的技术方案是:一种多用途防风衣架,包括挂钩、纽扣、弹性卡柱和带状支撑条,所述的挂钩分为第一挂钩和第二挂钩,所述的纽扣分为第一纽扣和第二纽扣,所述的带状支撑条上设有若干个通孔,带状支撑条的两端分别与第一纽扣和第二纽扣连接,第一纽扣与第一挂钩连接,第二纽扣与第二挂钩连接,所述的弹性卡柱与第一纽扣固定连接,弹性卡柱的另一端为两个自然张开的卡销,两个卡销的外围均设有倒钩,所述的弹性卡柱自然张开时外围直径大于第二纽扣内孔直径,第一纽扣与第二纽扣通过弹性卡柱卡合连接。

[0005] 本实用新型的有益效果:本衣架可以转换为两种状态,一种可以挂晾晒的大件衣物,不管风多大,都很牢固,带状支撑条挂在晾晒杆上,两挂钩相交扣牢,有两个挂钩端,可晾晒多件衣物,多用途,选择的方式多,重要特点是牢固,防风,方便实用。

附图说明

[0006] 图1为本实用新型第一种状态的结构示意图;

[0007] 图2为本实用新型第二种状态的结构示意图。

具体实施方式

[0008] 实施例1:如图1~2所示,一种多用途防风衣架,包括挂钩、纽扣、弹性卡柱1和带状支撑条2,所述的挂钩分为第一挂钩3和第二挂钩4,所述的纽扣分为第一纽扣5和第二纽扣6,所述的带状支撑条2上设有若干个通孔7,带状支撑条2的两端分别与第一纽扣5和第二纽扣6连接,第一纽扣5与第一挂钩3连接,第二纽扣6与第二挂钩4连接,所述的弹性卡柱1与第一纽扣5固定连接,弹性卡柱1的另一端为两个自然张开的卡销,两个卡销的外围均设有倒钩,所述的弹性卡柱1自然张开时外围直径大于第二纽扣6内孔直径,第一纽扣5与第二纽扣6通过弹性卡柱1卡合连接。

[0009] 使用该衣架时,捏合弹性卡柱末端的两个卡销时,弹性卡柱的外围直径小于第二纽扣的内孔直径,这样就可转动纽扣来调节衣架的状态,自然张开时的弹性卡柱由于和第二纽扣的内孔过盈配合,从而起到紧固作用,带状支撑条内侧设有若干个凹槽,方便带状支撑条弯曲,上下两端均可做为挂件端,如将第一挂钩和第二挂钩扣牢,挂在晾晒杆上,带状

支撑条上有多个孔,可再挂其他的普通衣架,这样可以做到一衣架多用途,带状支撑条挂在晾晒杆上,第一挂钩和第二挂钩扣牢,可以挂晾晒的大件衣物,不管风多大,都很牢固,带状支撑条挂在晾晒杆上,第一挂钩和第二挂钩相交扣牢,有两个挂钩端,可晾晒多件衣物。

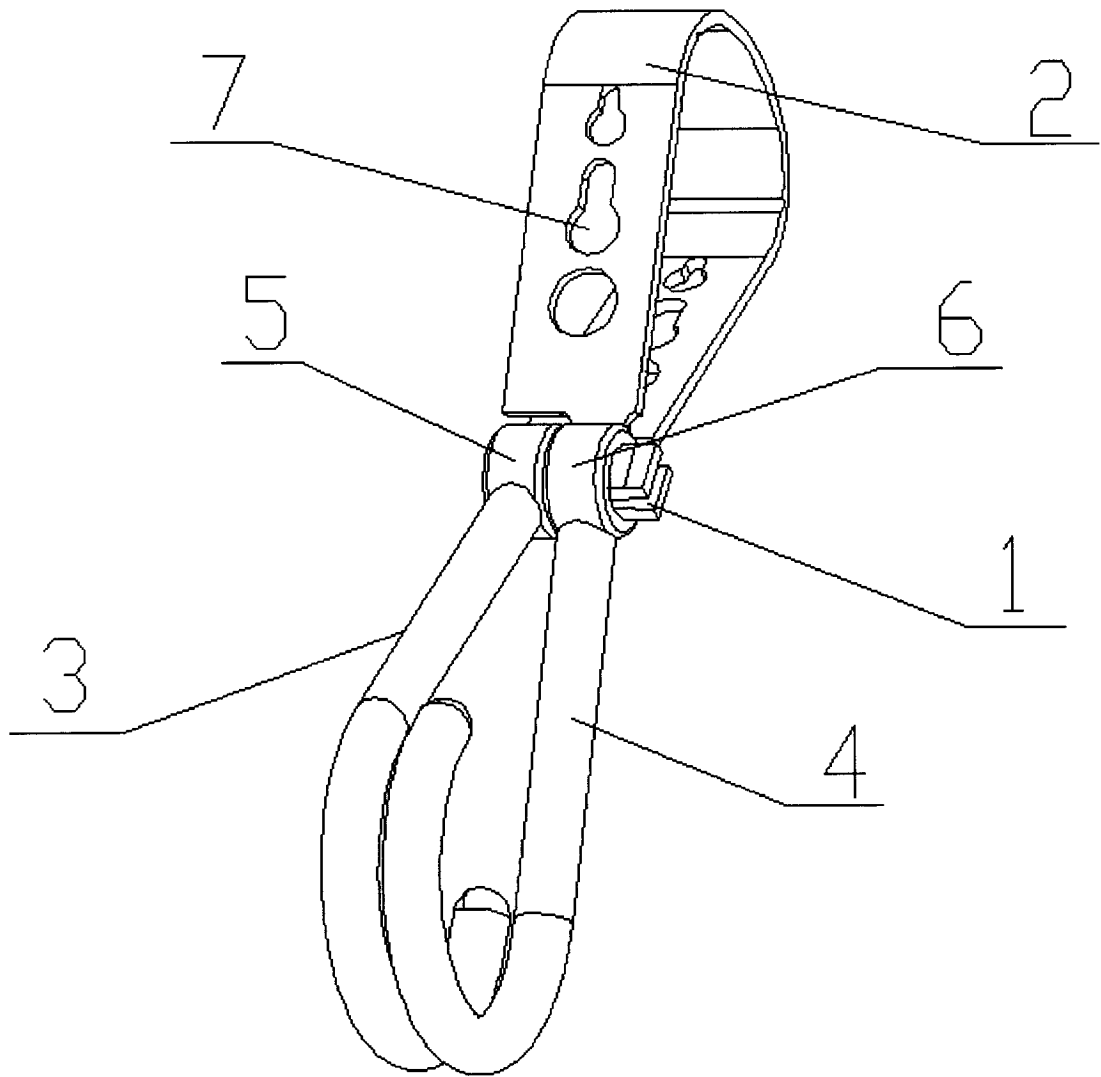


图 1

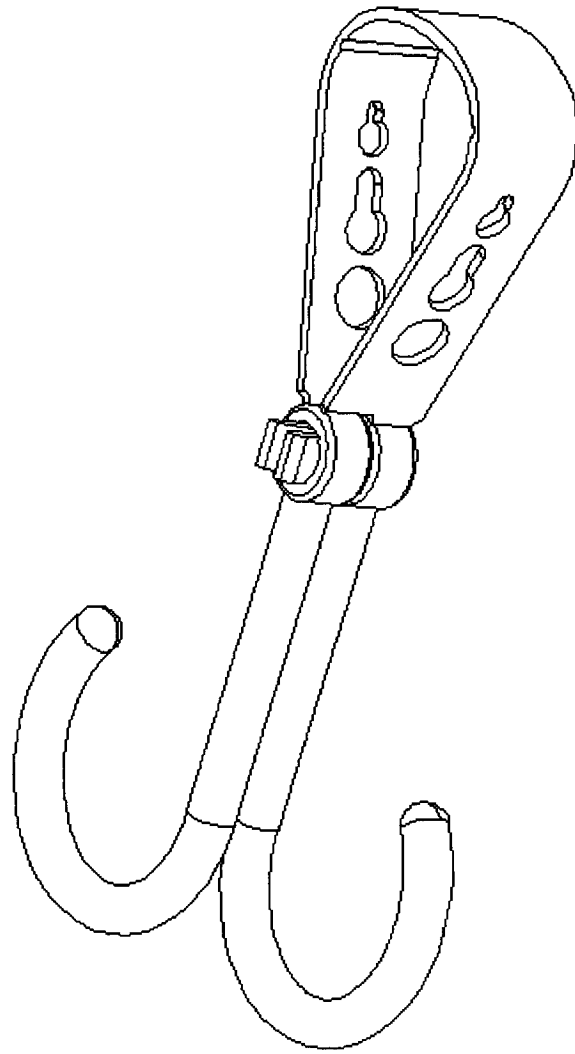


图 2