



## (12) 实用新型专利

(10) 授权公告号 CN 202327464 U

(45) 授权公告日 2012. 07. 11

(21) 申请号 201120405669. 0

(22) 申请日 2011. 10. 21

(73) 专利权人 上海中塑管业有限公司

地址 201415 上海市工业综合开发区庄行分  
区航南公路 1249 号

(72) 发明人 郑祥义

(51) Int. Cl.

F16L 41/02 (2006. 01)

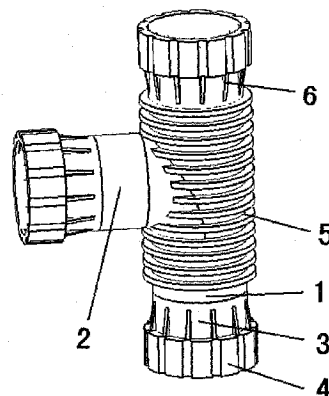
权利要求书 1 页 说明书 2 页 附图 1 页

### (54) 实用新型名称

一种 PP-R 消音管件

### (57) 摘要

一种 PP-R 消音管件属于承接管件技术领域,包括连接主管和连接支管,在所述连接主管和所述连接支管上还设有接头,所述接头上设有扩口,其特征在于:在所述连接主管的外壁与所述连接支管的连接处设有一个以上消音片,在所述接头上还设有加强筋。有益效果是:结构简单,易于制造,通过在连接主管的外壁上设置的消音片将水流产生的噪音吸附,并通过消音片分散,从而达到消音的目的。



1. 一种 PP-R 消音管件,包括连接主管和连接支管,在所述连接主管和所述连接支管上还设有接头,所述接头上设有扩口,其特征在于:在所述连接主管的外壁与所述连接支管的连接处设有一个以上消音片,在所述接头上还设有加强筋。
2. 根据权利要求 1 所述的一种 PP-R 消音管件,其特征在于:所述连接支管为弯管。
3. 根据权利要求 1 所述的一种 PP-R 消音管件,其特征在于:所述消音片为 7-16 片。

## 一种 PP-R 消音管件

### 技术领域

[0001] 本实用新型涉及承接管件技术领域,尤其是涉及一种 PP-R 消音管件。

### 背景技术

[0002] 随着社会的不断发展与进步,在排水管道系统中,塑料管材逐步取代了铸铁管和镀锌钢管等传统管材,成为了主流使用管材,塑料管和传统管材相比,具有重量轻,耐腐蚀,水流阻力小,节约能源,安装简便迅速,造价低等显著优势。在塑料管道中使用的塑料管件,如弯管、三通管等,起到连接作用,但是由于大多数三通管的转角连接处与连接管直接相连,因此当水流冲击到管壁时,会产生较大的噪音,影响日常的生活,同时受长时间的水流冲击,容易使管件被冲击的壁面受损,降低管件的使用寿命。因此一种能够有效消除噪音的消音管件出现很有必要。

### 实用新型内容

[0003] 本实用新型为解决上述技术问题,在于提供一种能够有效消除噪音的消音管件。

[0004] 本实用新型所解决的技术问题采用以下技术方案来实现:

[0005] 一种 PP-R 消音管件,包括连接主管和连接支管,在所述连接主管和所述连接支管上还设有接头,所述接头上设有扩口,其特征在于:在所述连接主管的外壁与所述连接支管的连接处设有一个以上消音片,在所述接头上还设有加强筋。

[0006] 所述连接支管为弯管,以减小水流对所述连接主管内壁的冲击,减少噪音的产生。

[0007] 所述消音片为 7-16 片,以降低水流冲击所述连接主管所产生的噪音。

[0008] 本实用新型具有的有益效果:结构简单,易于制造,通过在连接主管的外壁上设置的消音片将水流产生的噪音吸附,并通过消音片分散,从而达到消音的目的。

### 附图说明

[0009] 图 1 为本实用新型:一种 PP-R 消音管件的立体结构示意图;

[0010] 图 2 为本实用新型:一种 PP-R 消音管件的剖面示意图。

### 具体实施方式

[0011] 为了使本实用新型实现的技术手段、创作特征、达成目的与功效易于明白了解,下面结合具体图示,进一步阐述本实用新型。

[0012] 参照图 1-图 2 所示,一种 PP-R 消音管件,包括连接主管 1 和连接支管 2,在连接主管 1 和连接支管 2 上还设有接头 3,接头 3 上设有扩口 4,在连接主管 1 的外壁与连接支管 2 的连接处设有一个以上消音片 5,在接头 3 上还设有加强筋 6。

[0013] 连接支管 2 为弯管,以减小水流对连接主管 1 内壁的冲击,减少噪音的产生。

[0014] 消音片 5 为 7-16 片,以降低水流冲击连接主管 1 所产生的噪音。

[0015] 以上显示和描述了本实用新型的基本原理和主要特征和本实用新型的优点。本行

业的技术人员应该了解,本实用新型不受上述实施例的限制,上述实施例和说明书中描述的只是说明本实用新型的原理,在不脱离本实用新型精神和范围的前提下,本实用新型还会有各种变化和改进,这些变化和改进都落入要求保护的本实用新型范围内。本实用新型要求保护范围由所附的权利要求书及其等效物界定。

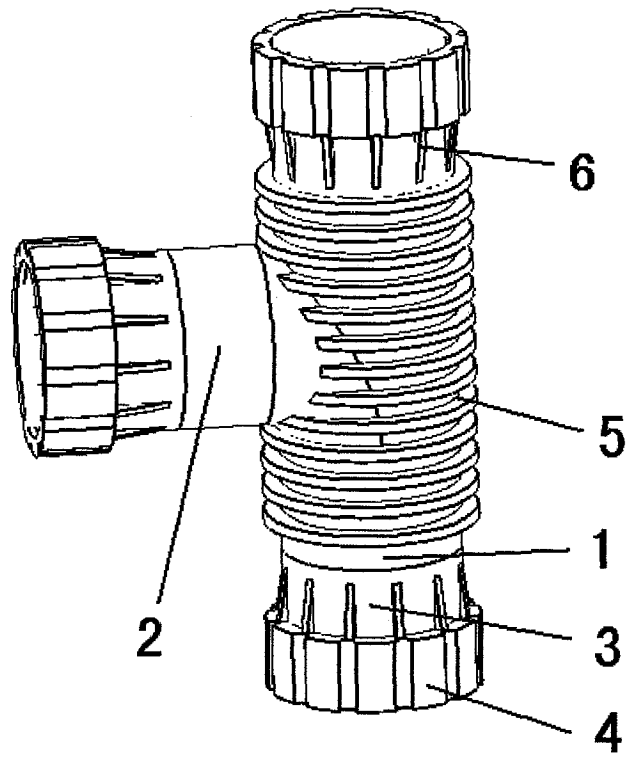


图 1

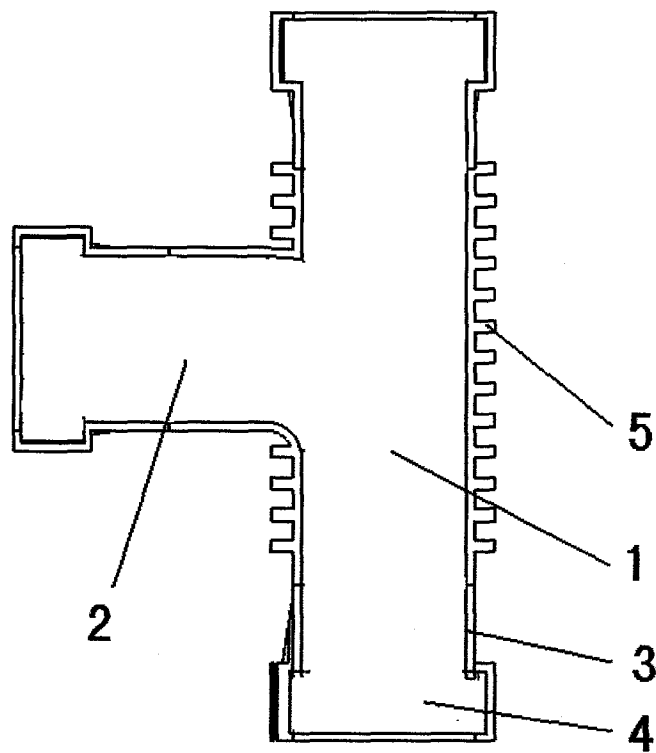


图 2