

發明專利說明書**公告本**

(本申請書格式、順序及粗體字，請勿任意更動，※記號部分請勿填寫)

※申請案號：96147138

※申請日期：96年12月07日

※IPC分類：A61F^{13/15}(2006.01)**一、發明名稱：**

(中) 吸收性物品

(英) Absorbent article

二、申請人：(共 1 人)1. 姓名：(中) 優你 嬌美股份有限公司
(英) UNI-CHARM CORPORATION代表人：(中) 1. 高原豪久
(英) 1. TAKAHARA, TAKAHISA

地址：(中) 日本國愛媛縣四國中央市金生町下分一八二番地

(英) 182 Shimobun, Kinsei-cho, Shikokuchuo-shi, Ehime-ken, Japan

國籍：(中英) 日本 JAPAN

三、發明人：(共 6 人)1. 姓名：(中) 笹山賢一
(英) SASAYAMA, KENICHI國籍：(中) 日本
(英) JAPAN2. 姓名：(中) 向井敬智
(英) MUKAI, HIROTOMO國籍：(中) 日本
(英) JAPAN3. 姓名：(中) 辻智子
(英) TSUJI, TOMOKO國籍：(中) 日本
(英) JAPAN4. 姓名：(中) 橋本達也
(英) HASHIMOTO, TATSUYA

國籍：(中) 日本

(英) JAPAN

5. 姓名：(中) 野間真二
(英) NOMA, SHINJI
國籍：(中) 日本
(英) JAPAN

6. 姓名：(中) 若杉慶
(英) WAKASUGI, KEI
國籍：(中) 日本
(英) JAPAN

四、聲明事項：

◎本案申請前已向下列國家(地區)申請專利 主張國際優先權：

【格式請依：受理國家(地區)；申請日；申請案號數 順序註記】

1. 日本 ; 2006/12/08 ; 2006-331241 有主張優先權

五、中文發明摘要

發明之名稱：吸收性物品

本發明提供一種提昇了薄片狀構件彼此的接合強度的吸收性物品。接合吸收性物品的前腰圍域與後腰圍域的接合區域，具有：沿著外緣，連續性地延伸而形成的第 1 接合區域；在比第 1 接合區域外緣側，與第 1 接合區域大致平行連續形成的第 2 接合區域，第 1 接合部的面積的總和佔第 1 接合區域的面積的比例是比第 2 接合部的面積的總和佔第 2 接合區域的面積的比例還小。

六、英文發明摘要

發明之名稱：

七、指定代表圖：

(一)、本案指定代表圖為：第 (2) 圖

(二)、本代表圖之元件代表符號簡單說明：

1：用後即棄式紙尿褲，5：裏面薄片，
9L：接合區域，9R：接合區域，
21：前腰圍域，22：後腰圍域，
23：胯下域，24：薄片，25：薄片，
LD：長方向，WD：寬方向，8：腰開口，
7：腿開口，91R：第 1 接合區，
93R：第 3 接合區域，94：第 1 接合部，
95：第 2 接合區域，96：第 3 接合區域，
97：第 2 接合部，81：彈性構件，
92R：第 2 接合區域。

八、本案若有化學式時，請揭示最能顯示發明特徵的化學式：無

九、發明說明

【發明所屬之技術領域】

本發明關於一種吸收性物品。

【先前技術】

作為吸收從體內被排泄出的排泄物的習知吸收性物品，有例如生理用衛生棉、用後即棄式紙尿褲、學習褲等。該等的吸收性物品皆依穿用者的生活習慣或看護的等級被區分使用，具有配置在透液性的表面薄片、不透液性的背面薄片、表面薄片與裏面薄片之間的吸收體，穿用時，被排泄出的尿等的排泄物經表面薄片在吸收體保持，並且由裏面薄片構成防止排泄物漏出到吸收性物品外的防止構造。

再者，用後即棄式紙尿褲中，依照用途提案有展開型、短褲型等各式各樣形態的東西。例如短褲型的用後即棄式紙尿褲是預先藉由熱封合等接合前腰圍域與後腰圍域相對的兩側緣，形成具有腰開口及一對腿開口的短褲型被使用。且，此短褲型的用後即棄式紙尿褲是從嬰幼兒至成人尿失禁者廣泛地被使用。

然而，這樣的短褲型的用後即棄式紙尿褲，其兩側緣的接合部，在使用中，必須要堅固地接合前腰圍域與後腰圍域，並且，在使用後，必須要能容易地將前腰圍域與後腰圍域剝離。可是，近年來，從低成本、低環境負擔的觀點來看，為了使用基量低的薄片狀構件、或提昇用後即棄

式紙尿褲的附加價值，會有使用伸縮性或觸感等特化後的薄片狀構件的情況，這種薄片狀構件是使接合部的耐久強度降低的東西。

一般，接合部的耐久強度具有受到接合的薄片狀構件的基量或其種類及組合很大的影響的特質。然而，由於薄片狀構件的基量變的愈低，則接合部的耐久強度變的愈弱，所以，爲了使用基量低的薄片狀構件，必須使用有效提昇接合部的耐久強度的接合圖案來進行接合。

而相對於此，例如日本特開平 07-227407 號公報（以下，稱爲專利文獻 1）中，揭示有一種用後即棄式紙尿褲，該紙尿褲是藉由朝縱向間歇性列設 1 行或兩行複數的橫向接著線及 1 條以上的縱向接著線被接合的薄片狀構件。

專利文獻 1 記載的用後即棄式紙尿褲是將含有吸收體的薄片層積體朝前後折成兩折，並沿著側緣將其左右兩側部接合形成接合部。接合部是由熱封合所形成的複數條橫向的接著線及 1 條以上的縱向的接著線所構成，橫向的接著線是朝縱向間歇性地列設 1 行或兩行，縱向的接著線是設成接觸或交叉在橫向的接著線的至少一條上。

然而，記載在專利文獻 1 的用後即棄式紙尿褲，例如將縱向的接著線設在用後即棄式紙尿褲的接合部的外緣側時，當負荷施加在與將接合區域撕下時與前述縱向正交的橫向的力相對的接合部分時，與前述橫向的力相對的前述縱向的接著線與前述橫向的接著線接觸。因此，記載在專



利文獻 1 的用後即棄式紙尿褲會有所謂與前述橫向的力相對的接合部分分散，而即使增加接著面積，也無法獲得充分的接合強度增加的問題。

又，例如將前述縱向的接著線設在用後即棄式紙尿褲的接合部的內端時，雖可對前述橫向的力發揮充分的強度，但由於其接著線本身具有朝接合部的前述縱向的切斷誘導線的作用，所以會有所謂穿用者，在穿用之際，將用後即棄式紙尿褲拉起時等，力量施加在前述縱向時，以少許的力就將接合部撕破的虞慮之問題。

【發明內容】

[發明所欲解決之課題]

本發明是有鑑於以上這樣的課題所研發的東西，目的在於提供一種，提昇了吸收性物品的薄片狀構件彼此的接合強度的吸收性物品。

[用以解決課題的手段]

本發明們，爲了達成上述目的，找出了即使是使用低基量的薄片狀構件、伸縮性或觸感等特化後的薄片狀構件等，藉由預定的圖案接合吸收性物品的接合部，也可提昇接合部的接合強度，而完成了本發明。具體而言，是以提供以下的用後即棄式紙尿褲作爲目的。

(1) 一種吸收性物品，其特徵爲，具備有：構成至少配置有前腰圍域與後腰圍域，且具有：寬方向、與正交

於前述寬方向的長方向之本體的複數片薄片；以及沿著兩側緣接合前述前腰圍域與前述後腰圍域的接合區域，即至少前述本體的靠內側的第 1 接合區域與前述本體的靠外側的第 2 接合區域，於前述第 1 接合區域，複數個第 1 接合部連續地被形成在前述長方向，於前述第 2 接合區域，複數個第 2 接合部連續地被形成在前述長方向，前述第 1 接合區域的前述複數個第 1 接合部的面積的總和比前述第 2 接合區域的前述第 2 接合部的面積的總和還小。

(2) 如(1)記載的吸收性物品，其中，前述第 1 接合部與前述第 2 接合部之前述寬方向的配置間的距離是大於 0 小於 1.5mm。

(3) 如(1)或(2)記載的吸收性物品，其中，前述複數個第 1 接合部之中，毗鄰的第 1 接合部彼此的預定方向的第 1 間隔比前述複數個第 2 接合部之中，毗鄰的第 2 接合部彼此的前述預定方向的第 2 間隔還大。

(4) 如(1)至(3)中任一記載的吸收性物品，其中，前述複數片薄片含有 1 或複數片的不織布，在前述接合區域，構成前述不織布的纖維是定向成至少接連接近的前述第 1 接合部與前述第 2 接合部。

(5) 如(1)至(4)中任一記載的吸收性物品，其中，前述接合區域是具備沿著兩側緣接合前述前腰圍域與前述後腰圍域的接合區域，即至少具備前述本體靠內側的第 1 接合區域與前述本體靠外側的第 2 接合區域，且具備有較前述第 2 接合區域還配置在前述本體靠外側的第 3

接合區域，於前述第 3 接合區域，複數個第 3 接合部連續地被形成在前述長方向，前述第 3 接合區域的前述複數個第 3 接合部的面積的總和比前述第 2 接合區域的前述第 2 接合部的面積的總和還小。

於此，各接合區域是朝預定方向連接正交於各接合部的預定方向的寬方向兩端部的線彼此之間的區域。

[發明的效果]

根據本發明，可提供一種，提昇了吸收性物品的薄片狀構件彼此接合強度的吸收性物品。

【實施方式】

[實施發明用的形態]

以下，一邊參照圖面一邊就本發明的實施形態進行說明。而本發明的實施形態，並不侷限於任一下述的實施形態，本發明的記述範圍，並不被該等所限定。例如，本實施形態中，實施本發明用的形態，雖針對短褲型的用後即棄式紙尿褲進行說明，但在本發明並不侷限於此，例如實施本發明用的形態，也可使用在以吸收從女性的膾口被排泄出的經血為主要目的的生理用衛生棉的接合部等。即，實施本發明用的形態只要具備有：液體保持性的吸收體、與將至少外緣的一部份以層積的方式配置複數片薄片的吸收性物品即可。

1. 實施形態

1-1. 整體構成

使用本發明的實施形態的用後即棄式紙尿褲 1，說明本發明的用後即棄式紙尿褲的整體構成。此外，本實施形態中，將朝向用後即棄式紙尿褲 1 之中的穿用者的身體側作為肌膚抵接面側，將與肌膚抵接面側相反側作為非肌膚抵接面側。

如圖 1 及圖 2 所示，作為吸收性物品的用後即棄式紙尿褲 1 具有：形成用後即棄式紙尿褲 1 的外型，穿用時，形成短褲型的本體 2、設在本體 2 的肌膚抵接面側，構成表面層之形成大致縱長的透液性的表面薄片 3、設在本體 2 的非肌膚抵接面側，構成裏面層之形成大致縱長的不透液性的背面薄片 5、以及配置在表面薄片 3 與本體 2 之間，構成吸收層之形成大致縱長的液體保持性的吸收體 4。

表面薄片 3，使用時，配置在身體側，並且抵接在穿用者的排泄部。表面薄片 3 可全面為透液性，也可一部分為透液性。又，表面薄片 3 可由一片的薄片狀構件所構成，也可接合複數片薄片狀構件所構成。

吸收體 4 具有液體保持性，形成大致縱長狀。於此，大致縱長是指做成包含具有長方向 LD 與寬（短邊）方向 WD 的大致矩形的東西，且，長方向 LD 的兩邊的一部分，是做成含有朝長方向 LD 的中心方向凹陷的東西、或朝中心方向與相反方向隆起的東西。即，吸收體 4 是做

成，在吸收體 4 的長方向 LD 的一部分，含有不同寬方向 WD 的長度。

吸收體 4 也可是包覆在薄紙（無圖示）或親水性不織布（無圖示）的狀態下被配置。又，吸收體 4 包覆在親水性不織布時，也可做成不使用表面薄片 3 的構成或僅部分使用表面薄片 3 的構成。藉此，例如可謀求生產成本的減少。

裏面薄片 5 也可使用，將不織布等接合在此裏面薄片 5 的非肌膚抵接面側。如此，將不織布等接合在裏面薄片 5 的非肌膚抵接面側的方式，是對於提昇穿用時的穿著時的肌膚觸感理想。又，於裏面薄片 5 使用薄膜時，將不織布等接合在薄膜，是例如防止因薄膜的摩擦產生的不快聲音的發生用理想。此外，裏面薄片 5，在本實施形態中，雖配置在穿用者的非肌膚抵接面側，但在本發明並不侷限於此，也可設在吸收體 4 與本體 2 之間、或當本體 2 是由複數片薄片狀構件所形成時，也可設在各薄片狀構件之間。

本體 2 具有：穿用時的前腰圍域 21、與後腰圍域 22；以及形成在前腰圍域 21 及後腰圍域 22 之間的胯下域 23。又，本體 2 主要是由：構成用後即棄式紙尿褲 1 的外型的薄片 24、與分別貼合在本體 2 的前腰圍域 21 及後腰圍域 22 的薄片 25 所構成，也就是使用複合薄片。複合薄片是層積（接合）伸縮性不織布與非伸縮性不織布的薄片狀。這之中，非伸縮性不織布的薄片 24 可使用例如聚丙

烯的纖維構成的紡黏不織布，且基量為 $19\text{g}/\text{m}^2$ 的薄片狀構件。又，伸縮性不織布的薄片 25 可使用例如由聚丙烯與聚氨酯的混纖紡絲纖維構成的紡黏不織布，且為聚丙烯的基量是 $22\text{g}/\text{m}^2$ ，聚氨酯的基量是 $13\text{g}/\text{m}^2$ 的薄片狀構件。

又，如上述，薄片 25 與薄片 24 貼合之際，朝用後即棄式紙尿褲 1 的寬方向 WD 拉伸 2.0 倍，且朝用後即棄式紙尿褲 1 的長方向 LD 縮小 0.65 倍的狀態下，利用熱熔、熱熔接、超音波熔接等貼合在薄片 24 並接合。如此，本體 2 是藉由薄片 24 與薄片 25 的貼合，成為具備有預定的伸縮性。

用後即棄式紙尿褲 1 在腰開口 8 的周區域，為了使腰開口 8 彈性化，也可配置絲狀的彈性構件 81。藉此，用後即棄式紙尿褲 1 形成腰圍褶邊。再者，用後即棄式紙尿褲 1 在腿開口 7 的周區域，為了使腿開口 7 彈性化，也可配置絲狀的彈性構件（無圖示）。藉此，用後即棄式紙尿褲 1 形成腿褶邊。

1-2 本體 2 的接合區域

如圖 2 所示，用後即棄式紙尿褲 1 是藉由本體 2 的前腰圍域 21 及後腰圍域 22 的腰圍方向的兩側緣（外緣），即以相互重疊接合的方式，形成在層積配置的層積部分，又，於形成大致縱長的接合區域 9L、9R，以預定的接合圖案接合本體 2 的前腰圍域 21 與後腰圍域 22，形成所謂的短褲型。藉此，用後即棄式紙尿褲 1，形成在穿用狀

態，位於穿用者的腹部周圍的腰開口 8、與位於穿用者兩腿的一對腿開口 7、7。於此，接合部分的相溶性成分的總基量是 40g/m^2 至 90g/m^2 。

接著，說明用後即棄式紙尿褲 1 的接合區域 9L、9R 的接合圖案。此外，關於接合區域 9L，雖隱藏在圖面上沒有被圖示，但與接合區域 9R 成爲同樣的構成。在接合區域 9L、9R 分別設有：朝用後即棄式紙尿褲 1 的長方向 LD 延伸，並列於寬方向 WD，並且設成大致縱長的第 1 接合區域 91L、91R；第 2 接合區域 92L、92R；及第 3 接合區域 93L、93R。第 1 接合區域 91L、91R；第 2 接合區域 92L、92R；及第 3 接合區域 93L、93R 是爲了區別後述的接合部 94、95、96 的各配列被分開的區域，在長方向，含有以預定的間隔連設的各接合部的連續區域。具體而言，第 1 接合區域 91L、91R 是配置在接合區域 9L、9R 的用後即棄式紙尿褲 1 的內側，換言之是配置在本體 2 的靠內側，即被配置在朝寬方向 WD 將用後即棄式紙尿褲 1 分成兩等分的中心線 C 側（參照圖 1）。第 3 接合區域 93L、93R 是配置在接合區域 9L、9R 的用後即棄式紙尿褲 1 的外側，即配置在用後即棄式紙尿褲 1 的寬方 WD 的側緣側。第 2 接合區域 92L、92R 是配置在第 1 接合區域 91L、91R 與第 3 接合區域 93L、93R 之間。換言之，第 2 接合區域 92L、92R 與第 1 接合區域 91L、91R 相較，配置在本體 2 的靠外側，第 3 接合區域 93L、93R 是被配置在較第 2 接合區域 92L、92R 還要在本體 2 的靠外側的構

成。

此外，本實施形態中，雖是將第 1 接合區域 91L、91R；第 2 接合區域 92L、92R；及第 3 接合區域 93L、93R 設在各接合區域 9L、9R，但本發明並不侷限於此。例如也可做成僅設有第 1 接合區域 91L、91R；及第 2 接合區域 92L、92R 的構成。

於第 1 接合區域 91L、91R，對本體 2 的前腰圍域 21 及後腰圍域 22 分別進行超音波封合，使複數個第 1 接合部 94 列設在第 1 接合區域 91L、91R 的長方向 LD。又，於第 2 接合區域 92L、92R，對本體 2 的前腰圍域 21 及後腰圍域 22 分別進行超音波封合，使數個第 2 接合部 95，列設在第 2 接合區域 92L、92R 的長方向 LD。又，於第 3 接合區域 93L、93R，對本體 2 的前腰圍域 21 及後腰圍域 22 分別進行超音波封合，使數個第 3 接合部 96 列設在第 3 接合區域 93L、93R 的長方向 LD。而，本實施形態中，本體 2 雖藉由超音波封合接合前腰圍域 21 及後腰圍域 22，但本發明並不侷限於此。例如前腰圍域 21 及後腰圍域 22 分別也可使用熱融接進行接合。

於此，第 1 接合區域 91L 或 91R 的第 1 接合部 94 與第 2 接合區域 92L 或 92R 的第 2 接合部 95 之寬方向 WD 的配置間的距離 j 是大於 0 小於 1.5mm 為理想。距離 j 小於 0 以下時，由於朝長方向 LD 連續的破斷即所謂縱切變的容易發生而不理想。又，距離 j 大於 1.5mm 時，由於後述的第 1 接合區域 91L、91R 與第 2 接合區域 92L、92R

相互移動，而有不能提昇接合強度的情況，所以不理想。又，也能將第 2 接合區域 92L、92R 的第 2 接合部 95 與第 3 接合區域 93L、93R 的第 3 接合部 96 之寬方向 WD 的間隔 k 做成同樣的間隔。

第 1 接合部 94、第 2 接合部 95、第 3 接合部 96 分別在第 1 接合區域 91L、91R；第 2 接合區域 92L、92R；及第 3 接合區域 93L、93R 以預定的模式被配置。又，複數個第 1 接合部 94 的面積的總和是形成較第 2 接合部 95 的面積的總和還小。再者，第 1 接合部 94 是如圖 3A 及圖 3B 所示，在長方向 LD（用後即棄式紙尿褲 1 的長方向 LD），以較第 2 接合部 95 少 1 以上的數量，以預定的間隔配置著。

此外，預定的間隔是指：例如在第 1 接合區域 91L、91R，在毗鄰的第 2 接合部 95 彼此之間將第 1 接合部 94 以等間隔配置在該位置用的間隔。換言之，第 1 接合部 94，在寬方向，被配置於重疊在毗鄰的第 2 接合部 95 間的（非接合部）寬方向 WD 的位置，且，在長方向，以較毗鄰的第 2 接合部 95 間的間隔長的間隔配置。具體而言，可在朝長方向 LD 等分第 1 接合部 94 的中心線 CL1 與在朝長方向 LD 等分鄰接長方向 LD 的第 1 接合部 94 的中心線 CL2 之間，以配置兩個第 2 接合部 95、95 的方式形成第 1 接合部 94 及第 2 接合部 95。

如此，藉由將第 2 接合部 95 的配列做成比第 1 接合部 94 的配列密，將相互配置成用後即棄式紙尿褲 1 的寬

方向 WD 的位置不會重疊的方式，例如即使撕裂接合部的用後即棄式紙尿褲 1 的長方向 LD 的力量作用時，藉由分別以不同的間距交替配置的方式，也可提昇對該接合部的縱向（用後即棄式紙尿褲 1 的長方向 LD）的耐久強度。

此外，當第 2 接合區域 92L、92R 的第 2 接合部 95 的總面積比第 1 接合區域 91L、91R 的第 1 接合部 94 的總面積還大時，第 1 接合部 94 與第 2 接合部 95 的配置數，並不需如上述在 CL1 與 CL2 之間配置兩個第 2 接合部 95、95，例如也可將第 1 接合部 94 與第 2 接合部 95，在 1 對 1 的關係下進行配置。即使此時，藉由將第 1 接合部 94 的配列與第 2 接合部 95 的配列做成不同，相互以大致平行配置使用後即棄式紙尿褲 1 的寬方向 WD 各自的位置不會重疊，而可提昇對縱向（用後即棄式紙尿褲 1 的長方向 LD）的耐久強度。再者，即使使本體 2 剝離這種施加在用後即棄式紙尿褲 1 的寬方向 WD 的力量作動時，由於第 2 接合區域 92L、92R 的第 2 接合部 95 的面積率比第 1 接合區域 91L、91R 的第 1 接合部 94 的面積率還大，所以可提昇對剝離（對用後即棄式紙尿褲 1 的寬方向 WD 的力）的接合強度。

如圖 2 及圖 5 所示，在第 2 接合區域的腰開口側及腿開口側分別設有接合面積比第 2 接合部 95 還大的第 2 接合部 97。第 2 接合部 97 例如接合在圖 5 所示的形狀。如此，藉由設置接合面積比第 2 接合部 95 還大的第 2 接合部 97，例如在重疊接合的接合區域 9L、9R，朝將用後即

棄式紙尿褲 1 撕開的方向施加力量，假使第 1 接合部 94 被撕開，由於設有接合面積大的複數個第 2 接合部 97，所以不會有完全破斷的情形。即對伴隨拉而剝離的接合強度提昇。

第 3 接合區域 93L、93R 配置在夾著第 2 接合區域 92L、92R 與第 1 接合區域 91L、91R 面相對的位置。即，第 3 接合區域 93L、93R 配置在用後即棄式紙尿褲 1 的側緣側。設在第 3 接合區域 93L、93R 的第 3 接合部 96 可使用與第 1 接合部 94 相同形狀的接合圖案。又，第 3 接合部 96 也可使用不同形狀的接合圖案。即，第 3 接合部 96 是藉由將非接合區域設的比第 2 接合區域 92L、92R 還大的方式，使觸感變軟。又，假使第 2 接合部 95 剝離時，也可在第 3 接合部 96 防止用後即棄式紙尿褲 1 的破斷。

第 3 接合部 96 是與第 1 接合部 94 同樣的形狀及大小的接合部，在第 3 接合區域 93L、93R 每隔第 1 間隔形成。且，第 3 接合部 96 也可如圖 3A 所示，在長方向 LD 與第 1 接合部 94 配置在同樣的位置（並列），又，如圖 3B 所示，也可在長方向 LD，與第 1 接合部 94 交互配置地形成。

1-2-2. 接合部的形狀

如圖 3A 所示，第 1 接合部 94、第 2 接合部 95、第 3 接合部 96 分別朝用後即棄式紙尿褲 1 的寬方向 WD 延伸的方式形成大致橫長的橢圓形（圓角長方形）。第 1 接合

部 94 可舉出長尺寸 a (用後即棄式紙尿褲 1 的寬方向 WD 的長度) 是 1.8mm, 短尺寸 b (用後即棄式紙尿褲 1 的長方向 LD 的長度) 是 1.0mm 的東西。例如第 1 接合部 94 的長尺寸 a 只要在 0.5mm 至 5.0mm 的範圍即可, 短尺寸 b 只要在 0.5mm 至 5.0mm 的範圍即可。

又, 第 2 接合部 95 可舉出長尺寸 c (用後即棄式紙尿褲 1 的寬方向 WD 的長度) 是 1.8mm, 短尺寸 d (用後即棄式紙尿褲 1 的長方向 LD 的長度) 是 1.0mm。例如第 2 接合部 95 的長尺寸 c 只要在 0.5mm 至 10.0mm 的範圍即可, 短尺寸 d 只要在 0.5mm 至 5.0mm 的範圍即可。

第 3 接合部 96 可舉出長尺寸 e (用後即棄式紙尿褲 1 的寬方向 WD 的長度) 是 1.8mm, 短尺寸 f (用後即棄式紙尿褲 1 的長方向 LD 的長度) 是 1.0mm。例如第 3 接合部 96 的長尺寸只要在 0.5mm 至 10.0mm 的範圍即可, 短尺寸 f 只要在 0.5mm 至 5.0mm 的範圍即可。此外, 第 3 接合部 96 可做成與第 1 接合部 94 同樣的形狀及大的接合部。

又, 本實施形態中, 第 1 接合部 94、第 2 接合部 95 及第 3 接合部 96 雖分別配置形成大致橫長的橢圓狀的東西, 但在本發明並不侷限於此。例如, 如圖 4 所示, 可使用多角形、圓形、橢圓形、多角形之角形成圓形等各式各樣的形狀的東西。

1-2-3. 接合部間的距離

如圖 3B 所示, 第 1 接合部 94、第 2 接合部 95、第 3

接合部 96 分別在用後即棄式紙尿褲 1 的長方向 LD 及寬方向 WD，分別以預定的距離等間隔地配置。例如作為第 1 接合部 94 彼此的第 1 間隔的距離 g （用後即棄式紙尿褲 1 的長方向 LD 的距離）是 2.6mm。此外，第 1 接合部 94 彼此的距離 g 在 1.5mm 至 10.0mm 的範圍，只要比第 1 接合部 94 的短尺寸還長即可。

又，作為第 2 接合部 95 彼此的第 2 間隔的距離 h （用後即棄式紙尿褲 1 的長方向 LD 的距離）是 0.8mm。而，第 2 接合部 95 彼此的距離 h 是在 0.8mm 至 10.0mm 的範圍，只要將第 2 接合區域 92L、92R 的第 2 接合部 95 的總面積，配置成比第 1 接合區域 91L、91R 的第 1 接合部 94 的總面積大即可。再者，作為第 3 接合部 96 彼此的第 3 距離的距離 l 可舉出與第 1 接合部 94 彼此的距離 g 同樣的距離範圍。

第 1 接合部 94 與第 2 接合部 95 之間的距離 j 是 0.55mm。而，第 1 接合部 94 與第 2 接合部 95 之間的距離 j 可舉出大於 0.0mm 小於 1.5mm。第 2 接合部 95 與第 3 接合部 96 之間的距離 k 可舉出 0.55mm。而，第 1 接合部 94 與第 2 接合部 95 之間的距離 j 可舉出大於 0.0mm 小於 1.5mm。即，相互毗鄰的接合部彼此的距離可舉出大於 0.0mm 小於 1.5mm 的情況。

此外，第 1 接合部 94 與第 2 接合部 95 之間的距離 j 是與用後即棄式紙尿褲 1 的寬方向 WD 大致平行延伸的方向，例如，如圖 4 所示，當第 1 接合部 94 為多角形，第

2 接合部 95 為平行四邊形等的多角形時，與各頂點彼此的用後即棄式紙尿褲 1 的寬方向 WD 平行的方向的距離 j_1 、 j_2 、 j_3 、 j_4 只要在上述範圍即可。

於此，根據接合區域 9L、9R 的位置，可調整接合部的接合面積或間隔。如圖 2 所示，可將形成在接合區域 9L、9R 的腰開口 8 側與腿開口 7、7 側的第 2 接合部 97 的接合面積做大。即，第 2 接合區域 92L、R 具有從腰開口 8 側及腿開口 7、7 側僅以預定距離連續形成比第 2 接合部 95 還大的第 2 接合部 97 的預定區域。

1-2-4. 纖維定向

接合區域 9L、9R 中，構成本體 2 的纖維的一部分是定向成連接第 1 接合區域 91L、R 與第 2 接合區域 92L、R。具體而言，構成本體 2 的纖維的一部分是跨置在第 1 接合區域 91L、R 與第 2 接合區域 92L、R，其結果，聯繫接近的第 1 接合部 94 與第 2 接合部 95。纖維如此的定向方式，可抑制第 1 接合區域與第 2 接合區域之間的區域朝長方向連續破斷，可抑制所謂的縱切所以理想。又，藉由將纖維定向成聯繫第 1 接合部 94 與第 2 接合部 95，所以成為抵抗第 1 接合部 94 與第 2 接合部 95 相互作用，欲將接合區域 9L、R 撕開的力而理想。即，可提昇接合區域 9L、9R 的接合強度所以理想。具體而言，比起纖維朝長方向 LD 定向的情況，由於與將接合區域 9L、9R 撕開的拉引時的接合強度變大所以理想。又，本實施形態的本體 2 由於含有伸縮性纖維，所以，將接合區域 9L、9R 撕

開的方式拉引時的接合強度又變的更大而理想。

1-2-5.接合狀態

以下，說明在用後即棄式紙尿褲 1 施加將接合區域 9L、9R 撕開的力量時的該接合區域 9L、9R 的接合狀態的變化。在用後即棄式紙尿褲 1，施加將接合區域 9L、9R 撕開的力量時，首先，在第 1 接合部 94 的寬方向 WD 內側，身體側的端部剝離。再者，藉由施加將接合區域 9L、9R 撕開的力量，在第 1 接合部 94 的周緣，一邊將不織布弄破一邊解除接合。於此，第 1 接合部 94 彼此，在長方向 LD，由於具有預定長度（第 1 間隔）的非接合部分，所以，即使第 1 接合區域 91L、R 的第 1 接合部 94 幾乎被解除，前腰圍域與後腰圍域相互不會被剝離。假設，第 1 接合部 94 的第 1 間隔短，第 1 接合部 94 被緊密地形成時，在解除接合部的過程中，會有前腰圍域或後腰圍域的任一被弄破的情況。

於此，由於第 1 接合區域 91L、R 與第 2 接合區域 92L、R 的間隔比 0mm 大、及纖維定向成聯繫第 1 接合部 94 與第 2 接合部 95，所以可抑制所謂的縱切。

再者，由於第 1 接合區域 91L、R 與第 2 接合區域 92L、R 的間隔小於 1.5mm、及纖維定向成聯繫第 1 接合部 94 與第 2 接合部 95，所以，會抵抗第 1 接合部 94 與第 2 接合部 95 相互作用動，欲將接合區域 9L、R 撕開的力，而使接合強度提昇。即，即使解除了到第 2 接合部 95 的第 1 接合部 94 側的端部附近為止的接合的狀態時，

由於纖維在第 1 接合部 94 的第 2 接合部 95 側的端部會維持不會被弄破的接合狀態，而發現相互的接合部的耐久力依然強的接合強度。

1-2-6. 其他

由於是本實施形態的態樣中，接合本體 2 的寬方向 WD 的外緣的層積部分，可抑制在接合區域破斷的情形，所以，在本體 2 可使用低基量的不織布。又，同樣地，在本體 2 可使用破斷強度雖弱，但柔軟且觸感佳的不織布。藉此，可提昇用後即棄式紙尿褲 1 的附加價值。又，可在本體 2 使用接合的相合性並沒有那麼好的材料所構成的不織布彼此。藉此，使構成本體 2 的不織布材料的選擇範圍變廣，使附加價值提昇的可能性變的更廣。

於此，在本實施形態，本體 2 的前腰圍域部分的側緣、與後腰圍域的側緣雖相互配置成朝向寬方向 WD 外側，形成層積部分，但並不侷限於此，也可例如將一方配置成朝向寬方向 WD 外側，將另一方配置成朝向寬方向 WD 內側。

【圖式簡單說明】

圖 1 表示本發明的實施形態的短褲型的用後即棄式紙尿褲的展開狀態的透視分解組裝圖。

圖 2 表示本發明的實施形態的短褲型的用後即棄式紙尿褲的圖。

圖 3A 表示本發明的用後即棄式紙尿褲的接合部的接

合圖案的圖。

圖 3B 表示本發明的用後即棄式紙尿褲的接合部的接合圖案的圖。

圖 4 表示接合圖案的其他形態的圖。

圖 5 表示接合圖案的其他形態的圖。

【主要元件符號說明】

1：用後即棄式紙尿褲

2：本體

3：表面薄片

4：吸收體

5：裏面薄片

9L：接合區域

9R：接合區域

21：前腰圍域

22：後腰圍域

23：胯下域

24：薄片

25：薄片

C：中心線

LD：長方向

WD：寬方向

8：腰開口

7：腿開口

91R : 第 1 接合區

93R : 第 3 接合區域

94 : 第 1 接合部

95 : 第 2 接合區域

96 : 第 3 接合區域

97 : 第 2 接合部

81 : 彈性構件

a : 長尺寸

b : 短尺寸

c : 長尺寸

d : 短尺寸

e : 長尺寸

f : 短尺寸

g : 距離

h : 距離

i : 距離

j : 距離

k : 距離

CL2 : 中心線

CL1 : 中心線

j1 : 距離

j2 : 距離

j3 : 距離

j4 : 距離

91L : 第 1 接合區域

93L : 第 3 接合區域

92R : 第 2 接合區域

92L : 第 2 接合區域

十、申請專利範圍

1. 一種吸收性物品，其特徵為，具備有：構成至少配置有前腰圍域與後腰圍域，且具有寬方向、與正交於前述寬方向的長方向之本體的複數片薄片；以及

沿著兩側緣接合前述前腰圍域與前述後腰圍域的接合區域，即至少前述本體的靠內側的第 1 接合區域與前述本體的靠外側的第 2 接合區域，

於前述第 1 接合區域，複數個第 1 接合部互相分開預定的間隔連續地被形成在前述長方向，

於前述第 2 接合區域，複數個第 2 接合部與前述第 1 接合部以互相的前述寬幅方向的各自的位置不會重疊地呈大致平行地互相分開預定的間隔而連續地被形成在前述長方向，

前述第 1 接合區域的前述複數個第 1 接合部的面積的總和比前述第 2 接合區域的前述第 2 接合部的面積的總和還小，

被設在第 2 接合區域的前述長方向的一方及另一方的端部側的端部側第 2 接合部各自的面積，是比設置在前述長方向的中央部的中央部側第 2 接合部各自的面積更大者，而且

沿著前述端部側第 2 接合部的前述長方向的長度，是比沿著前述中央部側第 2 接合部各自的前述長方向長方向的長度更長，

朝前述端部側第 2 接合部的前述本體的靠內側的前述

長方向的第 1 邊，是比朝前述端部側第 2 接合部的前述本體的靠外側的前述長方向延伸的第 2 邊更長。

2.如申請專利範圍第 1 項記載的吸收性物品，其中，前述第 1 接合部與前述第 2 接合部之前述寬方向的配置間的距離是大於 0 小於 1.5 mm。

3.如申請專利範圍第 1 項或第 2 項記載的吸收性物品，其中，前述複數個第 1 接合部之中，毗鄰的第 1 接合部彼此的預定方向的第 1 間隔比前述複數個第 2 接合部之中，毗鄰的第 2 接合部彼此的前述預定方向的第 2 間隔還大。

4.如申請專利範圍第 1 項或第 2 項記載的吸收性物品，其中，前述複數片薄片含有 1 或複數片的不織布，在前述接合區域，構成前述不織布的纖維是定向成至少接連接近的前述第 1 接合部與前述第 2 接合部。

5.如申請專利範圍第 1 項或第 2 項記載的吸收性物品，其中，前述接合區域是沿著兩側緣接合前述前腰圍域與前述後腰圍域的接合區域，即至少具備前述本體靠內側的第 1 接合區域與前述本體靠外側的第 2 接合區域，

且具備有較前述第 2 接合區域更被配置在前述本體靠外側的第 3 接合區域，

於前述第 3 接合區域，複數個第 3 接合部連續地被形成在前述長方向，

前述第 3 接合區域的前述複數個第 3 接合部的面積的總和比前述第 2 接合區域的前述第 2 接合部的面積的總和

I478701

第 096147138 號

民國 102 年 10 月 24 日修正

還小。

圖 1

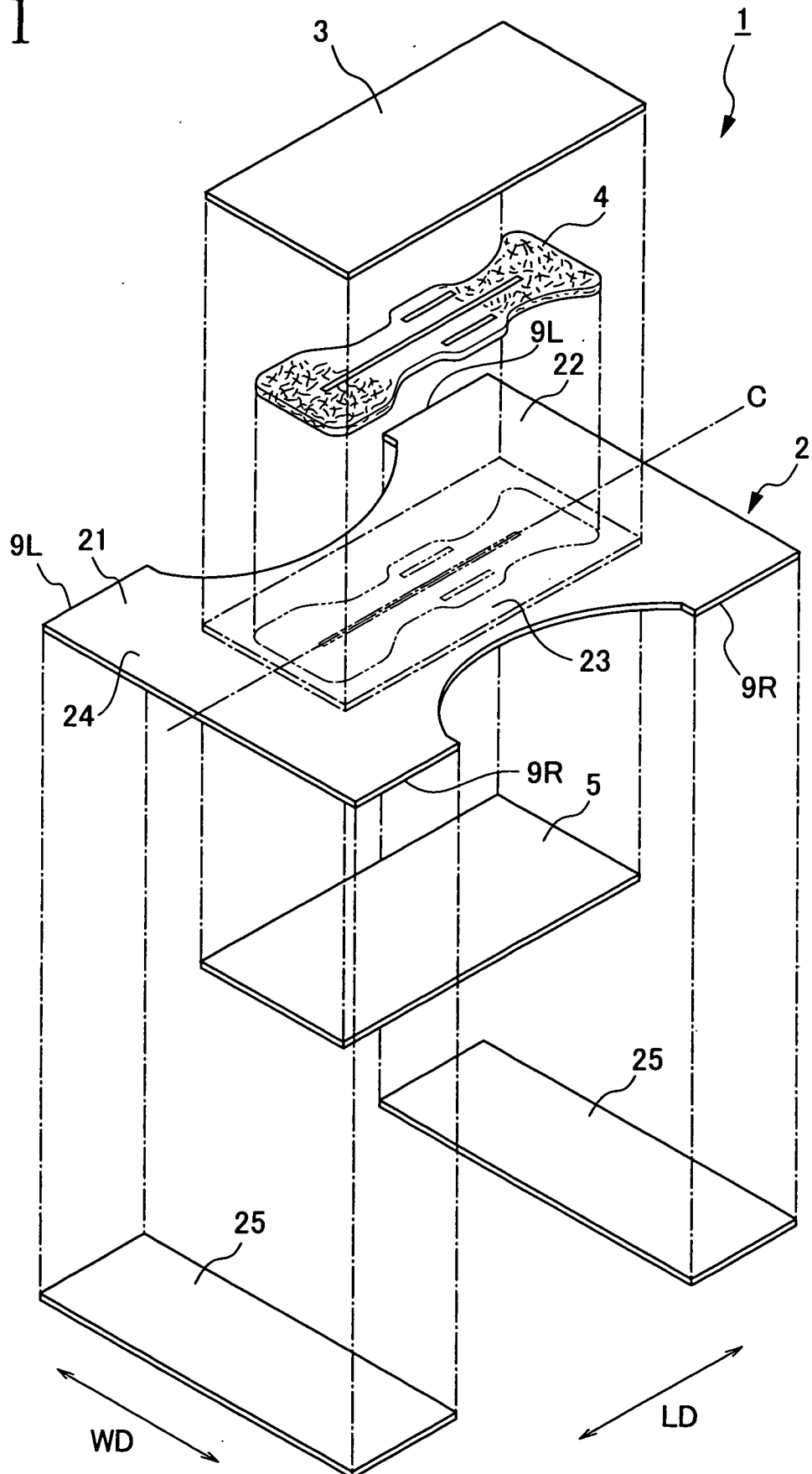


圖2

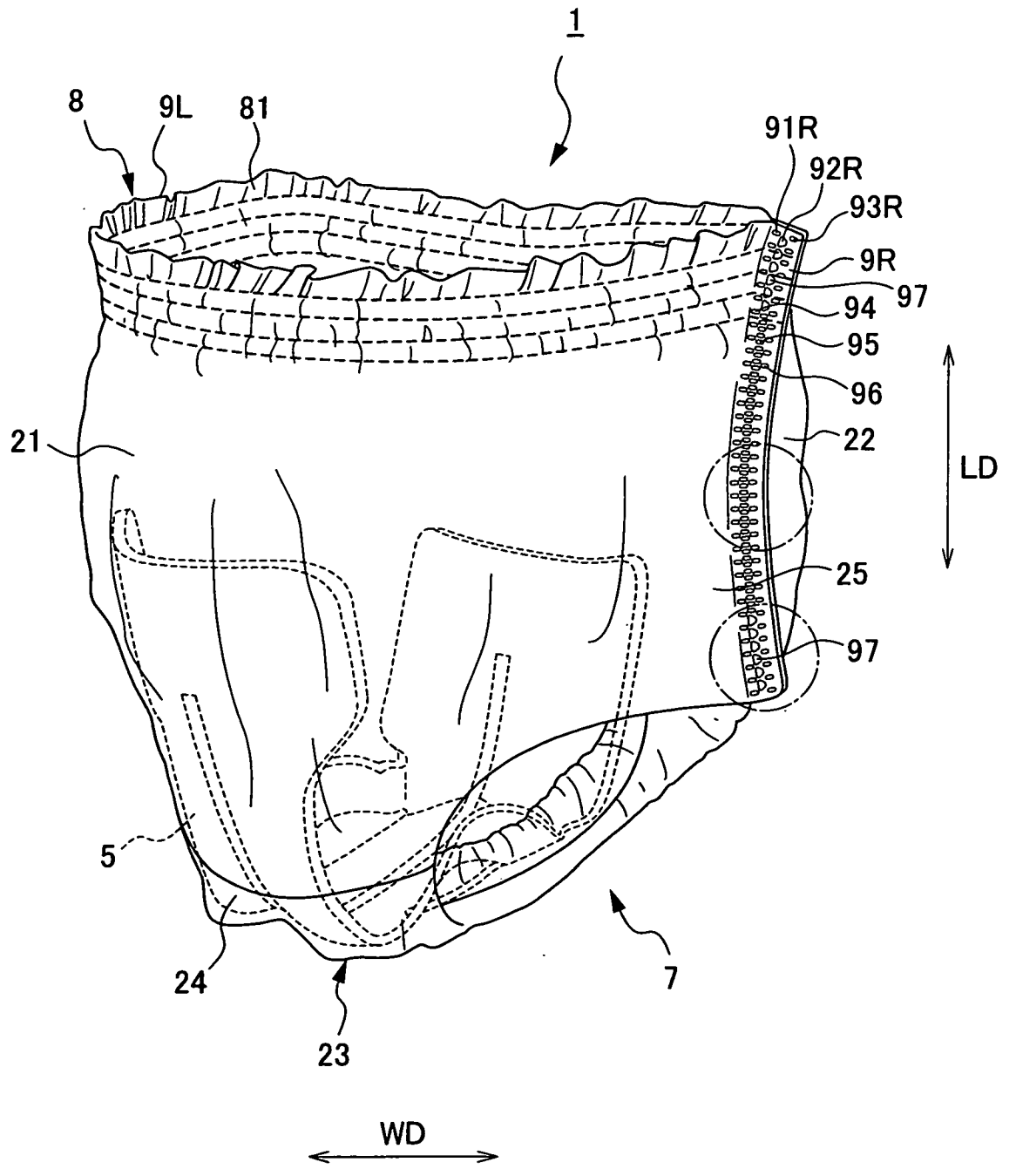


圖 3A

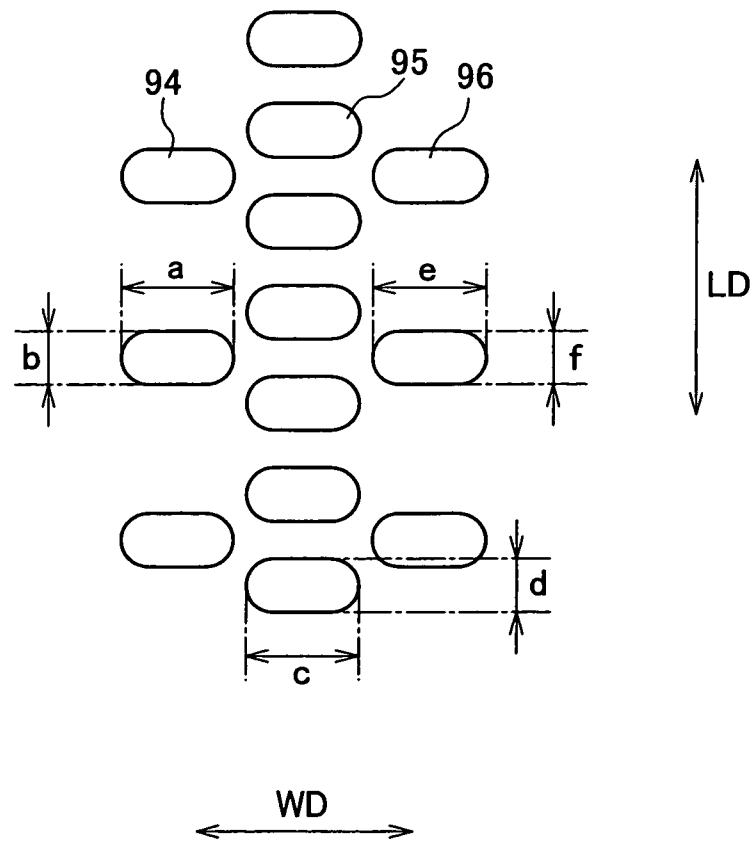


圖 3B

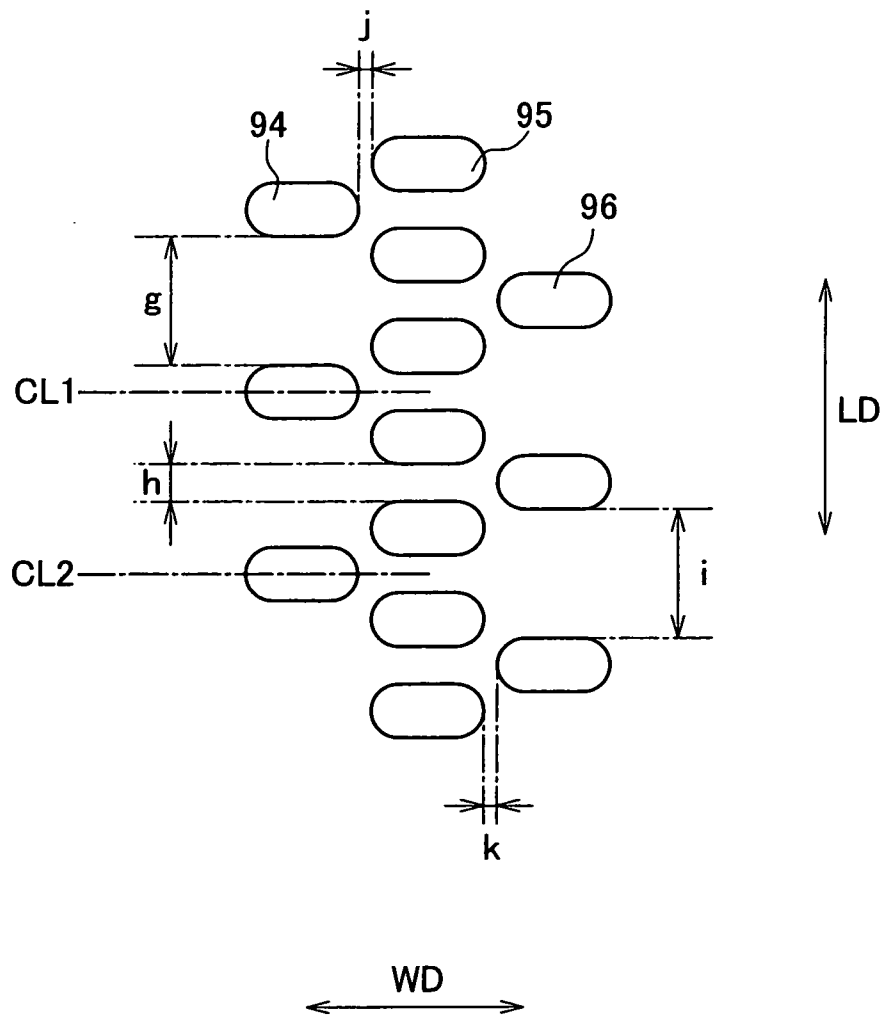


圖4

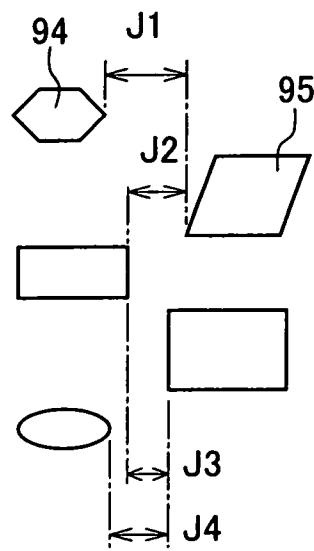


圖5

