



(12) 实用新型专利

(10) 授权公告号 CN 202514949 U

(45) 授权公告日 2012. 11. 07

(21) 申请号 201220137267. 1

(22) 申请日 2012. 04. 03

(73) 专利权人 苏细调

地址 315181 浙江省宁波市鄞州区横街镇毛
岙村庙下 333 号

(72) 发明人 苏细调

(51) Int. Cl.

A47B 31/00 (2006. 01)

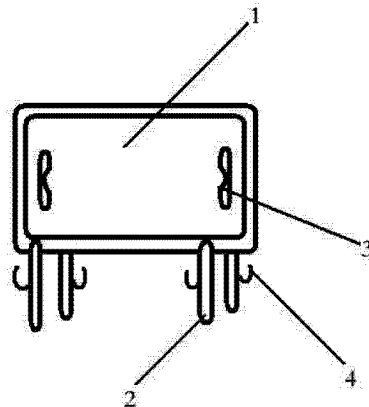
权利要求书 1 页 说明书 1 页 附图 1 页

(54) 实用新型名称

一种新型餐桌

(57) 摘要

本实用新型涉及一种日常生活用品,尤其是涉及一种多功能碗,其主要解决现有的餐桌功能单一,使用范围不广的特点。本实用新型的一种新型餐桌,包括桌面和桌脚,其主要特征在于所述的桌面设有筷垫,在桌脚上设有挂钩,方便人们在用餐时,将贵重物品挂入挂钩上。本实用新型具有结构简单,外观新颖,可以提供人们吃饭的时候,将包挂入在挂钩上,桌面上设有筷垫,可以使筷子存放,不易弄脏的特点。



1. 一种新型餐桌,包括桌面和桌脚,其主要特征在于所述的桌面设有筷垫,在桌脚上设有挂钩,方便人们在用餐时,将贵重物品挂入挂钩上。

一种新型餐桌

技术领域

[0001] 本实用新型涉及一种日常生活用品,尤其是涉及一种多功能碗。

背景技术

[0002] 现在市面上销售的餐桌功能单一,使用范围不广泛的特点,本实用新型很好的解决了现有存在的技术问题。

发明内容

[0003] 本实用新型的目的是提供一种新型餐桌,其主要解决现有的餐桌功能单一,使用范围不广的特点。

[0004] 本实用新型的上述技术问题主要是通过下述技术方案得以解决的。

[0005] 本实用新型的一种新型餐桌,包括桌面和桌脚,其主要特征在于所述的桌面设有筷垫,在桌脚上设有挂钩,方便人们在用餐时,将贵重物品挂入挂钩上。

[0006] 本实用新型具有结构简单,外观新颖,可以提供人们吃饭的时候,将包挂入在挂钩上,桌面上设有筷垫,可以使筷子存放,不易弄脏的特点。

附图说明

[0007] 附图 1 是本实用新型的结构示意图。

具体实施方式

[0008] 下面通过实施例,并结合附图对本实用新型的技术方案作进一步的具体说明。

[0009] 实施例,如图 1 所示,本例的一种新型餐桌,包括桌面 1 和桌脚 2,其主要特征在于所述的桌面 1 设有筷垫 3,在桌脚 2 上设有挂钩 4,方便人们在用餐时,将贵重物品挂入挂钩上。

[0010] 使用时,,可以提供人们吃饭的时候,将包挂入在挂钩上,桌面上设有筷垫,可以使筷子存放,不易弄脏的特点,本设计结构简单,外观新颖。

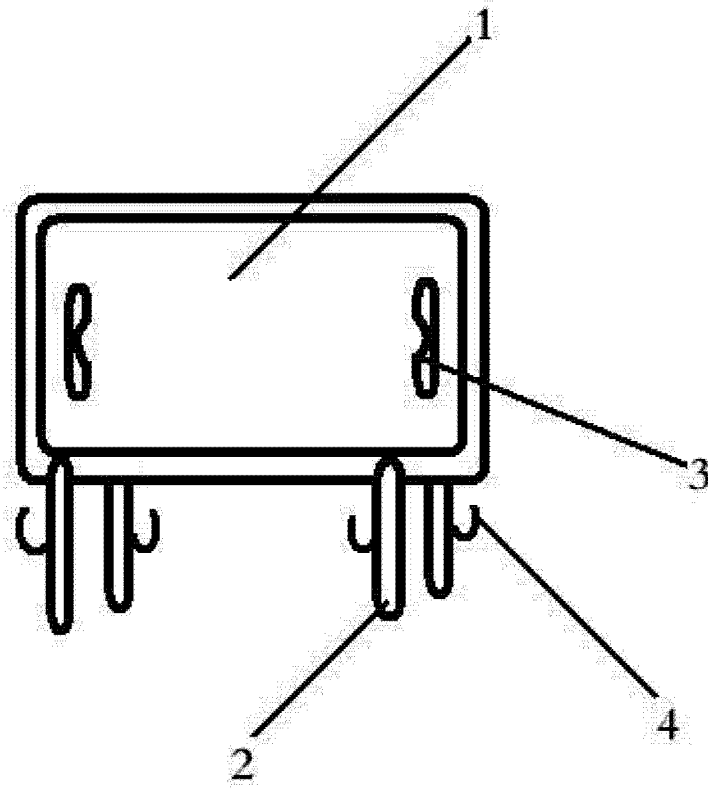


图 1