



(12) 实用新型专利

(10) 授权公告号 CN 203043180 U

(45) 授权公告日 2013. 07. 10

(21) 申请号 201320072999. 1

(22) 申请日 2013. 01. 04

(73) 专利权人 张宝燕

地址 277000 山东省枣庄市薛城区燕山路枣庄市薛城区人民医院 VIP 保健病房

(72) 发明人 张宝燕

(51) Int. Cl.

A61M 5/315(2006. 01)

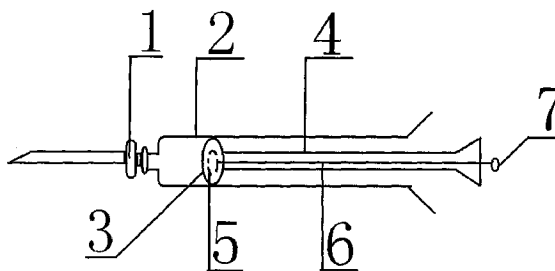
权利要求书1页 说明书1页 附图1页

(54) 实用新型名称

注射器

(57) 摘要

注射器,属于医疗用具技术领域。本实用新型的技术方案是:包括针头、针管、活塞和针芯,其特征是在活塞上设有压痕,压痕上设有拉线,拉线穿过针芯,拉线上设有拉环。本实用新型结构简单,使用方便,在给病人进行注射完毕后能够避免被再次回收利用,确保了人类的健康。



1. 注射器,包括针头(1)、针管(2)、活塞(3)和针芯(4),其特征是:在活塞(3)上设有压痕(5),压痕(5)上设有拉线(6),拉线(6)穿过针芯(4),拉线(6)上设有拉环(7)。

注射器

[0001] 技术领域：本实用新型属于医疗用具技术领域，具体地讲是一种注射器。

[0002] 背景技术：目前，临床上所使用的注射器主要由针头、针管、活塞和针芯构成，在给病人进行注射完毕后，其结构功能仍然完好，这样很容易被再次回收利用，严重威胁人类的健康。

[0003] 发明内容：本实用新型的目的是提供一种在给病人进行注射完毕后能够避免被再次回收利用的注射器。

[0004] 本实用新型的技术方案是：包括针头、针管、活塞和针芯，其特征是在活塞上设有压痕，压痕上设有拉线，拉线穿过针芯，拉线上设有拉环。

[0005] 本实用新型的有益效果是：本实用新型结构简单，使用方便，在给病人进行注射完毕后能够避免被再次回收利用，确保了人类的健康。

[0006] 附图说明：附图 1 为本实用新型的结构示意图。

[0007] 图中 1、针头，2、针管，3、活塞，4、针芯，5、压痕，6、拉线，7、拉环。

[0008] 具体实施方式：包括针头 1、针管 2、活塞 3 和针芯 4，其特征是在活塞 3 上设有压痕 5，压痕 5 上设有拉线 6，拉线 6 穿过针芯 4，拉线 6 上设有拉环 7。在给病人进行注射后，医务人员手指牵拉拉环 7 将压痕 5 处拽开即可。

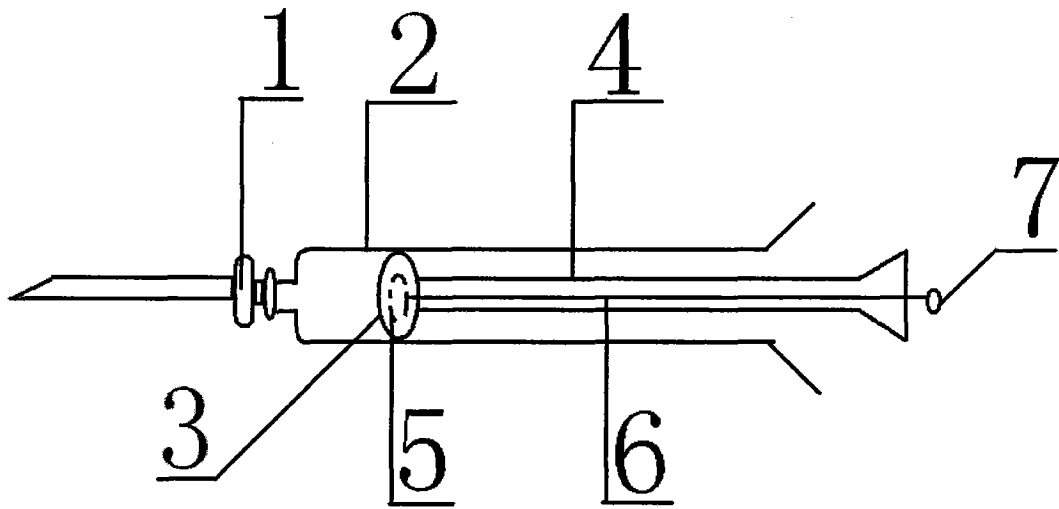


图 1