



(19) 中華民國智慧財產局

(12) 設計說明書公告本

(11) 證書號數：TW D236304 S

(45) 公告日：中華民國 114 (2025) 年 02 月 11 日

(21) 申請案號：113301523

(22) 申請日：中華民國 113 (2024) 年 04 月 01 日

(51) LOC.(13)Cl.：06-01

(30) 優先權：2024/03/01

美國

29/930,721

(71) 申請人：許 維恭 (美國) HSU, WEI K. (US)

美國

(72) 設計人：許 維恭 HSU, WEI K. (US)

(74) 代理人：時渝恒

(56) 參考文獻：

CN 306741596

JP D1729730

審查人員：黃少瑜

圖式數：10 共 9 頁

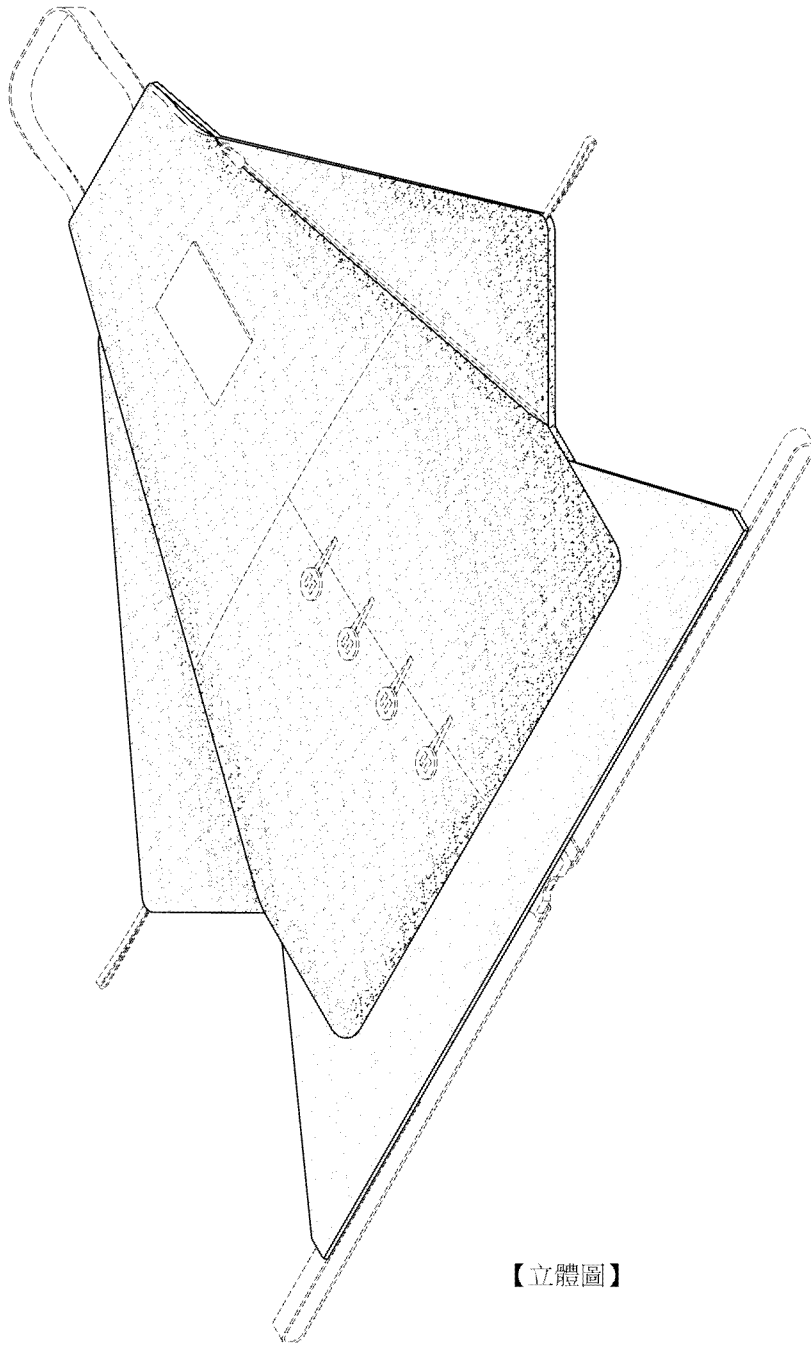
(54) 名稱

座椅頂部儲存裝置之部分

代表圖：

D236304

TW D236304 S



【立體圖】



公告本

D236304

【設計說明書】

【中文設計名稱】 座椅頂部儲存裝置之部分

【英文設計名稱】 SEAT-TOP STORAGE DEVICE

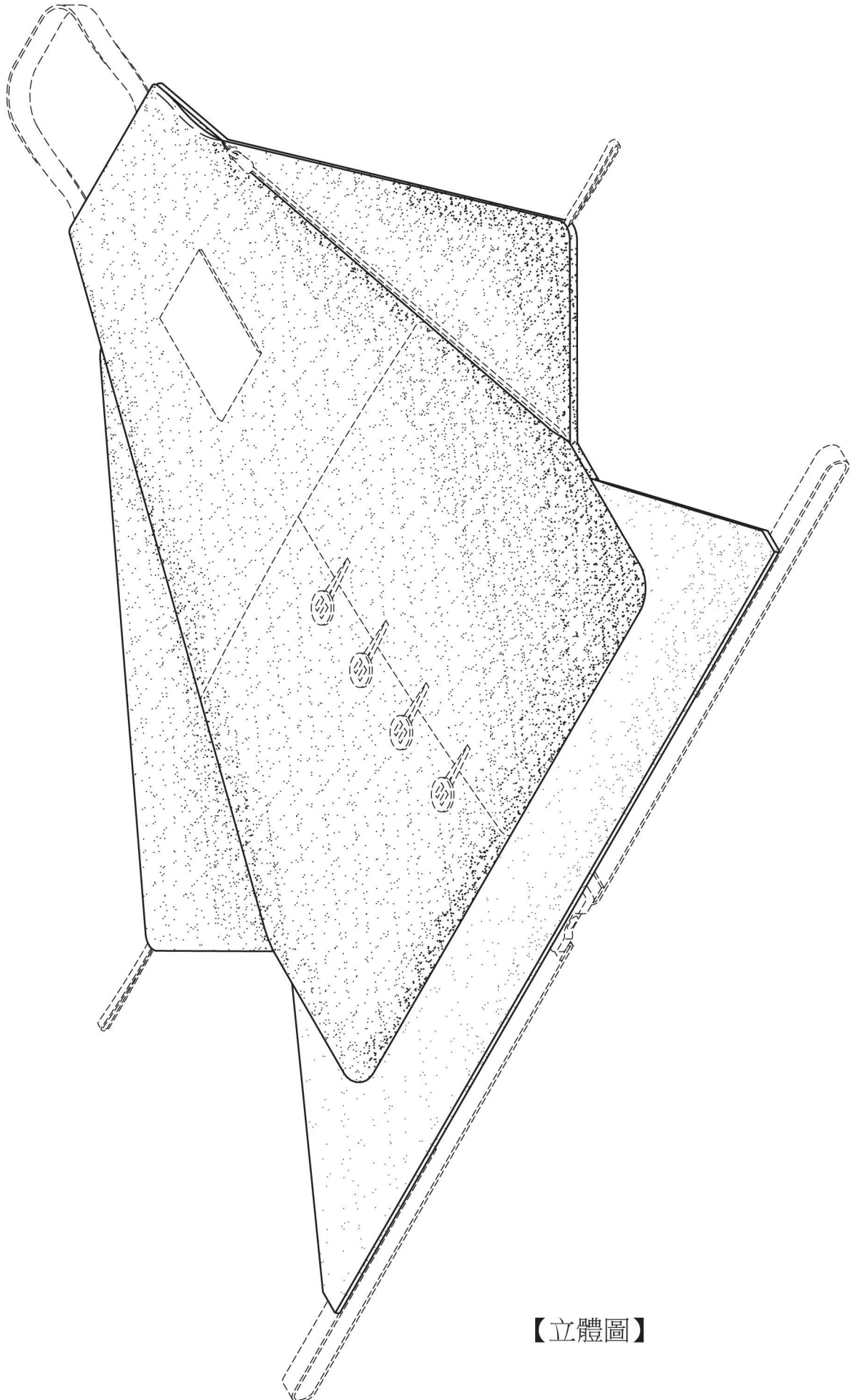
【物品用途】

【0001】 本設計之物品，係一種座椅頂部儲存裝置者。

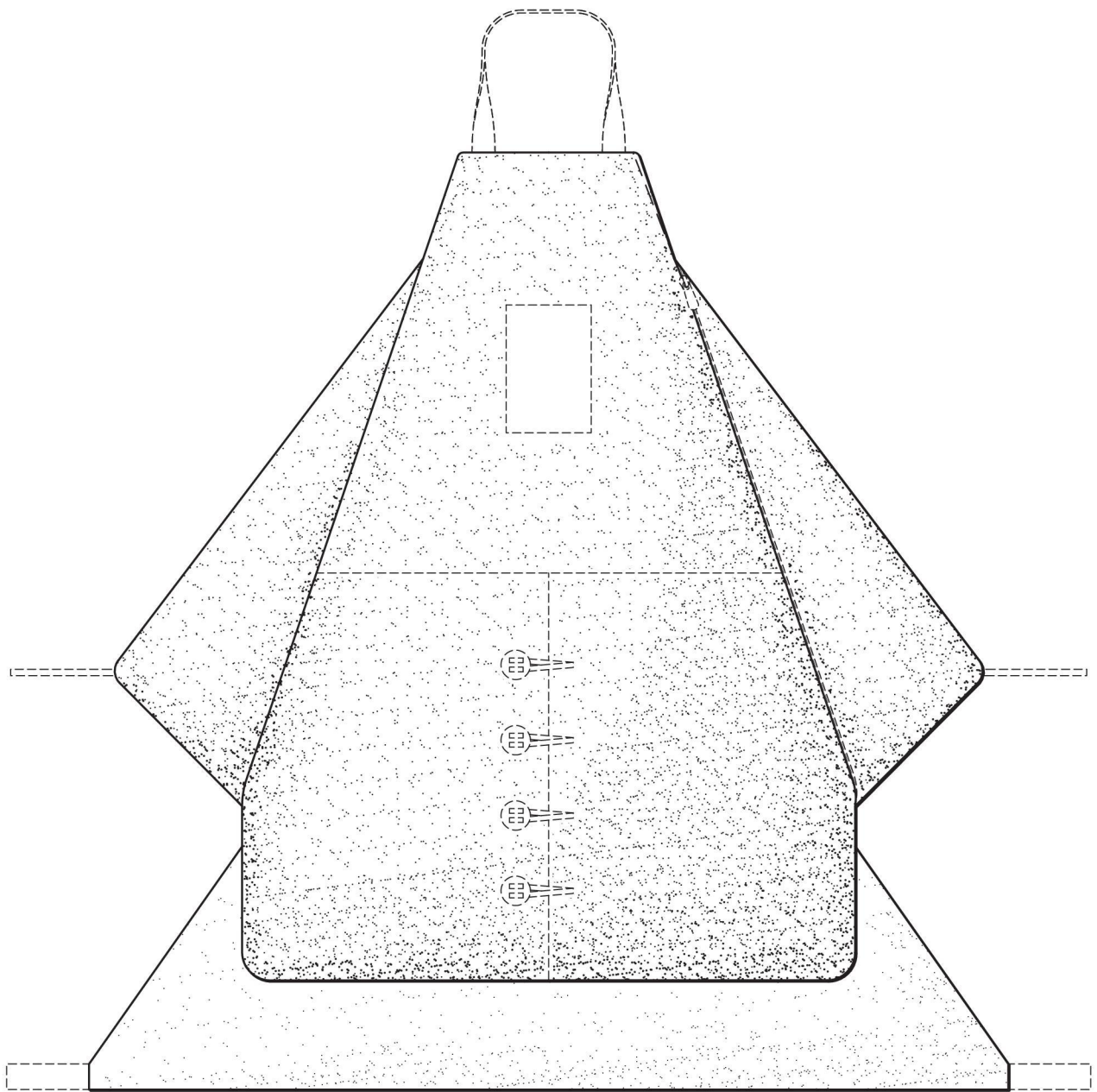
【設計說明】

【0002】 圖式所揭露之虛線部分，為本案不主張設計之部分。

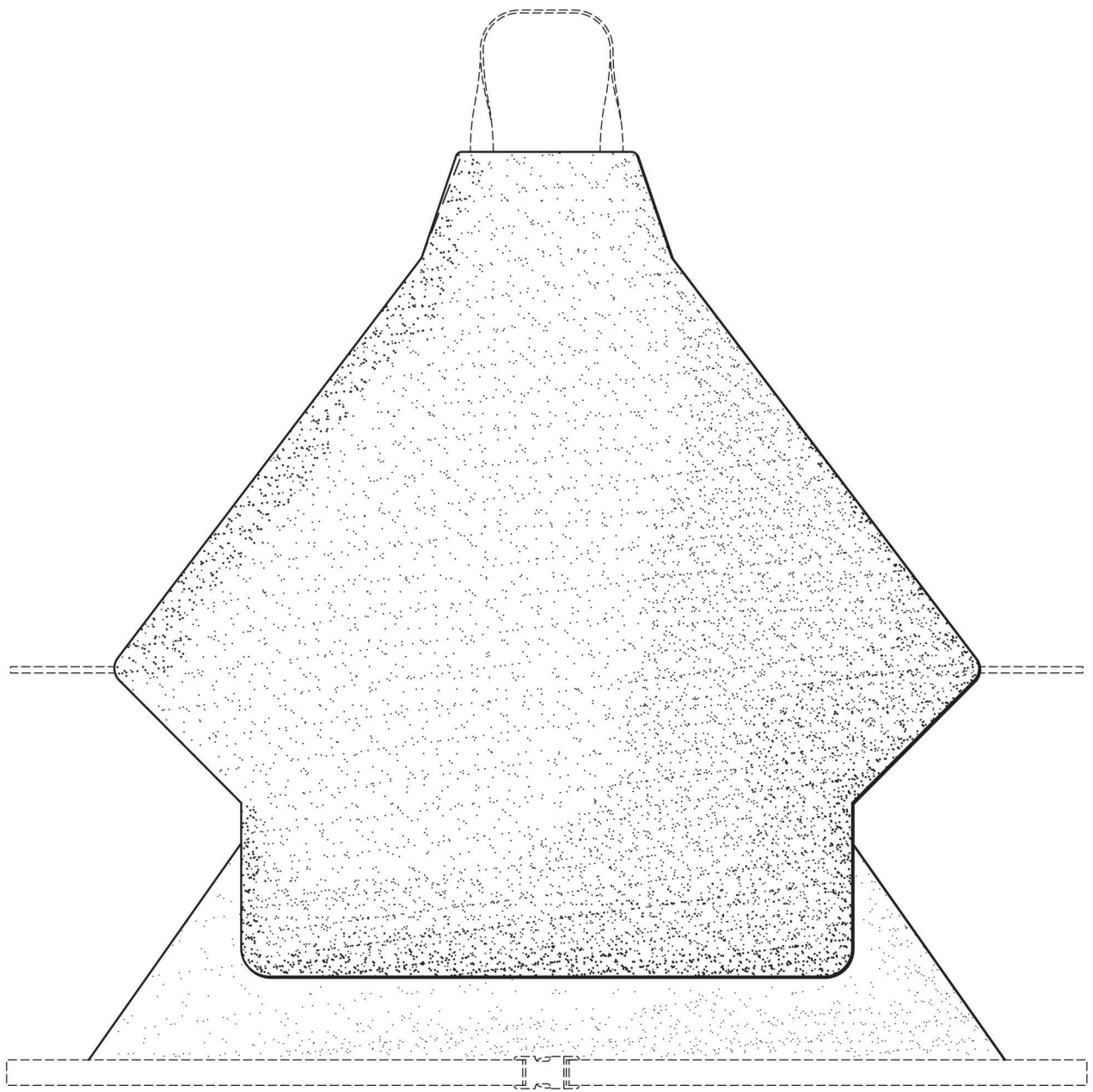
【設計圖式】  
(指定代表圖)



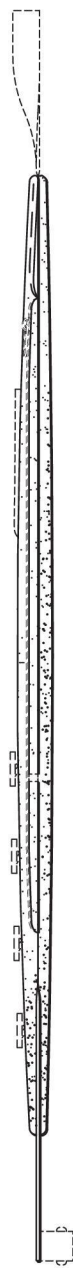
【立體圖】



【前視圖】



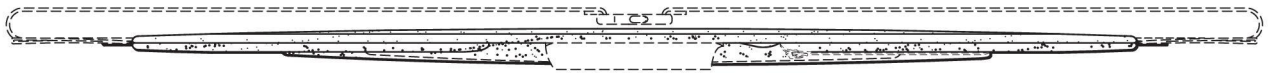
【後視圖】



【右側視圖】



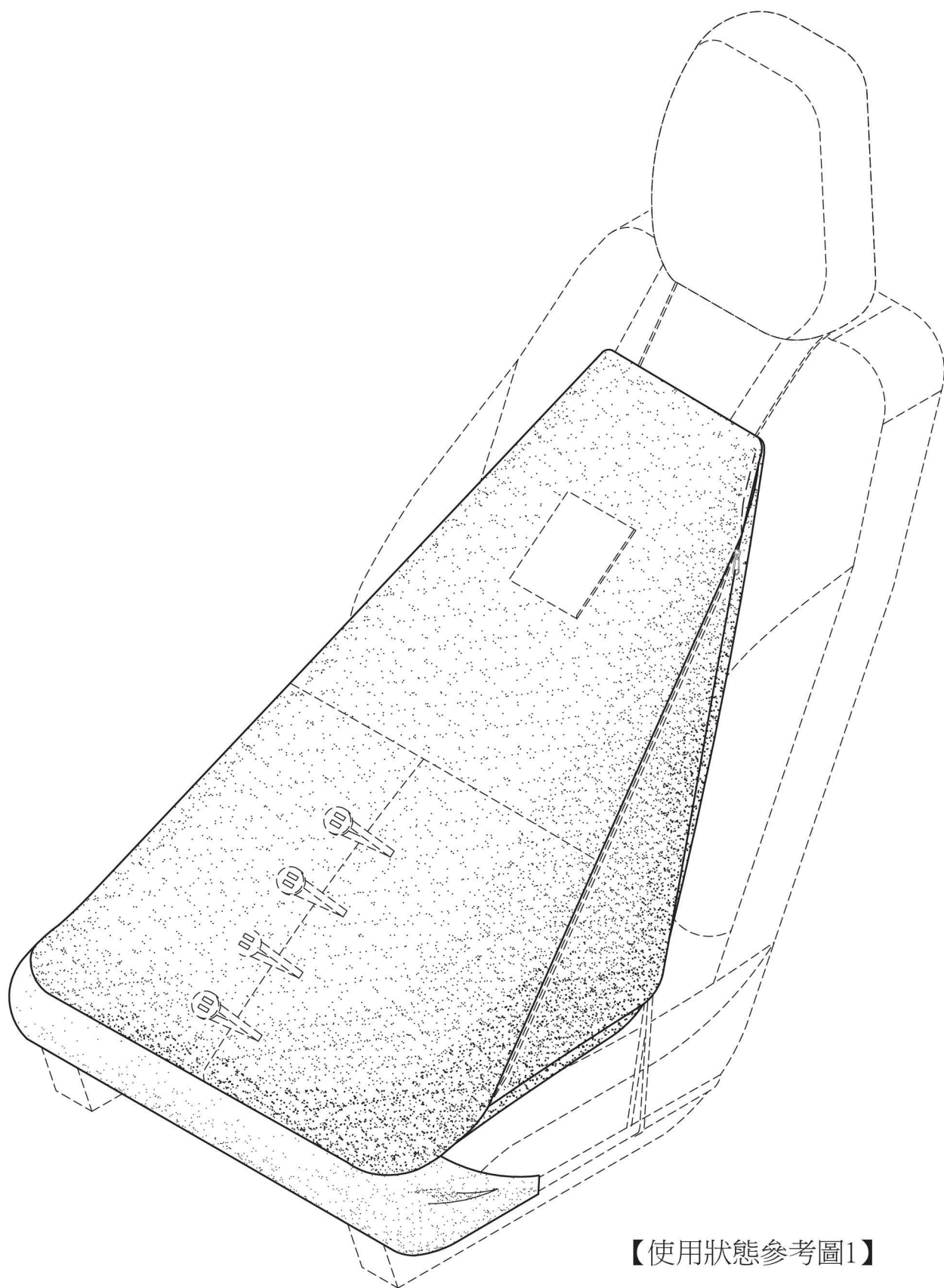
【左側視圖】



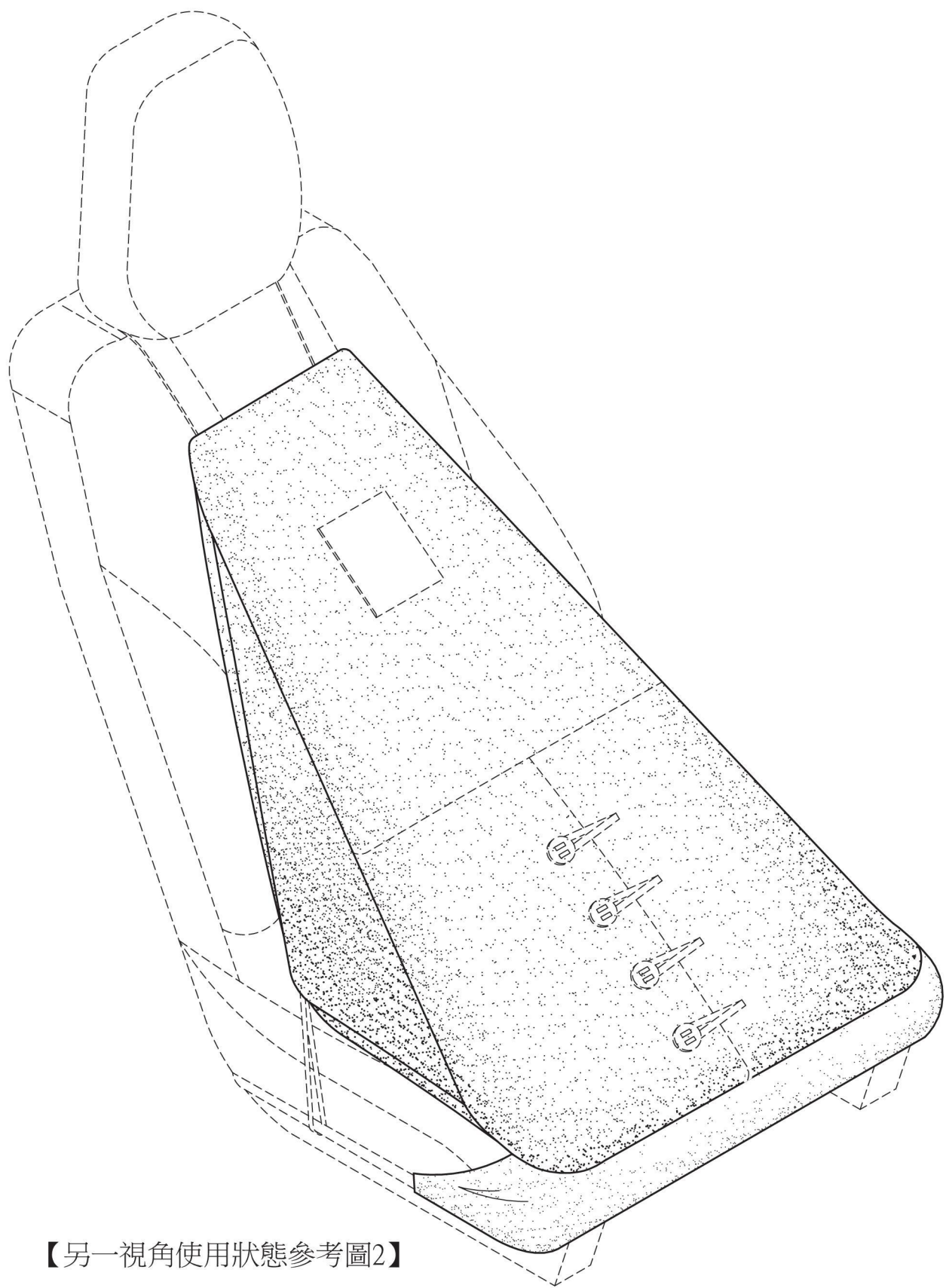
【俯視圖】



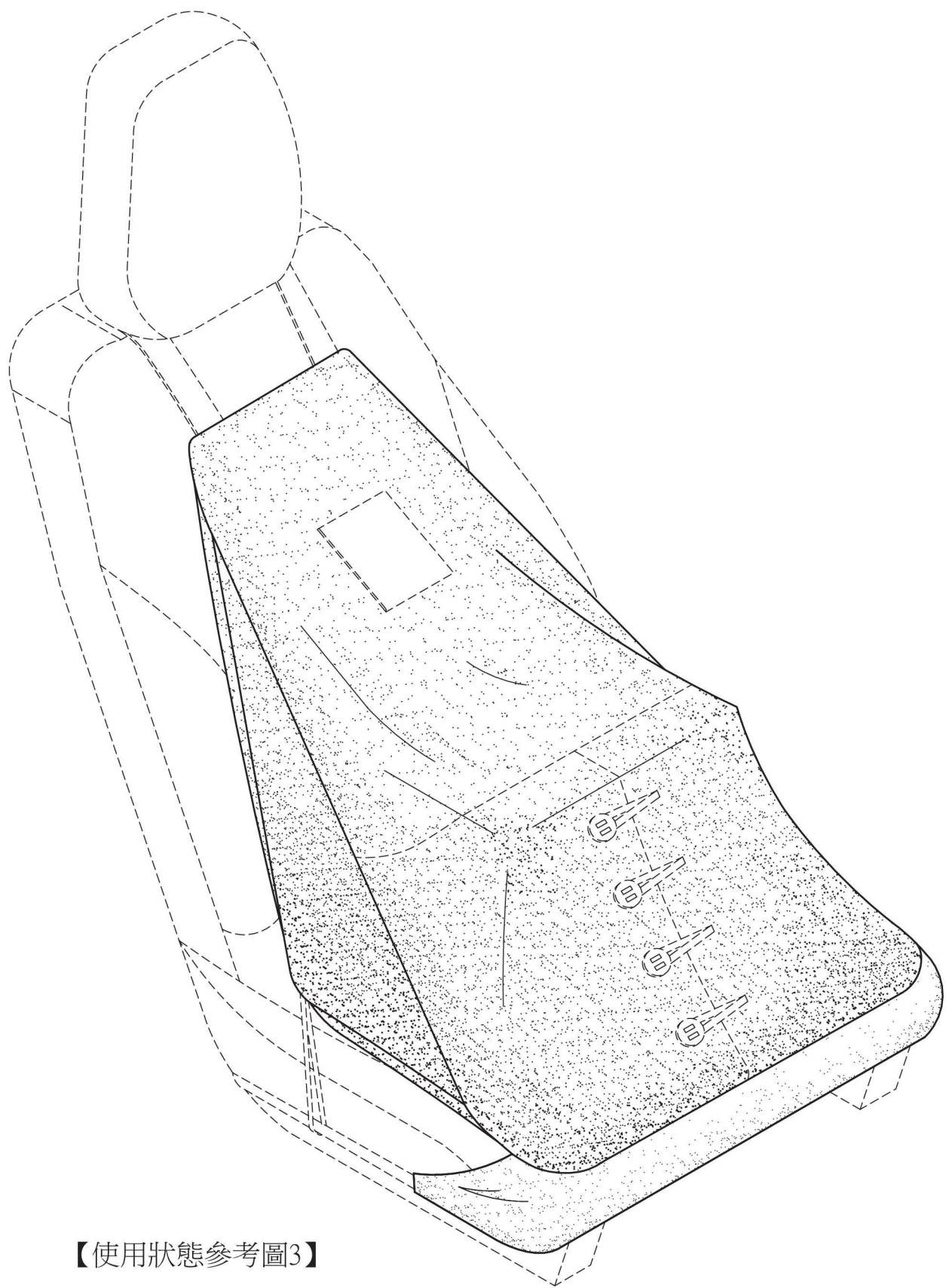
【仰視圖】



【使用狀態參考圖1】



【另一視角使用狀態參考圖2】



【使用狀態參考圖3】