



(12) 实用新型专利

(10) 授权公告号 CN 203531205 U

(45) 授权公告日 2014. 04. 09

(21) 申请号 201320676921. 0

(22) 申请日 2013. 10. 30

(73) 专利权人 湖南工程学院

地址 411104 湖南省湘潭市岳塘区东湖路  
18 号

(72) 发明人 陈金陵 梁桥

(74) 专利代理机构 湘潭市汇智专利事务所  
43108

代理人 宋向红

(51) Int. Cl.

E04B 7/18(2006. 01)

E04B 7/20(2006. 01)

(ESM) 同样的发明创造已同日申请发明专利

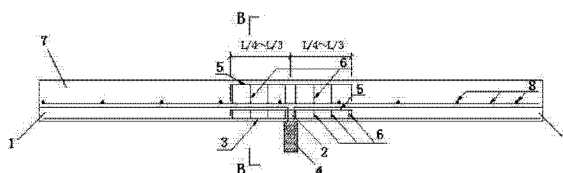
权利要求书1页 说明书4页 附图3页

(54) 实用新型名称

一种自平衡超大面积屋面蓄水池

(57) 摘要

本实用新型公开了一种隔热保温屋面设计的自平衡超大面积屋面蓄水池。本实用新型的技术要点是：其池底结构是，屋面为预制空心板，预制空心板相互间的空隙为 20 ~ 50mm，预制空心板间的各纵向空隙里下置一根纵向钢筋，在预制空心板支座处的各纵向空隙中上、下各放置一根构造筋，该上、下构造筋之下放置有架立筋，预制空心板之上为现浇迭合防水层；池壁结构或是砖砌池壁，或是现浇钢筋混凝土池壁。本实用新型能大幅度提高单个蓄水屋面面积，具有良好的防水防渗性能，无需人工补水。



1. 一种自平衡超大面积屋面蓄水池,其特征在于:池底结构是,屋面为预制空心板,预制空心板相互间的空隙为 20 ~ 50mm,预制空心板间的各纵向空隙里下置一根纵向钢筋,在预制空心板支座处的各纵向空隙中上、下各放置一根构造筋,该上、下构造筋之下放置有架立筋,上构造筋位于预制空心板上表面之上,下构造筋位于预制空心板上表面之下,预制空心板之上为现浇迭合防水层,现浇迭合防水层内放置有双向筋;所述上构造筋通过其下的架立筋与现浇迭合防水层内的双向筋形成钢骨架,所述下构造筋通过其下的架立筋与纵向钢筋形成钢骨架;现浇迭合防水层浇筑时嵌入预制空心板间的空隙中而形成一整体;池壁结构或是砖砌池壁,砖砌池壁为所述现浇迭合防水层振捣密实后,初凝前座浆的两皮砖,池内壁面砌筑有一皮砖高的 45 度的斜面,池壁采用水泥砂浆铺满灌砌,池内壁面由里至外第一层为 15 ~ 20 毫米厚 1:3 水泥砂浆找平层,第二层为水泥净浆层,第三层为 8 ~ 10 毫米厚 1:2 水泥砂浆中间层,第四层是水泥净浆层,第五层为 5 毫米厚 1:1 水泥砂浆抹光面层;池壁结构或是现浇钢筋混凝土池壁,现浇钢筋混凝土池壁为将现浇迭合防水层内的双向筋沿池壁向上弯起、沿女儿墙装模、与现浇迭合防水层同时浇筑的混凝土池壁防水层,混凝土池壁防水层顶部设有溢水排水节点,溢水排水节点之上设有压顶,混凝土池壁防水层底部设有排水管,排水管上设有堵头。

2. 根据权利要求 1 所述的自平衡超大面积屋面蓄水池,其特征在于:所述纵向钢筋为  $\Phi 12$  的纵向钢筋;所述构造筋为  $\Phi 12$  的构造筋,并且每边伸长  $1/4 \sim 1/3$  的预制空心板长度;所述上、下构造筋之下放置的架立筋分别为  $\Phi 6@300$  和 S 形  $\Phi 6@300$  的架立筋。

3. 根据权利要求 1 所述的自平衡超大面积屋面蓄水池,其特征在于:所述现浇迭合防水层为 40 ~ 60 毫米厚,采用 C30 细石混凝土浇筑,内配双向满布构造钢筋即双向筋;当池长边在 15m 以下时采用  $\Phi 6@100$  双向筋;当池长边在 15m 以上 20m 以下时采用  $\Phi 6/\Phi 8@100$  双向筋,其中,长边向采用  $\Phi 8$  钢筋;当池边超过 20m 时采用  $\Phi 6/\Phi 10@100$  双向筋,其中,长边向采用  $\Phi 10$  钢筋。

## 一种自平衡超大面积屋面蓄水池

### 技术领域

[0001] 本实用新型属于土木工程房屋建筑结构及建筑节能技术领域,具体涉及一种有效的隔热保温屋面设计的自平衡超大面积屋面蓄水池。

### 背景技术

[0002] 南方夏季酷暑,由于太阳直接照射和室外气温的综合作用,从屋顶传入顶层房间的热量比从墙体传入室内的热量多很多,顶层房间的室内温度比其他房间的室内温度要高出许多,大大增加了空调的使用时间,因此,屋顶降温隔热尤为重要,屋顶降温隔热的基本原理是,减少直接作用于屋顶表面的太阳辐射能量。

[0003] 蓄水屋面是利用平屋顶蓄水来达到屋顶隔热的目的,太阳照在水面上,一部分光线反射出去了,减少了太阳辐射对屋顶的热作用。另一部分光线折射进入水中,其热能的90%左右被水吸收,使水的温度升高,通过水蒸发的方式将热量散发到空气中,减少了屋顶吸收的热能,起到隔热的作用。水的热稳定性较好,水温受气温影响变化较慢,水层在冬季还有一定的保温作用。蓄水屋面长期被水泡着,一方面,水泥的“水硬性”使其强度长时间提高的特性和水泥的微膨胀性抵抗了其强度增长期产生收缩拉应力的特性,得到充分发挥,提高了混凝土的抗裂性,特别有效地减少了蓄水屋面的开裂,另一方面,蓄水屋面长期被水覆盖,隔绝了空气,避免了阳光的直接照射,十分有效地防止了混凝土的碳化,这两方面因素的作用,使蓄水屋面大大延长了使用年限。蓄水屋面的隔热保温效果和综合经济效益十分明显,可广泛应用于大量的多层建筑中,在大力提倡低碳生活的今天,进一步深入研究和大力推广该技术,更有很好的社会效益。

[0004] 但是,现行的蓄水屋面设计和施工技术存在以下问题,严重影响其使用和推广:(1)常常出现渗水、漏水。(2)蓄水后容易蒸发干枯,干枯后的蓄水屋面很快会开裂,再蓄水肯定会渗漏。(3)现行设计、施工规范规定的单个蓄水屋面面积太小。(4)施工麻烦。

### 发明内容

[0005] 本实用新型的目的在于针对现有技术中存在的上述缺陷,提供一种能大幅度提高单个蓄水屋面面积、具有良好的防水防渗性能、无需人工补水的自平衡超大面积屋面蓄水池。

[0006] 本实用新型的目的在于通过如下的技术方案来实现的:该自平衡超大面积屋面蓄水池,其池底结构是,屋面为预制空心板,预制空心板相互间的空隙为20~50mm,预制空心板间的各纵向空隙里下置一根纵向钢筋,在预制空心板支座处的各纵向空隙中上、下各放置一根构造筋,该上、下构造筋之下放置有架立筋,上构造筋位于预制空心板上表面之上,下构造筋位于预制空心板上表面之下,预制空心板之上为现浇迭合防水层,现浇迭合防水层内放置有双向筋;所述上构造筋通过其下的架立筋与现浇迭合防水层内的双向筋形成钢骨架,所述下构造筋通过其下的架立筋与纵向钢筋形成钢骨架;现浇迭合防水层浇筑时嵌入预制空心板间的空隙中而形成一个整体;池壁结构或是砖砌池壁,砖砌池壁为所述现浇迭

合防水层振捣密实后，初凝前座浆的两皮砖，池内壁面砌筑有一皮砖高的 45 度的斜面，池壁采用水泥砂浆铺满灌砌，池内壁面由里至外第一层为 15 ~ 20 毫米厚 1:3 水泥砂浆找平层，第二层为水泥净浆层，第三层为 8 ~ 10 毫米厚 1:2 水泥砂浆中间层，第四层是水泥净浆层，第五层为 5 毫米厚 1:1 水泥砂浆抹光面层；池壁结构或是现浇钢筋混凝土池壁，现浇钢筋混凝土池壁为将现浇迭合防水层内的双向筋沿池壁向上弯起、沿女儿墙装模、与现浇迭合防水层同时浇筑的混凝土池壁防水层，混凝土池壁防水层顶部设有溢水排水节点，溢水排水节点之上设有压顶，混凝土池壁防水层底部设有排水管，排水管上设有堵头。

[0007] 具体地说，所述纵向钢筋为  $\Phi 12$  的纵向钢筋；所述构造筋为  $\Phi 12$  的构造筋，并且每边伸长  $1/4 \sim 1/3$  的预制空心板长度；所述上、下构造筋之下放置的架立筋分别为  $\Phi 6@300$  和 S 形  $\Phi 6@300$  的架立筋。

[0008] 具体地说，所述现浇迭合防水层为 40 ~ 60 毫米厚，采用 C30 细石混凝土浇筑，内配双向满布构造钢筋即双向筋；当池长边在 15m 以下时采用  $\Phi 6@100$  双向筋；当池长边在 15m 以上 20m 以下时采用  $\Phi 6/\Phi 8@100$  双向筋，其中，长边向采用  $\Phi 8$  钢筋；当池边超过 20m 时采用  $\Phi 6/\Phi 10@100$  双向筋，其中，长边向采用  $\Phi 10$  钢筋。

[0009] 本实用新型在吸取前辈和同行所取经验的基础上，通过多年的研究与实验，较好的解决现有技术所存在的问题，大幅度地提高了单个蓄水屋面面积。普通的刚性防水屋面，维修周期在 5-10 年，而本实用新型实施的蓄水屋面，最长的达到三十年不维修，并且状况很好。本实用新型的屋面蓄水具有如下有益效果：

[0010] (1) 通过蓄水屋面现浇迭合防水层、池壁防水、溢水排水节点设计，使单个蓄水屋面做的更大，达到了规范规定的六倍之上。

[0011] (2) 通过对当地降雨量、蒸发量和气候条件的合理利用，科学确定蓄水深度，实现了蓄水屋面不需人工补水且不会由于蒸发而干枯。通过对施工技术和用料的改进，实现了人为因素导致的蓄水屋面渗漏。

[0012] (3) 改过去原则上要求是现浇整体式屋面才能使用蓄水屋面技术为现浇整体式和装配式屋面都可方便使用该技术，且构造简单，施工方便。

[0013] (4) 按本实用新型所实施的蓄水屋面可养殖，可综合利用于消防，如果结合水生植物种植，其隔热效果将更好。

[0014] 本实用新型通过蓄水屋面现浇迭合防水层、池壁防水及溢水排水节点设计，使蓄水屋面做的更大，蓄水深度更深，同时能保证屋面不仅具有良好的防水性能，而且构造简单，施工方便，可以有效地推广蓄水屋面的应用。

#### 附图说明

[0015] 图 1 是本实用新型实施例屋面蓄水池底部的俯视图。

[0016] 图 2 是图 1 的 A-A 剖视图。

[0017] 图 3 是图 2 的 B-B 剖视图。

[0018] 图 4 是本实用新型实施例砖砌池壁的结构示意图。

[0019] 图 5 是本实用新型实施例现浇钢筋混凝土池壁的结构示意图。

#### 具体实施方式

[0020] 下面结合附图和实施例对本实用新型作进一步详细的描述。

[0021] 屋面蓄水池主要包括蓄水池底部和池壁的结构,对于蓄水池底部,如果是在现浇板上做迭合防水层比较简单,只要按构造配筋后,严格按蓄水屋面施工要求施工即可。

[0022] 参见图 1、图 2 和图 3,对于蓄水池底部,如果是在预制空心板上施作防水层,本实用新型的具体解决方案是:在预制空心板 1 相互间留 20 ~ 50mm 空隙 2,预制空心板 1 之间的各纵向空隙 2 里放置一根  $\Phi 12$  的纵向钢筋 3,在预制空心板 1 的支座 4 处的各纵向空隙 2 中还上、下各放置一根  $\Phi 12$  构造筋 5(图 1 中构造筋 5 与纵向钢筋 3 部分重叠),构造筋 5 每边伸长  $1/4 \sim 1/3$  的预制空心板长度(图 2 中 L 表示预制空心板长度)。参见图 2,该上、下构造筋 5 之下各放置有  $\Phi 6@300$  和 S 形  $\Phi 6@300$  的架立筋 6,从图中可见,上构造筋位于预制空心板 1 上表面之上,下构造筋位于预制空心板 1 上表面之下,预制空心板 1 之上为现浇迭合防水层 7,现浇迭合防水层 7 内放置有双向筋 8;本实施例中,现浇迭合防水层 7 为 60 毫米厚,采用 C30 细石混凝土浇筑,内配双向满布构造钢筋即双向筋 8;当池长边在 15m 以下时采用  $\Phi 6@100$  双向筋;当池长边在 15m 以上 20m 以下时采用  $\Phi 6/\Phi 8@100$  双向筋,其中,长边向采用  $\Phi 8$  钢筋;当池边超过 20m 时采用  $\Phi 6/\Phi 10@100$  双向筋,其中,长边向采用  $\Phi 10$  钢筋。所述上构造筋通过其下的架立筋与现浇迭合防水层内的双向筋形成钢骨架,所述下构造筋通过其下的架立筋与纵向钢筋形成钢骨架;现浇迭合防水层浇筑时嵌入预制空心板间的空隙中而形成一整体。

[0023] 参见图 1、图 2 和图 3,预制空心板上施作防水层步骤如下:

[0024] (1) 先在安预制空心板时将预制空心板相互间留 20 ~ 50mm 空隙,在空隙间放置 1  $\Phi 12$  的纵向钢筋;见图 1、图 2 中纵向钢筋 3。

[0025] (2) 预制空心板的支座处在板缝中配置上下各一根  $\Phi 12$  的构造筋 5,每边伸长  $L/4 \sim L/3$  (L 为预制空心板长),如图 2、图 3 所示,现浇迭合防水层上的  $\Phi 12$  的构造筋 5 通过  $\Phi 6@300$  架立筋 6 与  $\Phi 6@100$  双向筋 8 形成钢骨架。

[0026] (3) 预制空心板缝中的一根  $\Phi 12$  的构造筋 5 通过 S 形  $\Phi 6@300$  架立筋 6 与 1  $\Phi 12$  的纵向钢筋 3 形成钢骨架,见图 3。

[0027] 对于屋面蓄水池池壁,池壁结构有两种:

[0028] 第一种为砖砌池壁;参见图 4,砖砌池壁为所述现浇迭合防水层 7 振捣密实后,初凝前座浆的两皮砖 9,池内壁面砌筑有一皮砖高的 45 度的斜面 10,池壁采用水泥砂浆铺满灌砌,池内壁面由里至外第一层为 15 ~ 20 毫米厚 1:3 水泥砂浆找平层,第二层为水泥净浆层,第三层为 8 ~ 10 毫米厚 1:2 水泥砂浆中间层,第四层是水泥净浆层,第五层为 5 毫米厚 1:1 水泥砂浆抹光面层(这五层结构在图 4 中未画出)。

[0029] 参见图 4,砖砌池壁砌筑步骤如下:

[0030] (1) 现浇迭合防水层 7 要盖满外墙,然后在迭合防水层 7 上砌池壁。

[0031] (2) 待屋面迭合防水层 7 振捣密实后,初凝前座浆两皮砖 9,如图 4,在一皮砖的高度需砌筑一个 45 度的斜面 10。

[0032] (3) 池壁采用 MU10 砖、C10 水泥砂浆铺满灌砌。

[0033] (4) 砖砌池壁粉刷为五次成活:先是 15-20 毫米厚 1:3 水泥砂浆找平层;第二遍是刷水泥净浆;第三遍是 8-10 毫米厚 1:2 水泥砂浆中间层;第四遍是刷一道水泥净浆;第五遍是 5 毫米厚 1:1 水泥砂浆抹光面层。

[0034] (5) 50-100mm 深养护水养护。

[0035] 第二种为现浇钢筋混凝土池壁：参见图 5，现浇钢筋混凝土池壁为将现浇迭合防水层 7 内的双向筋 8 沿池壁向上弯起、沿女儿墙装模、与现浇迭合防水层 7 同时浇筑的混凝土池壁防水层 11，混凝土池壁防水层 11 顶部设有溢水排水节点 12，溢水排水节点之上设有压顶 13，混凝土池壁防水层底部设有排水管 14，排水管 14 上设有堵头。

[0036] 参见图 5，现浇钢筋混凝土池壁砌筑步骤如下：

[0037] (1) 采用现浇钢筋混凝土池壁时，需将现浇迭合防水层 7 内钢筋弯起，即图 5 所示  $\phi 6@100$  的双向筋 8 沿女儿墙装模，弯起高度不小于 400mm 或者按设计确定；超过此高度，水可从溢水排水节点 12 排出；在溢水排水节点 12 之上设置压顶 13，按结构构造设计要求即可。

[0038] (2) 沿女儿墙装模的混凝土池壁保证有 60mm 的厚度，这 60mm 厚度即现浇钢筋混凝土池壁 11。

[0039] (4) 装模中需考虑设置排水通道，即图 5 中  $\phi 100$  的排水管 14 带木堵头。

[0040] (5) 现浇钢筋混凝土池壁 11 需与现浇迭合防水层 7 同时现浇池壁。

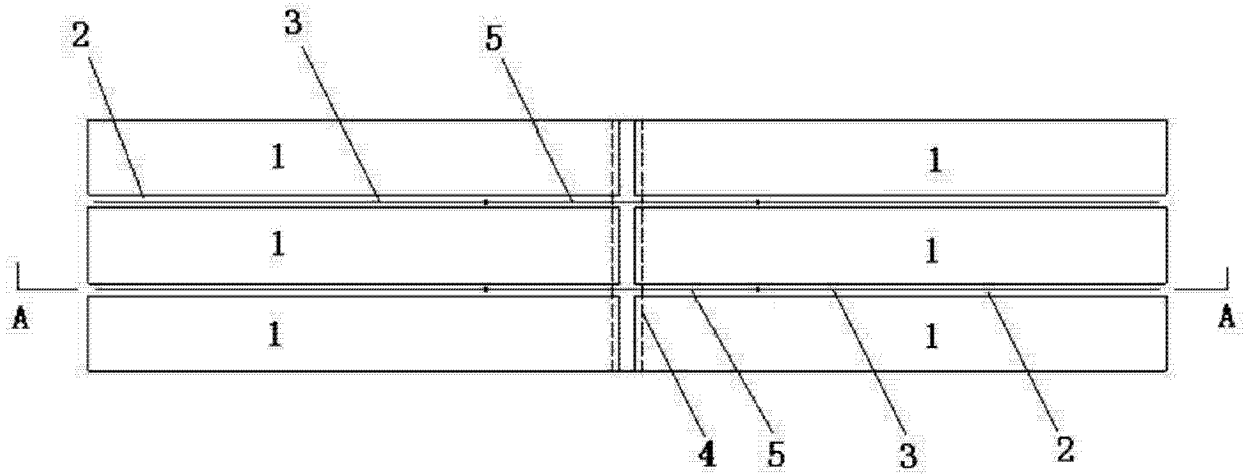


图 1

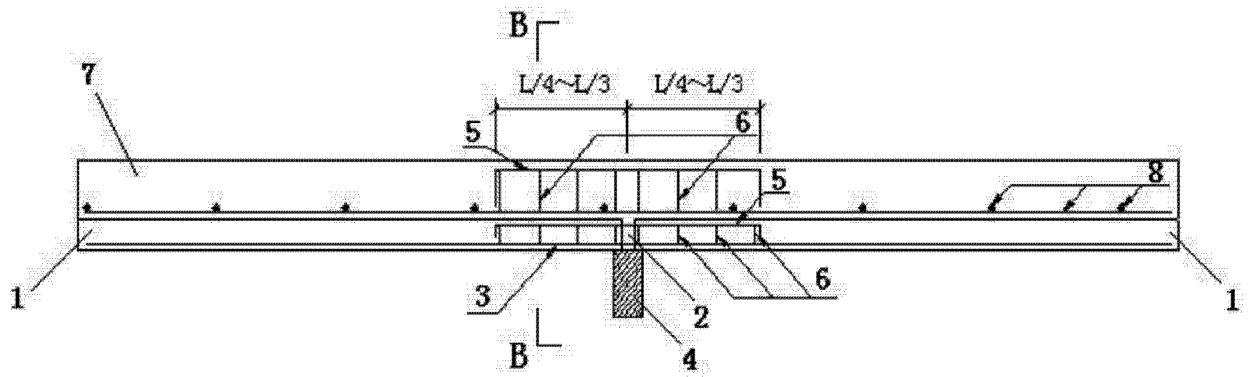


图 2

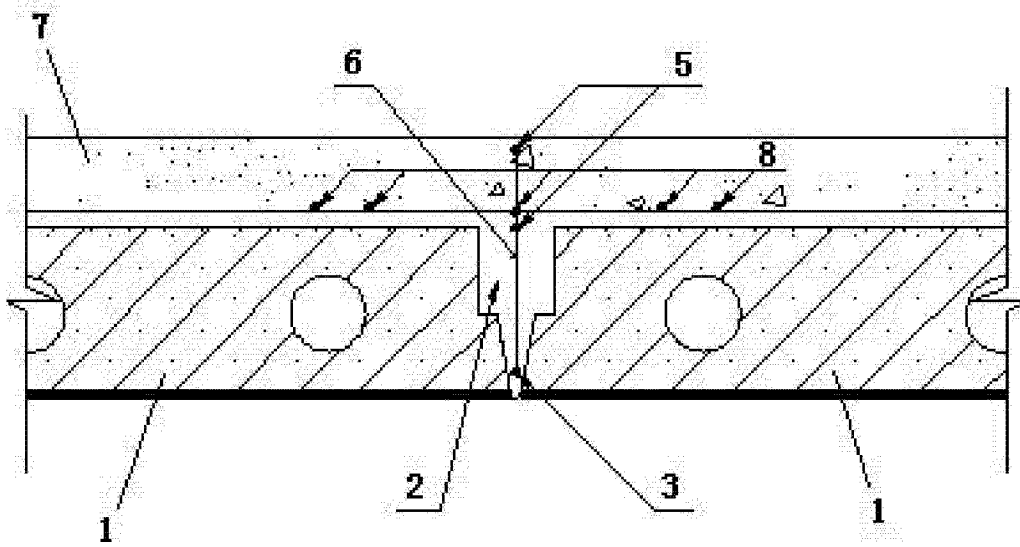


图 3

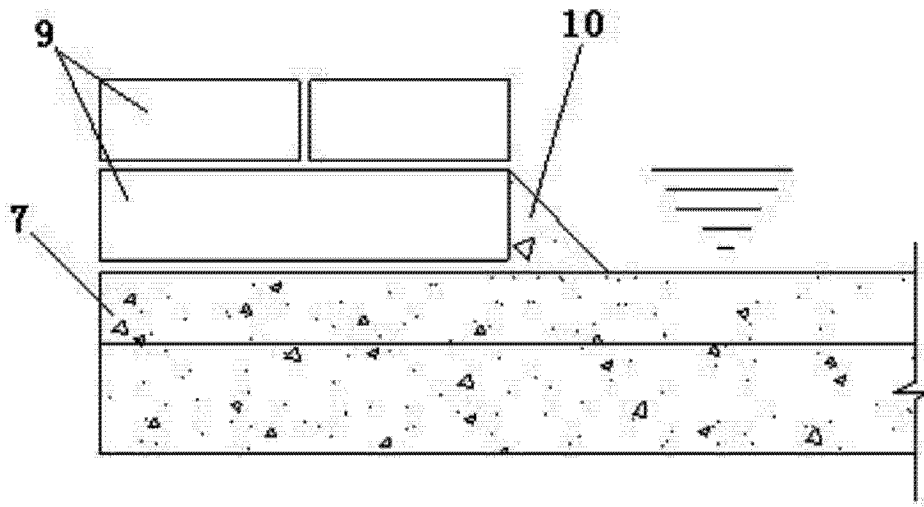


图 4



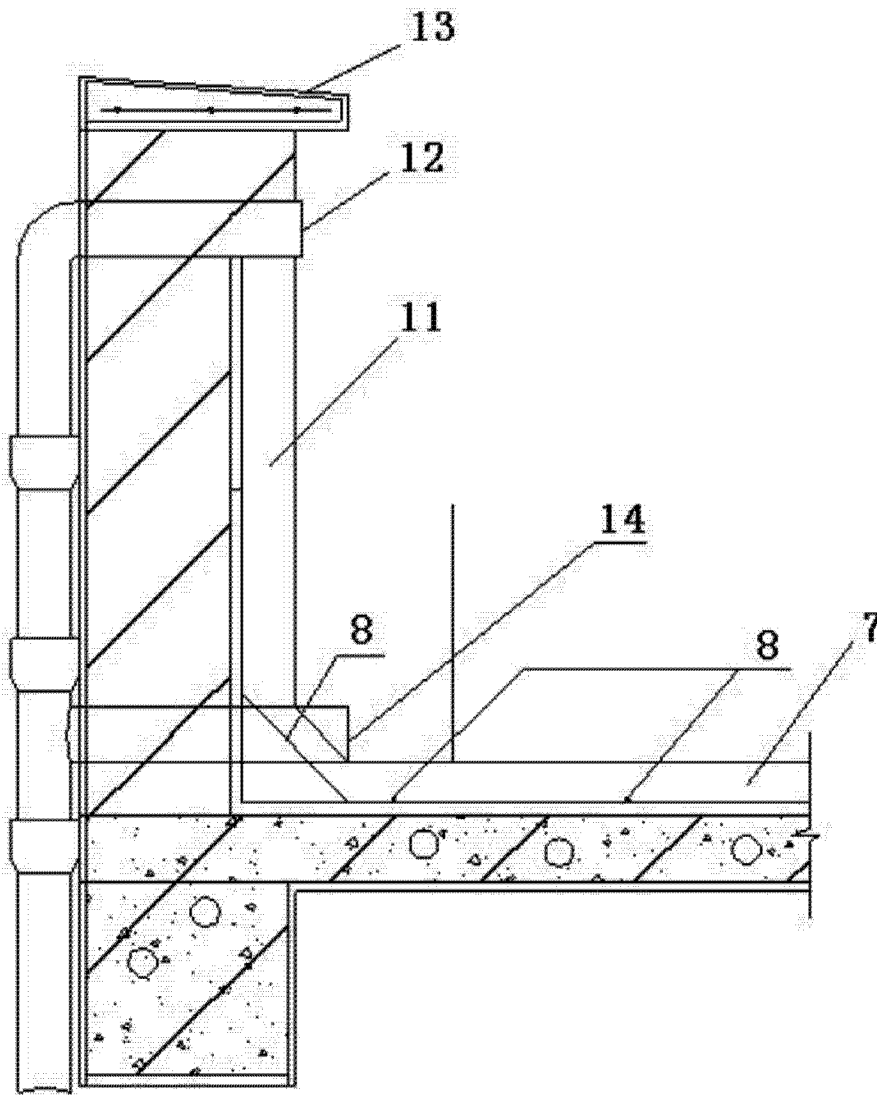


图 5