

(12) NACH DEM VERTRAG ÜBER DIE INTERNATIONALE ZUSAMMENARBEIT AUF DEM GEBIET DES PATENTWESENS (PCT) VERÖFFENTLICHTE INTERNATIONALE ANMELDUNG

(19) Weltorganisation für geistiges Eigentum
Internationales Büro



(43) Internationales Veröffentlichungsdatum
4. März 2004 (04.03.2004)

PCT

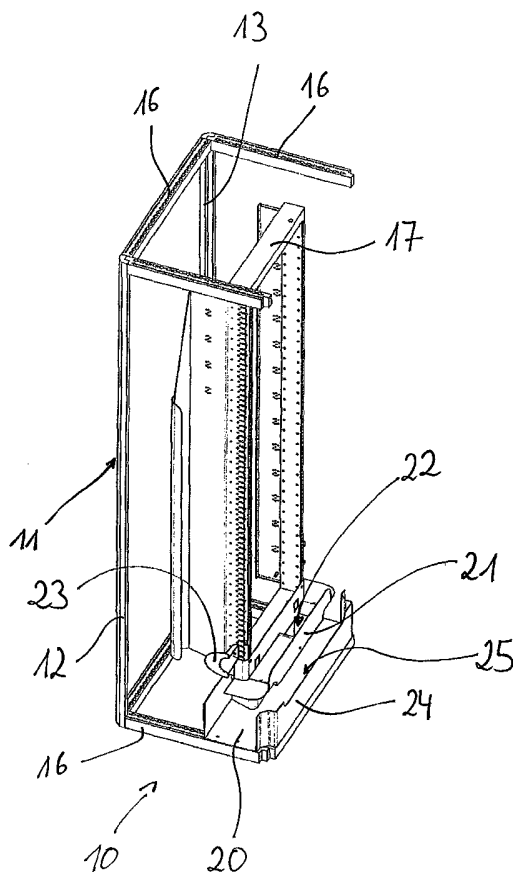
(10) Internationale Veröffentlichungsnummer
WO 2004/019101 A1

- (51) Internationale Patentklassifikation⁷: G02B 6/44
- (21) Internationales Aktenzeichen: PCT/EP2003/008863
- (22) Internationales Anmeldedatum:
9. August 2003 (09.08.2003)
- (25) Einreichungssprache: Deutsch
- (26) Veröffentlichungssprache: Deutsch
- (30) Angaben zur Priorität:
102 38 189.5 15. August 2002 (15.08.2002) DE
- (71) Anmelder (für alle Bestimmungsstaaten mit Ausnahme von US): CCS TECHNOLOGY, INC. [US/US]; 103 Foulk Road, Wilmington, DE 19803 (US).
- (72) Erfinder; und
- (75) Erfinder/Anmelder (nur für US): FRÖHLICH, Franz-Friedrich [DE/DE]; Zum Hohenhof 13, 58091 Hagen (DE). MÜLLER, Michael [DE/DE]; Ober der Becke 4, 58706 Menden (DE).
- (74) Anwalt: STURM, Christoph; Quermann & Richardt, Unter den Eichen 7, 65195 Wiesbaden (DE).
- (81) Bestimmungsstaaten (national): AE, AG, AL, AM, AT, AU, AZ, BA, BB, BG, BR, BY, BZ, CA, CH, CN, CO, CR, CU, CZ, DK, DM, DZ, EC, EE, ES, FI, GB, GD, GE, GH, GM, HR, HU, ID, IL, IN, IS, JP, KE, KG, KP, KR, KZ, LC, LK, LR, LS, LT, LU, LV, MA, MD, MG, MK, MN, MW, MX, MZ, NI, NO, NZ, OM, PG, PH, PL, PT, RO, RU, SC, SD, SE, SG, SK, SL, SY, TJ, TM, TN, TR, TT, TZ, UA, UG, US, UZ, VC, VN, YU, ZA, ZM, ZW.

[Fortsetzung auf der nächsten Seite]

(54) Title: OPTICAL WAVEGUIDE DISTRIBUTION CABINET

(54) Bezeichnung: LICHTWELLENLEITER-VERTEILERSCHRANK



(57) Abstract: The invention relates to an optical waveguide distribution cabinet (10) comprising a housing (11), a frame (17) which is rotatably mounted in said housing (11), and units which are fixed to said frame (17) and used to connect optical waveguides guided by patch cables (18). According to the invention, the frame (17) is shorter than the housing (11) in such a way that a receiving element (20) for the patch cables (18) is provided between an end of the housing (11) and an adjacent end of the frame (17). Said receiving element (20) is mounted in the housing (11) in a fixed manner and the frame (17) can be pivoted in relation to the receiving element (20).

(57) Zusammenfassung: In einem Lichtwellenleiter-Verteilerschrank (10) mit einem Gehäuse (11) ist ein in dem Gehäuse (11) schwenkbar gelagerter Rahmen (17) angeordnet, wobei am Rahmen (17) Baugruppen zum Verbinden von mittels Patchkabeln (18) geführten Lichtwellenleitern befestigt sind. Erfindungsgemäß ist der Rahmen (17) gegenüber dem Gehäuse (11) verkürzt ausgebildet, derart, dass zwischen einem Ende des Gehäuses (11) und einem benachbarten Ende des Rahmens (17) eine Aufnahme (20) für die Patchkabel (18) angeordnet ist, wobei die Aufnahme (20) fest im Gehäuse (11) montiert ist und der Rahmen (17) gegenüber der Aufnahme (20) verschwenkbar ist.

WO 2004/019101 A1



(84) **Bestimmungsstaaten** (*regional*): ARIPO-Patent (GH, GM, KE, LS, MW, MZ, SD, SL, SZ, TZ, UG, ZM, ZW), eurasisches Patent (AM, AZ, BY, KG, KZ, MD, RU, TJ, TM), europäisches Patent (AT, BE, BG, CH, CY, CZ, DE, DK, EE, ES, FI, FR, GB, GR, HU, IE, IT, LU, MC, NL, PT, RO, SE, SI, SK, TR), OAPI-Patent (BF, BJ, CF, CG, CI, CM, GA, GN, GQ, GW, ML, MR, NE, SN, TD, TG).

Veröffentlicht:

— mit internationalem Recherchenbericht

— vor Ablauf der für Änderungen der Ansprüche geltenden Frist; Veröffentlichung wird wiederholt, falls Änderungen eintreffen

Zur Erklärung der Zweibuchstaben-Codes und der anderen Abkürzungen wird auf die Erklärungen ("Guidance Notes on Codes and Abbreviations") am Anfang jeder regulären Ausgabe der PCT-Gazette verwiesen.

Lichtwellenleiter-Verteilerschrank

10 Die Erfindung betrifft einen Lichtwellenleiter-Verteilerschrank gemäß dem Oberbegriff des Anspruchs 1.

Beim Aufbau von Lichtwellenleiterkabel-Netzwerken werden Verteilerschränke für die Gewährleistung einer strukturierten Verkabelung benötigt. Eine
15 Anforderung, die an Lichtwellenleiter-Verteilerschränke gestellt wird, ist eine maximale Bestückung derselben bei hoher Packungsdichte und gleichzeitiger geringfügiger mechanischer Beanspruchung der Lichtwellenleiter. So ist es aus dem Stand der Technik bereits bekannt, in einem Lichtwellenleiter-Verteilerschrank einen schwenkbaren Rahmen anzuordnen, an welchem
20 Baugruppen zum Verbinden von mittels Patchkabeln geführten Lichtwellenleitern befestigt sind. Dies erlaubt eine strukturierte Verkabelung und eine hohe Packungsdichte innerhalb eines einzigen Lichtwellenleiter-Verteilerschanks.

25 Sollen jedoch die Patchkabel aus dem Lichtwellenleiter-Verteilerschrank zur Verkabelung mit einem anderen, insbesondere benachbarten, Lichtwellenleiter-Verteilerschrank herausgeführt werden, so ist dies bei aus dem Stand der Technik bekannten Verteilerschränken nur unzureichend möglich, da entweder die Patchkabel nur vereinzelt – d.h. in geringen Mengen – aus dem
30 Lichtwellenleiter-Verteilerschrank herausgeführt werden können oder andererseits die strukturierte und schnelle Verkabelung der Patchkabel beeinträchtigt wird.

Hiervon ausgehend liegt der vorliegenden Erfindung das Problem zu Grunde, einen neuartigen Lichtwellenleiter-Verteilerschrank zu schaffen.

5 Dieses Problem wird durch einen Lichtwellenleiter-Verteilerschrank mit den Merkmalen des Anspruchs 1 gelöst. Bei dem erfindungsgemäßen Lichtwellenleiter-Verteilerschrank können Patchkabel in großen Mengen aus dem Lichtwellenleiter-Verteilerschrank herausgeführt werden ohne dass die strukturierte und schnelle Verkabelung der Patchkabel beeinträchtigt wird.

10 Nach einer bevorzugten Weiterbildung der Erfindung weist die Führung für die Patchkabel eine Öffnung auf, wobei die Patchkabel durch die Öffnung von der Führung in die Aufnahme geleitet sind, und wobei die Öffnung in einem Bereich der Führung positioniert ist, der benachbart zu der bzw. in der Nähe der Schwenkachse des Rahmens angeordnet ist. Insbesondere liegt die Öffnung in
15 dem Bereich der Führung, durch den sich die Schwenkachse des Rahmens erstreckt. Hierdurch ist sichergestellt, dass die Patchkabel und damit die Lichtwellenleiter einer nur minimalen mechanischen Beanspruchung unterliegen.

20 Bevorzugte Weiterbildungen der Erfindung ergeben sich aus den Unteransprüchen und der nachfolgenden Beschreibung. Ein Ausführungsbeispiel wird anhand der Zeichnung näher erläutert. In der Zeichnung zeigt:

25 Fig. 1: einen Ausschnitt aus einem erfindungsgemäßen Lichtwellenleiter-Verteilerschrank in perspektivischer Seitenansicht,

Fig. 2: den Ausschnitt gemäß Fig. 1 mit einem verschwenkten Rahmen des erfindungsgemäßen Lichtwellenleiter-Verteilerschanks in einer
30 gegenüber Fig. 1 gedrehten perspektivischen Seitenansicht,

Fig. 3: einen Detail des erfindungsgemäßen Lichtwellenleiter-Verteilerschrank in perspektivischer Ansicht von unten, und

Fig. 4: einen weiteres Detail des erfindungsgemäßen Lichtwellenleiter-Verteilerschrank in perspektivischer Seitenansicht.

Figuren 1 bis 4 zeigen Ausschnitte aus einem erfindungsgemäßen Lichtwellenleiter-Verteilerschrank in unterschiedlichen perspektivischen Ansichten. Ein derartiger Lichtwellenleiter-Verteilerschrank wird zum Aufbau einer strukturierten Verkabelung von Lichtwellenleiterkabel-Netzwerken benötigt.

Ein Lichtwellenleiter-Verteilerschrank 10 umfasst ein Gehäuse 11, welches durch sich im Bereich seiner Längskanten erstreckende Holme gebildet wird. So zeigen Figuren 1 und 2 zwei sich in vertikaler Richtung des Gehäuses 11 erstreckende Holme 12, 13, die auf einer Rückseite des Gehäuses 11 angeordnet sind. Ebenso verfügt das Gehäuse 11 an der Vorderseite über vertikal verlaufende Holme 14, 15, diese sind jedoch der besseren Darstellbarkeit wegen in Figuren 1 und 2 nicht dargestellt, jedoch in Figur 3. Zwischen den vertikal verlaufenden Holmen 12, 13, 14 und 15 erstrecken sich horizontal verlaufende Holme 16. Die horizontal verlaufenden Holme 16 verbinden jeweils zwei vertikal verlaufende Holme 12 und 13 bzw. 14 und 15 bzw. 13 und 15 miteinander. Durch die Holme 12, 13, 14, 15 und 16 wird demnach das Gehäuse 11 des erfindungsgemäßen Lichtwellenleiter-Verteilerschrank 10 gebildet.

Innerhalb des Gehäuses 11 ist ein Rahmen 17 positioniert. Der Rahmen 17 ist gegenüber dem Gehäuse 11 schwenkbar. Dies ist insbesondere in Figuren 1 und 2 dargestellt. So zeigt Figur 1 einen in das Gehäuse 11 des Lichtwellenleiter-Verteilerschrank 10 hineingeschwenkten und Figur 2 einen aus dem Gehäuse 11 herausgeschwenkten Rahmen 17. Der Rahmen 17 dient der Aufnahme nicht-dargestellter Baugruppen zum Verbinden von mittels

Patchkabeln 18 (siehe Figur 4) geführten Lichtwellenleitern. Bei diesen nicht-dargestellten Baugruppen zum Verbinden der mittels Patchkabel 18 geführten Lichtwellenleiter handelt es sich typischerweise um in sogenannten Baugruppenträgern zusammengefasste Steckermodule oder Spleissmodule.

5 Die Anordnung und Ausgestaltung der in dem schwenkbaren Rahmen 17 befestigten Baugruppen zum Verbinden der Lichtwellenleiter ist dem hier angesprochenen Fachmann geläufig und bedarf keiner näheren Ausführung.

Erfindungsgemäß ist der schwenkbare Rahmen 17 gegenüber dem Gehäuse
10 11 verkürzt ausgebildet. Die Höhe des schwenkbaren Rahmens 17 ist demnach geringer als die Höhe des Gehäuses 11. Mit anderen Worten ist die Höhe des Rahmens 17 gegenüber der Höhe des Gehäuses 11 verkürzt ausgebildet. Wie insbesondere Figuren 2 und 3 entnommen werden kann, ist der verkürzt ausgebildete Rahmen 17 erfindungsgemäß auf einem Sockel 19 schwenkbar
15 gelagert. Der Sockel 19 ist im Bereich eines Bodens des Gehäuses 11 in einer Aufnahme 20 in etwa mittig positioniert. Der Sockel 19 und die Aufnahme 20 sind demnach fest mit den Holmen 16 des Gehäuses 11 des Lichtwellenleiter-Verteilerschanks 10 verbunden, die den Boden des Lichtwellenleiter-Verteilerschanks 10 bilden. Der Rahmen 17 ist demnach gegenüber dem
20 Gehäuse 11 und damit gegenüber der Aufnahme 20 und dem Sockel 19 verschwenkbar. Die Aufnahme 20 und der Sockel 19 bilden eine mechanische Einheit, die alle auftretenden Kräfte, wie die Last des Rahmens 17, Kipp- und Drehmomente beim Schwenken des Rahmens 17 aufnehmen. Der Sockel 19 ist so ausgestaltet, dass eine Verschwenkung des Rahmens 17 zu beiden
25 Seiten, also ein Linksschwenk oder ein Rechtsschwenk des Rahmens 17, ermöglicht wird.

Wie bereits ausgeführt wurde, ist der Sockel 19 mittig in der Aufnahme 20 angeordnet. Der Sockel verfügt dabei gegenüber der Aufnahme 20 über eine
30 verkürzte Breite und Tiefe, sodass zu beiden Seiten des Sockels 19 sowie vor dem Sockel 19 in der Aufnahme 20 Freiräume für die Patchkabel 18 geschaffen werden. Längskanten des Sockels 19 sind abgerundet, damit die Patchkabel 18

in der Aufnahme 20 nicht beschädigt werden, insbesondere bei Bewegungen der Patchkabel 18 entlang der Längskanten des Sockels 19 beim Verschwenken des Rahmens 17.

- 5 Durch die Verkürzung des Rahmens 17 um die Höhe des Sockels 19 und die obige Ausgestaltung des Sockels 19 wird demnach im Bodenbereich des Lichtwellenleiter-Verteilerschanks 10 ein Raum zur Aufnahme der Patchkabel 18 geschaffen, der sich von einer Seite Lichtwellenleiter-Verteilerschanks 10 zur gegenüberliegenden Seite desselben erstreckt und der durch die
10 Schwenkbewegung des Rahmens 17 nicht beeinflusst wird.

Einem unteren Ende des Rahmens 17 ist eine Führung 21 für die Patchkabel 18 zugeordnet. Die Führung 21 ist zusammen mit dem Rahmen 17 gegenüber dem Gehäuse 11 und damit gegenüber der Aufnahme 20 und dem Sockel 19
15 verschwenkbar. Die Führung 21 dient der Führung der im Lichtwellenleiter-Verteilerschrank 10 verwalteten Patchkabel 18 und der Durchleitung der Patchkabel 18 in die Aufnahme 20. Hierzu verfügt die Führung 21 über eine Öffnung 22. Durch die Öffnung 22 können die Patchkabel 18 von der Führung 21 in die Aufnahme 20 geleitet werden. Die Größe und Position der Öffnung 22
20 ist dabei so gewählt, dass die Patchkabel 18 beim Verschwenken des Rahmens 17 einer minimalen mechanischen Belastung ausgesetzt sind.

Hierzu ist die Öffnung 22 in einem Bereich der Führung 21 positioniert, der benachbart zu der bzw. in der Nähe der Schwenkachse des Rahmens 17
25 angeordnet ist. Insbesondere liegt die Öffnung 22 in dem Bereich der Führung 21, durch den sich die Schwenkachse des Rahmens 17 erstreckt. Mit anderen Worten ist die Öffnung 22 demnach in vorzugsweise unmittelbarer Nähe eines Drehpunkts des schwenkbaren Rahmens 17 angeordnet. Weiterhin ist die Öffnung 22 derart in der Führung 21 positioniert, dass dieselbe außerhalb des
30 Bereichs des Sockels 19 angeordnet ist, und zwar sowohl bei einem in das Gehäuse 11 hineingeschwenkten als auch bei einem aus dem Gehäuse 11 herausgeschwenkten Rahmen 17. Beim Verschwenken des Rahmens 17

werden die Patchkabel 18 demnach weder gestaucht, gedreht oder geknickt. Mechanische Belastungen auf die Patchkabel 18 und damit die von den Patchkabeln 18 geführten Lichtwellenleiter werden vermieden. Im Zusammenhang mit einer belastungsfreien Führung der Patchkabel 18 ist
5 weiterhin von Bedeutung, dass ebenfalls in einem unteren Bereich des schwenkbaren Rahmens 17 benachbart zur Führung 21 Umlenkleche 23 positioniert sind. Mit Hilfe der Umlenkleche 23 sind die Patchkabel 18 unter minimaler mechanischer Beanspruchung von dem schwenkbaren Rahmen 17 in die Führung 21 umlenkbar.

10

Die als Kabelwanne ausgebildete Aufnahme 20 verfügt im Bereich der Holme 16 über seitliche Durchbrüche bzw. ist im Bereich der Holme 16 seitlich offen. Hierdurch können auf besonders einfache Art und Weise die Patchkabel 18 aus dem Lichtwellenleiter-Verteilerschrank 10 herausgeführt und einem zum
15 Beispiel benachbarten, nicht-dargestellten Lichtwellenleiter-Verteilerschrank zum Aufbau einer weitergehenden Verkabelung zugeführt werden. Eine Frontwand 24 der Aufnahme 20 verfügt über eine nach oben offene Aussparung 25, um so den frontseitigen Zugriff auf die in der Kabelwanne bzw. Aufnahme 20 geführten Patchkabel 18 zu erleichtern. In Figur 3 ist aus
20 Gründen einer verbesserten grafischen Darstellung des Sockels 19 die Frontwand 24 nicht gezeigt.

Mit der Erfindung wird demnach ein Lichtwellenleiter-Verteilerschrank bereit gestellt, der zum einfachen und schnellen Verbinden von über Patchkabeln
25 geführten Lichtwellenleitern einen schwenkbaren Rahmen aufweist und bei welchem große Mengen von Patchkabeln auf einfache Art und Weise und mit minimaler mechanischer Beanspruchung aus dem Lichtwellenleiter-Verteilerschrank herausgeführt werden können.

30 Obwohl im gezeigten Ausführungsbeispiel der durch die Aufnahme 20 gebildete Raum zur Führung der Patchkabel 18 von einer Seite des Lichtwellenleiter-Verteilerschanks 10 zu einer anderen Seite desselben im Bereich der

Bodenwand des Lichtwellenleiter-Verteilerschanks 10 angeordnet ist, ist auch eine Ausführung denkbar, bei der dieser Raum zwischen einem oberen Ende des Rahmens 17 und einem Dach des Gehäuses 11 bereit gestellt wird. Die Anordnung im Bereich des Bodens ist jedoch aus Gründen einer vereinfachten

5 Zugänglichkeit der Patchkabel und der Montagefreundlichkeit bevorzugt. Außer die horizontal verlaufenden Holme 14, 15 an der Vorderseite des Lichtwellenleiter-Verteilerschanks 10 stören keinerlei Hindernisse bei der schnellen Verlegung der Patchkabel 18.

Bezugszeichenliste

	10	Lichtwellenleiter-Verteilerschrank
5	11	Gehäuse
	12	Holm
	13	Holm
	14	Holm
	15	Holm
10	16	Holm
	17	Rahmen
	18	Patchkabel
	19	Sockel
	20	Aufnahme
15	21	Führung
	22	Öffnung
	23	Umlenkblech
	24	Frontwand
	25	Aussparung
20		

Ansprüche

1. Lichtwellenleiter-Verteilerschrank, mit einem Gehäuse (11) und einem in
5 dem Gehäuse (11) schwenkbar gelagerten Rahmen (17), wobei am
Rahmen (17) Baugruppen zum Verbinden von mittels Patchkabeln (18)
geführten Lichtwellenleiter befestigt sind, **dadurch gekennzeichnet,**
dass der Rahmen (17) gegenüber dem Gehäuse (11) verkürzt
10 ausgebildet ist, derart, dass zwischen einem Ende des Gehäuses (11)
und einem benachbarten Ende des Rahmens (17) eine Aufnahme (20)
für die Patchkabel (18) angeordnet ist, wobei die Aufnahme (20) fest im
Gehäuse (11) montiert ist und der Rahmen (17) gegenüber der
Aufnahme (20) verschwenkbar ist.
- 15
2. Lichtwellenleiter-Verteilerschrank nach Anspruch 1, **dadurch**
gekennzeichnet, dass die Höhe des Rahmens (17) gegenüber der
Höhe des Gehäuses (11) verkürzt ist, und dass die Aufnahme (20)
zwischen einem unteren Ende des Gehäuses (11) und einem unteren
20 Ende des Rahmens (17) angeordnet ist.
3. Lichtwellenleiter-Verteilerschrank nach Anspruch 1 oder 2, **dadurch**
gekennzeichnet, dass am untern Ende des Rahmens (17) eine Führung
25 (21) für die Patchkabel (18) angeordnet ist.
4. Lichtwellenleiter-Verteilerschrank nach Anspruch 3, **dadurch**
gekennzeichnet, dass die Führung (21) eine Öffnung (22) aufweist,
30 wobei die Patchkabel (18) durch die Öffnung (22) von der Führung (21)
in die Aufnahme (20) geleitet sind.

5. Lichtwellenleiter-Verteilerschrank nach Anspruch 4, **dadurch gekennzeichnet, dass** die Öffnung (22) in einem Bereich der Führung (21) positioniert ist, der benachbart zu der bzw. in der Nähe der Schwenkachse des Rahmens (17) angeordnet ist.

5

6. Lichtwellenleiter-Verteilerschrank nach Anspruch 4 oder 5, **dadurch gekennzeichnet, dass** die Öffnung (22) in einem Bereich der Führung (21) positioniert ist, durch den sich die Schwenkachse des Rahmens (17) erstreckt.

10

7. Lichtwellenleiter-Verteilerschrank nach einem oder mehreren der Ansprüche 1 bis 6, **dadurch gekennzeichnet, dass** die Aufnahme (20) seitliche Durchbrüche ausweist, derart, dass die Patchkabel (18) aus dem Lichtwellenleiter-Verteilerschrank herausführbar sind.

15

8. Lichtwellenleiter-Verteilerschrank nach einem oder mehreren der Ansprüche 1 bis 7, **dadurch gekennzeichnet, dass** an seitlichen Elementen des Rahmens (17) in einem Bereich oberhalb der Führung (21) Umlenkleche (23) angeordnet sind.

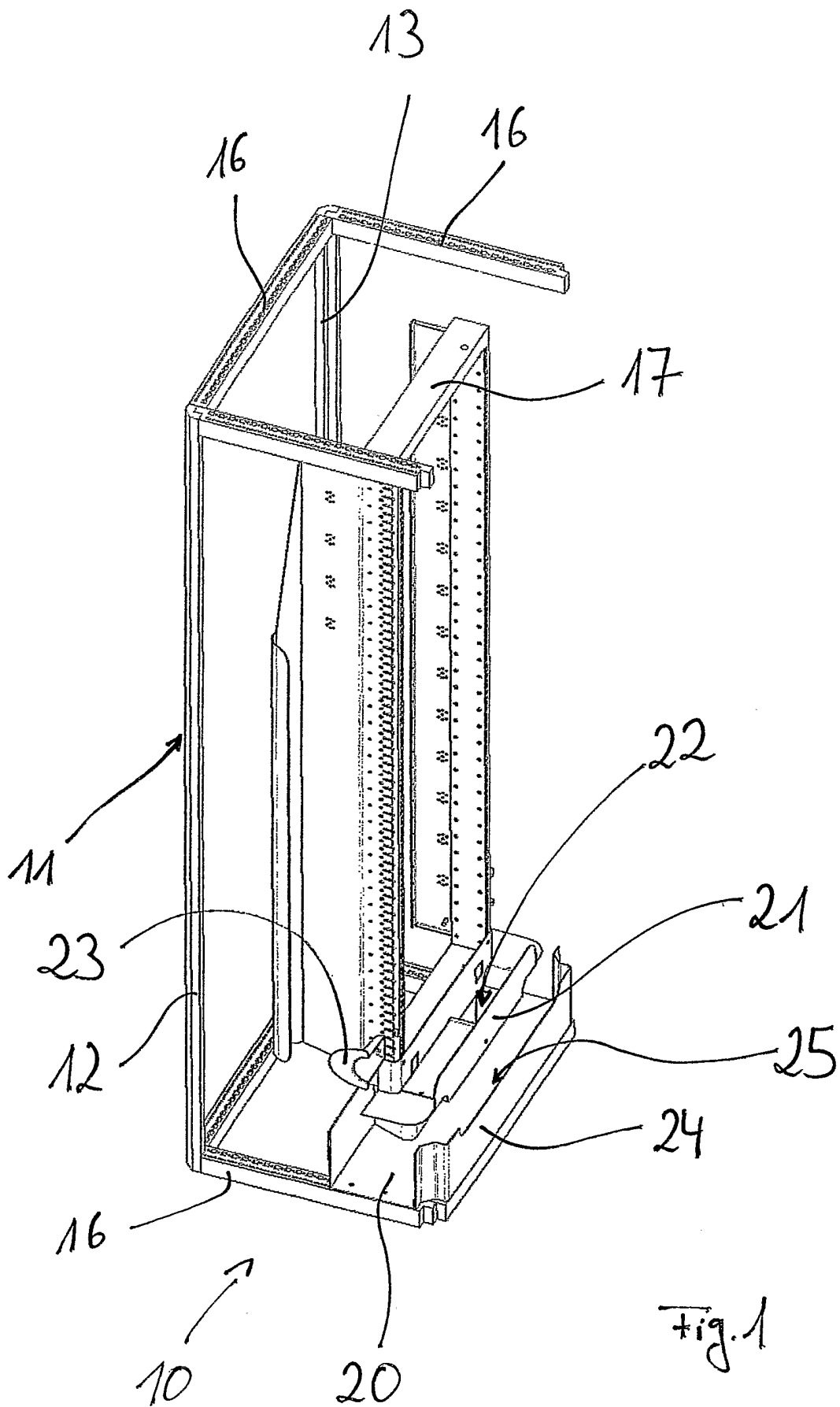
20

9. Lichtwellenleiter-Verteilerschrank nach einem oder mehreren der Ansprüche 1 bis 8, **dadurch gekennzeichnet, dass** eine Frontwand (24) der Aufnahme (20) eine nach oben offene Aussparung (25) ausweist.

25

30

10. Lichtwellenleiter-Verteilerschrank nach einem oder mehreren der Ansprüche 1 bis 9, **dadurch gekennzeichnet, dass** der Rahmen (17) auf einem in der Aufnahme (20) angeordneten und mit der Aufnahme (20) verbundenem Sockel (19) gelagert ist.
- 5
11. Lichtwellenleiter-Verteilerschrank nach Anspruch 10, **dadurch gekennzeichnet, dass** der Sockel (19) in der Aufnahme (20) in etwa mittig positioniert ist und über eine gegenüber der Aufnahme (20) verkürzte Breite sowie Tiefe verfügt.
- 10
12. Lichtwellenleiterkabel nach einem oder mehreren der Ansprüche 4 bis 11, **dadurch gekennzeichnet, dass** die Öffnung (22) in einem Bereich der Führung (21) angeordnet ist, der außerhalb des Bereichs des Sockels (19) liegt.
- 15



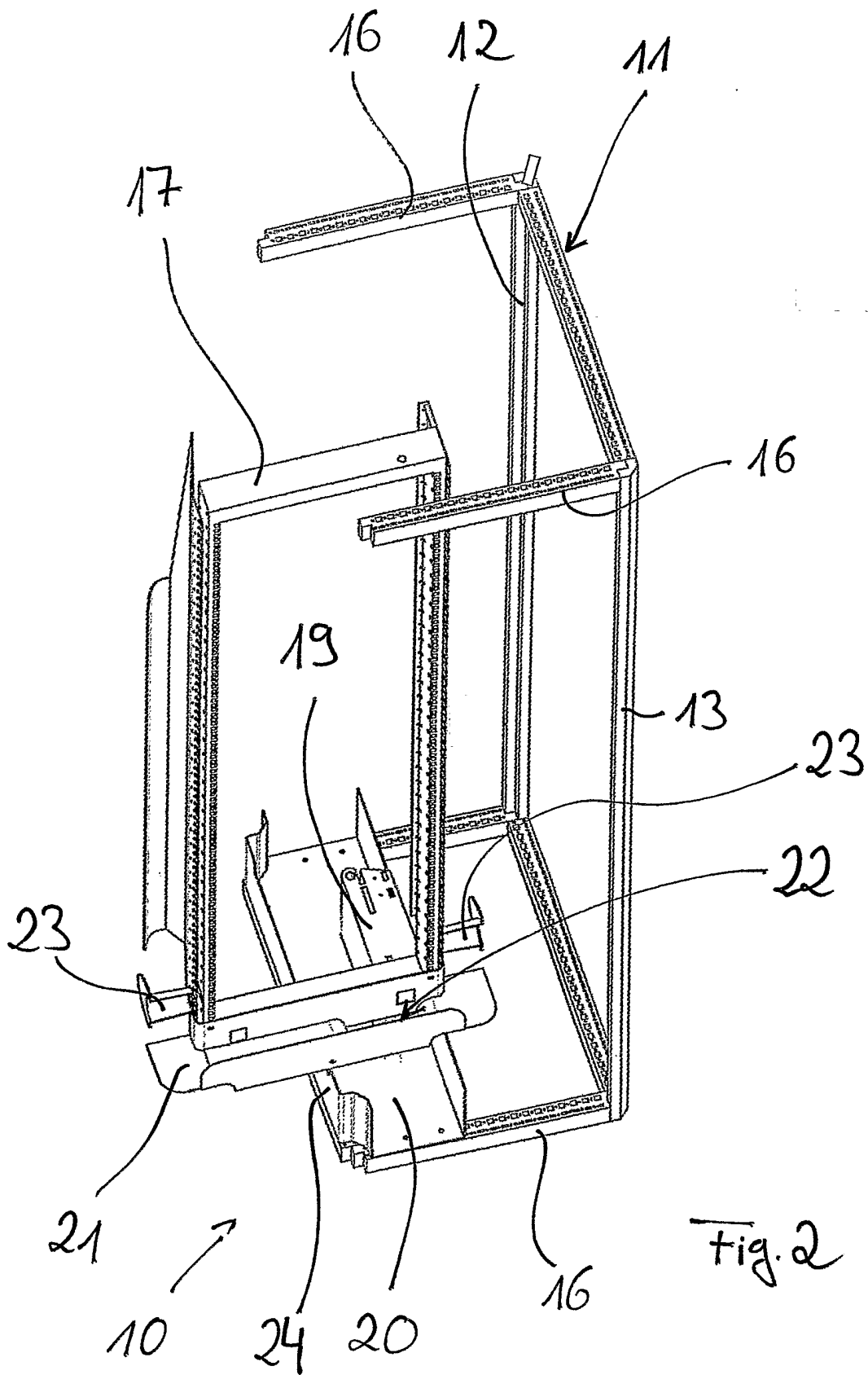


Fig. 2

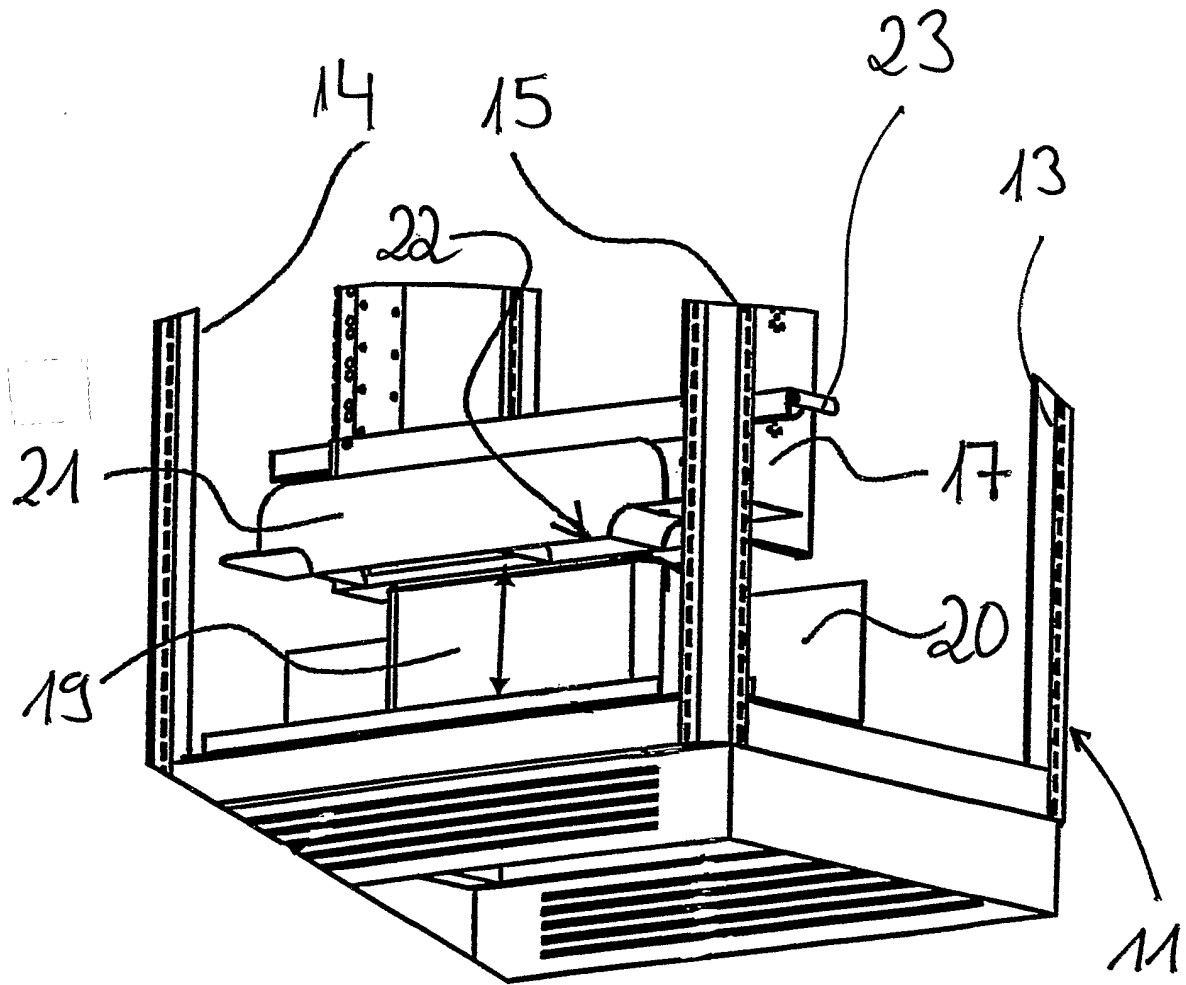


Fig 3



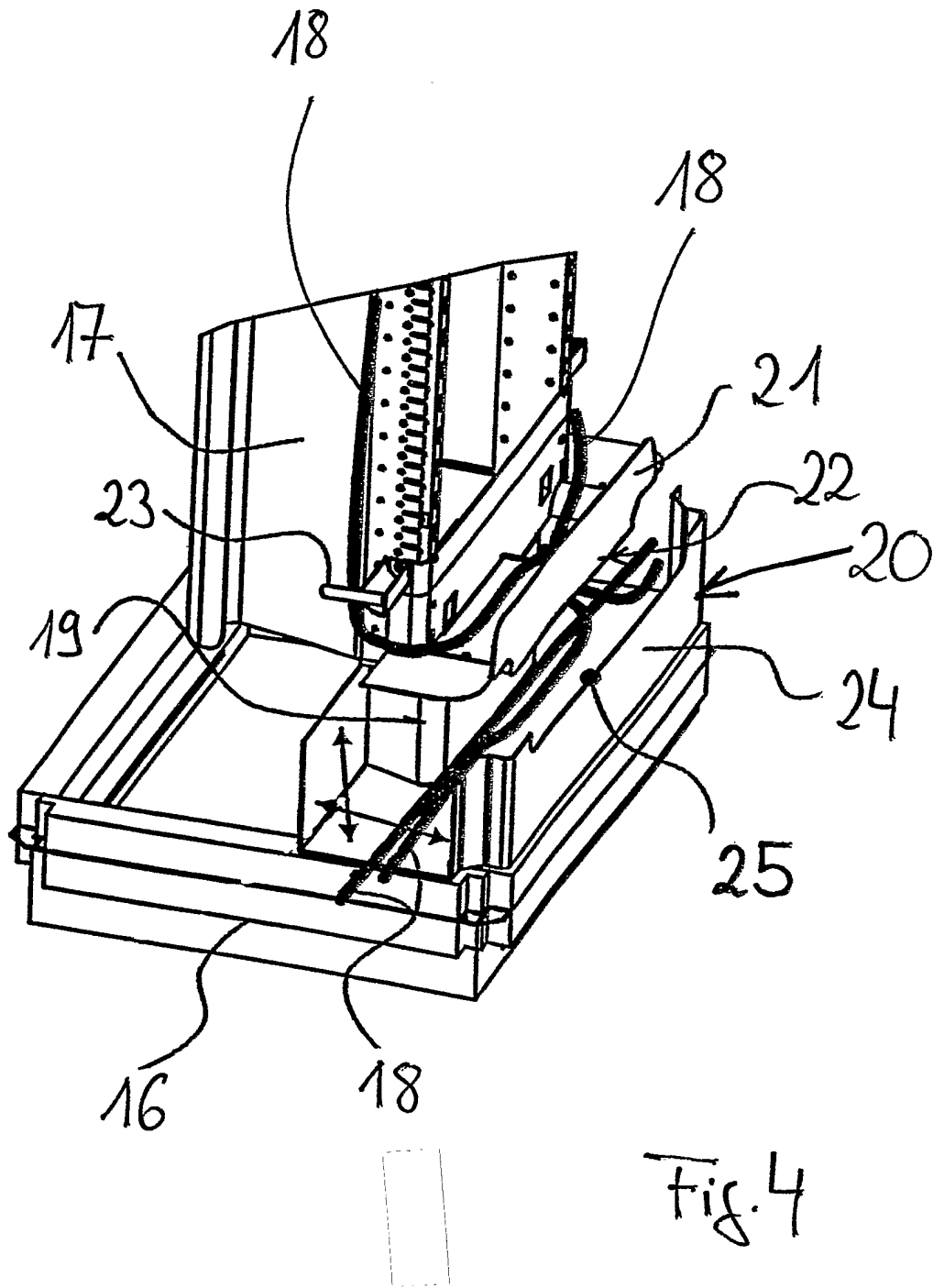


Fig. 4

INTERNATIONAL SEARCH REPORT

International Application No

PCT/EP 03/08863

A. CLASSIFICATION OF SUBJECT MATTER
IPC 7 G02B6/44

According to International Patent Classification (IPC) or to both national classification and IPC

B. FIELDS SEARCHED

Minimum documentation searched (classification system followed by classification symbols)
IPC 7 G02B

Documentation searched other than minimum documentation to the extent that such documents are included in the fields searched

Electronic data base consulted during the international search (name of data base and, where practical, search terms used)

EPO-Internal, WPI Data, PAJ

C. DOCUMENTS CONSIDERED TO BE RELEVANT

Category °	Citation of document, with indication, where appropriate, of the relevant passages	Relevant to claim No.
X	EP 0 585 809 A (REICHLÉ & DE MASSARI FA) 9 March 1994 (1994-03-09) column 2, line 34 - line 41; figure 2 ---	1-12
X	CH 623 698 A (GFELLER AG) 15 June 1981 (1981-06-15) abstract column 3, line 53 - line 67 figure 1 ---	1-12
X	US 5 734 776 A (PUETZ CURTIS L) 31 March 1998 (1998-03-31) column 1, line 61 -column 5, line 14; figures 1,2 --- -/--	1-12

Further documents are listed in the continuation of box C.

Patent family members are listed in annex.

° Special categories of cited documents :

- *A* document defining the general state of the art which is not considered to be of particular relevance
- *E* earlier document but published on or after the international filing date
- *L* document which may throw doubts on priority claim(s) or which is cited to establish the publication date of another citation or other special reason (as specified)
- *O* document referring to an oral disclosure, use, exhibition or other means
- *P* document published prior to the international filing date but later than the priority date claimed

- *T* later document published after the international filing date or priority date and not in conflict with the application but cited to understand the principle or theory underlying the invention
- *X* document of particular relevance; the claimed invention cannot be considered novel or cannot be considered to involve an inventive step when the document is taken alone
- *Y* document of particular relevance; the claimed invention cannot be considered to involve an inventive step when the document is combined with one or more other such documents, such combination being obvious to a person skilled in the art.
- * & * document member of the same patent family

Date of the actual completion of the international search

8 January 2004

Date of mailing of the international search report

19/01/2004

Name and mailing address of the ISA

European Patent Office, P.B. 5818 Patentlaan 2
NL - 2280 HV Rijswijk
Tel. (+31-70) 340-2040, Tx. 31 651 epo nl,
Fax: (+31-70) 340-3016

Authorized officer

Cohen, A

INTERNATIONAL SEARCH REPORT

International Application No
PCT/EP 03/08863

C.(Continuation) DOCUMENTS CONSIDERED TO BE RELEVANT		
Category °	Citation of document, with indication, where appropriate, of the relevant passages	Relevant to claim No.
X	WO 00 52504 A (ADC TELECOMMUNICATIONS INC) 8 September 2000 (2000-09-08) abstract page 7, line 16 -page 8, line 30; figures 1,4 -----	1-12
P,X	WO 02 103429 A (ADC TELECOMMUNICATIONS INC) 27 December 2002 (2002-12-27) abstract page 11, line 1 - line 36 page 25, line 29 -page 26, line 38; figures 77,79 -----	1-12

INTERNATIONAL SEARCH REPORT

Information on patent family members

International Application No

PCT/EP 03/08863

Patent document cited in search report	A	Publication date	Patent family member(s)	Publication date
EP 0585809	A	09-03-1994	CH 684218 A5 EP 0585809 A1	29-07-1994 09-03-1994
CH 623698	A	15-06-1981	CH 623698 A5	15-06-1981
US 5734776	A	31-03-1998	NONE	
WO 0052504	A	08-09-2000	US 6424781 B1 AT 255230 T AU 5438700 A BR 0008651 A CA 2363729 A1 CN 1353825 T DE 60006791 D1 EP 1166161 A2 WO 0052504 A2 US 6535682 B1 US 6556763 B1 ZA 200107375 A AU 7570000 A BR 0011254 A CA 2375705 A1 CN 1364240 T EP 1185897 A2 WO 0075706 A2 ZA 200110552 A	23-07-2002 15-12-2003 21-09-2000 26-12-2001 08-09-2000 12-06-2002 08-01-2004 02-01-2002 08-09-2000 18-03-2003 29-04-2003 06-09-2002 28-12-2000 09-04-2002 14-12-2000 14-08-2002 13-03-2002 14-12-2000 23-12-2002
WO 02103429	A	27-12-2002	WO 02103429 A2	27-12-2002

INTERNATIONALER RECHERCHENBERICHT

Internationales Aktenzeichen

PCT/EP 03/08863

A. KLASSIFIZIERUNG DES ANMELDUNGSGEGENSTANDES
 IPK 7 G02B6/44

Nach der Internationalen Patentklassifikation (IPK) oder nach der nationalen Klassifikation und der IPK

B. RECHERCHIERTE GEBIETE

Recherchierter Mindestprüfstoff (Klassifikationssystem und Klassifikationssymbole)
 IPK 7 G02B

Recherchierte aber nicht zum Mindestprüfstoff gehörende Veröffentlichungen, soweit diese unter die recherchierten Gebiete fallen

Während der internationalen Recherche konsultierte elektronische Datenbank (Name der Datenbank und evtl. verwendete Suchbegriffe)

EPO-Internal, WPI Data, PAJ

C. ALS WESENTLICH ANGESEHENE UNTERLAGEN

Kategorie*	Bezeichnung der Veröffentlichung, soweit erforderlich unter Angabe der in Betracht kommenden Teile	Betr. Anspruch Nr.
X	EP 0 585 809 A (REICHLÉ & DE MASSARI FA) 9. März 1994 (1994-03-09) Spalte 2, Zeile 34 - Zeile 41; Abbildung 2 ---	1-12
X	CH 623 698 A (GFELLER AG) 15. Juni 1981 (1981-06-15) Zusammenfassung Spalte 3, Zeile 53 - Zeile 67 Abbildung 1 ---	1-12
X	US 5 734 776 A (PUETZ CURTIS L) 31. März 1998 (1998-03-31) Spalte 1, Zeile 61 - Spalte 5, Zeile 14; Abbildungen 1,2 --- -/--	1-12

Weitere Veröffentlichungen sind der Fortsetzung von Feld C zu entnehmen

Siehe Anhang Patentfamilie

* Besondere Kategorien von angegebenen Veröffentlichungen :

A Veröffentlichung, die den allgemeinen Stand der Technik definiert, aber nicht als besonders bedeutsam anzusehen ist

E älteres Dokument, das jedoch erst am oder nach dem internationalen Anmeldedatum veröffentlicht worden ist

L Veröffentlichung, die geeignet ist, einen Prioritätsanspruch zweifelhaft erscheinen zu lassen, oder durch die das Veröffentlichungsdatum einer anderen im Recherchenbericht genannten Veröffentlichung belegt werden soll oder die aus einem anderen besonderen Grund angegeben ist (wie ausgeführt)

O Veröffentlichung, die sich auf eine mündliche Offenbarung, eine Benutzung, eine Ausstellung oder andere Maßnahmen bezieht

P Veröffentlichung, die vor dem internationalen Anmeldedatum, aber nach dem beanspruchten Prioritätsdatum veröffentlicht worden ist

T Spätere Veröffentlichung, die nach dem internationalen Anmeldedatum oder dem Prioritätsdatum veröffentlicht worden ist und mit der Anmeldung nicht kollidiert, sondern nur zum Verständnis des der Erfindung zugrundeliegenden Prinzips oder der ihr zugrundeliegenden Theorie angegeben ist

X Veröffentlichung von besonderer Bedeutung; die beanspruchte Erfindung kann allein aufgrund dieser Veröffentlichung nicht als neu oder auf erfinderischer Tätigkeit beruhend betrachtet werden

Y Veröffentlichung von besonderer Bedeutung; die beanspruchte Erfindung kann nicht als auf erfinderischer Tätigkeit beruhend betrachtet werden, wenn die Veröffentlichung mit einer oder mehreren anderen Veröffentlichungen dieser Kategorie in Verbindung gebracht wird und diese Verbindung für einen Fachmann naheliegend ist

Z Veröffentlichung, die Mitglied derselben Patentfamilie ist

Datum des Abschlusses der internationalen Recherche

8. Januar 2004

Absenddatum des internationalen Recherchenberichts

19/01/2004

Name und Postanschrift der Internationalen Recherchenbehörde
 Europäisches Patentamt, P.B. 5818 Patentlaan 2
 NL - 2280 HV Rijswijk
 Tel. (+31-70) 340-2040, Tx. 31 651 epo nl,
 Fax: (+31-70) 340-3016

Bevollmächtigter Bediensteter

Cohen, A

INTERNATIONALER RECHERCHENBERICHT

Internationales Aktenzeichen

PCT/EP 03/08863

C.(Fortsetzung) ALS WESENTLICH ANGESEHENE UNTERLAGEN		
Kategorie°	Bezeichnung der Veröffentlichung, soweit erforderlich unter Angabe der in Betracht kommenden Teile	Betr. Anspruch Nr.
X	WO 00 52504 A (ADC TELECOMMUNICATIONS INC) 8. September 2000 (2000-09-08) Zusammenfassung Seite 7, Zeile 16 -Seite 8, Zeile 30; Abbildungen 1,4 ---	1-12
P,X	WO 02 103429 A (ADC TELECOMMUNICATIONS INC) 27. Dezember 2002 (2002-12-27) Zusammenfassung Seite 11, Zeile 1 - Zeile 36 Seite 25, Zeile 29 -Seite 26, Zeile 38; Abbildungen 77,79 -----	1-12

INTERNATIONALER RECHERCHENBERICHT

Angaben zu Veröffentlichungen, die zur selben Patentfamilie gehören

Internationales Aktenzeichen

PCT/EP 03/08863

Im Recherchenbericht angeführtes Patentdokument		Datum der Veröffentlichung	Mitglied(er) der Patentfamilie	Datum der Veröffentlichung
EP 0585809	A	09-03-1994	CH 684218 A5 EP 0585809 A1	29-07-1994 09-03-1994
CH 623698	A	15-06-1981	CH 623698 A5	15-06-1981
US 5734776	A	31-03-1998	KEINE	
WO 0052504	A	08-09-2000	US 6424781 B1 AT 255230 T AU 5438700 A BR 0008651 A CA 2363729 A1 CN 1353825 T DE 60006791 D1 EP 1166161 A2 WO 0052504 A2 US 6535682 B1 US 6556763 B1 ZA 200107375 A AU 7570000 A BR 0011254 A CA 2375705 A1 CN 1364240 T EP 1185897 A2 WO 0075706 A2 ZA 200110552 A	23-07-2002 15-12-2003 21-09-2000 26-12-2001 08-09-2000 12-06-2002 08-01-2004 02-01-2002 08-09-2000 18-03-2003 29-04-2003 06-09-2002 28-12-2000 09-04-2002 14-12-2000 14-08-2002 13-03-2002 14-12-2000 23-12-2002
WO 02103429	A	27-12-2002	WO 02103429 A2	27-12-2002