

(12) **Österreichische Patentanmeldung**

(21) Anmeldenummer: **A 622/2009**

(22) Anmeldetag: **23.04.2009**

(43) Veröffentlicht am: **15.01.2010**

(51) Int. Cl.<sup>8</sup>: **F01P 3/02** (2006.01),  
**F02F 1/36** (2006.01),  
**F01P 3/20** (2006.01)

(73) Patentinhaber:

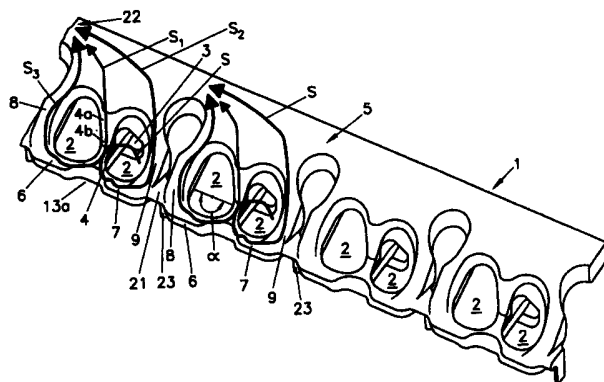
AVL LIST GMBH  
A-8020 GRAZ (AT)

(72) Erfinder:

KNOLLMAYR CHRISTOF DIPL.ING.  
GRAZ (AT)

(54) **ZYLINDERKOPF EINER BRENNKRAFTMASCHINE**

(57) Die Erfindung betrifft einen Zylinderkopf (10) einer Brennkraftmaschine mit mehreren Zylinder mit einer Einlassseite (12) und einer Auslassseite (11) mit zumindest zwei Auslasskanälen pro Zylinder, wobei im Zylinderkopf ein Kühlmittelmantel (1) angeordnet ist, welcher einen Kühlmittelsammelkanal (5) aufweist, der sich längs des Zylinderkopfes (10) auf der Auslassseite (11) über den Auslasskanälen erstreckt, wobei der Kühlmittelsammelkanal (5) mit die Auslasskanäle zumindest teilweise umgebenden Kühlräumen verbunden ist, welche mit zumindest einer Übertrittsöffnung (3) in einer Zylinderkopfdichtungsebene (15) strömungsverbunden sind. Um eine optimale Kühlung von thermisch hoch beanspruchten Bereichen zu ermöglichen, ist vorgesehen, dass pro Zylinder eine erste Übertrittsöffnung (3) in einer Zylinderachse (13) beinhaltenden ersten Motorquerebene (16) angeordnet ist, wobei von jeder ersten Übertrittsöffnung (3) eine erste Kühlquerpassage (4) in der ersten Motorquerebene zwischen jeweils zwei Auslasskanälen ausgeht, welche sich im Bereich der Zylinderachse (13) in zwei Teilkühlpassagen (6, 7) aufspaltet, wobei jede Teilkühlpassage (6, 7) jeweils einen Auslasskanal im Bereich einer jeweiligen Auslassmündung in einem Winkel ( $\alpha$ ) von etwa 180° umgibt und wobei jede Teilkühlpassage (6, 7) über eine zweite Kühlquerpassage (8, 9) mit dem Kühlmittelsammelkanal (5) verbunden ist, wobei jede zweite Kühlquerpassage (8, 9) im Bereich einer durch zumindest eine Zylinderkopfschraubenbohrung (19) verlaufenden zweiten Motorquerebene (20) angeordnet ist.



AT 506 473 A3 2010-01-15



Klassifikation des Anmeldegegenstands gemäß IPC<sup>8</sup>:  
**F01P 3/02 (2006.01); F02F 1/36 (2006.01); F01P 3/20 (2006.01)**

Klassifikation des Anmeldegegenstands gemäß ECLA:  
F01P 3/02, F02F 1/36, F01P 3/20

Recherchierter Prüfstoff (Klassifikation):  
F01P, F02F; FICLA: F02F1/36&C, F01P3/02&M, F01P3/02&G,.....FTCLA: 3G024/AA1,.....

Konsultierte Online-Datenbank:  
EPODOC, WPI, XFULL

Dieser Recherchenbericht wurde zu den am 23. April 2009 eingereichten Ansprüchen 1 - 9 erstellt.

Kategorie <sup>7)</sup>	Bezeichnung der Veröffentlichung: Ländercode, Veröffentlichungsnummer, Dokumentart (Anmelder), Veröffentlichungsdatum, Textstelle oder Figur soweit erforderlich	Betreffend Anspruch
X	JP 2009047025 A (TOYOTA), 5. März 2009 (05.03.2009) <i>Fig. 3 und 4</i>	1, 7
Y	--	8
X	US 2008/0314339 A1 (KOSEKI), 25. Dezember 2008 (25.12.2008) <i>Fig. 5 - 6B</i>	1, 2, 4, 7
Y	EP 1258609 A2 (HONDA), 20. November 2002 (20.11.2002) <i>Fig. 2</i>	8
	---	

Datum der Beendigung der Recherche:  
20. Oktober 2009

Fortsetzung siehe Folgeblatt

Prüfer(in):  
Dr. THALHAMMER

<sup>7)</sup> Kategorien der angeführten Dokumente:

- X Veröffentlichung von **besonderer Bedeutung**: der Anmeldegegenstand kann allein aufgrund dieser Druckschrift nicht als neu bzw. auf erfinderscher Tätigkeit beruhend betrachtet werden.
- Y Veröffentlichung von **Bedeutung**: der Anmeldegegenstand kann nicht als auf erfinderscher Tätigkeit beruhend betrachtet werden, wenn die Veröffentlichung mit einer oder mehreren weiteren Veröffentlichungen dieser Kategorie in Verbindung gebracht wird und diese Verbindung für einen Fachmann naheliegend ist.

- A Veröffentlichung, die den **allgemeinen Stand der Technik** definiert.
- P Dokument, das **von Bedeutung** ist (Kategorien X oder Y), jedoch **nach dem Prioritätstag** der Anmeldung veröffentlicht wurde.
- E Dokument, das **von besonderer Bedeutung** ist (Kategorie X), aus dem ein **älteres Recht** hervorgehen könnte (früheres Anmeldedatum, jedoch nachveröffentlicht, Schutz ist in Österreich möglich, würde Neuheit in Frage stellen).
- & Veröffentlichung, die Mitglied der selben **Patentfamilie** ist.