

(12) DEMANDE INTERNATIONALE PUBLIÉE EN VERTU DU TRAITÉ DE COOPÉRATION
EN MATIÈRE DE BREVETS (PCT)

(19) Organisation Mondiale de la Propriété
Intellectuelle
Bureau international



(43) Date de la publication internationale
30 avril 2009 (30.04.2009)

PCT

(10) Numéro de publication internationale
WO 2009/053579 A3

(51) Classification internationale des brevets :
A47F 3/04 (2006.01) B05B 17/06 (2006.01)

(21) Numéro de la demande internationale :
PCT/FR2008/051777

(22) Date de dépôt international :
1 octobre 2008 (01.10.2008)

(25) Langue de dépôt : français

(26) Langue de publication : français

(30) Données relatives à la priorité :
0758013 2 octobre 2007 (02.10.2007) FR

(71) Déposant (pour tous les États désignés sauf US) : ARECO
FINANCES ET TECHNOLOGIE - ARFITEC [FR/FR];
114, chemin de Saint Marc, F-06130 Grasse (FR).

(72) Inventeurs; et

(75) Inventeurs/Déposants (pour US seulement) : RICHARD,
Frédéric [FR/FR]; 10, rue de Fontvieille, Immeuble des
Iris, F-06250 Mougins (FR). DAVRANCHE, Franck

[FR/FR]; 1015 Villa, 10, avenue de Tournamy, F-06250
Mougins (FR). GSCHWIND, Michel [FR/FR]; Chemin
des Lavandières, F-06130 Grasse (FR). GUERRIN,
Fabien [FR/FR]; Les Terrasses de Mougins, 126, chemin
des Peyroues, F-06250 Mougins (FR).

(74) Mandataire : POTDEVIN, Emmanuel; CABINET
LHERMET LA BIGNE & REMY, 11, boulevard de
Sébastopol, F-75001 Paris (FR).

(81) États désignés (sauf indication contraire, pour tout titre de
protection nationale disponible) : AE, AG, AL, AM, AO,
AT, AU, AZ, BA, BB, BG, BH, BR, BW, BY, BZ, CA, CH,
CN, CO, CR, CU, CZ, DE, DK, DM, DO, DZ, EC, EE, EG,
ES, FI, GB, GD, GE, GH, GM, GT, HN, HR, HU, ID, IL,
IN, IS, JP, KE, KG, KM, KN, KP, KR, KZ, LA, LC, LK,
LR, LS, LT, LU, LY, MA, MD, ME, MG, MK, MN, MW,
MX, MY, MZ, NA, NG, NI, NO, NZ, OM, PG, PH, PL, PT,
RO, RS, RU, SC, SD, SE, SG, SK, SL, SM, ST, SV, SY, TJ,
TM, TN, TR, TT, TZ, UA, UG, US, UZ, VC, VN, ZA, ZM,
ZW.

[Suite sur la page suivante]

(54) Title: FOODSTUFF DISPLAY STAND, ESPECIALLY FOR SALES AREAS

(54) Titre : ETALAGE D'EXPOSITION DE PRODUITS ALIMENTAIRES, NOTAMMENT POUR SURFACES DE VENTE

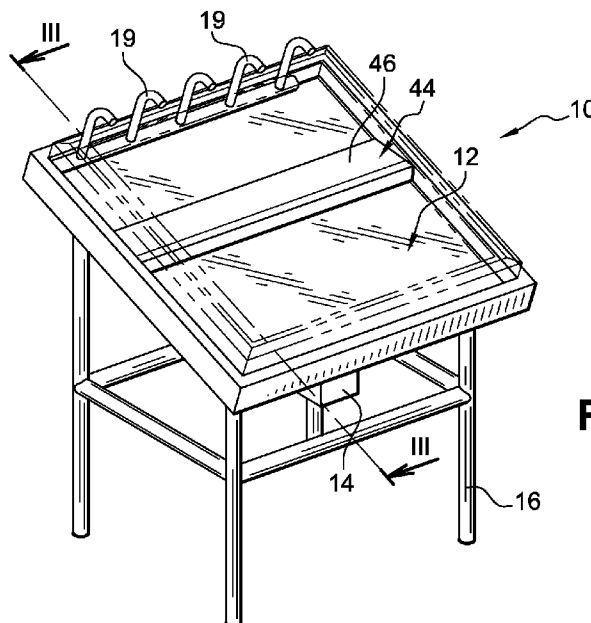


Fig. 1

(57) Abstract: Foodstuff display stand (10) comprising a display space (12) designed to hold foodstuffs, at least one member (19) for diffusing fine droplets of liquid towards the display space, and a generator (14) of fine droplets, connected upstream of the diffusion member, the generator of fine droplets comprising a tank for holding the liquid to be diffused, an ultrasound emitter housed inside the tank to emit ultrasounds into the liquid in the tank, and, housed inside the tank, a nozzle for focussing the emitted ultrasounds in order to focus the ultrasounds at a point in the liquid.

[Suite sur la page suivante]

WO 2009/053579 A3



(84) États désignés (sauf indication contraire, pour tout titre de protection régionale disponible) : ARIPO (BW, GH, GM, KE, LS, MW, MZ, NA, SD, SL, SZ, TZ, UG, ZM, ZW), eurasién (AM, AZ, BY, KG, KZ, MD, RU, TJ, TM), européen (AT, BE, BG, CH, CY, CZ, DE, DK, EE, ES, FI, FR, GB, GR, HR, HU, IE, IS, IT, LT, LU, LV, MC, MT, NL, NO, PL, PT, RO, SE, SI, SK, TR), OAPI (BF, BJ, CF, CG, CI, CM, GA, GN, GQ, GW, ML, MR, NE, SN, TD, TG).

Publiée :

- avec rapport de recherche internationale
- avant l'expiration du délai prévu pour la modification des revendications, sera republiée si des modifications sont reçues

(88) Date de publication du rapport de recherche**internationale:**

2 juillet 2009

(57) **Abrégé :** Etalage (10) d'exposition de produits alimentaires, comportant un espace d'exposition (12), destiné à recevoir des produits alimentaires, au moins un organe (19) de diffusion de fines gouttelettes de liquide vers l'espace d'exposition, et un générateur de fines gouttelettes (14), relié en amont à l'organe de diffusion, le générateur de fines gouttelettes comporte une cuve destinée à recevoir le liquide à diffuser, un émetteur à ultrasons, logé dans la cuve, destiné à émettre des ultrasons dans le liquide de la cuve, une buse de focalisation des ultrasons émis, logée dans la cuve, destinée à focaliser les ultrasons vers un point du liquide.

INTERNATIONAL SEARCH REPORT

International application No

PCT/FR2008/051777

A. CLASSIFICATION OF SUBJECT MATTER
 INV. A47F3/04 B05B17/06

According to International Patent Classification (IPC) or to both national classification and IPC

B. FIELDS SEARCHED

Minimum documentation searched (classification system followed by classification symbols)
 A47F B05B

Documentation searched other than minimum documentation to the extent that such documents are included in the fields searched

Electronic data base consulted during the international search (name of data base and, where practical, search terms used)

EPO-Internal, WPI Data, PAJ

C. DOCUMENTS CONSIDERED TO BE RELEVANT

Category*	Citation of document, with indication, where appropriate, of the relevant passages	Relevant to claim No.
X	EP 0 098 924 A (BROCKER LADENBAU GMBH & CO KG [DE]) 25 January 1984 (1984-01-25) page 3, line 32 - page 7, line 29; figures 1-5	1-12
X	US 4 738 806 A (NOMA KOUICHI [JP] ET AL) 19 April 1988 (1988-04-19) column 3, line 10 - column 8, line 47; figures 1-13	1-12
X	GB 2 301 175 A (PENDRED NORMAN CO [GB]) 27 November 1996 (1996-11-27)	1-11
A	page 7, line 30 - page 14, line 16; figures 1-6	12
X	DE 34 34 111 A1 (BUSSE DESIGN ULM GMBH [DE]) 20 March 1986 (1986-03-20)	12
A	page 7 - page 10; figure	1-11

Further documents are listed in the continuation of Box C.

See patent family annex.

* Special categories of cited documents:

A document defining the general state of the art which is not considered to be of particular relevance

E earlier document but published on or after the international filing date

L document which may throw doubts on priority claim(s) or which is cited to establish the publication date of another citation or other special reason (as specified)

O document referring to an oral disclosure, use, exhibition or other means

P document published prior to the international filing date but later than the priority date claimed

T later document published after the international filing date or priority date and not in conflict with the application but cited to understand the principle or theory underlying the invention

X document of particular relevance; the claimed invention cannot be considered novel or cannot be considered to involve an inventive step when the document is taken alone

Y document of particular relevance; the claimed invention cannot be considered to involve an inventive step when the document is combined with one or more other such documents, such combination being obvious to a person skilled in the art.

Z document member of the same patent family

Date of the actual completion of the international search

20 avril 2009

Date of mailing of the international search report

11/05/2009

Name and mailing address of the ISA/

European Patent Office, P.B. 5818 Patentlaan 2
 NL - 2280 HV Rijswijk
 Tel. (+31-70) 340-2040.
 Fax: (+31-70) 340-3016

Authorized officer

Klintebäck, Daniel

INTERNATIONAL SEARCH REPORT

Information on patent family members

International application No

PCT/FR2008/051777

Patent document cited in search report	Publication date	Patent family member(s)	Publication date
EP 0098924	A	DE 3225951 A1	12-01-1984
US 4738806	A	NONE	
GB 2301175	A	NONE	
DE 3434111	A1	NONE	

RAPPORT DE RECHERCHE INTERNATIONALE

Demande internationale n°
PCT/FR2008/051777

A. CLASSEMENT DE L'OBJET DE LA DEMANDE INV. A47F3/04 B05B17/06		
Selon la classification internationale des brevets (CIB) ou à la fois selon la classification nationale et la CIB		
B. DOMAINES SUR LESQUELS LA RECHERCHE A PORTE		
Documentation minimale consultée (système de classification suivi des symboles de classement) A47F B05B		
Documentation consultée autre que la documentation minimale dans la mesure où ces documents relèvent des domaines sur lesquels a porté la recherche		
Base de données électronique consultée au cours de la recherche internationale (nom de la base de données, et si cela est réalisable, termes de recherche utilisés) EPO-Internal, WPI Data, PAJ		
C. DOCUMENTS CONSIDERES COMME PERTINENTS		
Catégorie*	Identification des documents cités, avec, le cas échéant, l'indication des passages pertinents	no. des revendications visées
X	EP 0 098 924 A (BROCKER LADENBAU GMBH & CO KG [DE]) 25 janvier 1984 (1984-01-25) page 3, ligne 32 - page 7, ligne 29; figures 1-5	1-12
X	US 4 738 806 A (NOMA KOUICHI [JP] ET AL) 19 avril 1988 (1988-04-19) colonne 3, ligne 10 - colonne 8, ligne 47; figures 1-13	1-12
X	GB 2 301 175 A (PENDRED NORMAN CO [GB]) 27 novembre 1996 (1996-11-27)	1-11
A	page 7, ligne 30 - page 14, ligne 16; figures 1-6	12
X	DE 34 34 111 A1 (BUSSE DESIGN ULM GMBH [DE]) 20 mars 1986 (1986-03-20)	12
A	page 7 - page 10; figure	1-11
<input type="checkbox"/> Voir la suite du cadre C pour la fin de la liste des documents <input checked="" type="checkbox"/> Les documents de familles de brevets sont indiqués en annexe		
* Catégories spéciales de documents cités:		
A document définissant l'état général de la technique, non considéré comme particulièrement pertinent *E* document antérieur, mais publié à la date de dépôt international ou après cette date *L* document pouvant jeter un doute sur une revendication de priorité ou cité pour déterminer la date de publication d'une autre citation ou pour une raison spéciale (telle qu'indiquée) *O* document se référant à une divulgation orale, à un usage, à une exposition ou tous autres moyens *P* document publié avant la date de dépôt international, mais postérieurement à la date de priorité revendiquée	*T* document ultérieur publié après la date de dépôt international ou la date de priorité et n'appartenant pas à l'état de la technique pertinent, mais cité pour comprendre le principe ou la théorie constituant la base de l'invention *X* document particulièrement pertinent; l'invention revendiquée ne peut être considérée comme nouvelle ou comme impliquant une activité inventive par rapport au document considéré isolément *Y* document particulièrement pertinent; l'invention revendiquée ne peut être considérée comme impliquant une activité inventive lorsque le document est associé à un ou plusieurs autres documents de même nature, cette combinaison étant évidente pour une personne du métier *&* document qui fait partie de la même famille de brevets	
Date à laquelle la recherche internationale a été effectivement achevée	Date d'expédition du présent rapport de recherche internationale	
20 avril 2009	11/05/2009	
Nom et adresse postale de l'administration chargée de la recherche internationale	Fonctionnaire autorisé	
Office Européen des Brevets, P.B. 5818 Patentlaan 2 NL - 2280 HV Rijswijk Tel. (+31-70) 340-2040, Fax: (+31-70) 340-3016	Klintebäck, Daniel	

RAPPORT DE RECHERCHE INTERNATIONALE

Renseignements relatifs aux membres de familles de brevets

Demande internationale n°

PCT/FR2008/051777

Document brevet cité au rapport de recherche	Date de publication	Membre(s) de la famille de brevet(s)	Date de publication
EP 0098924	A	DE 3225951 A1	12-01-1984
US 4738806	A	AUCUN	
GB 2301175	A	AUCUN	
DE 3434111	A1	AUCUN	