



(12) 实用新型专利

(10) 授权公告号 CN 220367555 U

(45) 授权公告日 2024. 01. 19

(21) 申请号 202321144551.6

(22) 申请日 2023.05.12

(73) 专利权人 深圳市创晶科技有限公司

地址 518101 广东省深圳市宝安区福海街
道塘尾社区永和路恒光耀工业园A栋
厂房301

(72) 发明人 唐利剑

(74) 专利代理机构 重庆卓茂专利代理事务所

(普通合伙) 50262

专利代理师 徐顺荣

(51) Int. Cl.

G06F 1/16 (2006.01)

F16M 11/04 (2006.01)

F16M 11/24 (2006.01)

F16M 13/02 (2006.01)

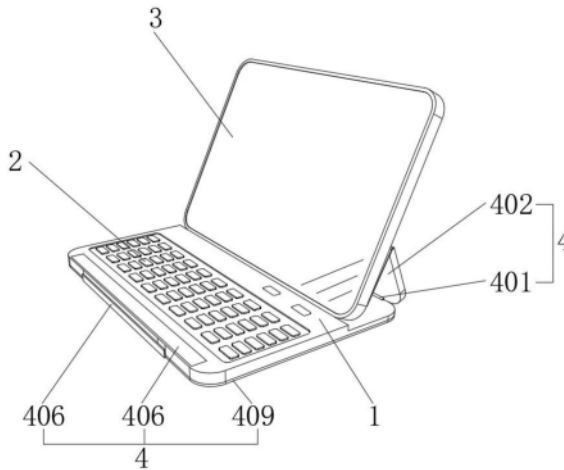
权利要求书1页 说明书4页 附图2页

(54) 实用新型名称

一种改良结构的平板电脑

(57) 摘要

本实用新型公开了一种改良结构的平板电脑,涉及电子产品技术领域。包括电脑底架和折叠防护机构,所述电脑底架的内侧设置有操作键盘,所述电脑底架的顶端活动连接有平板电脑,所述电脑底架的后方设置有折叠防护机构,所述折叠防护机构包括支撑板架、磁吸固定板和固定吸盘。本实用新型通过设置折叠防护机构,在将平板电脑放置在电脑底架上时,磁吸连接板会吸附磁吸固定板上,防止在使用时平板电脑从电脑底架脱落,接着通过活动旋转销的转动可以将支撑板架进行展开,对平板电脑进行支撑,同时通过支撑板架的调节,可以对平板电脑进行角度上的改变,在需要单独使用平板电脑时,可以将其从取下单独使用,提高平板电脑使用的灵活性。



1. 一种改良结构的平板电脑,包括电脑底架(1)和折叠防护机构(4),其特征在于:所述电脑底架(1)的内侧设置有操作键盘(2),所述电脑底架(1)的顶端活动连接有平板电脑(3),所述电脑底架(1)的后方设置有折叠防护机构(4),所述折叠防护机构(4)包括支撑板架(402)、磁吸固定板(406)和固定吸盘(411)。

2. 根据权利要求1所述的一种改良结构的平板电脑,其特征在于,所述操作键盘(2)与电脑底架(1)之间为卡槽连接,所述操作键盘(2)与平板电脑(3)之间为蓝牙连接。

3. 根据权利要求1所述的一种改良结构的平板电脑,其特征在于,所述折叠防护机构(4)包括活动旋转销(401)、支撑板架(402)、柔性连接布(403)、连接卡块(404)、连接卡槽(405)、磁吸固定板(406)、磁吸连接板(407)、活动连接件(408)、防护板(409)、螺纹连接槽(410)和固定吸盘(411),所述电脑底架(1)后端安装有活动旋转销(401),所述活动旋转销(401)的外侧卡槽连接有支撑板架(402)。

4. 根据权利要求3所述的一种改良结构的平板电脑,其特征在于,所述支撑板架(402)的上方固定连接有柔性连接布(403),所述柔性连接布(403)的末端设置有连接卡块(404),所述平板电脑(3)的底端开设有连接卡槽(405)。

5. 根据权利要求4所述的一种改良结构的平板电脑,其特征在于,所述操作键盘(2)的前端设置有磁吸固定板(406),所述连接卡槽(405)的下侧安装有磁吸连接板(407)。

6. 根据权利要求1所述的一种改良结构的平板电脑,其特征在于,所述电脑底架(1)的前端卡槽连接有活动连接件(408),所述活动连接件(408)的另一端固定连接防护板(409)。

7. 根据权利要求3所述的一种改良结构的平板电脑,其特征在于,所述防护板(409)的表面开设有螺纹连接槽(410),所述螺纹连接槽(410)的内侧螺纹连接有固定吸盘(411)。

一种改良结构的平板电脑

技术领域

[0001] 本实用新型涉及工业自动化技术领域,尤其涉及一种改良结构的平板电脑。

背景技术

[0002] 平板电脑也叫便携式电脑,是一种小型、方便携带的个人电脑,其外观形状像一块平板,因此得名,其以触摸屏作为基本的输入设备,它拥有的触摸屏(也称为数位板技术)允许用户通过触控笔或数字笔来进行作业,相比传统的笔记本电脑,平板电脑更加轻薄、易于携带,在娱乐、学习、商务等方面得到广泛应用。

[0003] 经过检索,公告号为CN217305790U的专利公开了一种新型平板电脑,文中提出“该新型平板电脑平板的正面为屏幕,在屏幕的四周套有一层保护壳体,在保护壳体的四个角上套有一个防摔TPU;所述的屏幕的侧边设有一排功能按键;平板的反面套有一层后壳,在后壳的上方设有摄像头、扬声器以及散热窗”,随着科技的不断进步,平板电脑的性能也逐渐提升、可以满足用户对于运行速度、图像处理、游戏体验等要求,但由于平板电脑本身并不带键盘,在进行较为复杂的操作时,就需要使用外接的键盘进行操作,但是外接键盘又不方便携带,与平板电脑的便携性相冲突,使得平板电脑难以同时兼容便携性以及复杂的操控性。

[0004] 鉴于此,针对上述问题深入研究,遂有本案产生。

实用新型内容

[0005] 本实用新型的目的在于提供一种改良结构的平板电脑,以解决上述背景中提出的平板电脑本身并不带键盘,在进行较为复杂的操作时,就需要使用外接的键盘进行操作,但是外接键盘又不方便携带,与平板电脑的便携性相冲突,使得平板电脑难以同时兼容便携性以及复杂的操控性的问题。

[0006] 为解决上述技术问题,本实用新型提供一种改良结构的平板电脑,包括电脑底架和折叠防护机构,所述电脑底架的内侧设置有操作键盘,所述电脑底架的顶端活动连接有平板电脑,所述电脑底架的后方设置有折叠防护机构,所述折叠防护机构包括支撑板架、磁吸固定板和固定吸盘。

[0007] 优选的,所述操作键盘与电脑底架之间为卡槽连接,所述操作键盘与平板电脑之间为蓝牙连接。

[0008] 优选的,所述折叠防护机构包括活动旋转销、支撑板架、柔性连接布、连接卡块、连接卡槽、磁吸固定板、磁吸连接板、活动连接件、防护板、螺纹连接槽和固定吸盘,所述电脑底架后端安装有活动旋转销,所述活动旋转销的外侧卡槽连接有支撑板架。

[0009] 优选的,所述支撑板架的上方固定连接有柔性连接布,所述柔性连接布的末端设置有连接卡块,所述平板电脑的底端开设有连接卡槽。

[0010] 优选的,所述操作键盘的前端设置有磁吸固定板,所述连接卡槽的下侧安装有磁吸连接板。

[0011] 优选的,所述电脑底架的前端卡槽连接有活动连接件,所述活动连接件的另一端固定连接防护板。

[0012] 优选的,所述防护板的表面开设有螺纹连接槽,所述螺纹连接槽的内侧螺纹连接有固定吸盘。

[0013] 与相关技术相比较,本实用新型提供的一种改良结构的平板电脑具有如下有益效果:

[0014] 本实用新型提供一种改良结构的平板电脑,通过设置折叠防护机构,在将平板电脑放置在电脑底架上时,磁吸连接板会吸附磁吸固定板上,防止在使用时平板电脑从电脑底架脱落,接着通过活动旋转销的转动可以将支撑板架进行展开,对平板电脑进行支撑,同时通过支撑板架的调节,可以对平板电脑进行角度上的改变,提高使用的舒适性,然后在需要单独使用平板电脑时,可以将其从取下,提高平板电脑使用的灵活性。

[0015] 在不使用时可以将防护板盖合在平板电脑上,对平板电脑进行防护,避免灰尘或者杂物堆积在平板电脑上,造成平板电脑的损坏,最后在整体的使用中,可以将固定吸盘通过螺纹连接槽安装连接在防护板的表面,在通过固定吸盘将整体吸附固定在桌面或者其他使用地点,防止在使用中电脑底架整体出现滑动或者倾倒的情况,同时在配合操作键盘的使用,使平板电脑在具有良好的操作性使还具备轻盈、便携、易于携带等特点,十分适合商务人士、学生等经常需要出差或者移动办公的人群。

附图说明

[0016] 图1为本实用新型的整体正面立体结构示意图;

[0017] 图2为本实用新型的电脑底架、活动连接件和防护板相互配合结构示意图;

[0018] 图3为本实用新型的支撑板架、柔性连接布和平板电脑相互配合结构示意图;

[0019] 图4为本实用新型的防护板、螺纹连接槽和固定吸盘相互配合结构示意图;

[0020] 图中标号:1、电脑底架;2、操作键盘;3、平板电脑;4、折叠防护机构;401、活动旋转销;402、支撑板架;403、柔性连接布;404、连接卡块;405、连接卡槽;406、磁吸固定板;407、磁吸连接板;408、活动连接件;409、防护板;410、螺纹连接槽;411、固定吸盘。

具体实施方式

[0021] 下面将结合本实用新型实施例中的附图,对本实用新型实施例中的技术方案进行清楚、完整地描述,显然,所描述的实施例仅仅是本实用新型一部分实施例,而不是全部的实施例;基于本实用新型中的实施例,本领域普通技术人员在没有做出创造性劳动前提下所获得的所有其他实施例,都属于本实用新型保护的范围。

[0022] 进一步的,本实用新型提供一种技术方案:一种改良结构的平板电脑,包括电脑底架1和折叠防护机构4,电脑底架1的内侧设置有操作键盘2,电脑底架1的顶端活动连接有平板电脑3,电脑底架1的后方设置有折叠防护机构4,折叠防护机构4包括支撑板架402、磁吸固定板406和固定吸盘411。

[0023] 进一步的,操作键盘2与电脑底架1之间为卡槽连接,操作键盘2与平板电脑3之间为蓝牙连接,在使用过程中,可以将操作键盘2通过蓝牙与平板电脑3进行连接,方便使用者通过操作键盘2对平板电脑3进行操作,提高使用的便捷性。

[0024] 进一步的,折叠防护机构4包括活动旋转销401、支撑板架402、柔性连接布403、连接卡块404、连接卡槽405、磁吸固定板406、磁吸连接板407、活动连接件408、防护板409、螺纹连接槽410和固定吸盘411,电脑底架1后端安装有活动旋转销401,活动旋转销401的外侧卡槽连接有支撑板架402,通过活动旋转销401的转动可以将支撑板架402进行展开,对平板电脑3进行支撑,同时通过支撑板架402的调节,可以对平板电脑3进行角度上的改变,提高使用的舒适性。

[0025] 进一步的,支撑板架402的上方固定连接有柔性连接布403,柔性连接布403的末端设置有连接卡块404,平板电脑3的底端开设有连接卡槽405,通过连接卡块404与连接卡槽405的配合,可将在平板电脑3安装在电脑底架1之上进行使用,需要单独使用平板电脑3时,可以将其从取下,提高平板电脑3使用的灵活性。

[0026] 进一步的,操作键盘2的前端设置有磁吸固定板406,连接卡槽405的下侧安装有磁吸连接板407,在将平板电脑3放置在电脑底架1上时,磁吸连接板407会吸附磁吸固定板406上,防止在使用时平板电脑3从电脑底架1脱落。

[0027] 进一步的,电脑底架1的前端卡槽连接有活动连接件408,活动连接件408的另一端固定连接防护板409,防护板409可以通过活动连接件408在电脑底架1上转动开合,在不使用时可以将防护板409盖合在平板电脑3上,对平板电脑3进行防护,避免灰尘或者杂物堆积在平板电脑3上,造成平板电脑3的损坏。

[0028] 进一步的,防护板409的表面开设有螺纹连接槽410,螺纹连接槽410的内侧螺纹连接有固定吸盘411,在整体的使用中,可以将固定吸盘411通过螺纹连接槽410安装连接在防护板409的表面,在通过固定吸盘411将整体吸附固定在桌面或者其他使用地点,防止在使用中电脑底架1整体出现滑动或者倾倒的情况,提高使用的安全性。

[0029] 工作原理:对于一种改良结构的平板电脑,在需要使用本装置时,首先将平板电脑3安装放置在电脑底架1上,随后将操作键盘2通过蓝牙与平板电脑3进行连接,方便使用者通过操作键盘2对平板电脑3进行操作,提高使用的便捷性,同时在将平板电脑3放置在电脑底架1上时,磁吸连接板407会吸附磁吸固定板406上,防止在使用时平板电脑3从电脑底架1脱落,接着通过活动旋转销401的转动可以将支撑板架402进行展开,对平板电脑3进行支撑,同时通过支撑板架402的调节,可以对平板电脑3进行角度上的改变,提高使用的舒适性,然后在需要单独使用平板电脑3时,可以将其从取下,提高平板电脑3使用的灵活性,在不使用时可以将防护板409盖合在平板电脑3上,对平板电脑3进行防护,避免灰尘或者杂物堆积在平板电脑3上,造成平板电脑3的损坏,最后在整体的使用中,可以将固定吸盘411通过螺纹连接槽410安装连接在防护板409的表面,在通过固定吸盘411将整体吸附固定在桌面或者其他使用地点,防止在使用中电脑底架1整体出现滑动或者倾倒的情况,提高使用的安全性,这样一种改良结构的平板电脑的使用过程完成了。

[0030] 需要说明的是,在本文中,诸如第一和第二等之类的关系术语仅仅用来将一个实体或者操作与另一个实体或操作区分开来,而不一定要求或者暗示这些实体或操作之间存在任何这种实际的关系或者顺序。而且,术语“包括”、“包含”或者任何其他变体意在涵盖非排他性的包含,从而使得包括一系列要素的过程、方法、玉石或者设备不仅包括那些要素,而且还包括没有明确列出的其他要素,或者是还包括为这种过程、方法、玉石或者设备所固有的要素。

[0031] 尽管已经示出和描述了本实用新型的实施例,对于本领域的普通技术人员而言,可以理解在不脱离本实用新型的原理和精神的情况下可以对这些实施例进行多种变化、修改、替换和变型,本实用新型的范围由所附权利要求及其等同物限定。

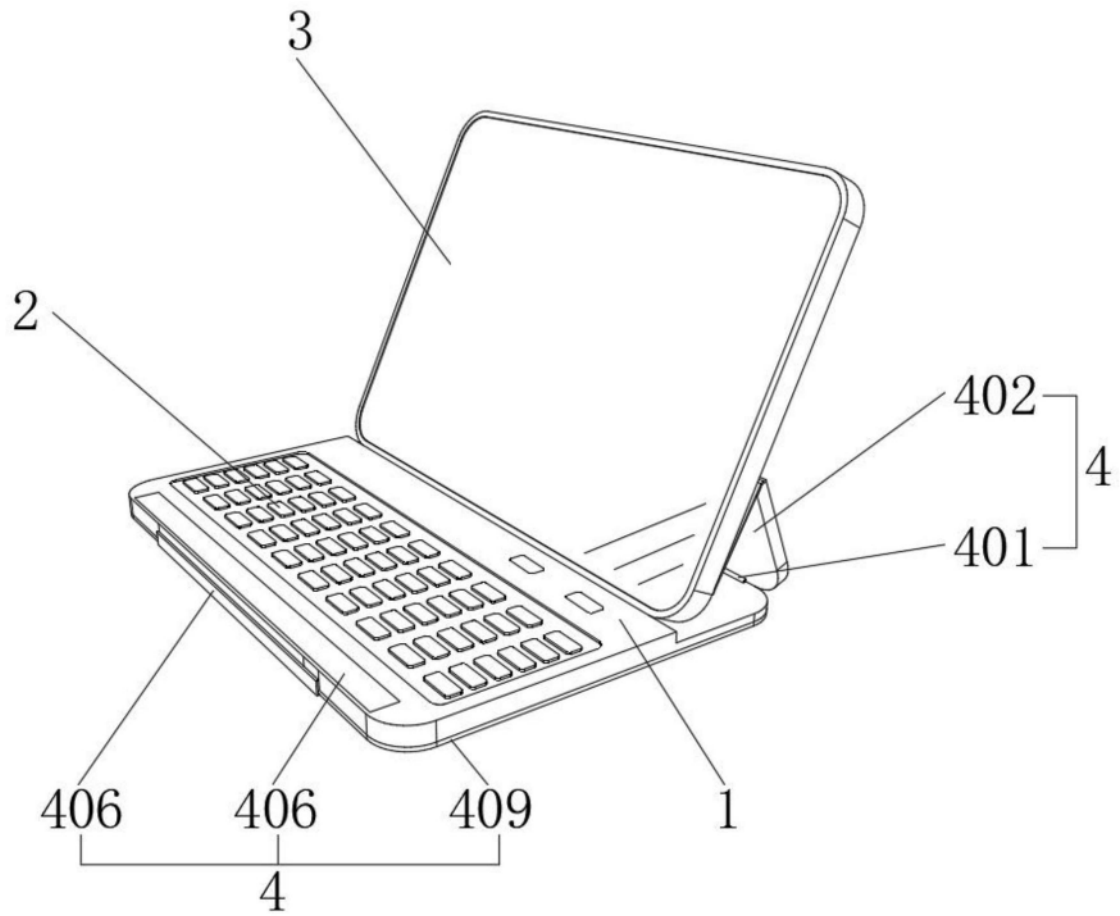


图1

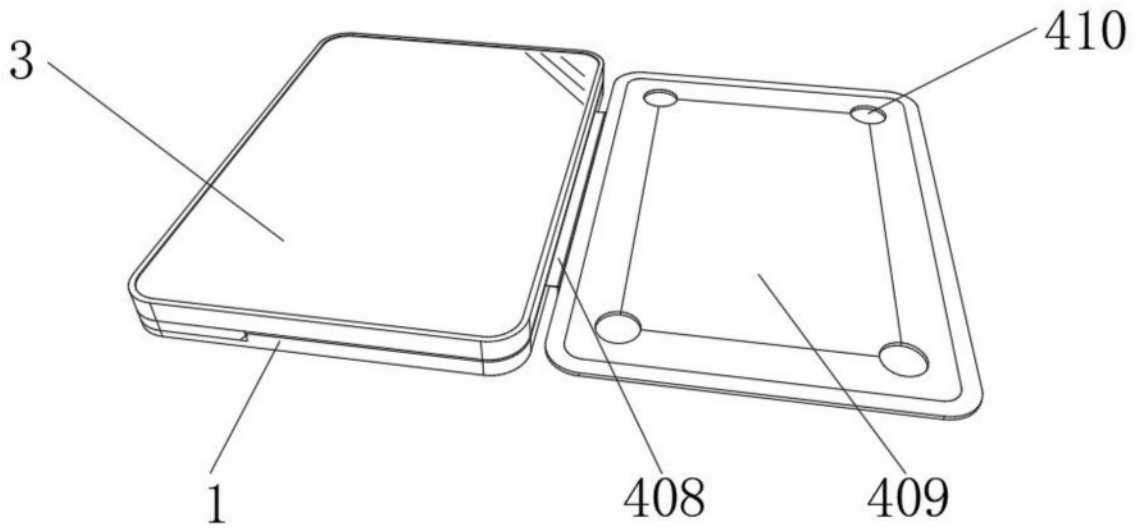


图2

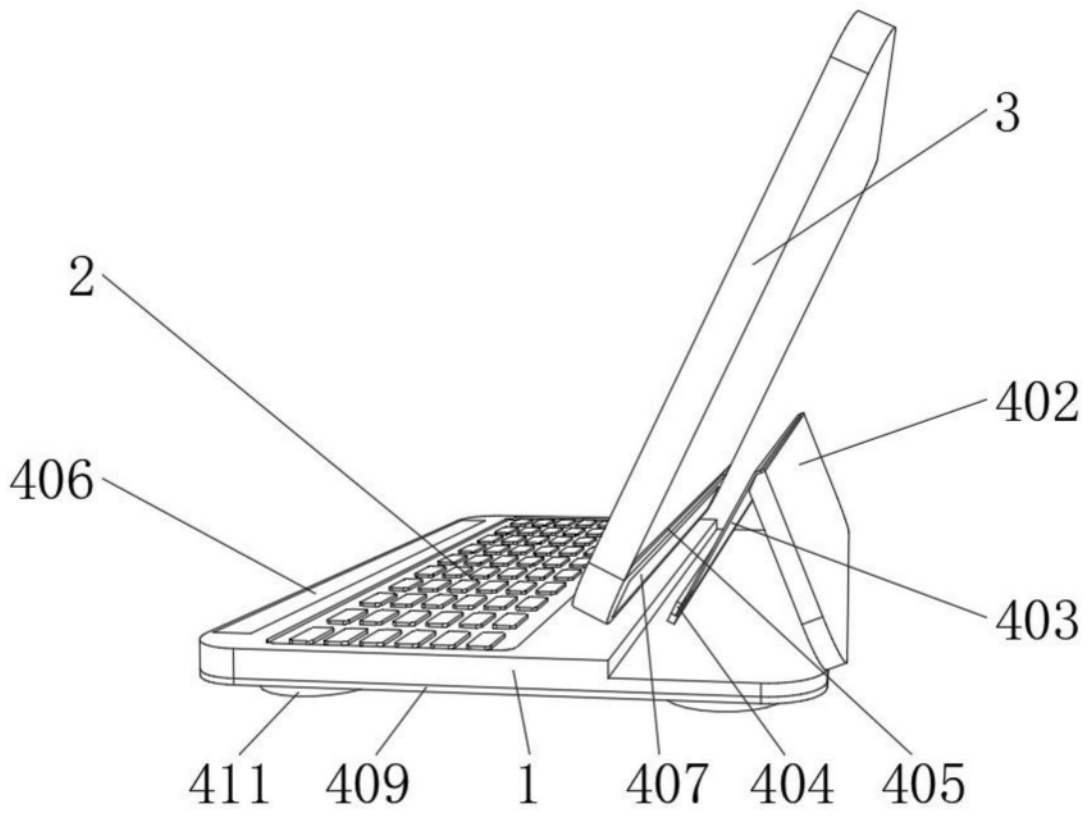


图3

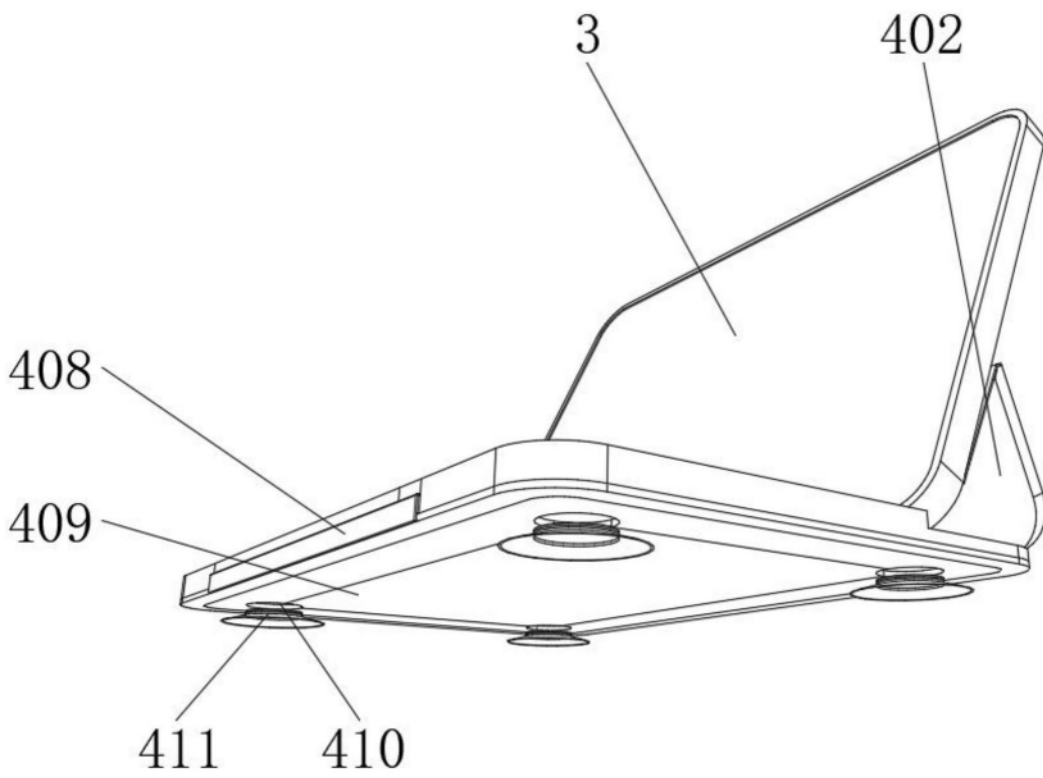


图4