



(12) 实用新型专利

(10) 授权公告号 CN 202459992 U

(45) 授权公告日 2012. 10. 03

(21) 申请号 201220035075. X

(22) 申请日 2012. 02. 05

(73) 专利权人 谭湘

地址 314001 浙江省嘉兴市南湖区吉水路运
南社区文运里 45 幢 505 室

(72) 发明人 谭湘

(51) Int. Cl.

A63B 23/14 (2006. 01)

A63B 21/055 (2006. 01)

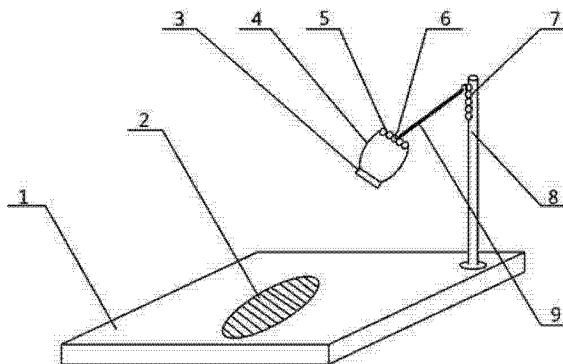
权利要求书 1 页 说明书 2 页 附图 1 页

(54) 实用新型名称

一种健身器

(57) 摘要

本实用新型公开了一种健身器,它由底座、垫片、握手体、握环、圆环 A、圆环钩、圆环 B、固定杆、弹簧条组成,其特征在于底座上设有垫片,底座上设有固定杆,固定杆顶部留有圆环 B,圆环 B 上连有弹簧条,弹簧条两端设有圆环钩,弹簧条下端的圆环钩勾着圆环 A,圆环 A 上设有握环,握环下方设有握手体,使用时先将底座平放在水平桌面上,然后手握住握环上的握手体,再将手肘放在垫片上,然后像扳手腕时一样用力拉动弹簧条,希望加大强度时将更多的弹簧条两端的圆环钩分别挂在圆环 A 和圆环 B 上,希望减小强度时取下即可,其有益效果是设计简单,方便可靠,实用性较大。



1. 一种健身器,由底座(1)、垫片(2)、握手体(3)、握环(4)、圆环 A (5)、圆环钩(6)、圆环 B (7)、固定杆(8)、弹簧条(9) 组成,其特征在于底座(1) 上设有垫片(2),底座(1) 上设有固定杆(8),固定杆(8) 顶部留有圆环 B (7),圆环 B (7) 上连有弹簧条(9),弹簧条(9) 两端设有圆环钩(6),弹簧条(9) 下端的圆环钩(6) 勾着圆环 A (5),圆环 A (5) 上设有握环(4),握环(4) 下方设有握手体(3)。

一种健身器

技术领域

[0001] 本实用新型涉及一种健身器,尤其涉及一种锻炼腕力的健身器,属于体育用品技术领域。

背景技术

[0002] 目前,没有公知技术的专门针对扳手腕的训练器材,使得人们无法独自一人进行扳手腕的练习,在无法找到陪同训练的人的时候不得不放弃训练,在本实用新型未作出之前,无锻炼腕力的健身器使用,检索专利文献,无该技术的技术方案公开。

发明内容

[0003] 为了克服现有技术中无锻炼腕力的健身器的不足,本实用新型的目的在于提供一种锻炼腕力的健身器,使用者独自一人便可方便地安装并使用该健身器对手腕力量进行锻炼,并且可以根据自身条件调节该健身器,从而改变锻炼强度,达到最佳的使用效果的目的。

[0004] 为了达到本实用新型的目的,本实用新型解决其技术问题所采用的技术方案是:由底座、垫片、握手体、握环、圆环 A、圆环钩、圆环 B、固定杆、弹簧条组成,其特征在于底座上设有垫片,底座上设有固定杆,固定杆顶部留有圆环 B,圆环 B 上连有弹簧条,弹簧条两端设有圆环钩,弹簧条下端的圆环钩勾着圆环 A,圆环 A 上设有握环,握环下方设有握手体,使用时先将底座平放在水平桌面上,然后手握住握环上的握手体,再将手肘放在垫片上,然后像扳手腕时一样用力拉动弹簧条,希望加大强度时将更多的弹簧条两端的圆环钩分别挂在圆环 A 和圆环 B 上,希望减小强度时取下即可。

[0005] 本实用新型的有益效果是设计简单,方便可靠,实用性较大。

附图说明

[0006] 下面通过附图和实施例对本实用新型作进一步说明。

[0007] 图 1 是本实用新型示意图。

[0008] 图中 1. 底座,2. 垫片,3. 握手体,4. 握环,5. 圆环 A,6. 圆环钩,7. 圆环 B,8. 固定杆,9. 弹簧条。

具体实施方式

[0009] 本实用新型由底座 1、垫片 2、握手体 3、握环 4、圆环 A5、圆环钩 6、圆环 B7、固定杆 8、弹簧条 9 组成,其特征在于底座 1 上设有垫片 2,底座 1 上设有固定杆 8,固定杆 8 顶部留有圆环 B7,圆环 B7 上连有弹簧条 9,弹簧条 9 两端设有圆环钩 6,弹簧条 9 下端的圆环钩 6 勾着圆环 A5,圆环 A5 上设有握环 4,握环 4 下方设有握手体 3,使用时先将底座 1 平放在水平桌面上,然后手握住握环 4 上的握手体 3,再将手肘放在垫片 2 上,然后像扳手腕时一样用力拉动弹簧条 9,希望加大强度时将更多的弹簧条 9 两端的圆环钩 6 分别挂在圆环 A5 和

圆环 B7 上,希望减小强度时取下即可。

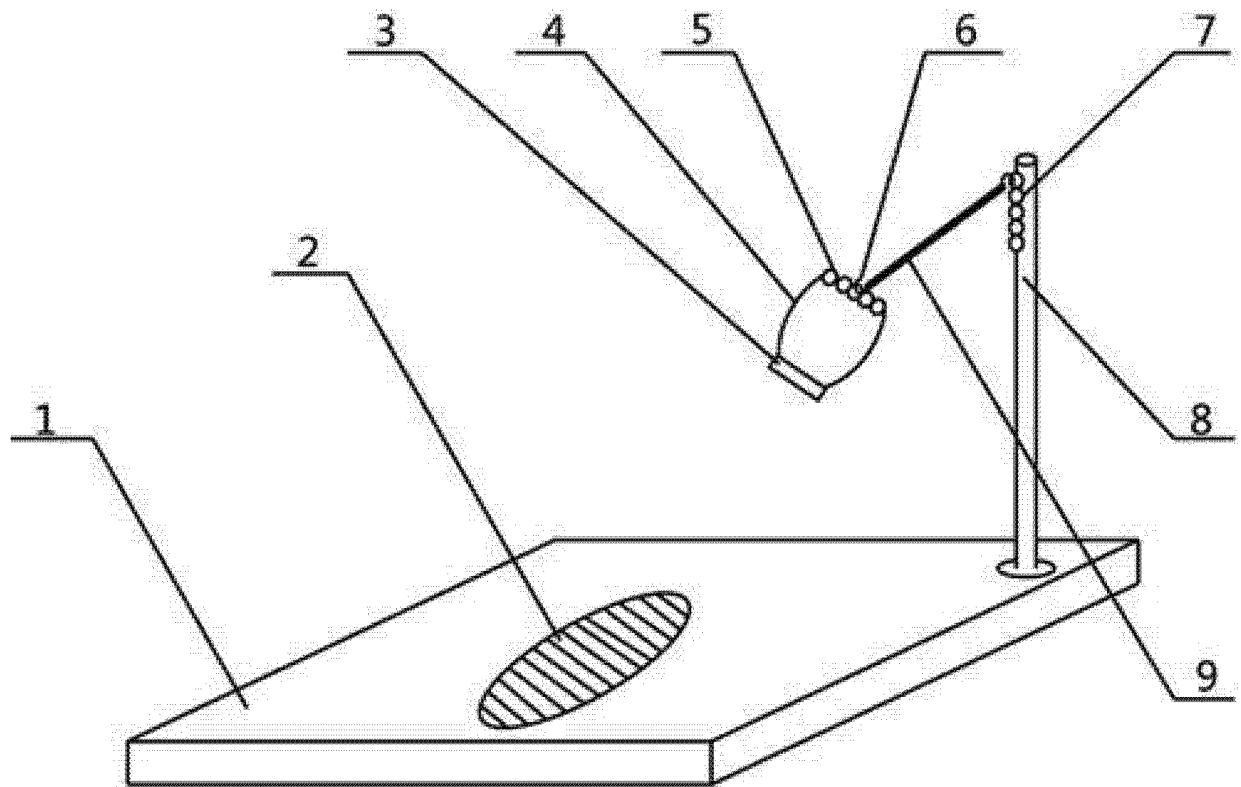


图 1