



## (12)实用新型专利

(10)授权公告号 CN 209292013 U

(45)授权公告日 2019.08.23

(21)申请号 201821960553.1

(22)申请日 2018.11.26

(73)专利权人 大连盛博环境工程有限公司

地址 116038 辽宁省大连市甘井子区金新路1号

(72)发明人 王晓丽 封宗盛 徐文胜 邱传毅

(74)专利代理机构 北京联瑞联丰知识产权代理  
事务所(普通合伙) 11411

代理人 苏友娟

(51) Int. Cl.

C02F 1/24(2006.01)

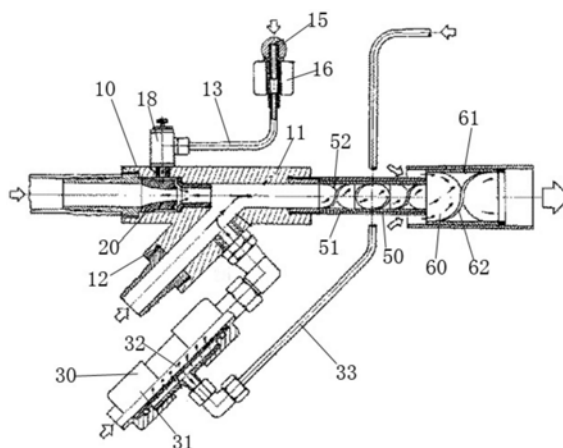
权利要求书1页 说明书2页 附图1页

(54)实用新型名称

气浮机

(57)摘要

本实用新型提出了一种气浮机,包括一喷射泵、设于该喷射泵内的一喷射嘴、连接于该喷射泵一侧的微气泡产生装置及连接于该喷射泵出口端的混合器,该喷射泵包括一筒体,该筒体的一端为进出口,另一端为排出口,该喷射嘴设于进出口内,用于吸进外界水体,该筒体的一侧还连接有一倾斜管,用于吸入污水,所述微气泡产生装置连接设于倾斜管上,该混合器包括与筒体的排出口连接的混合筒及设于混合筒内的螺旋状的混合片。该气浮机结构简单,占地面积少,且气浮效果好。



1. 一种气浮机,其特征在于:包括一喷射泵、设于该喷射泵内的一喷射嘴、连接于该喷射泵一侧的微气泡产生装置及连接于该喷射泵出口端的混合器,该喷射泵包括一筒体,该筒体的一端为入口,另一端为排出口,该喷射嘴设于入口内,用于吸进外界水体,该筒体的一侧还连接有一倾斜管,用于吸入污水,所述微气泡产生装置连接设于倾斜管上,该混合器包括与筒体的排出口连接的混合筒及设于混合筒内的螺旋状的混合片。

2. 如权利要求1所述的气浮机,其特征在于:所述喷射泵的顶端通过管体连接有一空气吸入口,该空气吸入口与外界相通,并于下方设有一浮子。

3. 如权利要求2所述的气浮机,其特征在于:所述管体上设有一调节阀,该调节阀位于筒体上并对应喷射嘴位置。

4. 如权利要求1至3任何一项所述的气浮机,其特征在于:所述微气泡产生装置包括一容器、设于该容器内的一多孔玻璃及连接设于该容器上并与外界连通的一进气管。

5. 如权利要求1所述的气浮机,其特征在于:所述混合片为远红外线陶瓷片。

6. 如权利要求1至3任何一项所述的气浮机,其特征在于:所述混合筒的外侧还连接有一混合扩散器,该混合扩散器包括与混合筒连接的混合扩散筒及设于该混合扩散筒内的螺旋状的导引片。

7. 如权利要求6所述的气浮机,其特征在于:所述混合扩散筒的外径大于混合筒的外径,其中部与混合器的混合筒相连通,且周缘为开口设置。

## 气浮机

### 技术领域

[0001] 本实用新型涉及一种水处理设备,特别是指一种气浮机。

### 背景技术

[0002] 随着社会经济的高速发展,人民生活水平不断提高,城乡用水量逐渐增加,并且污染越来越严重,去除其悬浮物的最有效办法就是气浮。气浮机主要用于固-液、液-液分离,通过溶气和释放系统在水中产生大量的微气泡,使其粘附于废水中密度与水接近的固体或液体微粒上,造成整体密度小于水的状态,并依靠浮力使其上升至水面,从而达到固-液或液-液分离的目的。现有的气浮装置设置有压力容器、空压机、循环泵等,结构复杂、占地大、维护复杂,有待于改进。

### 实用新型内容

[0003] 本实用新型提出一种气浮机,解决了现有技术中结构复杂等问题。

[0004] 本实用新型的技术方案是这样实现的:

[0005] 一种气浮机,包括一喷射泵、设于该喷射泵内的一喷射嘴、连接于该喷射泵一侧的微气泡产生装置及连接于该喷射泵出口端的混合器,该喷射泵包括一筒体,该筒体的一端为进口,另一端为排出口,该喷射嘴设于进口内,用于吸进外界水体,该筒体的一侧还连接有一倾斜管,用于吸入污水,所述微气泡产生装置连接设于倾斜管上,该混合器包括与筒体的排出口连接的混合筒及设于混合筒内的螺旋状的混合片。

[0006] 优选方案为,所述喷射泵的顶端通过管体连接有一空气吸入口,该空气吸入口与外界相通,并于下方设有一浮子。

[0007] 优选方案为,所述管体上设有一调节阀,该调节阀位于筒体上并对应喷射嘴位置。

[0008] 优选方案为,所述微气泡产生装置包括一容器、设于该容器内的一多孔玻璃及连接设于该容器上并与外界连通的一进气管。

[0009] 优选方案为,所述混合片为远红外线陶瓷片。

[0010] 优选方案为,所述混合筒的外侧还连接有一混合扩散器,该混合扩散器包括与混合筒连接的混合扩散筒及设于该混合扩散筒内的螺旋状的导引片。

[0011] 优选方案为,所述混合扩散筒的外径大于混合筒的外径,其中部与混合器的混合筒相连通,且周缘为开口设置。

[0012] 本实用新型的有益效果为:

[0013] 本实用新型的气浮机结构简单,占地面积少,且气浮效果好。

### 附图说明

[0014] 为了更清楚地说明本实用新型实施例或现有技术中的技术方案,下面将对实施例或现有技术描述中所需要使用的附图作简单地介绍,显而易见地,下面描述中的附图仅仅是本实用新型的一些实施例,对于本领域普通技术人员来讲,在不付出创造性劳动的前提

下,还可以根据这些附图获得其他的附图。

[0015] 图1为本实用新型的气浮机的结构示意图。

[0016] 图中:

[0017] 10、喷射泵;20、喷射嘴;30、微气泡产生装置;50、混合器;11、筒体;12、倾斜管;13、管体;15、空气吸入口;16、浮子;18、调节阀;31、容器;32、多孔玻璃;33、进气管;51、混合筒;52、混合片;60、混合扩散器;61、混合扩散筒;62、导引片。

### 具体实施方式

[0018] 下面将结合本实用新型实施例中的附图,对本实用新型实施例中的技术方案进行清楚、完整地描述,显然,所描述的实施例仅仅是本实用新型一部分实施例,而不是全部的实施例。基于本实用新型中的实施例,本领域普通技术人员在没有做出创造性劳动前提下所获得的所有其他实施例,都属于本实用新型保护的范围。

[0019] 如图1所示,该气浮机包括一喷射泵10、设于喷射泵10内的一喷射嘴20、连接于该喷射泵10一侧的微气泡产生装置30及连接于该喷射泵10出口端的混合器50。

[0020] 该喷射泵10具有一筒体11。该筒体11的一端为进出口,另一端为排出口。该喷射嘴20设于进出口内,用于吸进外界水体,并经由喷射嘴20喷至筒体11内。该筒体11的一侧还连接有一倾斜管12,用于吸入污水。该倾斜管12连接于筒体11上,并位于喷射嘴20出口的外端。该喷射泵10的顶端通过管体13连接有一空气吸入口15,该空气吸入口15与外界相通,并于下方设有一浮子16。该管体13上设有一调节阀18,用于调节进入喷射泵10的空气量。该调节阀18位于筒体11上并对应喷射嘴20位置设置,以调节喷射嘴20周围的喷射流产生的负压。

[0021] 该微气泡产生装置30连接设于倾斜管12上,并位于靠近筒体11的位置。该微气泡产生装置30包括一容器31、设于该容器31内的一多孔玻璃32及连接设于该容器31上并与外界连通的一进气管33。

[0022] 该混合器50包括与筒体11的排出口连接的混合筒51及设于混合筒51内的螺旋状的混合片52。该混合片52可为远红外线陶瓷片。本实施例中,该混合筒51的外侧还连接有一混合扩散器60,该混合扩散器60包括中部与混合筒51连接的混合扩散筒61及设于该混合扩散筒61内的螺旋状的导引片62。该混合扩散筒61的外径大于混合筒51的外径,其中部与混合器50的混合筒51相连通,且周缘为开口设置。

[0023] 该气浮机结构简单,占地面积少,且气浮效果好。

[0024] 以上所述仅为本实用新型的较佳实施例而已,并不用以限制本实用新型,凡在本实用新型的精神和原则之内,所作的任何修改、等同替换、改进等,均应包含在本实用新型的保护范围之内。

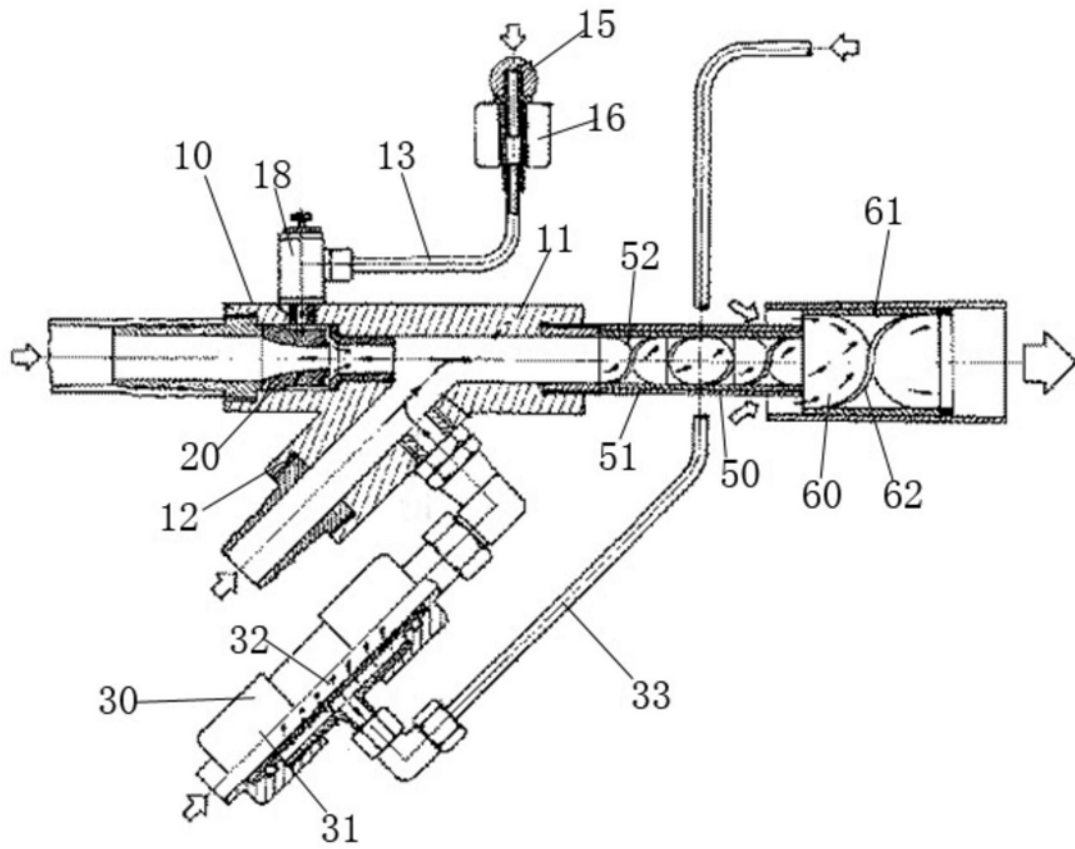


图1