

#### 四、聲明事項：

主張專利法第二十二條第二項  第一款或  第二款規定之事實，其事實發生日期為： 年 月 日。

申請前已向下列國家（地區）申請專利：

【格式請依：受理國家（地區）、申請日、申請案號 順序註記】

有主張專利法第二十七條第一項國際優先權：

1. 荷蘭/Netherlands, 2003/07/22, 1023975

無主張專利法第二十七條第一項國際優先權：

主張專利法第二十九條第一項國內優先權：

【格式請依：申請日、申請案號 順序註記】

主張專利法第三十條生物材料：

須寄存生物材料者：

國內生物材料 【格式請依：寄存機構、日期、號碼 順序註記】

國外生物材料 【格式請依：寄存國家、機構、日期、號碼 順序註記】

不須寄存生物材料者：

所屬技術領域中具有通常知識者易於獲得時，不須寄存。

## 九、發明說明：

### 【發明所屬之技術領域】

本發明係有關於一種容器襯墊。

### 【先前技術】

襯墊經常使用於容器內以運送大體積之貨物，而在容器無裝有貨物之情況下，襯墊則懸吊於容器內。在襯墊放於容器內之後，可藉由一通常存在於靠近前壁上側之填充孔 (filling opening) 填充該襯墊，換言之，存在於靠近容器開口之壁能夠藉由出入口 (door) 將其關閉。上述裝有大體積貨物之容器，其貨物之卸載可藉由一通常存在於靠近前壁底側之排出口 (discharge opening) 來達成。在許多實例中，容器為了要卸載貨物而被放於一傾斜之架子上，藉著架子之傾斜而將該容器置於一傾斜之位置，使得大體積之貨物能夠容易地移動至排出口。

通常有許多水平延伸棒 (extending bar) 存在於靠近可藉由出入口關閉之容器開口處而彼此交互配置於對方之上，該些延伸棒之作用為：保持襯墊及其內之貨物位於容器內；在襯墊內貨物本身重量之影響下，防止襯墊前壁不合意地突出；以及當容器為了卸載之目的而傾斜放置時，亦可防止襯墊與其內之貨物滑出容器之外。

上述之延伸棒通常鍍有金屬並且很昂貴，再者，由於該些延伸棒具有大的重量及長度，運送具有該些延伸棒之襯墊至使用者手中是很困難且所費不貲。此外，因為當使用者在收到上述裝有大體積之貨物後，該些延伸棒常常被丟

棄而使得其通常僅使用一次。

美國專利第 5,657,896 號之第 16D 圖中顯示了一種襯墊，其中之若干水平及垂直帶子(strap)固定於前壁之上。該些垂直帶子之上端位於上壁下之好些距離處。

### 【發明內容】

本發明係有關於一種容器襯墊，其包含一上壁、一底壁、一前壁、一後壁與兩側壁，其中該後壁及該兩側壁與該上壁及底壁互相連接，有若干條相互分開之水平延伸帶子於該前壁之上，該些帶子具有若干延長部分延伸至該前壁之外，而該些延長部分能夠以其之自由端繫於該容器之若干內壁上，由該襯墊底壁延伸向上之若干相互分開帶子連接至該前壁上。

### 【實施方式】

本發明之目的在於獲得一種襯墊，當若干延伸棒使用於其中時，可排除所遭受之缺點，以及獲得一位於前壁之合適支撐。

根據本發明，本發明目的之獲得可藉著延伸於該底壁與該些水平延伸帶子之最上面帶子間之該些向上延伸帶子之部分，固定該些向上延伸帶子於該前壁上，雖然該些向上延伸帶子之剩餘部分，鬆弛地向前延伸且位於該前壁之上，還能夠以其之自由端繫於該容器之若干內壁上。

藉著使用根據本發明之結構，能獲得該襯墊可重負載前壁之一有效支撐。

顯示於圖中之該襯墊 1，其包含一上壁 2、一底壁 3、

兩側壁 4 與 5、一後壁 6 以及一前壁 7。在以圖示說明之實施例中，該前壁 7 裝有一加強層(reinforcing layer)8 (第 2 圖中之垂直線)，由該底壁 3 向上延伸至三分之二該前壁高度處。

靠近該前壁上端，以一通常之方式裝置一填充導管(filling duct) 9 與一排氣道(vent circuit) 10，而一排出導管(discharge duct) 11 則裝於靠近該前壁底側。

三條水平且相互分開之帶子 12 以例如繫結之方式固定於該前壁較低部分之表面，覆蓋該前壁大約整個高度之 40%。該些帶子具有若干延長部分(extension)13，延伸至該前壁之外，當放置該襯墊 1 於該容器內之時，可藉存在於靠近該些延長部分自由端之若干扣件(fastener)(圖未示)，將該些帶子固定於該容器之若干內壁上。

此外，一些彼此以固定間隔相互分開且垂直延伸之帶子 14 連接至該前壁上，而以例如繫結之方式，由該襯墊底壁 3 沿著其自身之長度至該些水平延伸帶子 12 之最上方帶子，將該些垂直延伸帶子 14 固定於該前壁上。該些帶子 14 之剩餘部分，鬆垮地靠在該前壁上，且還穿過靠近該襯墊上壁 2 而繫於該前壁上之若干環(loop)15。該些帶子 14 之延長部分 16 延伸至該上壁 2 之上方，當放置該襯墊之時，能夠將該些延長部分 16 固定於該容器上壁之內側上。

該些帶子 14 可防止該襯墊前壁 7 變形，尤其當該襯墊置入大體積貨物之時，該排出導管 11 於該前壁 7 塌陷之情況下，被擠入或被壓縮。特別地，靠近該排出導管 11 側邊

之若干帶子，就這一點而言，十分有效。

此外，兩條延伸且彼此交叉之帶子 17 與 18，以例如繫結之方式繫於該前壁之上，每一帶子由位於靠近該襯墊之一側壁最下方水平帶子 12 之一端開始，傾斜地向上延伸至該襯墊對面側壁上之一點，而該點距離底壁 3 相當於大約該前壁 7 之整個高度的 65%。該兩帶子 17 與 18 同樣地在其上端各自具有延長部分 19 與 20，於放置該襯墊至容器內之時，可藉其尾端將該些延長部分固定於該容器內壁上。該兩帶子 17 與 18 之下端連接至最下方水平帶子 12 之該些延長部分 13。

此外，第 1 圖所顯示之帶子 21 與 22，繫於該容器底壁上，該兩帶子由該排出導管 11 連接至該前壁 7 之位置開始，朝該些側壁之方向，傾斜地延伸至該後壁，當放置該襯墊至容器內之時，而於其具有延長部分 23 之位置，可藉其尾端將該些延長部分再一次固定於該容器內壁上。

此外，常見的若干環 24 裝於靠近該上壁 2 與該前壁 7 接合處，當該些容器出入口被開啟時，藉由該些環，該襯墊能夠懸吊於該出入口開口處之上緣。

很明顯地，該襯墊前壁之一有效支撐，能夠藉繫於該前壁上之該些帶子，以其延長部分繫於該容器內壁上之方式加以產生。該些帶子將不會增加該襯墊之重量至任一顯著的程度，此外，由於其固定於該襯墊上而能夠與之一同運送，該些帶子將因此不會遺失。

## 【圖式簡單說明】

第 1 圖：為一置於容器內之襯墊其示意透視圖。

第 2 圖：為第 1 圖所示之襯墊其示意前視圖。

## 【主要元件符號說明】

1	襯墊	2	上壁
3	底壁	4	側壁
5	側壁	6	後壁
7	前壁	8	加強層
9	填充導管	10	排氣道
11	排出導管	12	帶子
13	延長部分	14	帶子
15	環	16	延長部分
17	帶子	18	帶子
19	延長部分	20	延長部分
21	帶子	22	帶子
23	延長部分	24	環

### 五、中文發明摘要：

本發明係有關於一種容器襯墊，其包含一上壁、一底壁、一前壁、一後壁與兩側壁，其中該後壁及該兩側壁與該上壁及底壁互相連接。有若干條帶子延伸於該前壁之上方，該些帶子具有若干延長部分延伸至該前壁之外，而該些延長部分能夠藉其自由端繫於該容器之若干內壁上。

### 六、英文發明摘要：

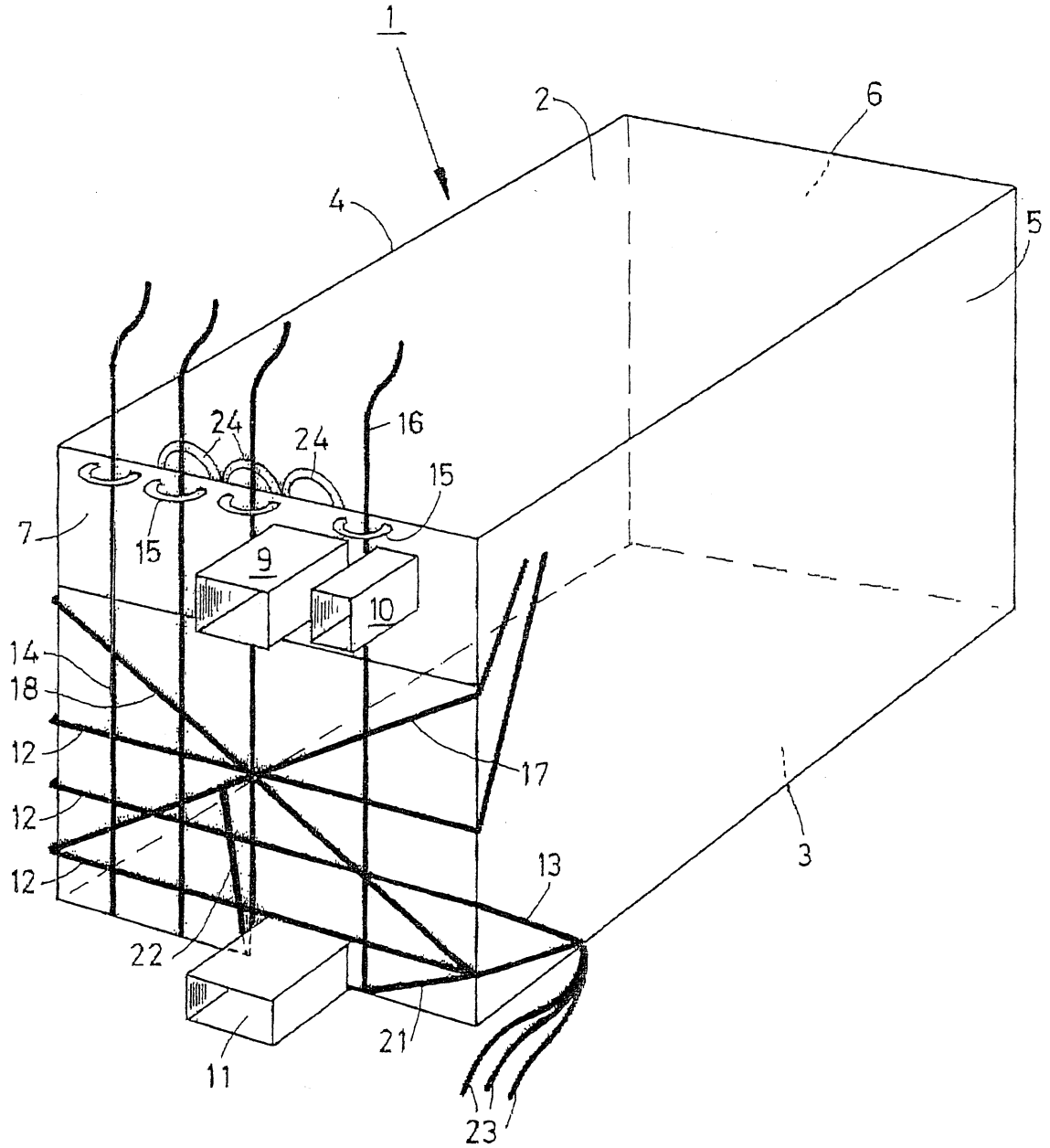
The invention relates to a liner for a container, which liner comprises an upper wall, a bottom wall as well as a front wall, a rear wall and side walls interconnecting said upper wall and said bottom wall. Straps extending over the front wall are provided, which straps are provided with extensions extending outside the front wall, which extensions can be attached to inner walls of the container with their free ends.

## 十、申請專利範圍：

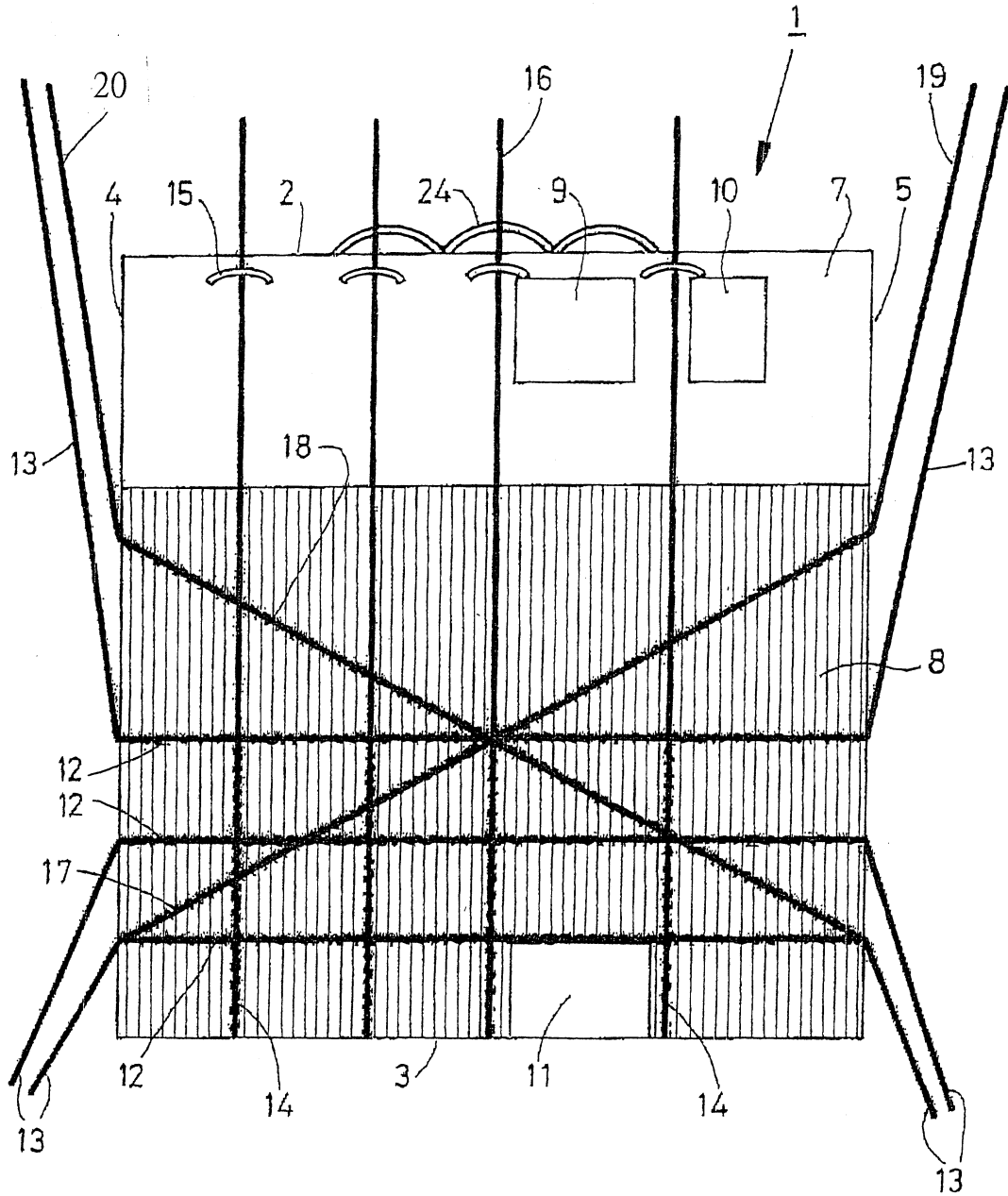
- 1、一種容器襯墊，其包含一上壁、一底壁、一前壁、一後壁與兩側壁，其中該兩側壁與該上壁及底壁互相連接，有若干條相互分開之水平延伸帶子設於該前壁之上，該些帶子具有若干延長部分延伸至該前壁之外，而該些延長部分能夠以其之自由端繫於該容器之若干內壁上，由該襯墊底壁延伸向上之若干相互分開帶子連接至該前壁上，其特徵為藉由延伸於該底壁與該些水平延伸帶子之最上面帶子間之該些向上延伸帶子之部分，固定該些向上延伸帶子於該前壁上，然而該些向上延伸帶子之剩餘部分，鬆弛地向前延伸且位於該前壁之上，還能夠以其之自由端繫於該容器之若干內壁上。
- 2、依申請專利範圍第 1 項之容器襯墊，其特徵為該些向上延伸帶子穿過靠近該襯墊上壁而繫於該前壁之若干個環。
- 3、依申請專利範圍第 1 或 2 項之容器襯墊，其特徵為存在一個向上延伸帶子，靠近一連接於該襯墊前壁上之排出導管之一側。
- 4、依申請專利範圍第 1 或 2 項之容器襯墊，其特徵為若干延伸且彼此交叉於該前壁上面之帶子，固定於該前壁之上。
- 5、依申請專利範圍第 4 項之容器襯墊，其特徵為該些延伸且彼此交叉於該前壁上面之帶子，每一帶子由位於靠近一側壁之該些水平帶子中最下方帶子上之一點開始，傾

斜地向上延伸於該前壁之上。

- 6、依申請專利範圍第 1 或 2 項之容器襯墊，其特徵為由一連接至該底壁上之排出口開始，若干具有延長部分而延伸至該底壁外之帶子，朝相反方向傾斜地延伸至該後壁上。



第 1 圖



第 2 圖

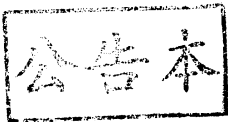
七、指定代表圖：

(一)本案指定代表圖為：第(1)圖。

(二)本代表圖之元件符號簡單說明：

1	襯墊	2	上壁
3	底壁	4	側壁
5	側壁	6	後壁
7	前壁	9	填充導管
10	排氣道	11	排出導管
12	帶子	13	延長部分
14	帶子	15	環
16	延長部分	17	帶子
18	帶子	21	帶子
22	帶子	23	延長部分
24	環		

八、本案若有化學式時，請揭示最能顯示發明特徵的化學式：



I270515

94-1112

# 發明專利說明書

(本說明書格式、順序及粗體字，請勿任意更動，※記號部分請勿填寫)

※ 申請案號：093121902

※ 申請日期：2004.7.22

※IPC 分類：B65D 90/04

## 一、發明名稱：(中文/英文)

容器襯墊

LINER FOR A CONTAINER

## 二、申請人：(共 1 人)

姓名或名稱：(中文/英文) (簽章) ID：

達可羅公司

Dacro B.V.

代表人：(中文/英文) 葛露恩 / GROEN P.J.

住居所或營業所地址：(中文/英文)

荷蘭鹿特丹雪梨路 11 號

Sydneystraat 11, 3047 BP Rotterdam, Netherlands

國籍：(中文/英文) 荷蘭 NETHERLANDS

## 三、發明人：(共 2 人)

姓名：(中文/英文)

1. 席格爾 泰倫斯 狄特爾 / SIEGERS, TERENCE DIETER

2. 高恩 飛利浦 詹 / GROEN, PHILIP JAN

國籍：(中文/英文)

1-2 均為荷蘭 Netherlands