

(12) NACH DEM VERTRAG ÜBER DIE INTERNATIONALE ZUSAMMENARBEIT AUF DEM GEBIET DES PATENTWESENS (PCT) VERÖFFENTLICHTE INTERNATIONALE ANMELDUNG

(19) Weltorganisation für geistiges Eigentum
Internationales Büro



(43) Internationales Veröffentlichungsdatum
14. August 2008 (14.08.2008)

PCT

(10) Internationale Veröffentlichungsnummer
WO 2008/095667 A3

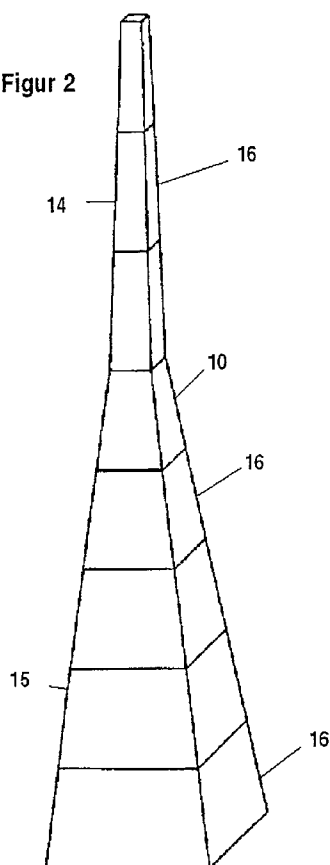
- (51) **Internationale Patentklassifikation:**
E04H 12/04 (2006.01) F03D 1/00 (2006.01)
F03D 11/04 (2006.01)
- (21) **Internationales Aktenzeichen:** PCT/EP2008/000856
- (22) **Internationales Anmeldedatum:**
4. Februar 2008 (04.02.2008)
- (25) **Einreichungssprache:** Deutsch
- (26) **Veröffentlichungssprache:** Deutsch
- (30) **Angaben zur Priorität:**
10 2007 006 652.1 6. Februar 2007 (06.02.2007) DE
- (71) **Anmelder und**
- (72) **Erfinder:** PRASS, Gregor [DE/DE]; Stresemannstrasse 84, 22769 Hamburg (DE).
- (74) **Anwalt:** WETZEL, Philipp; Heublink 79, 22391 Hamburg (DE).
- (81) **Bestimmungsstaaten** (*soweit nicht anders angegeben, für jede verfügbare nationale Schutzrechtsart*): AE, AG, AL, AM, AO, AT, AU, AZ, BA, BB, BG, BH, BR, BW, BY, BZ, CA, CH, CN, CO, CR, CU, CZ, DE, DK, DM, DO, DZ, EC, EE, EG, ES, FT, GB, GD, GE, GH, GM, GT, HN, HR, HU, ID, IL, IN, IS, JP, KE, KG, KM, KN, KP, KR, KZ, LA, LC, LK, LR, LS, LT, LU, LY, MA, MD, ME, MG, MK, MN, MW, MX, MY, MZ, NA, NG, NI, NO, NZ, OM, PG, PH, PL, PT, RO, RS, RU, SC, SD, SE, SG, SK, SL, SM, SV, SY, TJ, TM, TN, TR, TT, TZ, UA, UG, US, UZ, VC, VN, ZA, ZM, ZW.
- (84) **Bestimmungsstaaten** (*soweit nicht anders angegeben, für jede verfügbare regionale Schutzrechtsart*): ARIPO (BW, GH, GM, KE, LS, MW, MZ, NA, SD, SL, SZ, TZ, UG, ZM, ZW), eurasisches (AM, AZ, BY, KG, KZ, MD, RU, TJ, TM), europäisches (AT, BE, BG, CH, CY, CZ, DE, **DK**, EE, ES, FI, FR, GB, GR, **HR**, HU, IE, **IS**, **IT**, LT, LU, LV,

[Fortsetzung auf der nächsten Seite]

(54) **Title:** WIND POWER PLANT

(54) **Bezeichnung:** WINDKRAFTANLAGE

Figur 2



(57) **Abstract:** The invention relates to a wind power plant (100) comprising a tower (10). The aim of the invention is to design a wind power plant (100) that is less expensive to produce while maintaining a high degree of efficiency for utilizing wind power, the tower (10) being built using simple structural measures. Said aim is achieved by designing the tower (10) as a wooden hollow body, making the tower (10) from modules in the form of Segments (16) that are placed on top of each other, and assembling the Segments (16) from wood panels (17, 18, 19, 20).

(57) **Zusammenfassung:** Die Erfindung betrifft eine Windkraftanlage (100) mit einem Turm (10). Der Erfindung liegt die Aufgabe zugrunde, eine Windkraftanlage (100) so auszubilden, dass die Herstellungskosten bei Windkraftanlagen (100) bei Aufrechterhaltung eines hohen Wirkungsgrades, mit dem die Leistung des Windes nutzbar ist, weiter gesenkt werden können, wobei der Bau des Turmes (10) mit einfachen konstruktiven Maßnahmen einhergeht. Die Aufgabe wird dadurch gelöst, dass der Turm (10) ein Hohlkörper aus Holz ist, dass der Turm (10) aus Modulen in Gestalt von Segmenten (16) aufgebaut ist, die übereinander angeordnet sind, und dass die Segmente (16) aus Holzplatten (17, 18, 19, 20) zusammengesetzt sind.

WO 2008/095667 A3



MC, MT, NL, NO, PL, PT, RO, SE, SI, SK, TR), OAPI (BF, BJ, CF, CG, CI, CM, GA, GN, GQ, GW, ML, MR, NE, SN, TD, TG)

— *vor Ablauf der für Änderungen der Ansprüche geltenden Frist, Veröffentlichung wird wiederholt, falls Änderungen eintreffen*

Veröffentlicht:

— *mit internationalem Recherchenbericht*

(88) Veröffentlichungsdatum des internationalen

Recherchenberichts: 16 Oktober 2008

INTERNATIONAL SEARCH REPORT

international application No PCT/EP2008/000856
--

A. CLASSIFICATION OF SUBJECT MATTER
 INV. E04H12/04 F03D11/04 F03D1/00

According to International Patent Classification (IPC) or to both national Classification and IPC

B. RELEDS SEARCHED

Minimum documentation searched (Classification System followed by Classification Symbols)
 F03D E04H

Documentation searched other than minimum documentation to the extent that such documents are included in the file searched

Electronic data base consulted during the international search (name of data base and where practical, search terms used)
EPO-Internal , WPI Data

C. DOCUMENTS CONSIDERED TO BE RELEVANT

Category *	Citation of document, with indication, where appropriate, of the relevant passages	Relevant to Claim No
X Y Y	<p>WO 2005/028781 A (HIEL CLEMENT [US]; KORZENIOWSKI GEORGE [US]) 31 March 2005 (2005-03-31) page 10, line 16 page 10, line 22 - line 25 figures 1,3a-4</p> <p style="text-align: center;">-----</p> <p>WO 03/069099 A (MECAL APPLIED MECHANICS B V [NL]; DE ROEST ANTON HERRIUS [NL]) 21 August 2003 (2003-08-21) figures 1,2,7</p> <p style="text-align: center;">-----</p>	<p>1,2,4-7, 9,10, 12-14 3,8,11</p> <p>3,8,11</p>

Further documents are listed in the continuation of Box C See patent family annex

* Special categories of cited documents

'A' document defining the general state of the art which is not considered to be of particular relevance

'E' earlier document but published on or after the international filing date

'L' document which may throw doubts on priority claim(s) or which is cited to establish the publication date of another citation or other special reason (as specified)

'O' document referring to an oral disclosure, use exhibition or other means

'P' document published prior to the international filing date but later than the priority date claimed

'T' later document published after the international filing date or priority date and not in conflict with the application but cited to understand the principle or theory underlying the invention

'X' document of particular relevance, the claimed invention cannot be considered novel or cannot be considered to involve an inventive step when the document is taken alone

'Y' document of particular relevance, the claimed invention cannot be considered to involve an inventive step when the document is combined with one or more other such documents, such combination being obvious to a person skilled in the art

'&' document member of the same patent family

Date of the actual completion of the international search 6 August 2008	Date of mailing of the international search report 14/08/2008
---	---

Name and mailing address of the ISA/ European Patent Office, P B 5818 Patentlaan 2 NL - 2280 HV RIJSWIJK Tel (+31-70) 340-2040, Tx 31 651 epo nl, Fax (+31-70) 340-3016	Authorized officer Angelucci, Stefano
---	---

INTERNATIONAL SEARCH REPORT

Information on patent family members

International application No

PCT/EP2008/000856

Patent document cited in search report	Publication date	Patent family member(s)	Publication date
WO 2005028781	A	31-03-2005	NONE
<hr style="border-top: 1px dashed black;"/>			
WO 03069099	A	21-08-2003	AT 345430 T 15-12-2006
		AU 2003221457 A1	04-09-2003
		BR 0307568 A	21-12-2004
		CA 2475354 A1	21-08-2003
		CN 1630763 A	22-06-2005
		DE 60309668 T2	20-09-2007
		DK 1474579 T3	19-03-2007
		EP 1474579 A1	10-11-2004
		ES 2272954 T3	01-05-2007
		JP 2005517849 T	16-06-2005
		NL 1019953 C2	19-12-2002
		NL 1019953 A1	12-03-2002
		US 2005129504 A1	16-06-2005
<hr style="border-top: 1px dashed black;"/>			

INTERNATIONALER RECHERCHENBERICHT

Angaben zu Veröffentlichungen, die zur selben Patentfamilie gehören

internationales Aktenzeichen

PCT/EP2008/000856

Im Recherchenbericht angeführtes Patentdokument	Datum der Veröffentlichung	Mitglied(er) der Patentfamilie	Datum der Veröffentlichung
WO 2005028781	A 31-03-2005	KEINE	
WO 03069099	A 21-08-2003	AT 345430 T	15-12--2006
		AU 2003221457 A1	04-09--2003
		BR 0307568 A	21-12--2004
		CA 2475354 A1	21-08--2003
		CN 1630763 A	22-06--2005
		DE 60309668 T2	20-09--2007
		DK 1474579 T3	19-03--2007
		EP 1474579 A1	10-11--2004
		ES 2272954 T3	01-05--2007
		OP 2005517849 T	16-06--2005
		NL 1019953 C2	19-12--2002
		NL 1019953 A1	12-03--2002
		US 2005129504 A1	16-06--2005