



(12)发明专利申请

(10)申请公布号 CN 108851601 A

(43)申请公布日 2018. 11. 23

(21)申请号 201810932528.0

(22)申请日 2018.08.16

(71)申请人 芜湖寅越信息科技有限公司
地址 241003 安徽省芜湖市弋江区高新技术开发区天子港路4#监测中心

(72)发明人 毛永远

(51) Int. Cl.

A47B 61/04(2006.01)

A47B 97/00(2006.01)

A47L 23/20(2006.01)

A61L 2/10(2006.01)

A61L 9/16(2006.01)

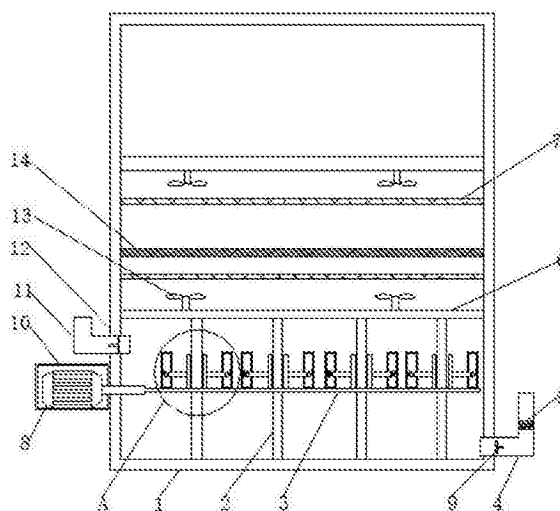
权利要求书1页 说明书3页 附图3页

(54)发明名称

一种能够对鞋彻底杀菌的鞋柜

(57)摘要

本发明提供一种能够对鞋彻底杀菌的鞋柜,涉及家居领域。该一种能够对鞋彻底杀菌的鞋柜,包括柜体,柜体侧壁设有放置箱,放置箱内壁底部与电机底部连接,电机输出端连接有支板,支板顶部连接有左夹紧装置和右夹紧装置,柜体内壁分别与两个隔热板侧壁连接,隔热板靠近柜体内壁底部的一侧与柜体内壁底部分别与环形紫外线灯顶部和底部连接,该一种能够对鞋彻底杀菌的鞋柜,利用左夹紧装置和右夹紧装置将鞋子夹紧,电机启动带动鞋子旋转,环形紫外线灯下设置在鞋口正对的位置,达到了能够将鞋子外部和内部彻底杀菌的目的,解决了现有的杀菌鞋柜只是将鞋子表面的细菌杀死,不能够彻底杀菌的问题。



1. 一种能够对鞋彻底杀菌的鞋柜,包括柜体(1),其特征在于:所述柜体(1)侧壁连接有放置箱(10),所述放置箱(10)内壁底部与电机(8)底部连接,所述电机(8)输出端依次贯穿放置箱(10)侧面和柜体(1)侧面延伸至柜体(1)内部连接有支板(3),所述支板(3)顶部连接有左夹紧装置(15)和右夹紧装置(20),所述柜体(1)内壁分别与两个隔热板(6)侧壁连接,所述隔热板(6)靠近柜体(1)内壁底部的一侧与柜体(1)内壁底部分别与环形紫外线灯(2)顶部和底部连接。

2. 根据权利要求1所述的一种能够对鞋彻底杀菌的鞋柜,其特征在于:所述左夹紧装置(15)包括挡块(18),所述挡块(18)底部与支板(3)顶部连接,所述挡块(18)内部中空设置,所述挡块(18)外部设有连接杆(17),所述连接杆(17)一端连接有夹紧板(16),所述连接杆(17)另一端贯穿挡块(18)侧壁延伸至挡块(18)内部,所述连接杆(17)位于挡块(18)内部一端和挡块(18)内壁分别与弹簧(19)两端连接,所述右夹紧装置(20)与左夹紧装置(15)结构一致,且呈中心对称分布在支板(3)顶部。

3. 根据权利要求1所述的一种能够对鞋彻底杀菌的鞋柜,其特征在于:所述柜体(1)外部设有进气管(11)和出气管(4),所述进气管(11)和出气管(4)一端均贯穿柜体(1)侧壁底部与柜体(1)连通设置,所述进气管(11)管壁安装有进风扇(12),所述出气管(4)管壁安装有出风扇(9)和活性炭过滤网(5),且出气管(4)和进气管(11)位于柜体(1)互相远离的两侧。

4. 根据权利要求1所述的一种能够对鞋彻底杀菌的鞋柜,其特征在于:两个隔热板(6)互相靠近的两侧均安装有两个对流风扇(13),所述柜体(1)内壁分别与两个电热板(7)侧壁连接,所述柜体(1)内壁与放置板(14)侧壁连接。

5. 根据权利要求1所述的一种能够对鞋彻底杀菌的鞋柜,其特征在于:所述柜体(1)正面开设有第一活动门(21),所述柜体(1)内壁铰接有第二活动门(22),所述第二活动门(22)顶部与底部分别与两个隔热板(6)互相靠近两侧位于同一水平线。

6. 根据权利要求4所述的一种能够对鞋彻底杀菌的鞋柜,其特征在于:所述放置板(14)为滤网设置。

一种能够对鞋彻底杀菌的鞋柜

技术领域

[0001] 本发明涉及家居技术领域,具体为一种能够对鞋彻底杀菌的鞋柜。

背景技术

[0002] 鞋柜的主要用途是用来陈列闲置的鞋。随着社会的进步和人类生活水平的提高,从早期的木鞋柜演变成现在多种多样款式和制材的鞋柜,包括:木质鞋柜、电子鞋柜、消毒鞋柜等等,功能和款式各不相同。

[0003] 由于鞋子上的细菌主要存在鞋子的内部,现有的消毒杀菌鞋柜只是简单的将鞋子表面的细菌杀死,难以将鞋子内部的细菌杀死,杀菌不够彻底,导致鞋子内部还存留许多细菌。

发明内容

[0004] (一)解决的技术问题

[0005] 针对现有技术的不足,本发明提供了一种能够对鞋彻底杀菌的鞋柜,具备能够将鞋子外部和内部彻底杀菌等优点,解决了现有的杀菌鞋柜只是将鞋子表面的细菌杀死,不能够彻底杀菌的问题。

[0006] (二)技术方案

[0007] 为实现上述能够将鞋子外部和内部彻底杀菌的目的,本发明提供如下技术方案:一种能够对鞋彻底杀菌的鞋柜,包括柜体,所述柜体侧壁连接有放置箱,所述放置箱内壁底部与电机底部连接,所述电机输出端依次贯穿放置箱侧面和柜体侧面延伸至柜体内部连接有支板,所述支板顶部连接有左夹紧装置和右夹紧装置,所述柜体内壁分别与两个隔热板侧壁连接,所述隔热板靠近柜体内壁底部的一侧与柜体内壁底部分别与环形紫外线灯顶部和底部连接。

[0008] 优选的,所述左夹紧装置包括挡块,所述挡块底部与支板顶部连接,所述挡块内部中空设置,所述挡块外部设有连接杆,所述连接杆一端连接有夹紧板,所述连接杆另一端贯穿挡块侧壁延伸至挡块内部,所述连接杆位于挡块内部一端和挡块内壁分别与弹簧两端连接,所述右夹紧装置与左夹紧装置结构一致,且呈中心对称分布在支板顶部。

[0009] 优选的,所述柜体外部设有进气管和出气管,所述进气管和出气管一端均贯穿柜体侧壁底部与柜体连通设置,所述进气管管壁安装有进风扇,所述出气管管壁安装有出风扇和活性炭过滤网,且出气管和进气管位于柜体互相远离的两侧。

[0010] 优选的,两个隔热板互相靠近的两侧均安装有两个对流风扇,所述柜体内壁分别与两个电热板侧壁连接,所述柜体内壁与放置板侧壁连接。

[0011] 优选的,所述柜体正面开设有第一活动门,所述柜体内壁铰接有第二活动门,所述第二活动门顶部与底部分别与两个隔热板互相靠近两侧位于同一水平线。

[0012] 优选的,所述放置板为滤网设置。

[0013] 优选的,所述左夹紧装置和右夹紧装置数量均为四个,均匀分布在支板顶部。

[0014] 优选的,所述第二活动门与柜体和隔热板接触的表面粘接有密封套。

[0015] 优选的,两个电热板位于两个隔热板之间,所述放置板位于两个电热板之间。

[0016] (三)有益效果

[0017] 与现有技术相比,本发明提供了一种能够对鞋彻底杀菌的鞋柜,具备以下有益效果:

[0018] 1、该一种能够对鞋彻底杀菌的鞋柜,通过设置电机、环形紫外线灯、左夹紧装置、右夹紧装置和支板,利用左夹紧装置和右夹紧装置将鞋子夹紧,电机启动带动鞋子旋转,环形紫外线灯下设置在鞋口正对的位置,达到了能够将鞋子外部和内部彻底杀菌的目的,解决了现有的杀菌鞋柜只是将鞋子表面的细菌杀死,不能够彻底杀菌的问题。

[0019] 2、该一种能够对鞋彻底杀菌的鞋柜,通过设置隔热板、放置板、对流风扇和电热板,两个隔热板互相靠近的两侧的对流风扇将电热板散发的热量吹到放置板,放置板为滤网设置,达到了能够将潮湿的鞋子快速烘干的目的。

[0020] 3、该一种能够对鞋彻底杀菌的鞋柜,通过设置出气管、进气管、出风扇、进风扇和活性炭滤网,达到了能够将杀菌后的空气进行除臭的目的。

附图说明

[0021] 图1为本发明结构示意图;

[0022] 图2为本发明图1中A的局部结构放大图;

[0023] 图3为本发明第一活动门和第二活动门结构正视图。

[0024] 图中:1柜体、2环形紫外线灯、3支板、4出气管、5活性炭滤网、6隔热板、7电热板、8电机、9出风扇、10放置箱、11进气管、12进风扇、13对流风扇、14放置板、15左夹紧装置、16夹紧板、17连接杆、18挡块、19弹簧、20右夹紧装置、21第一活动门、22第二活动门。

具体实施方式

[0025] 下面将结合本发明实施例中的附图,对本发明实施例中的技术方案进行清楚、完整地描述,显然,所描述的实施例仅仅是本发明一部分实施例,而不是全部的实施例。基于本发明中的实施例,本领域普通技术人员在没有做出创造性劳动前提下所获得的所有其他实施例,都属于本发明保护的范围。

[0026] 请参阅图1-3,一种能够对鞋彻底杀菌的鞋柜,包括柜体1,柜体1侧壁固定连接放置箱10,放置箱10内壁底部与电机8底部固定连接,电机8输出端依次贯穿放置箱10侧面和柜体1侧面延伸至柜体1内部固定连接支板3,支板3顶部固定连接左夹紧装置15和右夹紧装置20,左夹紧装置15和右夹紧装置20数量均为四个,均匀分布在支板3顶部,左夹紧装置15包括挡块18,挡块18底部与支板3顶部固定连接,挡块18内部中空设置,挡块18外部设有连接杆17,连接杆17一端固定连接夹紧板16,连接杆17另一端贯穿挡块18侧壁延伸至挡块18内部,连接杆17位于挡块18内部一端和挡块18内壁分别与弹簧19两端固定连接,右夹紧装置20与左夹紧装置15结构一致,且呈中心对称分布在支板3顶部,柜体1内壁分别与两个隔热板6侧壁固定连接,两个隔热板6互相靠近的两侧均固定安装有两个对流风扇13,柜体1内壁分别与两个电热板7侧壁固定连接,柜体1内壁与放置板14侧壁固定连接,两个电热板7位于两个隔热板6之间,放置板14位于两个电热板7之间,放置板14为滤网设置,

通过设置隔热板6、放置板14、对流风扇13和电热板7,两个隔热板6互相靠近的两侧的对流风扇13将电热板7散发的热量吹到放置板14,达到了能够将潮湿的鞋子快速烘干的目的,隔热板6靠近柜体1内壁底部的一侧与柜体1内壁底部分别与环形紫外线灯2顶部和底部固定连接,通过设置电机8、环形紫外线灯2、左夹紧装置15、右夹紧装置20和支板3,利用左夹紧装置15和右夹紧装置20将鞋子夹紧,电机8启动带动鞋子旋转,环形紫外线灯2设置在鞋口正对的位置,达到了能够将鞋子外部和内部彻底杀菌的目的,柜体1外部设有进气管11和出气管4,进气管11和出气管4一端均贯穿柜体1侧壁底部与柜体1连通设置,进气管11管壁固定安装有进风扇12,出气管4管壁固定安装有出风扇9和活性炭过滤网5,且出气管4和进气管11位于柜体1互相远离的两侧,启动进风扇12和出风扇9,被杀菌的鞋子产生的异味通过活性炭滤网5排放出去,达到了除臭的目的,柜体1正面开设有第一活动门21,柜体1内壁铰接有第二活动门22,第二活动门22顶部与底部分别与两个隔热板6互相靠近两侧位于同一水平线,第二活动门22与柜体1和隔热板6接触的表面粘接有密封套,设置密封套保证烘干时,两个隔热板6之间的热量不会流失。

[0027] 该文中出现的电器元件均与外界的主控器及220V市电电连接,并且主控器可为计算机等起到控制的常规已知设备。

[0028] 工作原理:在使用时,将鞋子纵向放置在左夹紧装置15和右夹紧装置20之间,利用弹簧19将鞋子夹紧,电机8启动,带动鞋子转动,隔热板6与柜体1内壁底部之间设置环形紫外线灯2,转动鞋子的鞋口一直正对环形紫外线灯2,环形紫外线灯2能够照射到鞋子内部,达到将鞋子彻底杀菌的目的,将潮湿的鞋子放在放置板14上面,放置板14为滤网设置,对流风扇13启动,将电热板7散发的热量吹向鞋子底部和顶部,达到了快速将潮湿鞋子烘干的目的,启动进风扇12和出风扇9,被杀菌的鞋子产生的异味通过活性炭滤网5排放出去,达到了除臭的目的。

[0029] 综上所述,该一种能够对鞋彻底杀菌的鞋柜,通过设置电机8、环形紫外线灯2、左夹紧装置15、右夹紧装置20和支板3,利用左夹紧装置15和右夹紧装置20将鞋子夹紧,电机8启动带动鞋子旋转,环形紫外线灯2设置在鞋口正对的位置,达到了能够将鞋子外部和内部彻底杀菌的目的,解决了现有的杀菌鞋柜只是将鞋子表面的细菌杀死,不能够彻底杀菌的问题,通过设置隔热板6、放置板14、对流风扇13和电热板7,两个隔热板6互相靠近的两侧的对流风扇13将电热板7散发的热量吹到放置板14,放置板14为滤网设置,达到了能够将潮湿的鞋子快速烘干的目的,通过设置出气管4、进气管11、出风扇9、进风扇12和活性炭滤网5,达到了能够将杀菌后的空气进行除臭的目的。

[0030] 需要说明的是,在本文中,诸如第一和第二等之类的关系术语仅仅用来将一个实体或者操作与另一个实体或操作区分开来,而不一定要求或者暗示这些实体或操作之间存在任何这种实际的关系或者顺序。而且,术语“包括”、“包含”或者其任何其他变体意在涵盖非排他性的包含,从而使得包括一系列要素的过程、方法、物品或者设备不仅包括那些要素,而且还包括没有明确列出的其他要素,或者是还包括为这种过程、方法、物品或者设备所固有的要素。

[0031] 尽管已经示出和描述了本发明的实施例,对于本领域的普通技术人员而言,可以理解在不脱离本发明的原理和精神的情况下可以对这些实施例进行多种变化、修改、替换和变型,本发明的范围由所附权利要求及其等同物限定。

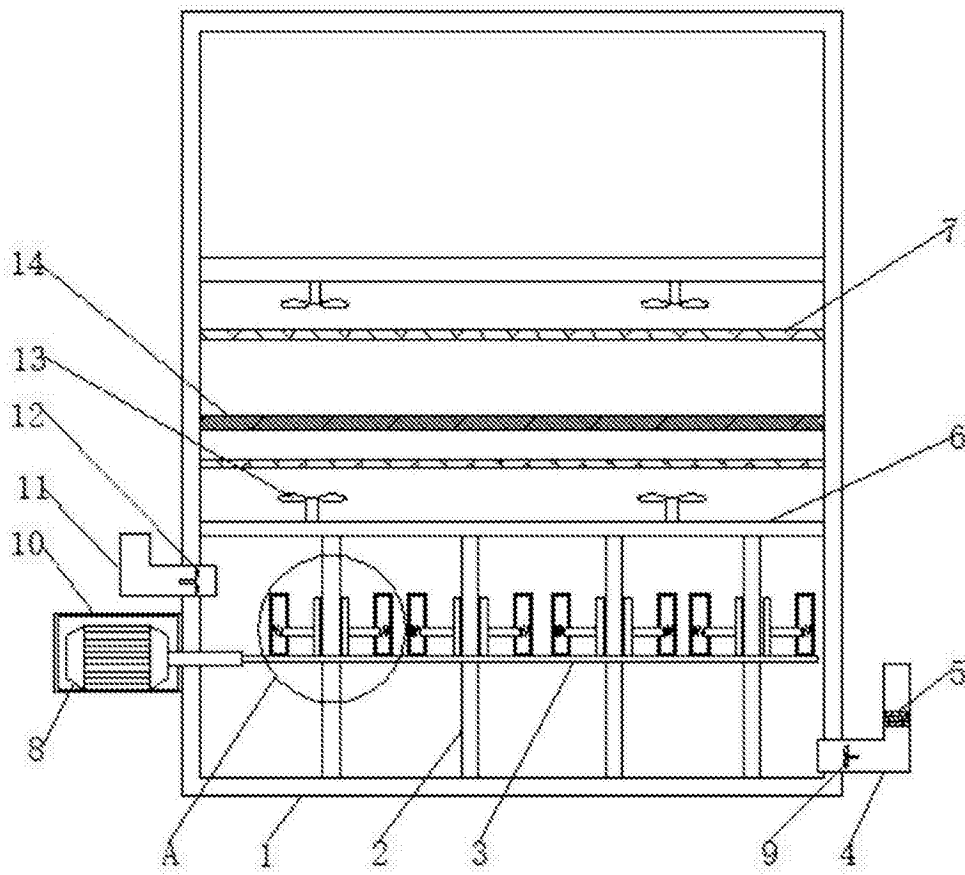


图1

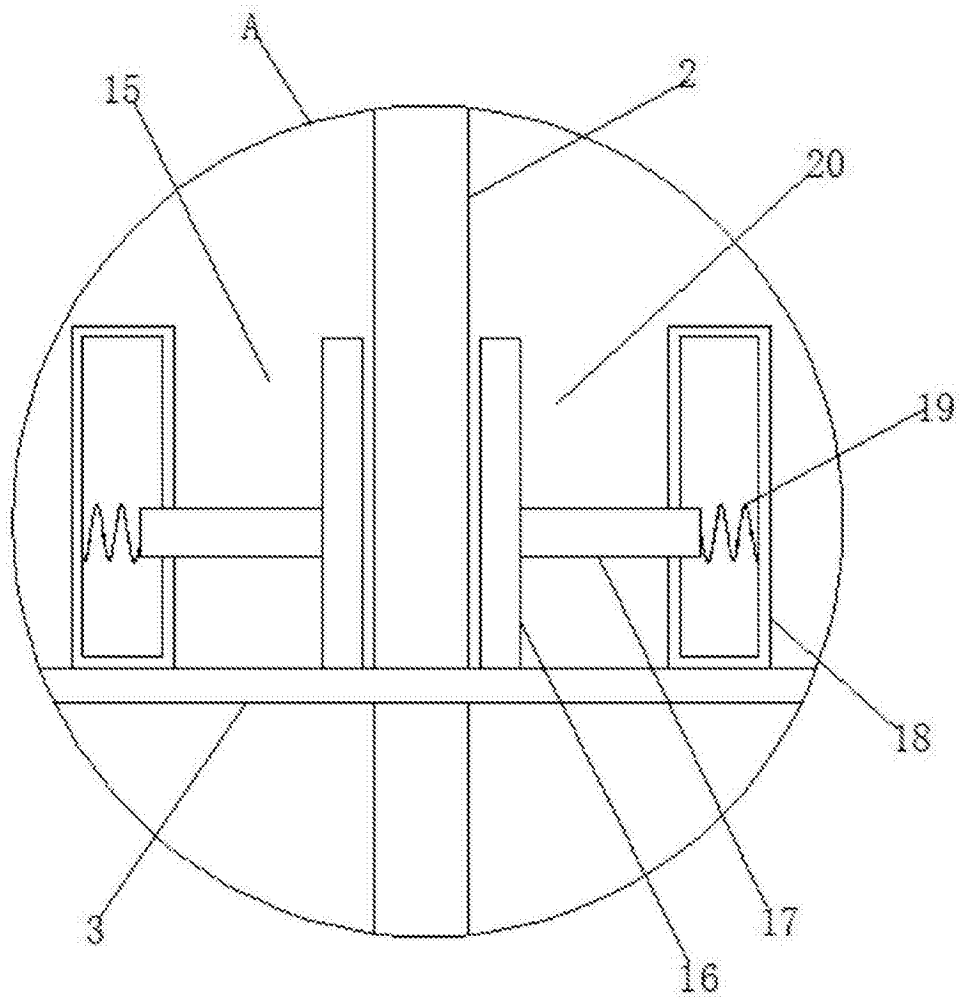


图2

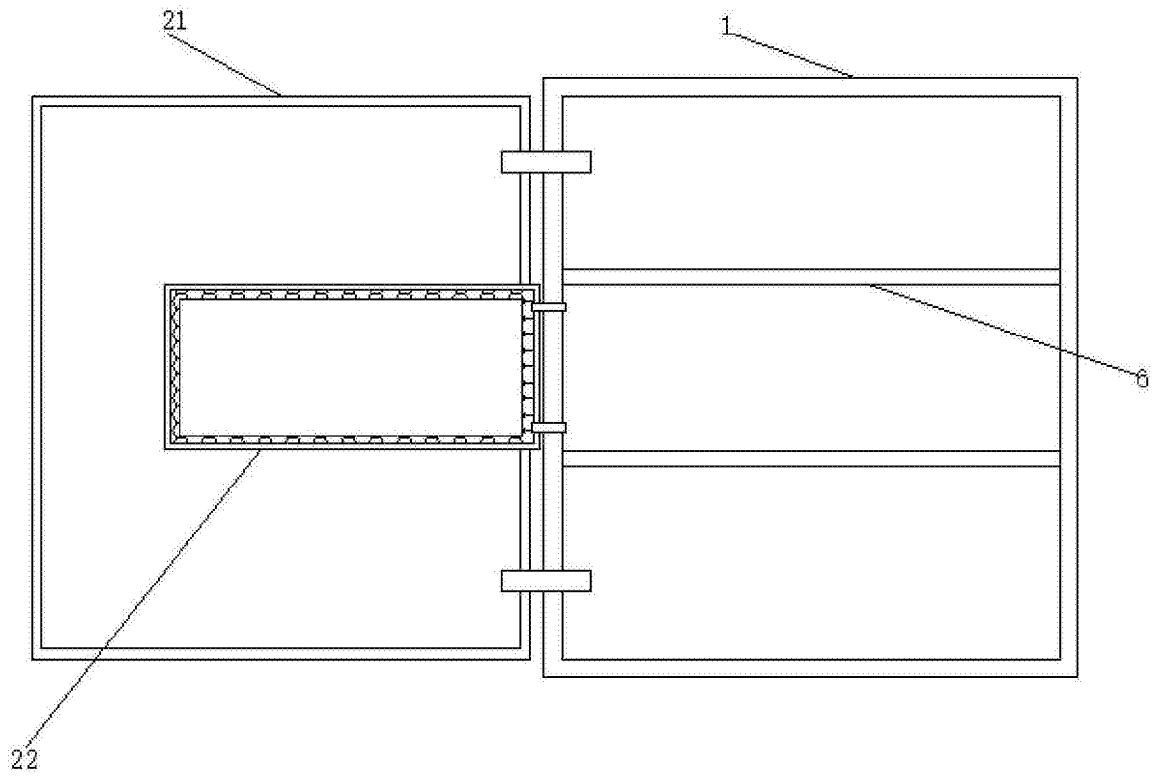


图3