



MINISTERO DELLO SVILUPPO ECONOMICO  
DIREZIONE GENERALE PER LA TUTELA DELLA PROPRIETA' INDUSTRIALE  
UFFICIO ITALIANO BREVETTI E MARCHI

# UTBM

<b>DOMANDA NUMERO</b>	<b>101995900430707</b>
<b>Data Deposito</b>	<b>27/03/1995</b>
<b>Data Pubblicazione</b>	<b>27/09/1996</b>

Titolo

**FIORIERA componibile.**

DESCRIZIONE

dell'invenzione industriale avente per titolo:

"FIORIERA componibile"

del Signor SANTOLINI Ivano, di nazionalità italiana,  
residente a VILLADOSSOLA (Novara), Via San  
Bartolomeo 6

DOMANDA DEPOSITATA IL 27 MAR. 1995 TG 95A000931

\*\*\*\*\*

La presente invenzione si riferisce agli  
articoli di giardinaggio, e in particolare ha per  
oggetto una fioriera componibile.

La fioriera secondo l'invenzione è  
caratterizzata dal fatto di comprendere almeno un  
elemento con un corpo cavo avente una parte  
inferiore e una parte superiore separate da un  
gradino e dal fatto che in almeno una posizione  
sulla superficie laterale di una delle due parti  
sono previsti mezzi di incastro maschio e in almeno  
una posizione sulla superficie laterale dell'altra  
parte sono previsti mezzi d'incastro femmina,  
allineati con i mezzi d'incastro maschio e  
complementari a questi, in modo tale che l'elemento  
possa essere accoppiato ad almeno un secondo  
elemento identico mediante l'impegno tra i mezzi di  
incastro di una delle parti del primo elemento e

UFFICIO  
Ing. P. QUARZZO

quelli complementari dell'altra parte del secondo elemento.

Vantaggiosamente le due parti di fioriera hanno forma parallelepipedica, e i mezzi a incastro sono previsti su tutte le facce laterali di ciascuna parte.

Secondo un'altra caratteristica, il fondo dell'elemento è forato per consentire il drenaggio dell'acqua verso una coppa di raccolta dell'acqua accoppiabile a scatto in prossimità della base dell'elemento stesso, ed è prevista, in prossimità della base della parte inferiore di un'apertura, in comunicazione con detta coppa, per il controllo e il ripristino del livello dell'acqua.

A maggior chiarimento si fa riferimento al disegno allegato in cui:

- la figura 1 è una vista prospettica dell'elemento base della fioriera secondo l'invenzione;

- la figura 2 è una vista prospettica che illustra l'aggancio tra due fioriere;

- la figura 3 è una vista in sezione di un particolare, che mostra l'unione con un sottovaso di raccolta dell'acqua; e

- le figure 4-6 sono viste prospettiche di

**UFFICIO**  
**Ing. P. GUAZZO**  
**BREVETTI**

alcuni esempi di fioriere multiple.

Con riferimento alla figura 1, la fioriera utilizza un elemento base, indicato nel complesso con 1, realizzato in materia plastica e formato da una parte superiore 2 e una parte inferiore 3, per esempio sostanzialmente a forma di parallelepipedo a base quadrata, tali da rendere l'elemento sostanzialmente cubico. Gli spigoli verticali sono arrotondati o smussati. Con 4 è indicata la cavità interna della fioriera. La parte inferiore 3 è leggermente più larga di quella superiore 2, da cui è separata da un gradino 5. Sulle facce laterali della parte superiore 2 sono previsti rilievi 6 a sezione trapezoidale e sulle facce laterali della parte inferiore 3 sono previste scanalature trapezoidali 7 complementari ai rilievi 6 e allineate con questi. Inserendo la scanalatura 7 della parte inferiore 3 di un elemento la nel rilievo 6 della parte superiore 2 di un altro elemento lb, come indicato in figura 2, si possono realizzare fioriere multiple, come si vede meglio nelle figure 4-6. A unione avvenuta, il fondo dell'elemento la poggerà sul gradino 5 dell'elemento lb.

Con riferimento alla figura 3 si vede che il

**UFFICIO**  
**Ing. P. GUAZZO**  
**BREVETTI**

fondo 8 della cavità 4 presenta aperture 9 per il deflusso dell'acqua che comunicano con la cavità di una coppa 10 di raccolta dell'acqua. Per consentire l'unione tra l'elemento 1 e la coppa 10, le pareti dell'elemento sono cave e aperte inferiormente. L'unione avviene mediante un dente 11 sulla superficie laterale interna della coppa che si impegna a scatto in una cavità 12 dell'elemento interno di parete 13. Un'apertura 14 (figura 1) che attraversa la parete dell'elemento permette l'ispezione del livello dell'acqua nella coppa 10 e l'eventuale ripristino. Il fondo della coppa 10 presenta parti sporgenti 15 su cui viene a poggiare il fondo 8 dell'elemento soprastante 1. Inoltre la coppa 10 può essere associata a ruote (non rappresentate) per facilitare lo spostamento della fioriera.

In figura si vede ancora che l'elemento interno 13 di parete nella parte inferiore 3 è leggermente inclinato verso l'interno rispetto all'elemento esterno 16. In questo modo viene facilitato l'impilamento di più elementi di fioriera, durante il trasporto o nelle fioriere multiple.

Nelle figure 4-6 si vedono alcuni esempi di fioriere multiple ottenute unendo più elementi 1

UFFICIO  
Ing. P. GLAZIO  
B.C.

come descritto. Date le modalità di unione, una fioriera multipla comprenderà almeno tre elementi, due dei quali devono poggiare al suolo.

Una fioriera multipla può comprendere anche pile di elementi 1 unite ad altre pile di elementi o a elementi singoli tramite un elemento di raccordo, come si vede in figura 6. L'impilamento è facilitato dalla rastremazione della parte interna 13 delle pareti. Nelle pile, il sottovaso 10 può essere previsto solo per la fioriera inferiore. Nel caso di fioriere multiple, è molto vantaggioso che gli elementi che poggiano al suolo siano muniti di ruote.

E' evidente che quanto descritto è dato a titolo di esempio non limitativo e che varianti e modifiche sono possibili senza uscire dall'ambito dell'invenzione. In particolare, gli elementi 1 potranno avere sezione diversa da quella quadrata, oppure presentare incastri solo su alcune facce, oppure ancora avere l'incastro femmina sulla parte superiore e quello maschio sulla parte inferiore, ecc.

**UFFICIO**  
**ing. P. BIAZZO**  
A -

\*\*\*\*\*

## R I V E N D I C A Z I O N I

1.- Fioriera componibile, caratterizzata dal fatto di comprendere almeno un elemento con un corpo cavo che presenta una parte inferiore e una superiore e dal fatto che in almeno una posizione sulla superficie laterale di una delle due parti sono previsti mezzi d'incastro maschio e in almeno una posizione sulla superficie laterale dell'altra parte sono previsti mezzi d'incastro femmina, complementari ai mezzi d'incastro maschi e allineati con essi, in modo tale che tale elemento possa essere unito ad almeno un secondo elemento identico mediante l'accoppiamento tra i mezzi d'incastro complementari sui due elementi.

2.- Fioriera secondo la rivendicazione 1, caratterizzata dal fatto che la parte superiore e inferiore dell'elemento sono parallelepipedi a base quadrata, di altezza tale da conferire all'elemento una forma sostanzialmente cubica.

3.- Fioriera secondo la rivendicazione 2, caratterizzata dal fatto che gli spigoli laterali dell'elemento sono arrotondati o smussati.

4.- Fioriera secondo una qualsiasi delle rivendicazioni 1-3, caratterizzata dal fatto che i mezzi di incastro maschio e femmina sono previsti

**UFFICIO**  
**Ing. P. GUZZO**  
**BREVETTI**

rispettivamente nella parte superiore e inferiore del corpo, quest'ultima avendo dimensioni leggermente superiori in modo da formare un gradino su cui si appoggia il fondo di detto secondo elemento dopo l'incastro.

5.- Fioriera secondo una qualsiasi delle rivendicazioni precedenti, caratterizzata dal fatto di comprendere inoltre una coppa di raccolta dell'acqua accoppiabile alla parte inferiore dell'elemento.

6.- Fioriera secondo la rivendicazioni 5, caratterizzata dal fatto che il fondo dell'elemento presenta aperture di comunicazione con la coppa di raccolta.

7.- Fioriera secondo la rivendicazione 2 o 3, caratterizzata dal fatto che la coppa di raccolta dell'acqua presenta parti sporgenti dal fondo su cui si appoggia detto elemento.

8.- Fioriera secondo una qualsiasi delle rivendicazioni 2-4, caratterizzata dal fatto di presentare pareti cave aperte inferiormente, e dal fatto che la coppa presenta, in corrispondenza del bordo superiore, mezzi per l'unione a scatto con un elemento interno di parete.

9.- Fioriera secondo la rivendicazione 8,

laq. 5 2C  
E...

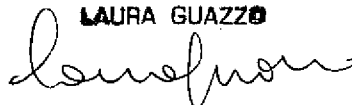
caratterizzata dal fatto che l'elemento interno di parete è leggermente rastremato verso il basso, per facilitare l'impilamento di più elementi.

10.- Fioriera secondo una qualsiasi delle rivendicazioni 5-9, caratterizzata dal fatto che la coppa di raccolta dell'acqua può essere associata a ruote.

11.- Fioriera secondo una qualsiasi delle rivendicazioni 5-7, caratterizzata dal fatto che la parte inferiore presenta, in prossimità del bordo inferiore, un'apertura che dà accesso a detta coppa, per il ripristino o l'osservazione del livello dell'acqua.

PER INCARICO

LAURA GUAZZO



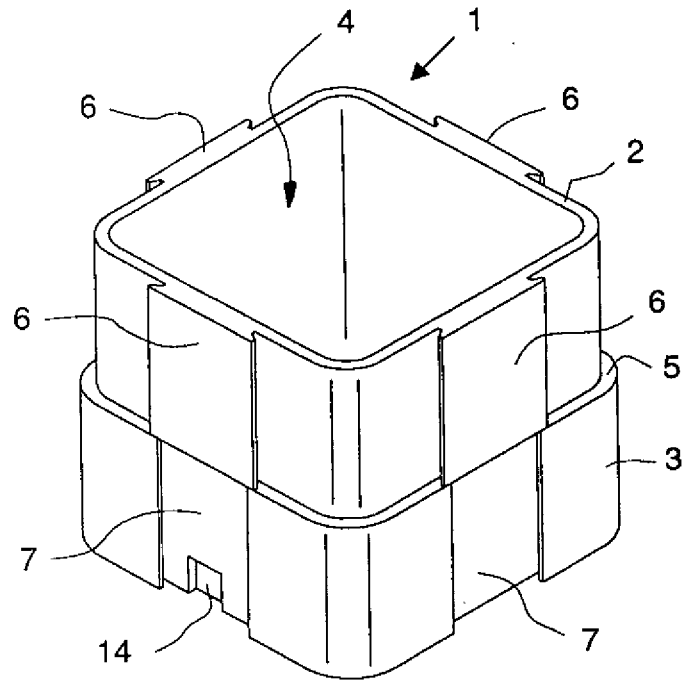


Fig. 1

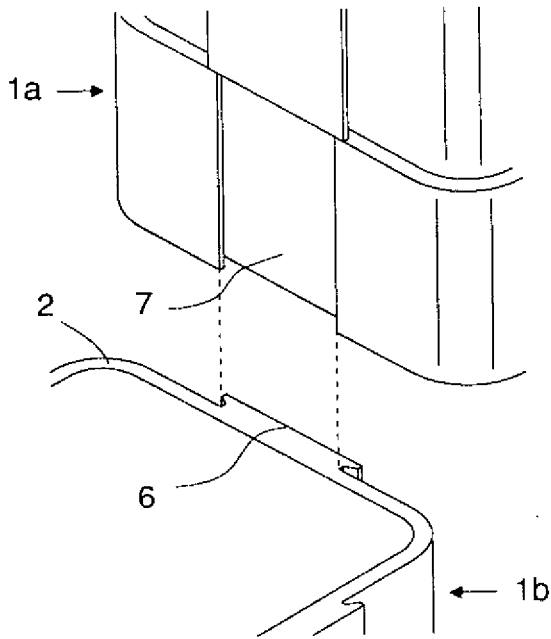


Fig. 2

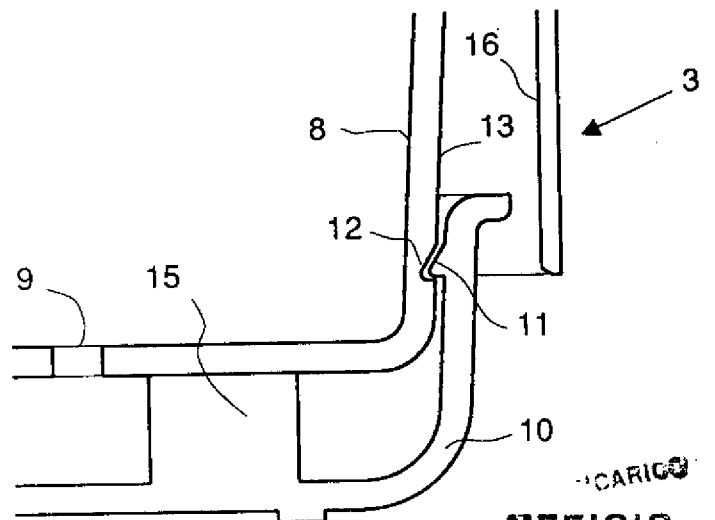


Fig. 3



UFFICIO  
Ing. P. GUZZO  
BFF

LAURA GUZZO  
*Laura Guzzo*

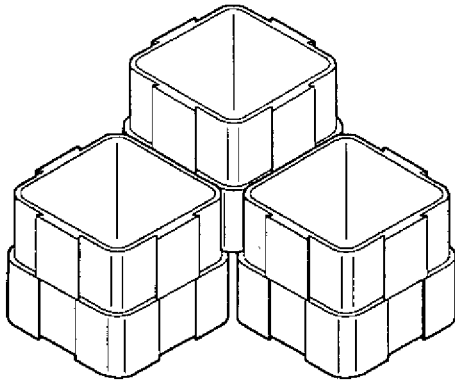


Fig. 4

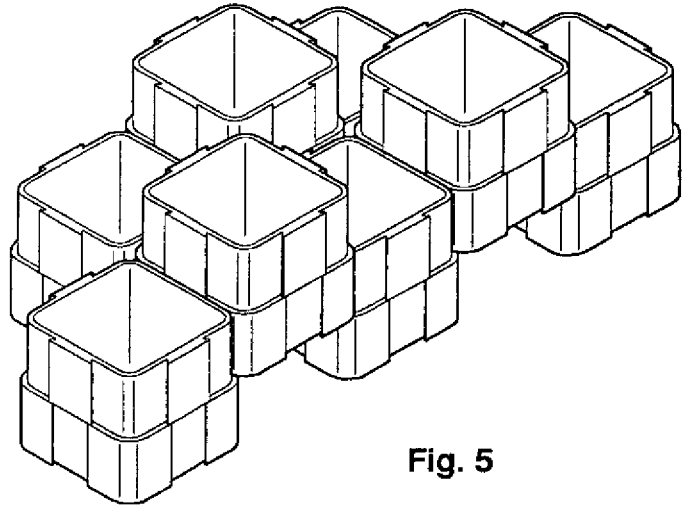


Fig. 5

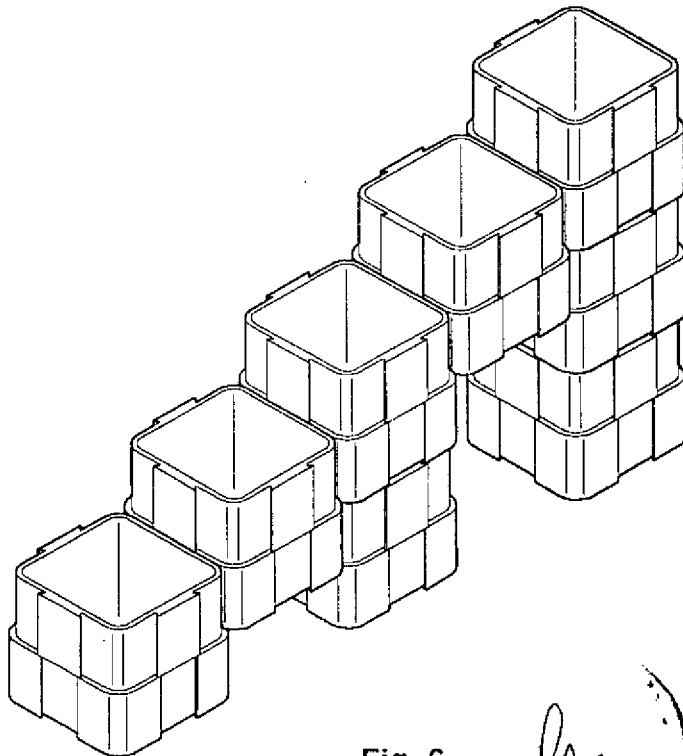


Fig. 6

RICARICO

Ing. P. GIARZO

BCI

LAURA GIARZO

*Giuseppe*

