

19



OFICINA ESPAÑOLA DE
PATENTES Y MARCAS

ESPAÑA



11 Número de publicación: **1 073 393**

21 Número de solicitud: U 201000854

51 Int. Cl.:
E05F 1/02 (2006.01)

12

SOLICITUD DE MODELO DE UTILIDAD

U

22 Fecha de presentación: **04.08.2010**

71 Solicitante/s: **Juan Ramón Palanca Gómez**
Camino de la Loma, nº 12
46134 Foyos, Valencia, ES

43 Fecha de publicación de la solicitud: **07.12.2010**

72 Inventor/es: **Palanca Gómez, Juan Ramón**

74 Agente: **López Marchena, Juan Luis**

54 Título: **Utensilio con empuñadura a distancia y anilla de sujeción de la bolsa para recoger cualquier excremento de animales.**

ES 1 073 393 U

DESCRIPCIÓN

Utensilio con empuñadura a distancia y anilla de sujeción de la bolsa para recoger cualquier excremento de animales.

Objeto de la invención

El Modelo de Utilidad objeto de la descripción se refiere en este caso al novedoso diseño y creación de un determinado utensilio práctico, concebido con la finalidad de ofrecer una clara alternativa funcional diferente en su uso y, principalmente, una nueva metodología en el concepto teórico aplicado actualmente cuando se procede a recoger el excremento que un animal doméstico o de compañía puede dejar en vías públicas, zonas urbanas y demás espacios transitables de los pueblos y de ciudades, ya que la novedad, tiene como objeto retirar el excremento al tiempo que cae al suelo, y a una distancia considerable, por lo que mediante la aplicación de esta invención se consigue que en lugar de recoger desde el suelo y agachándose los excrementos, éstos caigan a una bolsa directamente, para que una vez recogidos en la bolsa sea retirada de la anilla y se deposite en contenedores o en papeleras del modo más simple e higiénico, sin tener nunca que agacharse para realizar la labor de recogida.

Campo de la invención

El ámbito de aplicación de la invención, es el que abarca toda la industria dedicada a la fabricación o la comercialización de todo tipo de utensilios y dispositivos destinados a cumplir la función de recoger los excrementos de animales con carácter generalizado, junto a la industria o los sectores enmarcados en la producción de tubos huecos, bien sean de plástico o metálicos e incluso en cualquiera de sus posibles derivados y aleaciones industriales, así como el sector encargado de la producción o venta de toda clase de varilla maciza y hueca calibrada, tanto en acero como en aluminio o en plásticos de gran rigidez y con poca flexibilidad, sin olvidar, por otro lado, aquellos sectores que se ocupan de fabricar o comercializar bolsas de recogida de residuos sólidos, con la variabilidad de capacidades, y el amplio sector propio ocupado de la fabricación de cualquier configuración o formato de bolsas en general.

Antecedentes de la invención

Por parte del solicitante, se desconoce en la actualidad la existencia de una invención que se presente con las características descritas en la propia memoria de Modelo de Utilidad, siendo su empleo totalmente novedoso.

Existen actualmente, diversos dispositivos para la recogida de excrementos con mecanismos abatibles, o con abertura y cierre inferior accionados por giro o por presión del dispositivo mecánico utilizado en la acción de recoger excrementos cuando el usuario va acompañado del animal y se dispone a utilizar cualquier utensilio y dispositivo mecánico existente en el mercado.

Además, se conoce la aplicación de una forma de realización esencialmente práctica y de dominio público que consiste simplemente en recoger, con una bolsa convencional de la compra doméstica por ejemplo o hasta con papel o con pañuelos, cada dueño o usuario que pasea al animal doméstico del modo más económico el excremento correspondiente.

Por otro lado, existe también la función de los operarios que trabajan en empresas de limpieza urbanas que conducen máquinas expresamente diseñadas para

recoger por absorción los excrementos en calles, aceras o en parques y zonas de ocio o recreo.

Y en todos los casos que se mencionan con todas sus respectivas soluciones, siempre es el usuario quien tras hacer sus necesidades el animal procede a aplicar el medio que prefiera en la recogida agachándose, o bien, la máquina de limpieza que también recoge tras la acción del animal, y nunca, a través de una intervención indirecta del animal como parte usuaria del medio de recogida.

Sin conocerse hasta el momento, ninguna clase de utensilio ni de dispositivo mecánico que solucione la problemática global referida a la recogida de todo excremento de animales, y que novedosamente aporte tanto ventajas de aplicación simple y práctica para recoger a distancia desde un mástil con empuñadura el excremento, en una bolsa adecuada antes de caer al suelo, como la importante ventaja de no tener que agacharse en ningún caso al realizarse correctamente la aplicación novedosa.

Descripción de la invención

Este utensilio con empuñadura a distancia y anilla de sujeción de la bolsa para recoger cualquier excremento de animales, al que está referida propiamente la descripción, corresponde en este caso al novedoso diseño de un utensilio determinado para recoger excrementos, que está configurado formalmente por un mástil cuya longitud es variable aunque calculada ergonómicamente, y que actúa, como elemento para posibilitar una funcionalidad a distancia, además de servir de soporte y base de anclaje de una anilla característica, ubicada en el extremo opuesto del mástil, al otro lado de la empuñadura desde donde se sujeta totalmente el utensilio a cierta distancia del animal mientras este último realiza una acción natural y necesaria.

Se trata entonces de una invención que resuelve el problema planteado logrando que el animal use sin darse cuenta ni molestarle lo más mínimo, una bolsa recogedora sin que el excremento llegue a caer al suelo, no solamente por no ensuciar, ya que con ello también se consigue que no haya que agacharse ni tampoco tocar físicamente, aunque con una bolsa o papel intermedio, el excremento.

La anilla, que figura fija a un extremo del mástil o el soporte con la empuñadura, formalmente adopta una forma alargada como en una disposición rectangular a modo de paleta, o de aro perimetral cerrado, cuyo lado de menor anchura más exterior se muestra suavemente curvado, siendo el otro lado de menor anchura dividido en dos partes para ser introducidas como garras firmemente en el extremo del mástil, mediante su soldadura o con remaches.

Hay que destacar también, como característica de la invención en cuanto a la descripción de la anilla y como cualidad funcional para el perfecto funcionamiento de este utensilio, la inclinación de la que está dotada la anilla respecto a una prolongación longitudinal del eje imaginario en la dirección tomada por el mástil, inclinándose la anilla hacia arriba para que pueda servir de soporte habilitado de una determinada bolsa sin permitir que caiga deslizándose y resbalando aunque en ella se deposite un peso considerable.

La inclinación va ya originándose desde la salida emergente de la anilla en el extremo del mástil, y además se produce en el comienzo de los tramos alargados de la anilla situados en paralelo, un ligero quiebro de inclinación, por lo que se generan dos planos de in-

clinación distinta con la finalidad de proporcionar tanto a usuarios, propietarios o dueños como al animal, un objeto correctamente funcional de práctico diseño en la recogida de los excrementos.

El material empleado para producir el mástil es bastante variable, ya que puede realizarse en una diversidad de materiales metálicos o plásticos que adquieran unas formas tubulares huecas de longitud relativa, bien sea con sección circular, cuadrada, poligonal o irregular.

La configuración formal de la empuñadura es básica y envolvente alrededor del mástil, realizada en poliuretano o en cuero e incluso en plástico, siempre con espacio suficiente para el posicionamiento adecuado de una mano, y si resultara más conveniente, hasta con una sencilla correa muñequera que se fije al extremo del mástil sin ser necesaria la empuñadura o juntamente con ella, como correa accesoria.

Y la anilla característica que soporta la bolsa y los excrementos una vez depositados, puede conformarse curvada bien con varilla calibrada de acero, de aluminio, o de plástico, siempre y cuando cumpla con sus condiciones funcionales, que se refieren al diseño formal para que la bolsa no resbale, y al aguante calculado del peso a soportar sin flexionarse.

Por último, se considera conveniente mencionar que aunque la realización preferente es la de un mástil con único tramo, puede adaptarse un montaje telescópico por tramos o ser plegable en dos o más subdivisiones que no impliquen nunca en nada variaciones conceptuales distintas a las de la invención, de igual manera que sucede con la anilla, que puede ser fija o si se requiere por su practicidad de transporte roscada o desmontable y también plegable por medios convencionales.

Siendo indistintamente aplicables como realización inicial preferible, la unión directa de la anilla al mástil por soldadura o remaches, así como la unión fija a un casquillo con rosca exterior, que permita ser introducido en una rosca interior practicada al extremo del mástil, de tal manera que se ofrezca una anilla con rosca, separada del mástil para poder facilitarse el transporte, y que posteriormente, se ensamble.

Y por otra parte, las bolsas aplicables a este medio de recogida o utensilio son similares a las fabricadas para la recogida de residuos sólidos urbanos, orgánicos o inorgánicos, pero de formato notablemente reducido, que disponen ya de cierre perimetral por estiramiento de una cinta, aunque con otra bolsa de diferente formato y configuración es posible que sea viable totalmente la aplicación de esta invención.

También es importante citar por dejar constancia, que el empleo de bolsas adecuadas diseñadas particularmente para el utensilio de recogida, permiten de forma comprobada realizar un pliegue mínimo y completo alrededor de la anilla o aro de soporte.

Descripción de los dibujos

Para complementarse esta descripción que se está realizando y con el objeto de contribuir a un entendimiento más detallado de las características que ofrece la novedad, se adjuntan a la presente memoria descriptiva y como parte integrante de la misma una serie de dibujos lineales, que representarán los siguientes motivos ilustrativos:

La figura número 1.- Proporciona información de la invención, a partir de la vista en perspectiva del utensilio, para poder apreciar los elementos que lo componen, en este caso sin la colocación de la bol-

sa adecuada en la anilla de soporte.

La figura número 2.- Muestra desde una vista lateral con la disposición del objeto en vertical, los mismos elementos representados en la perspectiva anterior, de forma que se pueda visualizar la inclinación de la anilla con dos planos inclinados, y paralelamente a la parte derecha del dibujo, una vista frontal del mismo objeto en la que puede observarse la disposición de la anilla o aro perimetral cerrado con su contorno a modo de paleta.

La figura número 3.- Representa, en otra perspectiva desde un punto de vista diferente, una aproximación visual hacia la anilla, para aportar más información del funcionamiento que caracteriza al utensilio, siendo el dibujo de la parte superior una porción del utensilio en el que se ve la anilla sin bolsa, con una rotura al extremo del mástil, que muestra la rosca del accesorio roscado de ensamble, en supuestos en que esta anilla sea desmontable, y en el dibujo de la parte inferior, con otra perspectiva idéntica en donde se incorpora la bolsa de recogida de los excrementos que caen depositándose en el interior como indica la dirección de las flechas, representándose con trazos discontinuos toda la parte oculta de la anilla o aro cerrado.

Realización preferente de la invención

A la vista de la figura número 1, este utensilio con empuñadura a distancia y anilla de sujeción de la bolsa para recoger cualquier excremento de animales (1), consta de un mástil (2) de longitud adecuada ergonómicamente a la distancia necesaria y suficiente para dejar posicionarse al animal sin molestarle, y sin que nada pueda impedirle hacer sus naturales necesidades.

En la parte superior del mástil figura insertada una empuñadura (3) para el correcto agarre del utensilio (1), que podrá incorporar, como elemento accesorio anclado en la empuñadura (3) o en el propio mástil (2), una simple correa muñequera que contribuya a mejorar el transporte del objeto.

Y al extremo opuesto del mástil (2) con empuñadura (3) se aloja la anilla o aro perimetral cerrado (4), bien sea de forma desmontable mediante un casquillo roscado (5) o bien sea fijo directamente, por soldadura o por remaches, al mástil.

Siendo la configuración formal del aro o la anilla (4) la compuesta por dos tramos cortos (6), rectos y con una inclinación determinada inicial y orientados hacia el exterior situados simétricamente, para prolongarse a continuación con dos tramos largos (7), emergentes desde una inclinación que es distinta a la de los tramos cortos (6) iniciales, y estarán dispuestos en este caso paralelamente, finalizando el contorno del aro perimetral cerrado o la anilla (4), a través de un tramo curvado (8) suavemente, como remate externo delimitador de la anilla (4) cerrada.

Iniciándose la aplicación de esta invención con la colocación de una bolsa (9) perfectamente adaptable al aro o la anilla (4), puesta tanto por la parte superior del mismo como por la inferior y de la única forma posible, al interior del aro perimetralmente cerrado (4), con un mínimo pliegue a la parte superior de la bolsa (9).

De esta manera y por la configuración formal de la anilla (4), es imposible que cuando el excremento (10) cae en la bolsa (9), que está alojada en la anilla (4) y que a su vez va unida al mástil (2) con empuñadura (3) para acometerse la función de recogida a distancia del excremento (10), éste se precipite arrastrando

consigo la bolsa (9), sea cual sea el estado en que se encuentre el excremento (10), ya que, queda depositado en el interior de dicha bolsa (9) al mismo tiempo que cae mientras realiza el animal sus necesidades.

Por lo que, solamente con retirar la bolsa (9) del aro perimetral cerrado o la anilla (4) y atarse la bolsa (9) junto al excremento (10) en su interior, sin agacharse y sin tocar ni acercar las manos al excremento (10), se deposita prácticamente en papeleras o contenedores.

Todo ello, con la finalidad de no hacer agacharse a personas que vayan alcanzando edades avanzadas, y en mayor medida, para poder conseguir mediante un utensilio (1) útil, higiénico y ventajoso, con un modo de realización totalmente novedoso, que las calles,

aceras y zonas de transeúntes o de paso y circulación de personas figuren completamente limpias de excrementos (10) de animales cuyos propietarios o dueños son, al mismo tiempo, las personas.

Los elementos así como los materiales utilizados en la realización del utensilio con empuñadura a distancia y anilla de sujeción de la bolsa para recoger cualquier excremento de animales (1), son todos los que se describen en la presente invención, pudiéndose variar o modificarse las dimensiones de cualquier elemento que la componen, en virtud de posibles variaciones que se presenten al mercado.

Los términos en que queda descrita la presente memoria de Modelo de Utilidad, serán siempre tomados con carácter amplio y no limitativo.

5

10

15

20

25

30

35

40

45

50

55

60

65

REIVINDICACIONES

1. Utensilio con empuñadura a distancia y anilla de sujeción de la bolsa para recoger cualquier excremento de animales (1), que se **caracteriza** por configurarse a partir de un mástil (2) en el que, a la parte superior, se inserta una empuñadura (3) adecuada para el posicionamiento de una mano con la que se maneja el mástil (2), y en el extremo de la parte inferior del mismo, figura anclado un aro o anilla cerrada perimetralmente (4), unida indistintamente al mástil (2) por soldadura o remaches y, en su caso, a un casquillo roscado (5), para unir el casquillo (5) junto a la anilla (4) de un modo desmontable al propio mástil (2), pudiendo ser el mástil (2), telescópico o plegable, de igual manera que puede suceder con la anilla (4), siempre por medios de realización convencionales.

2. Utensilio con empuñadura a distancia y anilla de sujeción de la bolsa para recoger cualquier excremento de animales (1), según reivindicación anterior, que se **caracteriza** por la disposición inclinada de la anilla (4) con respecto a la dirección longitudinal del mástil (2), a causa de una configuración formal carac-

terística, formada inicialmente en el origen de la anilla (4) por dos tramos cortos (6), rectos y orientados hacia el exterior ubicándose simétricamente, y ambos con una inclinación determinada, para continuar en dos tramos largos (7) con otra inclinación diferente a la inicial, de tal forma que la anilla (4), se produce con dos planos de inclinación distintos hasta cerrarse delimitándola a través de un tramo curvado (8) suavemente, como remate perimetral.

3. Utensilio con empuñadura a distancia y anilla de sujeción de la bolsa para recoger cualquier excremento de animales (1), según las reivindicaciones anteriores, que se **caracteriza** por la incorporación o el alojamiento temporal de una bolsa (9), preferentemente con cinta de cierre por estiramiento en la parte superior, y colocada alrededor de la anilla o aro perimetral cerrado (4) con un mínimo pliegue de la bolsa (9), en la que cae interiormente el excremento (10) del animal, siempre situándose a distancia prudencial del propio animal debido a la longitud del mástil (2), sin tener que agacharse, ni acercarse en ningún caso las manos al excremento (10).

25

30

35

40

45

50

55

60

65

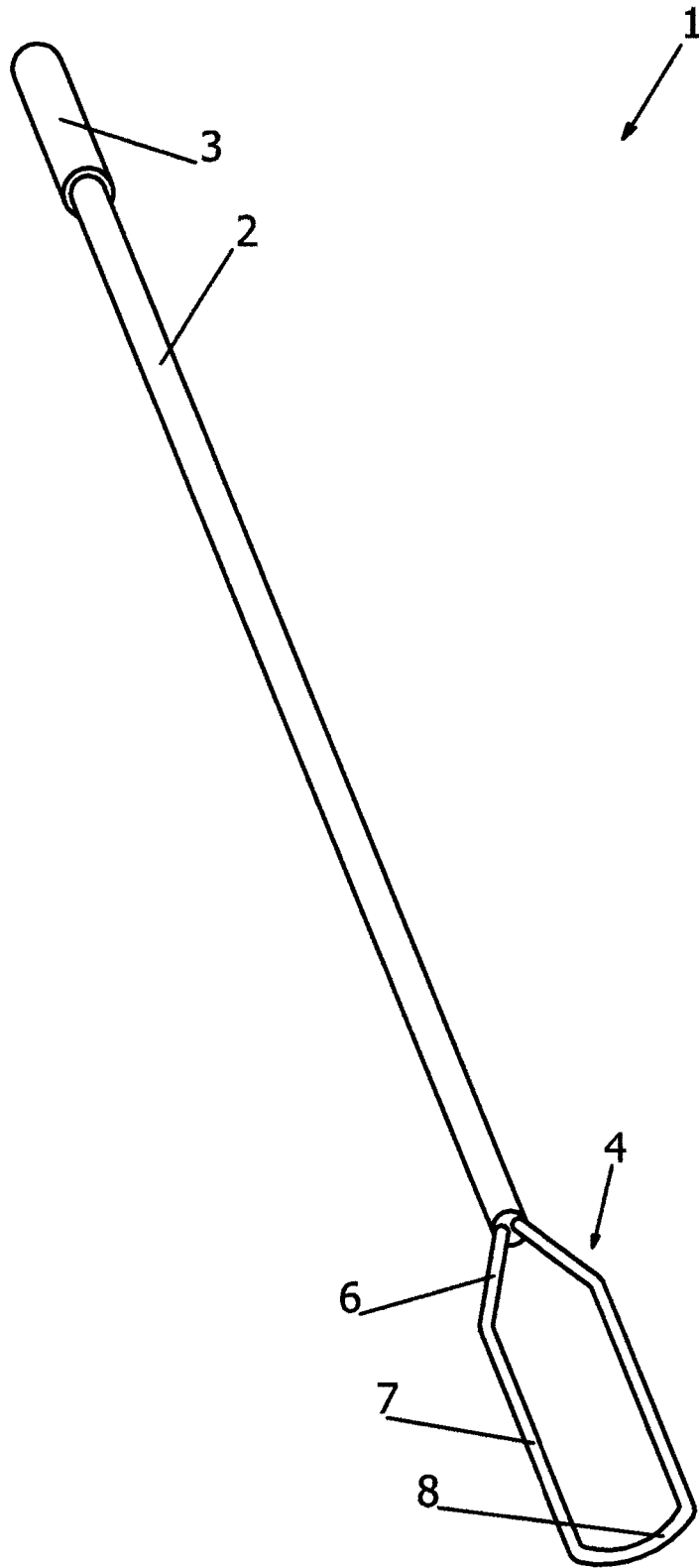


Fig.1

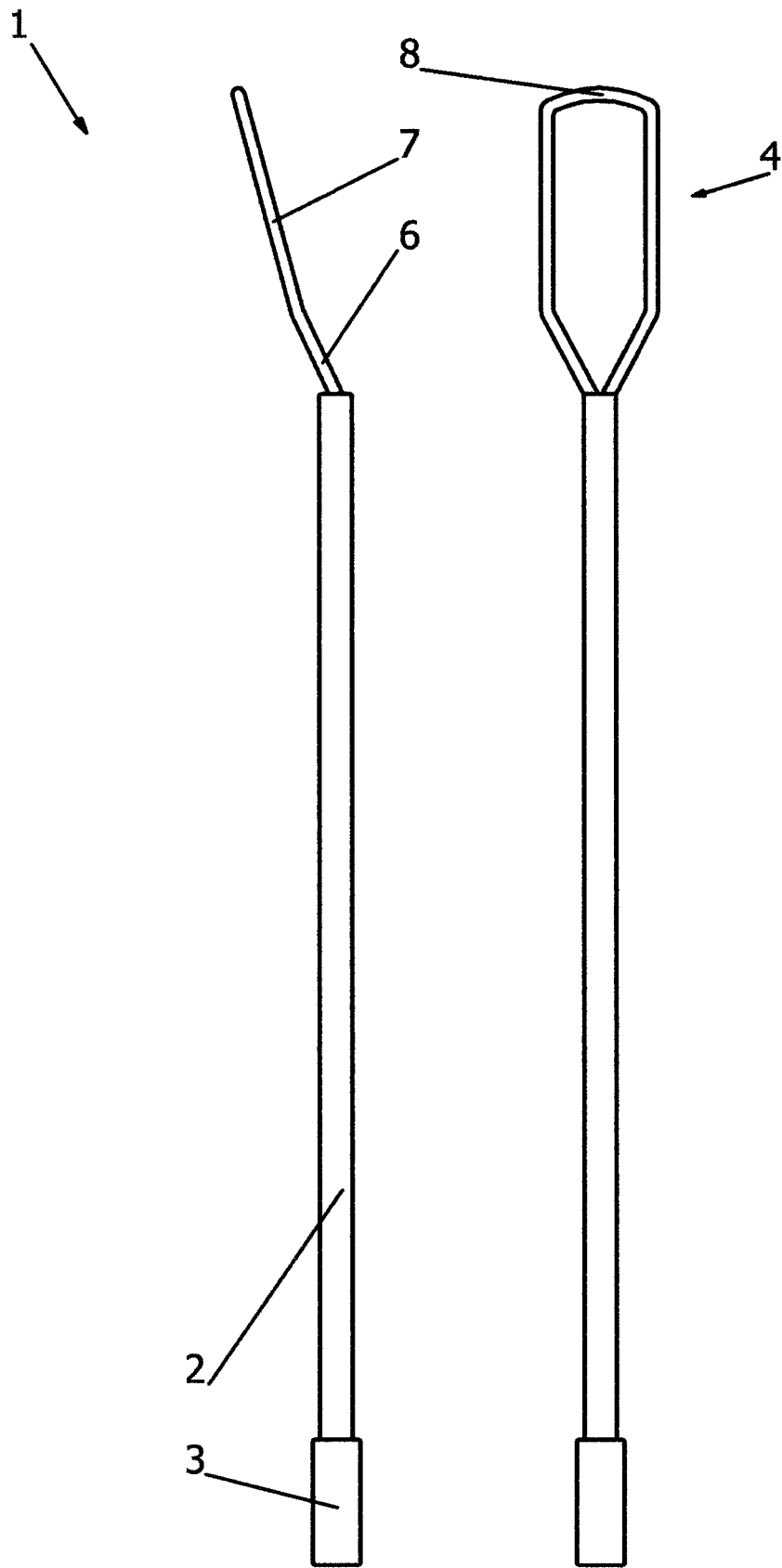


Fig.2

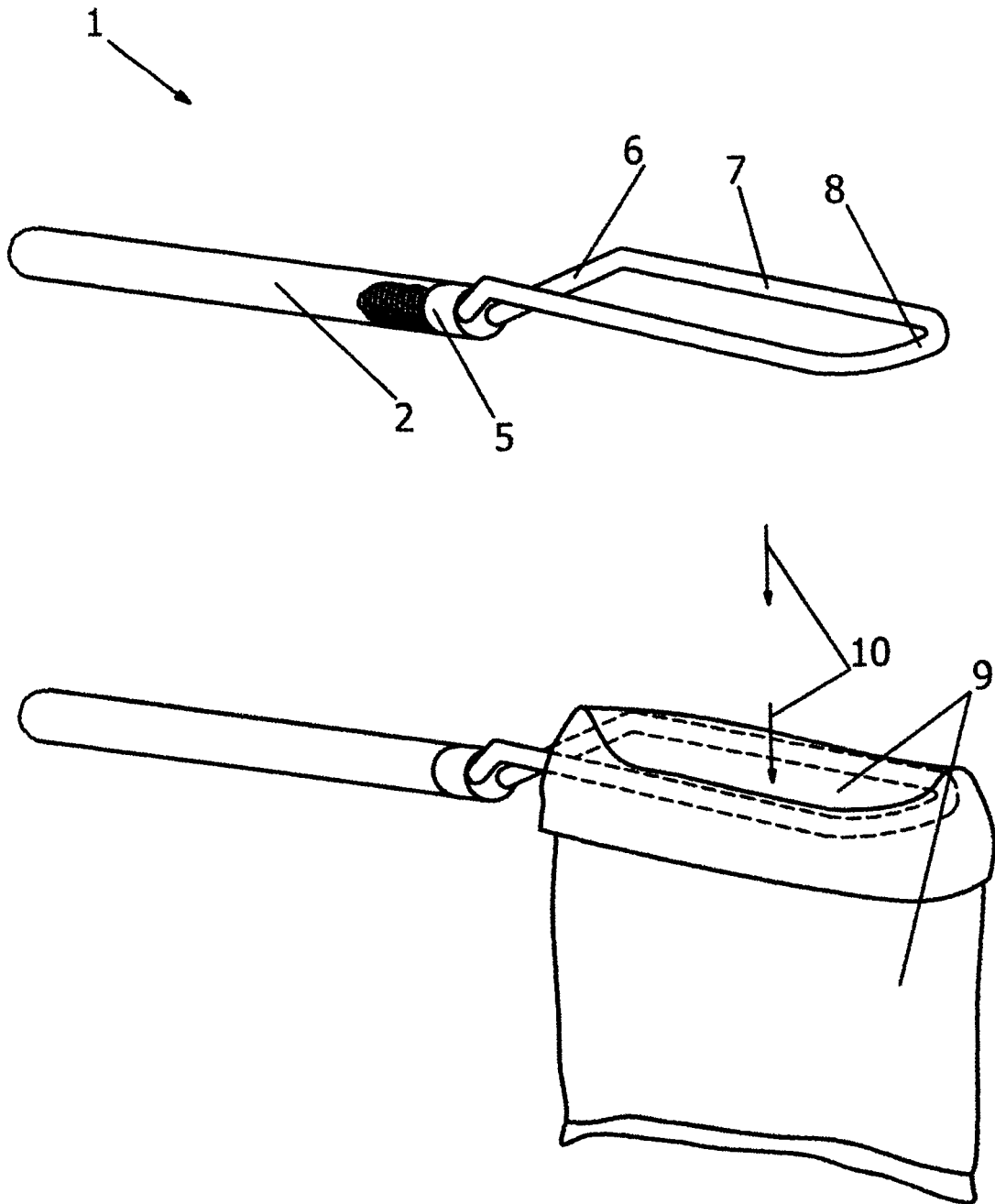


Fig.3