



(12) 实用新型专利

(10) 授权公告号 CN 204446675 U

(45) 授权公告日 2015. 07. 08

(21) 申请号 201520108432. 4

(22) 申请日 2015. 02. 14

(73) 专利权人 荣宁

地址 262700 山东省潍坊市寿光市圣城街
98 号寿光市中医医院

(72) 发明人 荣宁

(51) Int. Cl.

A61L 2/18(2006. 01)

A61L 2/10(2006. 01)

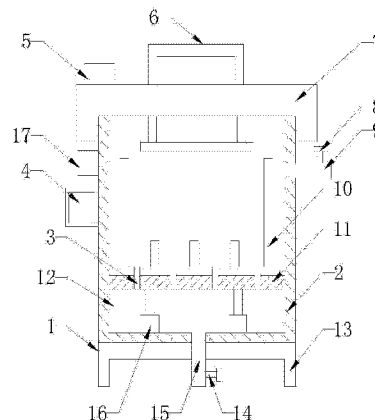
权利要求书1页 说明书2页 附图2页

(54) 实用新型名称

一种新型口腔医疗器械消毒装置

(57) 摘要

本实用新型公开了一种新型口腔医疗器械消毒装置,包括消毒箱,所述消毒箱下端设置有底座,上端设置有消毒盖;所述消毒箱内部底端对称设置有两个支撑伸缩架,所述支撑伸缩架上端设置有可上下移动的支撑筛板,所述支撑筛板上设置有四个漏水孔,所述支撑筛板上设置有器械放置网架,所述器械放置网架上设置有凹槽;本实用新型结构设计合理,使用方便灵活,可将口腔医疗器械表面的残留磨牙碎屑清洗掉,消毒液和紫外线消毒灯配合消毒,消毒效果加倍,消毒速度快且范围广,同时清洗后的口腔医疗器械可随即吹干,取出方便,提高了医务人员的工作效率。



1. 一种新型口腔医疗器械消毒装置,其特征在于:包括消毒箱,所述消毒箱下端设置有底座,上端设置有消毒盖;所述消毒箱内部底端对称设置有两个支撑伸缩架,所述支撑伸缩架上端设置有可上下移动的支撑筛板,所述支撑筛板上设置有四个漏水孔,所述支撑筛板上设置有器械放置网架,所述器械放置网架上设置有凹槽。

2. 根据权利要求1所述的一种新型口腔医疗器械消毒装置,其特征在于:所述消毒盖上设置有手柄与电风启动器,内部设置有电风机,底端设置有紫外线消毒灯;所述消毒盖内对称设置有透气孔。

3. 根据权利要求1所述的一种新型口腔医疗器械消毒装置,其特征在于:所述消毒箱一侧设置温控器与伸缩开关,另一侧设置有进水管,所述进水管一侧设置有进水阀。

4. 根据权利要求1所述的一种新型口腔医疗器械消毒装置,其特征在于:所述支撑伸缩架上设置为伸缩杆。

5. 根据权利要求1所述的一种新型口腔医疗器械消毒装置,其特征在于:所述底座两侧设置有支板,底端设置有出水管,所述出水管贯穿底座与消毒箱的腔体相通,所述出水管一侧设置有出水阀。

一种新型口腔医疗器械消毒装置

技术领域

[0001] 本实用新型涉及医疗器械技术领域,尤其是一种新型口腔医疗器械消毒装置。

背景技术

[0002] 随着人们生活水平的发展,口腔卫生问题越来越受到人们的关注。由于口腔细菌是引起牙周组织发炎的外在刺激因素,因此良好的口腔卫生对于很多牙周疾病都具有很强的预防作用,但现有技术中口腔医疗器械消毒装置消毒性能不高,容易导致疾病传播,且烘干需要人工另外放置操作,不仅操作麻烦,还增加了细菌繁殖的可能性,易感染患者,降低了医务人员的工作效率,因此,急需一种改进的技术来解决现有技术中所存在的这一问题。

实用新型内容

[0003] 本实用新型的目的在于为了克服上述技术缺点提供一种新型口腔医疗器械消毒装置。

[0004] 本实用新型解决技术问题采用的技术方案为:一种新型口腔医疗器械消毒装置,包括消毒箱,所述消毒箱下端设置有底座,上端设置有消毒盖;所述消毒箱内部底端对称设置有两个支撑伸缩架,所述支撑伸缩架上端设置有可上下移动的支撑筛板,所述支撑筛板上设置有四个漏水孔,所述支撑筛板上设置有器械放置网架,所述器械放置网架上设置有凹槽。

[0005] 所述消毒盖上设置有手柄与电风启动器,内部设置有电风机,底端设置有紫外线消毒灯;所述消毒盖内对称设置有透气孔。

[0006] 所述消毒箱一侧设置温控器与伸缩开关,另一侧设置有进水管,所述进水管一侧设置有进水阀。

[0007] 所述支撑伸缩架上设置为伸缩杆。

[0008] 所述底座两侧设置有支板,底端设置有出水管,所述出水管贯穿底座与消毒箱的腔体相通,所述出水管一侧设置有出水阀。

[0009] 本实用新型所具有的有益效果是:

[0010] 本实用新型结构设计合理,使用方便灵活,可将口腔医疗器械表面的残留磨牙碎屑清洗掉,消毒液和紫外线消毒灯配合消毒,消毒效果加倍,消毒速度快且范围广,同时清洗后的口腔医疗器械可随即吹干,取出方便,提高了医务人员的工作效率。

附图说明

[0011] 附图 1 为本实用新型的结构示意图。

[0012] 附图 2 为本实用新型的消毒盖剖视图。

[0013] 附图 3 为本实用新型的消毒盖剖视图。

具体实施方式

[0014] 下面结合附图 1、附图 2 和附图 3 对本实用新型做以下详细说明。

[0015] 如图 1、图 2 和图 3 所示,本实用新型包括消毒箱 2,所述消毒箱 2 下端设置有底座 1,上端设置有消毒盖 7;所述消毒箱 2 内部底端对称设置有两个支撑伸缩架 16,所述支撑伸缩架 16 上端设置有可上下移动的支撑筛板 11,所述支撑筛板 11 上设置有四个漏水孔 3,所述支撑筛板 11 上设置有器械放置网架 10,所述器械放置网架 10 上设置有凹槽 21;所述消毒盖 7 上设置有手柄 6 与电风启动器 5,内部设置有电风机 18,底端设置有紫外线消毒灯 20;所述消毒盖 7 内对称设置有透气孔 19;所述消毒箱 2 一侧设置温控器 4 与伸缩开关 17,另一侧设置有进水管 9,所述进水管 9 一侧设置有进水阀 8;所述支撑伸缩架 16 上设置为伸缩杆 22;所述底座 1 两侧设置有支板 13,底端设置有出水管 15,所述出水管 15 贯穿底座 1 与消毒箱 2 的腔体 12 相通,所述出水管 15 一侧设置有出水阀 14。

[0016] 使用本实用新型时,医务人员将口腔医疗器械放置在器械放置网架 10 的凹槽 21 内,倒入消毒剂,盖上消毒盖 7,并打开进水阀 8,保证口腔医疗器械全部浸入水中,关闭进水阀 8 并调节温控器 4 控制水温,通电即可消毒,使用方便灵活,消毒效果明显;消毒完毕后,启动出水阀 14,通过漏水孔 3 使水流出,启动电风启动器 5,使电风机 18 从消毒盖 7 内移出并吹干口腔医疗器械,保证清洁干净;此后取下消毒盖 7,启动伸缩开关 17,使器械放置网架 10 在支撑伸缩架 16 的作用下上移,移至医务人员最近的位置,便于医务人员取出口腔医疗器械,提高了工作效率。

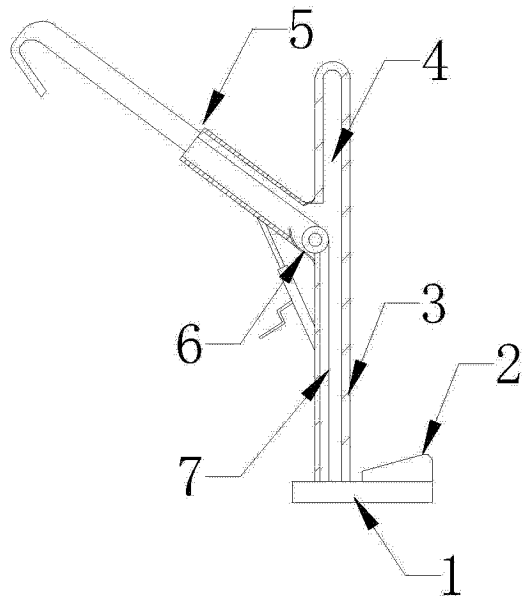


图 1

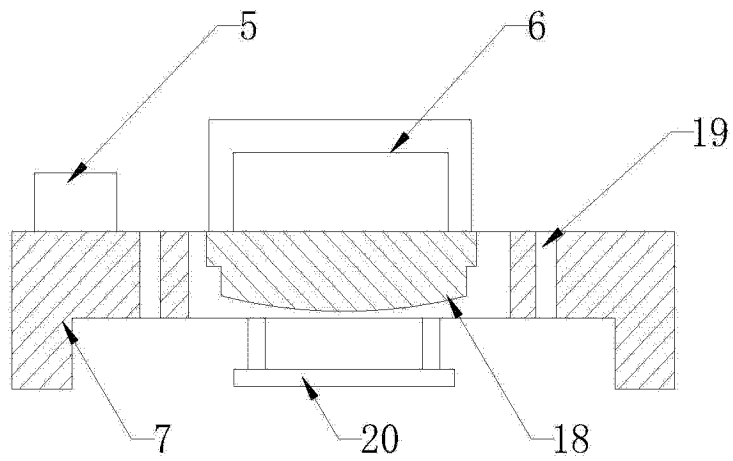


图 2

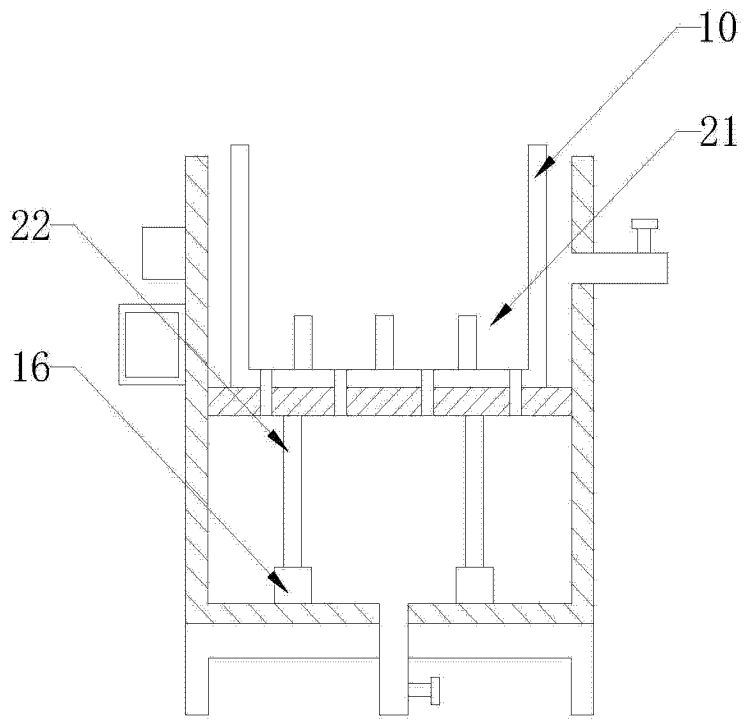


图 3