

12 DEMANDE DE BREVET D'INVENTION

A1

22 Date de dépôt : 30.10.97.

30 Priorité : 08.11.96 IT 96000740.

43 Date de la mise à disposition du public de la
demande : 15.05.98 Bulletin 98/20.

56 Liste des documents cités dans le rapport de
recherche préliminaire : *Ce dernier n'a pas été
établi à la date de publication de la demande.*

60 Références à d'autres documents nationaux
apparentés :

71 Demandeur(s) : RAF RUBINETTERIE SPA SOCIETA
PER AZIONI — IT.

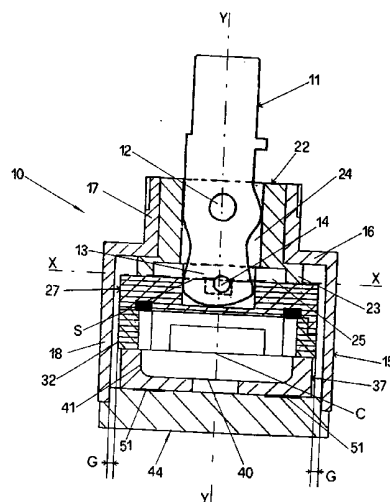
72 Inventeur(s) : FRATTINI GIORGIO.

73 Titulaire(s) : .

74 Mandataire : CABINET AYMARD ET COUTEL.

54 CARTOUCHE MÉLANGEUSE THERMOGRADUELLE, PROGRESSIVE, A ÉCONOMIE D'EAU, POUR DES
ROBINETS MÉLANGEURS A MONOCOMMANDE.

57 La cartouche mélangeuse thermograduelle, progressive, à économie d'eau, pour robinets mélangeurs à monocommande, est du type comprenant un disque inférieur 37 fixe, pourvu de trous de passage pour l'eau froide et chaude, un disque supérieur 32, pourvu d'un trou répartiteur et déplaçable afin de coulisser sur le disque fixe afin de déterminer l'ouverture, la fermeture, la répartition et le mélange de l'eau, et des moyens de commande servant au déplacement du disque supérieur 32 par rapport au disque inférieur 37. Les moyens de commande 11, 12, 14 peuvent effectuer un déplacement rotatif autour de leur axe longitudinal Y-Y, afin de déterminer l'ouverture, la fermeture et le mélange de l'eau, et un déplacement rotatif autour d'un axe X-X perpendiculaire au précédent, afin de déterminer la répartition du débit d'eau.



FR 2 755 740 - A1



La présente invention concerne des robinets mélangeurs à monocommande et, en particulier, elle concerne une cartouche mélangeuse présentant la caractéristique d'être thermograduelle, progressive, à économie d'eau, destinée à être installée dans des robinets du type précité.

On connaît bien les robinets mélangeurs pour eau froide et chaude comportant une seule tubulure de refoulement de l'eau froide, de l'eau chaude et de l'eau mélangée correspondante, et comportant un seul levier de commande pour l'ouverture, la fermeture et la répartition de l'eau et, en outre, le mélange de l'eau froide et chaude en des proportions souhaitées.

Normalement, dans ces robinets, le déplacement du levier de commande dans la direction verticale entraîne l'ouverture, la fermeture et la répartition de l'eau, tandis que le déplacement dans la direction horizontale produit le mélange, le premier déplacement étant rotatif autour d'un axe horizontal et le deuxième déplacement étant rotatif autour d'un axe vertical.

La cartouche de ces robinets mélangeurs comprend globalement deux disques en céramique frittée à base d' Al_2O_3 , parmi lesquels le disque inférieur est pourvu de deux trous pour le passage de l'eau froide et de l'eau chaude et est fixe dans une chambre correspondante, en correspondance avec des conduits d'arrivée de l'eau, tandis que le disque supérieur est pourvu d'un seul trou et est déplaçable sur commande, au moyen du renvoi de levier précité, afin d'obtenir les situations de refoulement de l'eau précitées. Le déplacement commandé du disque déplaçable a lieu par coulissement des surfaces opposées des deux disques.

Il est d'expérience usuelle que, au cours du temps, il devient difficile pour l'utilisateur de réguler d'après ses réelles exigences le débit d'eau refoulé et d'obtenir le mélange souhaité, de sorte que, dans les robinets mélangeurs classiques, on observe une consommation d'eau excessive et une altération de la qualité du refoulement.

Un aspect négatif supplémentaire de l'utilisation des robinets mélangeurs précités est celui correspondant

au fait que, du fait de pouvoir fermer le robinet dans n'importe quelle position, à laquelle correspond un état de refoulement déterminé de l'eau, lors de la réouverture successive de ce robinet, on obtient toujours un
5 refoulement d'eau correspondant au dernier état de fonctionnement, sauf si l'on a au préalable fait tourner le levier de commande dans une autre position. Ainsi, si, comme c'est souvent le cas, la fermeture du robinet a lieu dans la position à laquelle correspond le
10 refoulement d'eau chaude, à la réouverture du robinet dans cette position on obtient de nouveau un refoulement d'eau chaude entraînant des brûlures de la peau de l'utilisateur ou, du moins, une sensation désagréable si celui-ci a la peau sensible.

15 La présente invention a pour but d'éviter les inconvénients des robinets mélangeurs classiques en réalisant une cartouche mélangeuse améliorée destinée à être installée dans des robinets mélangeurs à mono-commande.

20 Plus particulièrement, la cartouche mélangeuse pour robinets mélangeurs à monocommande du type comprenant un disque inférieur fixe, pourvu de trous de passage pour l'eau froide et chaude, un disque supérieur, pourvu d'un trou répartiteur et déplaçable afin de coulisser sur le
25 disque fixe pour déterminer l'ouverture, la fermeture, la répartition et le mélange de l'eau, et des moyens de commande servant au déplacement du disque supérieur par rapport au disque inférieur, est caractérisée par le fait que lesdits moyens de commande peuvent effectuer un
30 déplacement rotatif par rapport à leur axe longitudinal, pour déterminer l'ouverture, la fermeture et le mélange de l'eau et peuvent effectuer un déplacement rotatif autour d'un axe perpendiculaire au précédent, pour déterminer la répartition du débit d'eau.

35 De préférence, le disque supérieur déplaçable présente une ouverture diamétrale, ayant deux parties excentriques évasées et une incurvation centrale, tandis que le disque inférieur fixe présente deux ouvertures d'entrée de l'eau froide et de l'eau chaude et une
40 ouverture de sortie de l'eau mélangée, ayant une partie

supérieure creusée, adaptée de façon à former, conjointement avec le disque supérieur, une chambre de mélange.

Les caractéristiques et les avantages de la
5 cartouche mélangeuse selon la présente invention ressortiront bien à la lecture de la description détaillée qui suit, de sa forme de réalisation préférée, en se référant aux dessins annexés, dans lesquels :

la figure 1 est une vue en coupe longitudinale verticale
10 de la cartouche mélangeuse selon la présente invention, complètement assemblée;

la figure 2 est une vue en coupe longitudinale verticale, suivant un plan perpendiculaire à celui de la figure 1, de la cartouche
15 mélangeuse selon la présente invention, complètement assemblée;

la figure 3 est une vue en plan de dessous de la cartouche mélangeuse selon la présente invention, partiellement assemblée;

20 les figures 4A et 4B sont respectivement une vue en plan de dessus et une vue en plan de dessous de l'élément de raccord de la cartouche mélangeuse selon la présente invention;

les figures 5A, 5B, 5C et 5D sont respectivement une vue
25 en plan de dessus, une vue en plan de dessous, une vue en coupe suivant la ligne V_C-V_C de la figure 5A et une vue en coupe suivant la ligne V_d-V_d de la figure 5B du disque supérieur déplaçable de la cartouche mélangeuse selon la
30 présente invention;

les figures 6A et 6B sont respectivement une vue en plan de dessus et une vue en coupe suivant la ligne VI-VI de la figure 6A du disque inférieur fixe de la cartouche mélangeuse selon la présente
35 invention;

les figures 7A, 7B et 7C sont respectivement une vue en élévation, une vue en plan de dessus et une vue en plan de dessous de la base de la
40 cartouche mélangeuse selon la présente invention; et

les figures 8A, 8B, 8C et 8D sont respectivement des vues en plan de dessus montrant les positions correspondantes du disque supérieur déplaçable et du disque inférieur fixe, dans certaines des différentes situations de fonctionnement de la cartouche mélangeuse selon la présente invention.

En se référant aux figures, on a représenté une cartouche mélangeuse selon la présente invention, désignée globalement par la référence numérique 10 et comprenant une tige de commande profilée 11, montée tournante autour d'un pivot 12 et pourvue, dans l'extrémité inférieure 13, d'une goupille 14. Un corps creux 15, de forme tubulaire cylindrique, présente un épaulement 16 qui sépare la partie supérieure 17 de diamètre plus petit par rapport à la partie inférieure 18 de diamètre plus grand, sert à contenir les composants de la cartouche. Le corps creux 15 présente des moyens à déclic 19 faisant saillie de son extrémité inférieure, et l'épaulement 16 est pourvu de deux rebords internes 20 et 21 qui, dans leurs positions réciproques, limitent la rotation de la tige de commande 11 sur un angle β d'une valeur de préférence égale à 125° (figure 3).

Une douille 22, logée sans jeu dans la partie supérieure 17 du corps creux de logement 15, sa partie bridée 23 étant en butée contre l'épaulement 17, est pourvue d'un trou longitudinal 24 rectangulaire servant de siège à la tige de commande 11 qui est reliée à la douille 22 par le pivot 12. Le trou longitudinal rectangulaire 24 s'élargit au niveau de sa partie d'extrémité inférieure afin de former une cavité 25, et la partie bridée 23 est pourvue de deux éléments 26, faisant saillie radialement et diamétralement opposés, parmi lesquels au moins l'un, indépendamment de l'insertion de la douille 22 dans la partie supérieure 17 du corps creux de logement 15, est destiné à coopérer avec les rebords internes 20 et 21 afin d'arrêter la rotation de la douille 22, ainsi que la tige de commande 11, durant la course d'ouverture et de fermeture d'un levier de

commande (non illustré) solidarisé avec la tige de commande 11.

Un élément de raccord 27 (figures 4A et 4B) est pourvu, en partie haute, d'une cavité 28 et, en partie basse, de moyens à déclic 29 et d'une cannelure circulaire 30 dans laquelle est logée une bague d'étanchéité de type joint torique 31. La cavité 28, ainsi que la cavité 25 complémentaire à cette dernière, forment un siège S adapté de façon à loger l'extrémité inférieure 13 de la tige de commande 11 et à lui permettre d'effectuer ses déplacements de rotation autour du pivot 12.

Le disque supérieur 32 déplaçable de la cartouche 10 (figures 5A, 5B, 5C et 5D) est pourvu d'évidements 33, dans lesquels s'engagent les moyens à déclic 29 de l'élément de raccord 27, et d'une ouverture diamétrale 34 ayant deux parties excentriques évasées 35 et une cavité centrale 36.

Le disque inférieur 37 fixe de la cartouche 10 (figures 6A et 6B) est pourvu de deux ouvertures d'entrée triangulaires 38 et 39 respectivement pour l'eau froide et pour l'eau chaude, identiques et disposées de façon symétrique par rapport à son axe de symétrie. Le disque inférieur fixe 37 présente également une ouverture de sortie 40 pour l'eau mélangée, ayant une partie supérieure 41 creuse adaptée de façon à former, conjointement avec le disque supérieur déplaçable 32, une chambre de mélange C fermée en partie supérieure de l'élément de raccord 27. Dans le bord périphérique du disque inférieur fixe 37 sont ménagées deux entailles 42 et 43 de largeurs différentes et disposées de façon symétrique par rapport à l'axe de symétrie de ce disque.

Afin de fermer en partie basse la cartouche 10, il est prévu une base 44 (figures 7A, 7B et 7C) qui est pourvue de deux ouvertures d'embouchure 45 et 46 pour l'eau froide et, respectivement, pour l'eau chaude et d'une ouverture de refoulement 47 pour l'eau mélangée et, en outre, de deux rebords 48 et 49 de différentes largeurs qui s'engagent respectivement dans les entailles 42 et 43 du disque inférieur fixe 37. La base 44 présente également des

entailles 50 destinées à loger les moyens à déclic 19 du corps creux de logement 15.

Lorsque la cartouche mélangeuse 10 selon la présente invention est assemblée, elle présente la configuration illustrée sur les figures 1 et 2, dans lesquelles on peut indiquer le fait que les éléments se trouvant à l'intérieur du corps creux de logement 15 sont en contact entre eux et maintenus dans les positions correspondantes de la base 44 qui est accrochée au corps creux de logement 15 par les moyens à déclic 19 engagés dans les entailles 50 de la base 44.

Le disque inférieur fixe 37 est réalisé d'un seul tenant avec la base 44 et, entre ces derniers, il est disposé une garniture d'étanchéité 51 assurant une fonction d'étanchéité. Bien sûr, puisque les largeurs des entailles 42 et 43 et celles des rebords 48 et 49 sont différentes, il existe une seule manière possible de relier le disque inférieur fixe 37 et la base 44. Ceci évite le risque d'erreurs du montage de la cartouche mélangeuse et garantit le fait que les positions des ouvertures d'entrée de l'eau froide 38 et 39 coïncident toujours respectivement avec les positions des ouvertures d'embouchure 45 et 46 des eaux correspondantes, et que la position de l'ouverture de sortie 40 de l'eau mélangée coïncide toujours avec l'ouverture de refoulement 47 de cette même eau.

Le disque supérieur déplaçable 32 appuie sur le disque inférieur fixe 37 et est réalisé d'un seul tenant avec l'élément de raccord 27, permettant donc les déplacements possibles. Ces derniers consistent en une rotation autour de l'axe vertical Y-Y et en un déplacement le long de l'axe horizontal X-X (figure 1), l'axe horizontal X-X étant perpendiculaire à l'axe Y-Y et pouvant présenter en théorie n'importe quelle direction de façon compatible avec l'angle de rotation β maximal. Les déplacements de rotation et de translation sont transmis à l'élément de raccord 27 de la goupille 14 placée dans l'extrémité inférieure 13 de la tige de commande 11, lorsque cette dernière est tournée autour de son axe longitudinal et, respectivement, autour d'un axe perpendiculaire à ce dernier passant par le pivot 12. De manière appropriée, entre l'ensemble formé par

l'élément de raccord 27 et par le disque supérieur déplaçable 32, ayant tous deux le même diamètre, et la paroi interne du corps creux de logement 15, est prévu un espace G (figure 1) de forme annulaire répondant aux
5 nécessités et aux exigences de déplacement de cet ensemble.

Les figures 8A, 8B, 8C et 8D illustrent quatre des différentes situations possibles de fonctionnement de la cartouche mélangeuse 10 selon l'invention et illustrent la caractéristique principale de cette dernière. Cette
10 caractéristique réside dans le fait que, par une simple rotation de la tige de commande 11 autour de son axe longitudinal, on peut refouler l'eau selon un débit égal à la moitié du débit maximal admissible et réguler la température de l'eau à la sortie, tandis que, par une
15 simple rotation de la tige de commande 11 autour de son pivot 12, on peut augmenter le débit de l'eau jusqu'à 100 %.

Sur la figure 8A est représentée la situation dans laquelle les ouvertures d'entrée d'eau froide 38 et d'eau
20 chaude 39 sont fermées par le disque supérieur déplaçable 32, et le débit d'eau refoulé par l'ouverture de sortie 40 est donc nul.

Sur la figure 8B est représentée la situation dans laquelle, en partant de la situation de la figure 8A, et en
25 ayant fait tourner la tige de commande 11 autour de son axe longitudinal, l'une des parties excentriques évasées 35 du disque déplaçable supérieur 32 se superpose en partie et de manière identique tant sur l'ouverture d'eau froide 38 que sur l'ouverture d'eau chaude 39. On obtient ainsi le
30 mélange exact, moitié-moitié, d'eau froide et chaude et le débit d'eau refoulé par l'ouverture de sortie 40 est identique à la moitié du débit maximal possible.

Sur la figure 8C est illustrée la situation dans laquelle, en partant de la situation de la figure 8B et en
35 ayant fait tourner la tige de commande 11 autour du pivot 12, l'une des parties excentriques évasées 35 se superpose entièrement et de manière identique tant sur l'ouverture d'eau froide 38 que sur l'ouverture d'eau chaude 39. Ceci permet ainsi d'obtenir le mélange exact,
40 moitié-moitié, d'eau froide et d'eau chaude mais, par

rapport à la situation de la figure 8B, le débit d'eau refoulé par l'ouverture de sortie 40 est identique au débit maximal possible.

5 Sur la figure 8D est représentée la situation dans laquelle, en partant de la situation de la figure 8A et ayant fait tourner la tige de commande 11 d'un angle identique, par exemple à 125°, autour de son axe longitudinal et, successivement, autour du pivot 12, l'une des parties excentriques évasées 35 se superpose
10 entièrement à l'ouverture d'eau chaude 39, et l'ouverture de sortie 40 refoule donc seulement de l'eau chaude, selon le débit maximal possible.

Bien sûr, bien qu'elles n'aient pas été représentées, d'autres situations sont possibles : par exemple, celles
15 analogues à la situation illustrée sur la figure 8D, mais selon un débit d'eau égal à la moitié du débit maximal possible; ou bien la situation double de celle représentée sur la figure 8D, avec refoulement seulement d'eau froide.

A partir de ce qui a été décrit, il apparaît également
20 une deuxième caractéristique consécutive de la cartouche mélangeuse selon la présente invention, qui réside dans le fait que, dans l'une quelconque des situations de fonctionnement, l'interruption du refoulement de l'eau est obtenue en amenant, par un renvoi de la tige de
25 commande 11, le disque supérieur déplaçable 32 dans la configuration illustrée sur la figure 8A dans laquelle, lors de la reprise ultérieure du refoulement de l'eau, on obtiendra initialement une amenée d'eau froide, éliminant ainsi le risque de brûlure de la peau de l'utilisateur.

30 D'après ce qui a été décrit, on peut comprendre la manière selon laquelle la cartouche mélangeuse selon l'invention, installée dans un robinet mélangeur à monocommande, permet d'obtenir, de manière facile et rapide, par une simple rotation de la tige de commande de
35 la cartouche autour de son axe longitudinal, un refoulement d'eau selon un débit régulé automatiquement égal à la moitié du débit maximal, en offrant l'avantage de réduire la consommation d'eau sans altérer la qualité du service et avec la possibilité, selon les exigences de l'utilisateur,
40 par une simple rotation de cette tige de commande autour

d'un axe perpendiculaire à son axe longitudinal, d'obtenir des refoulements d'eau selon des débits égaux au débit maximal possible, comme dans les robinets mélangeurs classiques.

5 Bien que la présente invention ait été décrite et illustrée par rapport à une forme de réalisation préférée de cette dernière, il est évident que l'on peut apporter toutes les variantes et modifications qui rentrent dans le domaine de l'Homme de l'art, sans sortir de l'esprit de la
10 protection.

R E V E N D I C A T I O N S

1. Cartouche mélangeuse thermograduelle, progressive, à économie d'eau, pour robinets mélangeurs à
5 monocommande du type comprenant un disque inférieur fixe, pourvu de trous de passage pour l'eau froide et chaude, un disque supérieur, pourvu d'un trou répartiteur et déplaçable afin de coulisser sur le disque fixe pour déterminer l'ouverture, la fermeture, la répartition et le
10 mélange de l'eau, et des moyens de commande servant au déplacement du disque supérieur par rapport au disque inférieur, caractérisée par le fait que lesdits moyens de commande (11, 12, 14) peuvent effectuer un déplacement rotatif par rapport à leur axe longitudinal (Y-Y), pour
15 déterminer l'ouverture, la fermeture et le mélange de l'eau et peuvent effectuer un déplacement rotatif autour d'un axe (X-X) perpendiculaire au précédent, pour déterminer la répartition du débit d'eau.

2. Cartouche mélangeuse selon la revendication 1,
20 caractérisée par le fait que le disque supérieur (32) déplaçable présente une ouverture diamétrale (34), ayant deux parties excentriques (35) évasées et une cavité centrale (36), tandis que le disque inférieur (37) fixe présente deux ouvertures d'entrée (38, 39) de l'eau froide
25 et de l'eau chaude et une ouverture de sortie (40) de l'eau mélangée, ayant une partie supérieure (41) creuse, adaptée de façon à former, conjointement avec le disque supérieur (32), une chambre de mélange (C).

3. Cartouche mélangeuse selon l'une des
30 revendications 1 et 2, caractérisée par le fait que les moyens de commande sont constitués d'une tige de commande (11) montée pivotante dans une partie intermédiaire (22) et supportant, à l'extrémité inférieure (13), un élément d'engagement contre le disque supérieur (32) déplaçable,
35 afin de le forcer à effectuer les déplacements nécessaires à l'ouverture, à la fermeture, à la répartition et au mélange de l'eau.

4. Cartouche mélangeuse selon l'une des
40 revendications précédentes, caractérisée par le fait que le disque supérieur (32) déplaçable peut effectuer un déplacement rotatif et un déplacement de translation, ledit

déplacement rotatif étant adapté de façon à stabiliser le passage de l'eau froide et/ou de l'eau chaude à l'intérieur de la chambre de mélange selon un débit égal à 50 % du débit maximal, ou bien de façon à l'interrompre d'après le sens de rotation, et ledit déplacement de translation étant adapté de façon à augmenter le débit d'eau jusqu'à la valeur maximale permise ou à le diminuer jusqu'à la valeur de 50 %.

5. Cartouche mélangeuse selon l'une des revendications 1 et 2, caractérisée par le fait que les ouvertures d'entrée (38, 39) de l'eau froide et de l'eau chaude du disque inférieur (37) fixe sont sensiblement de forme triangulaire.

FIG. 3

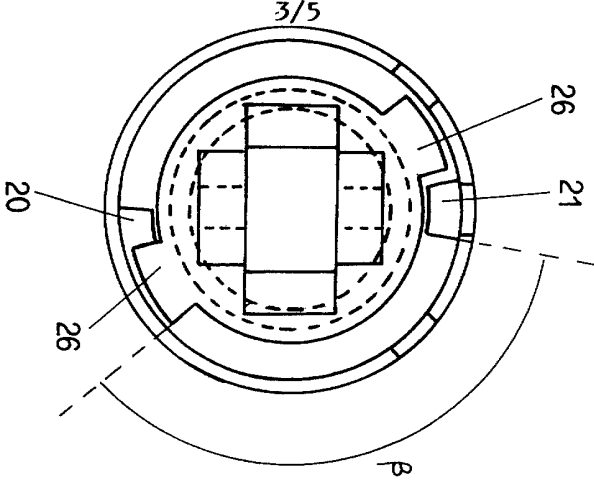


FIG. 4A

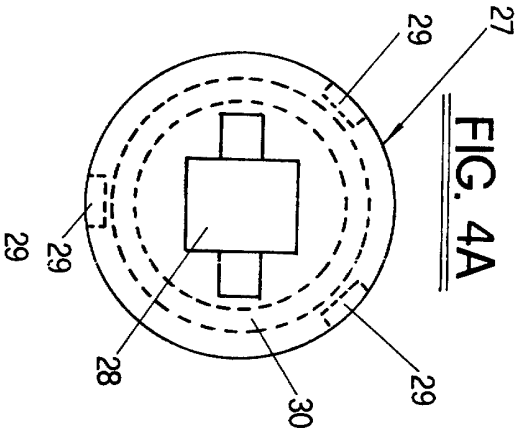


FIG. 4B

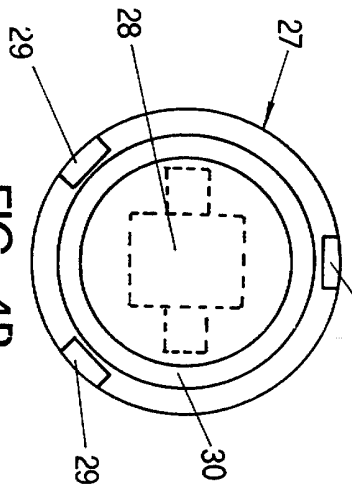


FIG. 5D

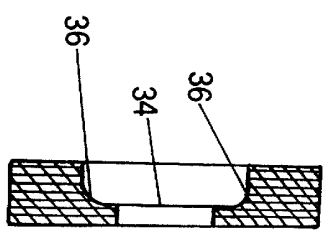


FIG. 5B

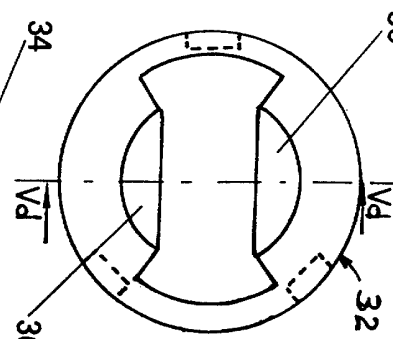


FIG. 5C



FIG. 5A

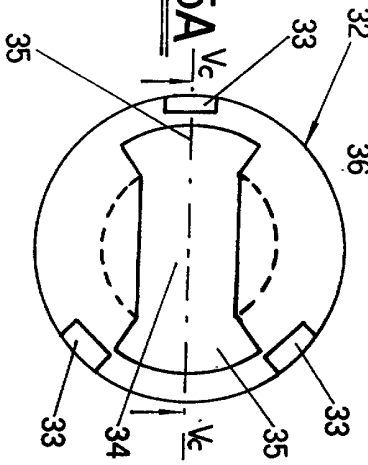


FIG. 6A

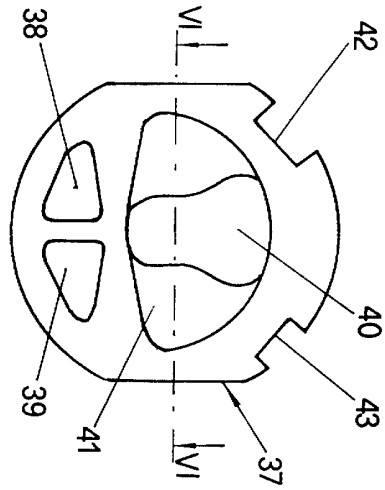


FIG. 7B

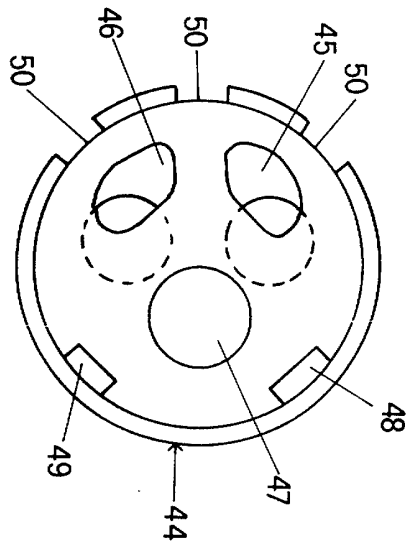


FIG. 7A

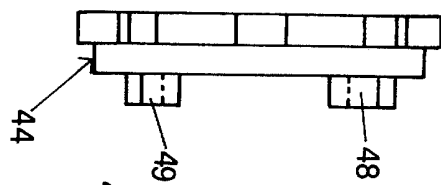


FIG. 7C

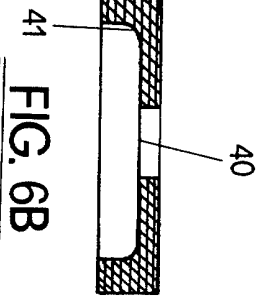
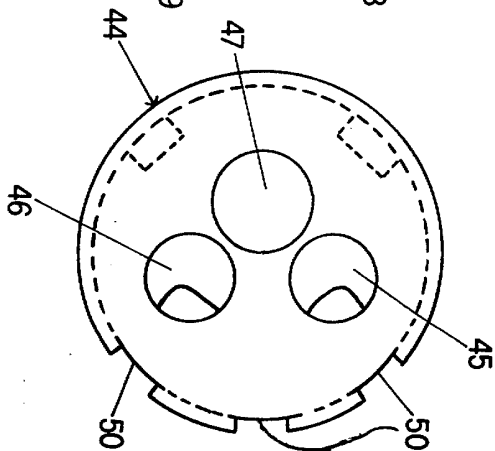


FIG. 6B

FIG. 8A

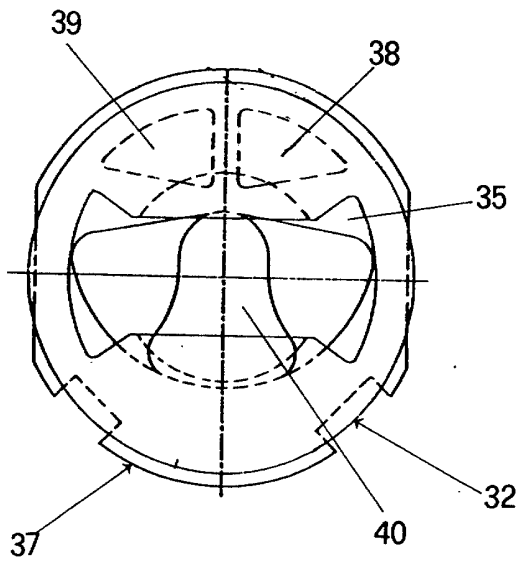


FIG. 8B

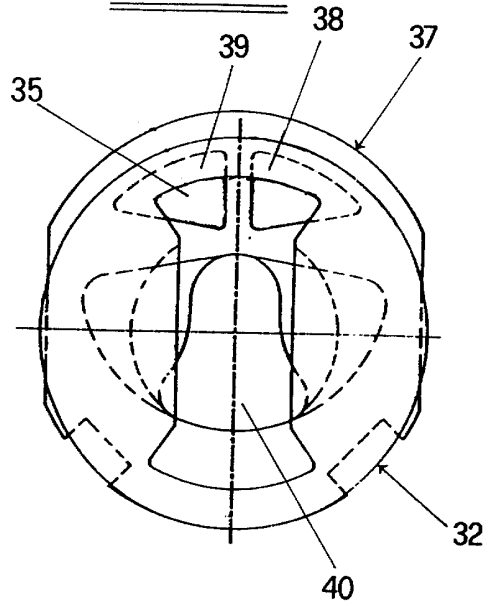


FIG. 8C

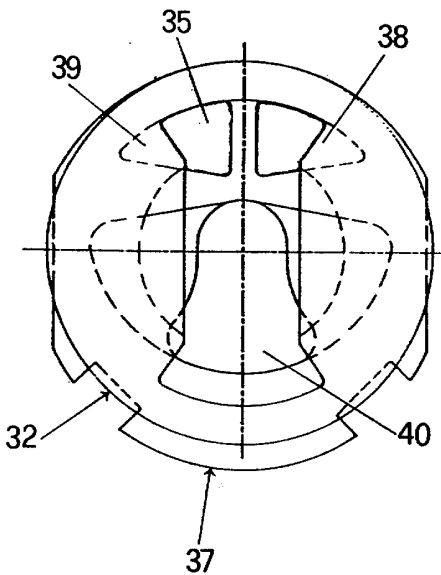


FIG. 8D

