



(12) 实用新型专利

(10) 授权公告号 CN 202387281 U

(45) 授权公告日 2012. 08. 22

(21) 申请号 201220004608. 8

(22) 申请日 2012. 01. 08

(73) 专利权人 山东众森建材科技有限公司
地址 250002 山东省济南市市中区建设路
82 号

(72) 发明人 于吉涛 赵其才

(51) Int. Cl.

B01D 29/56 (2006. 01)

B01D 29/01 (2006. 01)

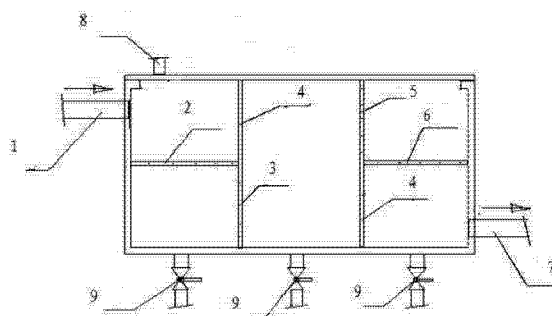
权利要求书 1 页 说明书 2 页 附图 1 页

(54) 实用新型名称

液体助磨剂成品灌装过滤装置

(57) 摘要

一种液体助磨剂成品灌装过滤装置, 其为一箱体, 箱体内安装可拆卸的隔料板和过滤板; 过滤板为不锈钢网, 按孔径由大至小排列, 该设计设计简洁、工艺简单, 投资少, 操作方便。在包装过程中, 能够在不同的季节里, 不受液体原料的密度、温度、粘稠度影响, 过滤产品中的有害沉积物, 确保液体产品包装合格。



1. 一种生产水泥助磨剂设备中使用的液体助磨剂成品灌装过滤装置,液体成品过滤器装置为一箱体,其特征在于:箱体内安装可拆卸的隔料板和过滤板。
2. 根据权利要求1所述的生产水泥助磨剂设备中使用的液体助磨剂成品灌装过滤装置,其特征在于:所述的箱体外壳为不锈钢壳体,箱体上板可打开。
3. 根据权利要求1所述的生产水泥助磨剂设备中使用的液体助磨剂成品灌装过滤装置,其特征在于:过滤板为不锈钢网,按孔径由大至小排列。

液体助磨剂成品灌装过滤装置

技术领域

[0001] 本实用新型属于水泥助磨剂生产设备领域,涉及一种生产水泥助磨剂的附属结构,具体涉及一种生产水泥助磨剂设备中使用的液体助磨剂成品灌装过滤装置。

背景技术

[0002] 水泥行业是一个特殊的行业,随着近年来助磨剂的推广,水泥厂家对助磨剂的使用越来越多,其特殊的流程工艺对助磨剂的添加稳定性要求非常高。在水泥助磨剂生产过程中,因为受原料的纯度、外界温度等因素影响,必不可少的会出现一些杂质、沉淀、结晶等难溶物,这些难溶物本身不具有助磨剂的助磨功能,甚至会影响水泥助磨剂的效果,同时造成了产品的不美观。目前许多助磨剂生产产家在产品灌装时未经过滤处理直接灌装,导致使用厂家水泥质量的大幅下降。有的厂家即使采用过滤装置,但其价格昂贵,维修不方便,增加了助磨剂生产中的成本。

发明内容

[0003] 本实用新型的目的在于提供一种工艺设计简单,便于操作、方便维修,且能根据不同的生产方式,过滤包装前的助磨剂成品中的许多的沉淀物和液体结晶物质,避免影响助磨剂使用厂家助磨剂泵的使用效果。

[0004] 本实用新型解决其技术问题所采取的技术方案是:该液体助磨剂成品灌装过滤装置为一箱体,其特征在于:箱体内安装可拆卸的隔料板和过滤板;过滤板为不锈钢网,按孔径由大至小排列,不论更换何种液体成品,各季节气温如何变化,从成品储备设备往包装物容器计量灌装开始,只要成品经过过滤板依次过滤,使其产品把沉淀物降至最低,保证产品的使用质量。

[0005] 本实用新型的有益效果是:设计简洁、工艺简单,投资少,操作方便。在包装过程中,能够在不同的季节里,不受液体原料的密度、温度、粘稠度影响,过滤产品中的有害沉积物,确保液体产品包装合格。改变了以往在产品的使用过程中,由于有沉淀物,经常出现堵泵的现象,影响生产水泥正常使用助磨剂,并减少了水泥助磨剂使用厂家助磨剂储备设备内的沉淀物和固体结晶物,从而减少助磨剂的清理次数,提高设备运转率和工作效率。避免许多产品使用不稳定等诸多问题。

[0006] 附图说明:

[0007] 图1为本实用新型的结构示意图:

[0008] 图中标号说明:1、进料管 2、1# 过滤板 3、2# 过滤板 4、隔料板

[0009] 5、3# 过滤板 6、4# 过滤板 7、出料管 8、清水管

[0010] 9 排污阀。

具体实施方式

[0011] 如图1所示,液体助磨剂成品灌装过滤装置为不锈钢外壳组成的箱体,成品物料

通过进料管 1 进入过滤装置,依次经过滤板 2、3、5、6 进行过滤,成品内的沉淀物、杂质、结晶物等被过滤,成品从出料管 7 出来,以保证水泥助磨剂的出厂合格率。过滤装置清洗时通过清水管 8 进行清洗,可溶沉淀物溶解于水中,污水经排污阀 6 排出。如有不溶沉淀物堵塞过滤板孔,可打开过滤装置箱体上板,将过滤板和隔板可分别拆卸,进行清洗。

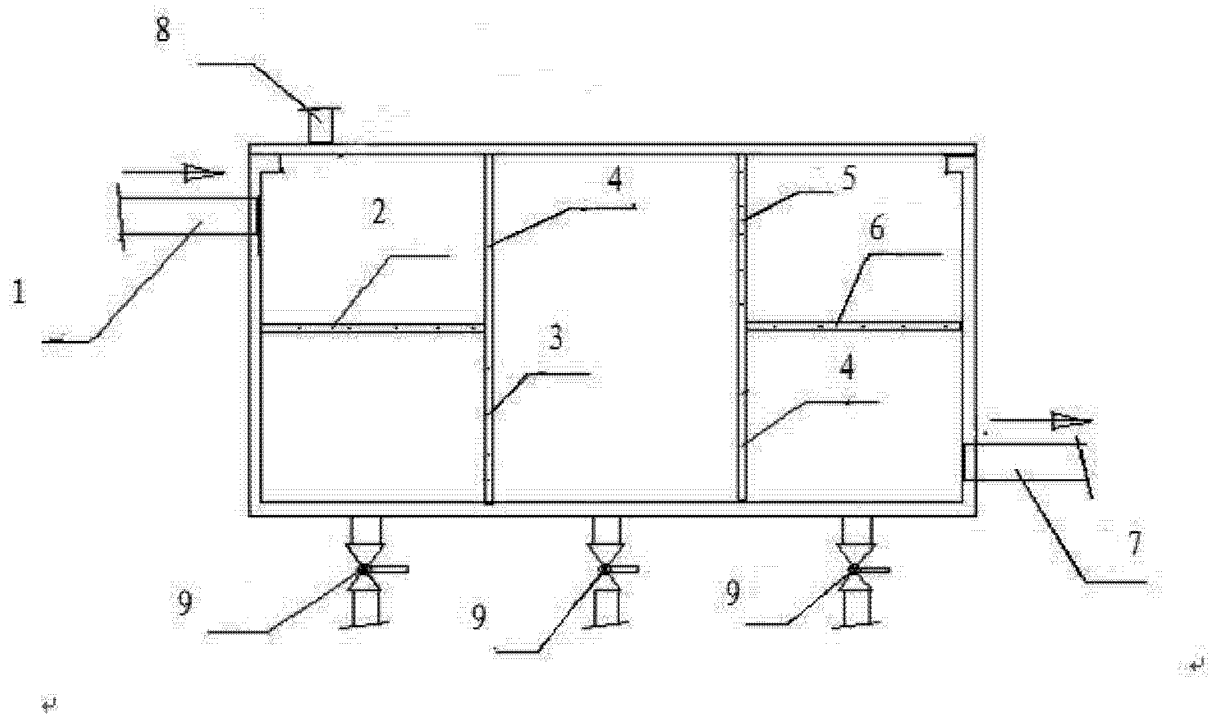


图 1