



(12) 实用新型专利

(10) 授权公告号 CN 204050982 U

(45) 授权公告日 2014. 12. 31

(21) 申请号 201420476160. 9

(22) 申请日 2014. 08. 22

(73) 专利权人 浙江如意实业有限公司

地址 318020 浙江省台州市黄岩区澄江仙浦
喻

(72) 发明人 喻文军

(74) 专利代理机构 浙江杭州金通专利事务所有
限公司 33100

代理人 王官明

(51) Int. Cl.

A63H 33/00 (2006. 01)

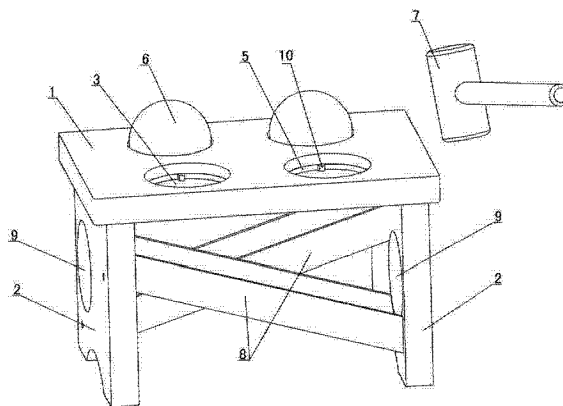
权利要求书1页 说明书2页 附图2页

(54) 实用新型名称

木制敲打台

(57) 摘要

木制敲打台,包括上面板,上面板的两头下部各安装支撑脚板,所述的上面板上制有两排圆孔,圆孔中制有嵌槽,嵌槽中安装硅胶圈,硅胶圈中放置圆球,圆球有用于敲打的木锤,所述的两支撑脚板之间安装两排交错的斜滑道,两斜滑道有出口,出口制在两支支撑脚板上,两斜滑道的上方与两圆孔相对应。生产时,可以将各个零件单独加工成型,硅胶圈市场上有售,然后涂上彩漆和画上彩画,再将各个零件装配成型,整个敲打台色彩美观。玩耍时,将圆球放在硅胶圈上,然后用木锤敲打圆球,硅胶圈有弹性,所以当木锤用力敲打圆球后,圆球掉落上斜滑道上,沿着斜滑道下滚,从出口处滚出,趣乐性强,儿童玩耍高兴,使用安全、环保。



1. 木制敲打台,其特征在于包括上面板(1),上面板的两头下部各安装支撑脚板(2),所述的上面板(1)上制有两排圆孔(3),圆孔中制有嵌槽(4),嵌槽中安装硅胶圈(5),硅胶圈中放置圆球(6),圆球(6)有用于敲打的木锤(7),所述的两支撑脚板(2)之间安装两排交错的斜滑道(8),两斜滑道(8)有出口(9),出口(9)制在两支撑脚板(2)上,两斜滑道(8)的上方与两圆孔(3)相对应。

2. 如权利要求1所述的木制敲打台,其特征在于所述的硅胶圈(5)上制有至少3个凸点(10),凸点(10)与圆球(6)相接触。

木制敲打台

技术领域

[0001] 本实用新型涉及一种木制敲打台,属于儿童玩具领域。

背景技术

[0002] 儿童在使用玩具中开发智力,激发情趣,提高动手能力,促进生长发育。儿童玩具的种类有很多,例如塑料玩具、电动玩具和木制玩具等,电动玩具能自动闪光、发声,刺激性大,特别是闪光,对尚未发育完全的儿童眼睛造成较大伤害,影响视力。而塑料玩具不环保,并且容易损坏,伤到手指。现有的木制玩具使用安全、环保,但大多数的木制玩具为静态玩具,造型变化少,乐趣性差,儿童玩耍不尽兴。

[0003] 本实用新型的目的是为了克服已有技术的缺点,提供一种采用敲打方式,动、静结合,趣乐性强,使儿童玩耍高兴的木制敲打台。

[0004] 本实用新型木制敲打台的技术方案是:其特征包括上面板,上面板的两头下部各安装支撑脚板,所述的上面板上制有两排圆孔,圆孔中制有嵌槽,嵌槽中安装硅胶圈,硅胶圈中放置圆球,圆球有用于敲打的木锤,所述的两支撑脚板之间安装两排交错的斜滑道,两斜滑道有出口,出口制在两支撑脚板上,两斜滑道的上方与两圆孔相对应。

[0005] 本实用新型的木制敲打台,所述的上面板、支撑脚板、圆球、斜滑道和木锤均为天然木料制成,使用安全、环保。生产时,可以将各个零件单独加工成型,硅胶圈市场上有售,然后涂上彩漆和画上彩画,再将各个零件装配成型,整个敲打台色彩美观。玩耍时,将圆球放在硅胶圈上,然后用木锤敲打圆球,硅胶圈有弹性,所以当木锤用力敲打圆球后,圆球掉落上斜滑道上,沿着斜滑道下滚,从出口处滚出,趣乐性强,儿童玩耍高兴。

[0006] 本实用新型的木制敲打台,所述的硅胶圈上制有至少 3 个凸点,凸点与圆球相接触,圆球搁在凸点上,凸点有弹性,容易将圆球敲落。

附图说明

[0007] 图 1 是本实用新型的木制敲打台立体示意图;

[0008] 图 2 是本实用新型的木制敲打台剖面示意图。

具体实施方式

[0009] 本实用新型涉及一种木制敲打台,如图 1、图 2 所示,包括上面板 1,上面板的两头下部各安装支撑脚板 2,所述的上面板 1 上制有两排圆孔 3,圆孔中制有嵌槽 4,嵌槽中安装硅胶圈 5,硅胶圈中放置圆球 6,圆球 6 有用于敲打的木锤 7,所述的两支撑脚板 2 之间安装两排交错的斜滑道 8,两斜滑道 8 有出口 9,出口 9 制在两支撑脚板 2 上,两斜滑道 8 的上方与两圆孔 3 相对应。本方案所述的上面板 1、支撑脚板 2、圆球 6、斜滑道 8 和木锤 7 均为天然木料制成,使用安全、环保。生产时,可以将各个零件单独加工成型,硅胶圈 5 市场上有售,然后涂上彩漆和画上彩画,再将各个零件装配成型,整个敲打台色彩美观。玩耍时,将圆球 6 放在硅胶圈 5 上,然后用木锤敲打圆球 6,硅胶圈有弹性,所以当木锤用力敲打圆球后,

圆球 6 掉落上斜滑道 8 上,沿着斜滑道下滚,从出口 9 处滚出,趣乐性强,儿童玩耍高兴。所述的硅胶圈 5 上制有至少 3 个凸点 10,凸点 10 与圆球 6 相接触,圆球搁在凸点上,凸点有弹性,容易将圆球敲落。

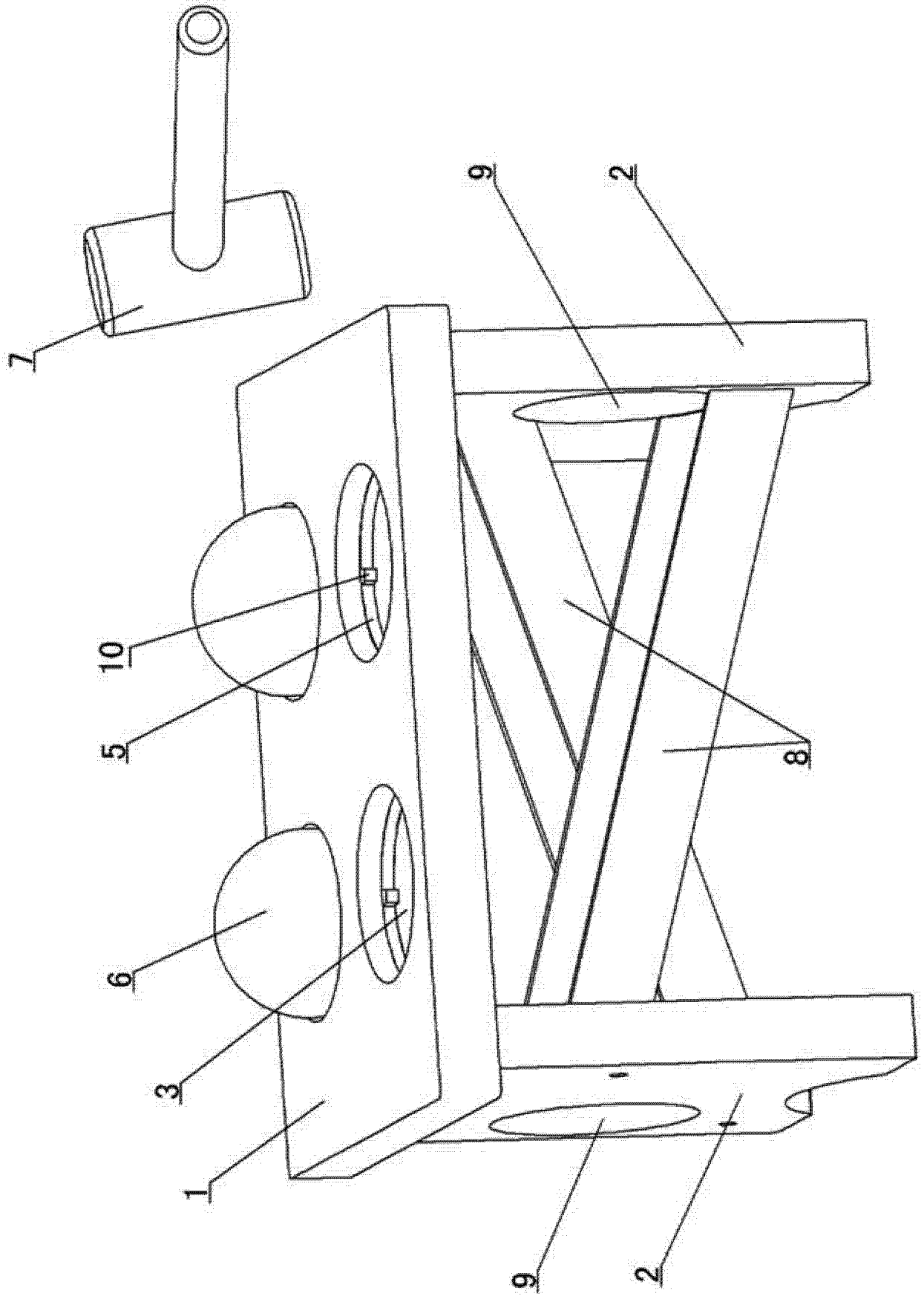


图 1

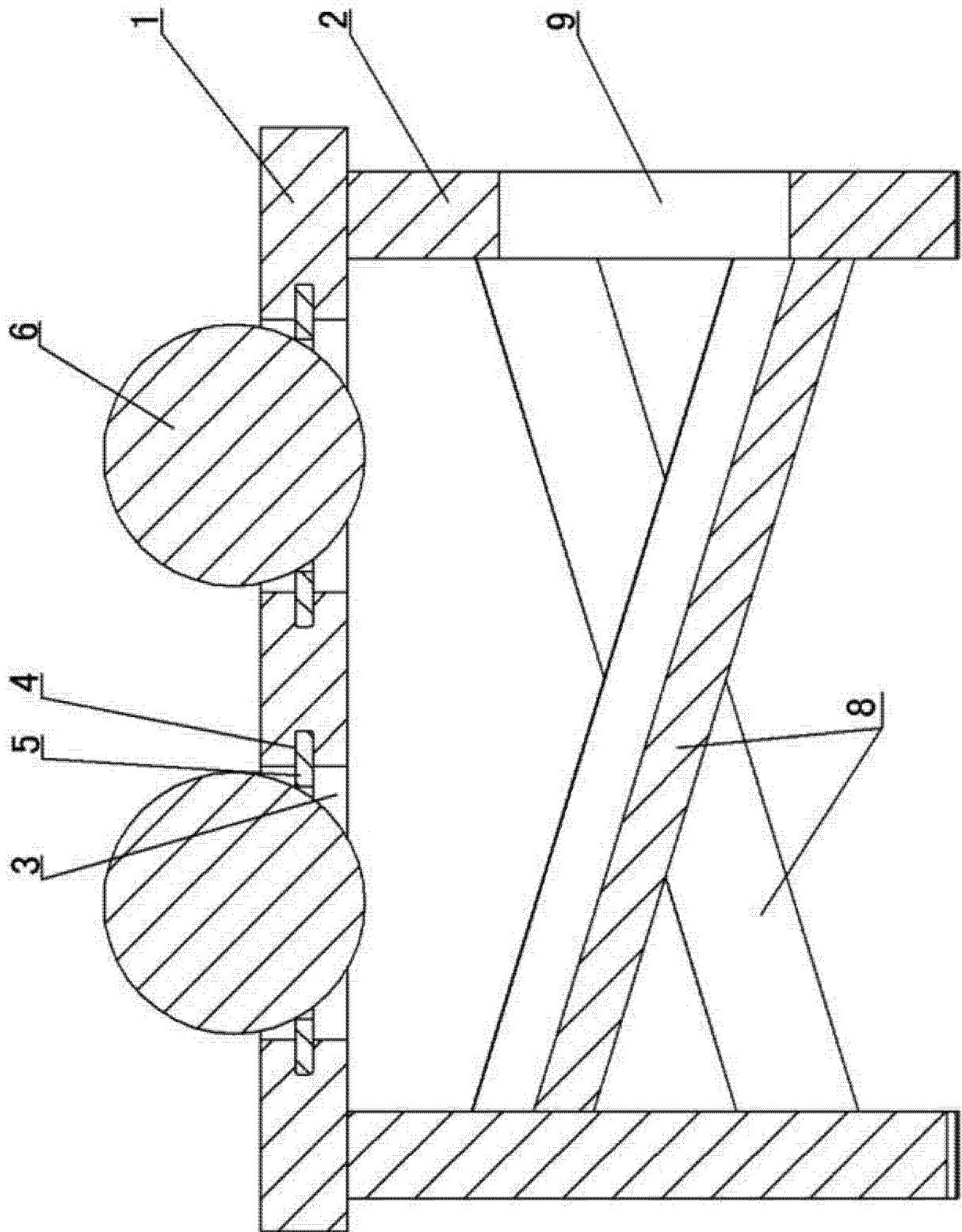


图 2