

(12) DEMANDE INTERNATIONALE PUBLIÉE EN VERTU DU TRAITÉ DE COOPÉRATION EN MATIÈRE DE BREVETS (PCT)

(19) Organisation Mondiale de la  
Propriété Intellectuelle  
Bureau international



WIPO | PCT



(10) Numéro de publication internationale

WO 2013/104803 A1

(43) Date de la publication internationale  
18 juillet 2013 (18.07.2013)

(51) Classification internationale des brevets :  
G04B 1/16 (2006.01) G04B 23/02 (2006.01)

(21) Numéro de la demande internationale :  
PCT/EP2013/050601

(22) Date de dépôt international :  
14 janvier 2013 (14.01.2013)

(25) Langue de dépôt : français

(26) Langue de publication : français

(30) Données relatives à la priorité :  
12151128.1 13 janvier 2012 (13.01.2012) EP

(71) Déposant : AGENHOR SA [CH/CH]; Case postale 76,  
Rue Emma-Kammacher 6, CH-1217 Meyrin 2 (CH).

(72) Inventeurs : WIEDERRECHT, Jean-Marc; Ch. du  
Guillon 40, CH-1233 Bernex (CH). DI BLASI, Maximilien;  
Chemin de la Prulay 69, CH-1217 Meyrin (CH).

(74) Mandataire : RICHARD, François-Régis; CP 2510, e-  
Patent S.A., Saint-Honoré, 1, CH-2001 Neuchâtel (CH).

(81) États désignés (sauf indication contraire, pour tout titre  
de protection nationale disponible) : AE, AG, AL, AM,

AO, AT, AU, AZ, BA, BB, BG, BH, BN, BR, BW, BY,  
BZ, CA, CH, CL, CN, CO, CR, CU, CZ, DE, DK, DM,  
DO, DZ, EC, EE, EG, ES, FI, GB, GD, GE, GH, GM, GT,  
HN, HR, HU, ID, IL, IN, IS, JP, KE, KG, KM, KN, KP,  
KR, KZ, LA, LC, LK, LR, LS, LT, LU, LY, MA, MD,  
ME, MG, MK, MN, MW, MX, MY, MZ, NA, NG, NI,  
NO, NZ, OM, PA, PE, PG, PH, PL, PT, QA, RO, RS, RU,  
RW, SC, SD, SE, SG, SK, SL, SM, ST, SV, SY, TH, TJ,  
TM, TN, TR, TT, TZ, UA, UG, US, UZ, VC, VN, ZA,  
ZM, ZW.

(84) États désignés (sauf indication contraire, pour tout titre  
de protection régionale disponible) : ARIPO (BW, GH,  
GM, KE, LR, LS, MW, MZ, NA, RW, SD, SL, SZ, TZ,  
UG, ZM, ZW), eurasien (AM, AZ, BY, KG, KZ, RU, TJ,  
TM), européen (AL, AT, BE, BG, CH, CY, CZ, DE, DK,  
EE, ES, FI, FR, GB, GR, HR, HU, IE, IS, IT, LT, LU, LV,  
MC, MK, MT, NL, NO, PL, PT, RO, RS, SE, SI, SK, SM,  
TR), OAPI (BF, BJ, CF, CG, CI, CM, GA, GN, GQ, GW,  
ML, MR, NE, SN, TD, TG).

Publiée :

— avec rapport de recherche internationale (Art. 21(3))

(54) Title : CLOCKWORK MOVEMENT MECHANISM FOR CONTROLLING A BARREL

(54) Titre : MECANISME DE COMMANDE D'UN BARILLET POUR MOUVEMENT HORLOGER

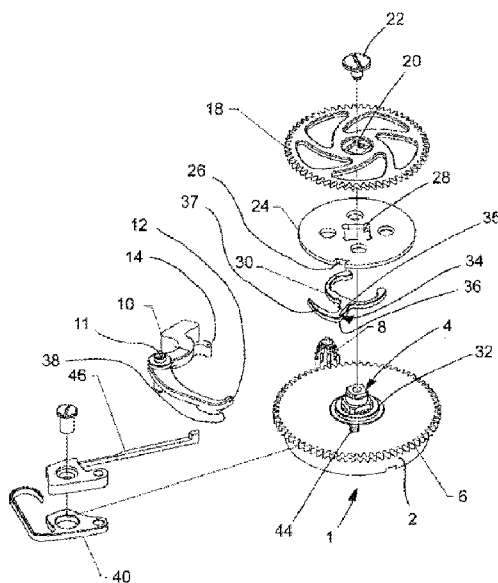


Fig. 1

(57) Abstract : The invention relates to a clockwork movement mechanism for controlling a barrel (1), of the all or nothing type, said barrel (1) comprising a spring housed in a drum (2) to which it is rigidly connected by means of a first end, the second end thereof being rigidly connected to a barrel arbor (4), the mechanism comprising a winding train (18) arranged to rotate the barrel arbor (4) in order to wind the spring. The mechanism is characterised in that it also comprises a first mobile (24) connected to the winding train (18), a second mobile (2) controlled by the drum (2), a locking lever (10) arranged to pivot between first and second positions, associated respectively with the locking of the barrel arbor (4) and the locking of the drum (2), a mobile control member (30) arranged in order alternatively to position the locking lever (10) in one or other of its positions, the first and second mobiles being arranged to act alternately on the control member (30) in order to modify the state of the locking lever in an alternating manner when the winding train (18) is actuated and the barrel arbor (4) has travelled through a pre-defined angle and when the drum (2) has travelled through the same angle after having been released, in order to lock the latter and allow the later winding of the spring of the barrel.

(57) Abrégé :

[Suite sur la page suivante]

WO 2013/104803 A1

---

L'invention concerne un mécanisme de commande d'un barillet (1) pour mouvement horloger, de type tout ou rien, le barillet (1) comprenant un ressort logé dans un tambour (2) dont il est solidaire par une première extrémité, sa seconde extrémité étant solidaire d'un arbre de barillet (4), le mécanisme comportant un train de remontage (18), agencé pour entraîner l'arbre de barillet (4) en rotation pour recharger le ressort. Ce mécanisme est caractérisé par le fait qu'il comporte en outre un premier mobile (24) relié au train de remontage (18), un second mobile (2) asservi au tambour (2), une bascule de verrouillage (10) agencée pour pivoter entre des première et seconde positions, associées respectivement au verrouillage de l'arbre de barillet (4) et au verrouillage du tambour (2), un organe de commande mobile (30) agencé pour alternativement positionner la bascule de verrouillage (10) dans l'une ou l'autre de ses positions, les premier et second mobiles étant agencés pour agir en alternance sur l'organe de commande (30) pour modifier l'état de la bascule de verrouillage, en alternance, lorsque le train de remontage (18) est actionné et que l'arbre de barillet (4) a parcouru un angle prédéfini, et lorsque le tambour (2) a parcouru le même angle après avoir été libéré, pour verrouiller ce dernier et permettre un remontage ultérieur du ressort de barillet.

**Description****MECANISME DE COMMANDE D'UN BARILLET POUR MOUVEMENT HORLOGER****Domaine technique**

[0001] La présente invention concerne un mécanisme de commande d'un barillet  
5 pour mouvement horloger, de type tout ou rien, le barillet comprenant un  
ressort logé dans un tambour dont il est solidaire par une première  
extrémité, sa seconde extrémité étant solidaire d'un arbre de barillet, l'un  
et l'autre définissant des organes d'entrée et de sortie rotatifs du barillet, le  
mécanisme comportant un train de remontage, agencé pour entraîner  
10 l'arbre de barillet en rotation pour recharger le ressort.

[0002] La présente invention concerne également un mouvement horloger muni  
d'un tel mécanisme de commande ainsi qu'une pièce d'horlogerie  
comportant un tel mouvement horloger.

**Etat de la technique**

15 [0003] Des mécanismes de commande de ce type sont connus, notamment dans  
les pièces d'horlogerie de type à sonnerie dans lesquelles un barillet  
alimente en énergie un mécanisme d'indication sonore de l'heure.  
Certaines de ces pièces d'horlogerie sont conçues de telle manière que la  
sonnerie peut être enclenchée par simple pression sur un bouton  
20 poussoir. Dans ce cas, une commande libère le tambour du barillet dont le  
ressort est déjà chargé pour faire fonctionner le mécanisme de sonnerie.  
Une fois que l'indication sonore est achevée, le tambour de barillet est  
verrouillé pour maintenir l'état de charge du ressort de barillet.

[0004] Un mouvement horloger de ce type est décrit par exemple dans la  
25 demande de brevet EP 1708050 A1. Ce mouvement comprend un barillet  
logeant un ressort destiné à alimenter en énergie un mécanisme de  
répétition à minutes. Le ressort de barillet est rechargé par les  
mouvements du porteur de la montre au moyen d'un mécanisme de  
remontage automatique. Lorsque la sonnerie est enclenchée, une roue de  
30 comptage (202) est également entraînée, celle-ci coopérant avec une  
bascule pour assurer le verrouillage du barillet à la fin du cycle de  
sonnerie. Toutefois, étant donnée la structure générale de ce mouvement  
horloger, il est nécessaire de prévoir un mécanisme de sécurité

empêchant l'utilisateur d'actionner la sonnerie lorsque la charge du ressort de barillet ne permet pas d'alimenter le fonctionnement d'un cycle de sonnerie complet, ce qui ajoute une complexité supplémentaire à un mouvement déjà complexe à la base.

## 5 Divulgation de l'invention

[0005] Un but principal de la présente invention est de présenter une alternative aux mécanismes de commande de barillets connus de l'art antérieur, en proposant un tel mécanisme présentant une structure intégrée par laquelle le déclenchement du dévidement du barillet est validé par un certain  
10 niveau de charge de son ressort, plus précisément lorsque la charge du ressort atteint une valeur prédéfinie. En outre, ce mécanisme est adapté pour assurer le verrouillage du dévidage du barillet en fin de cycle du mécanisme horloger qu'il permet de faire fonctionner.

[0006] A cet effet, la présente invention concerne plus particulièrement un  
15 mécanisme de commande du type mentionné plus haut, caractérisé par le fait qu'il comporte en outre

un premier mobile entraîné en rotation par le train de remontage,

un second mobile asservi aux mouvements de rotation de l'organe de sortie du barillet,

20 une bascule de verrouillage agencée pour pivoter entre des première et seconde positions, associées respectivement au verrouillage de l'organe d'entrée du barillet et au verrouillage de son organe de sortie,

un organe de commande mobile agencé pour alternativement

25 positionner la bascule de verrouillage dans sa seconde position, et

libérer la bascule de verrouillage pour la laisser prendre sa première position sous l'effet de l'action d'un organe élastique,

les premier et second mobiles étant munis de première et seconde butées respectives, agencées pour agir en alternance sur l'organe de  
30 commande et, respectivement

le déplacer jusqu'à libérer la bascule de verrouillage lorsque le train de remontage est actionné et que l'organe d'entrée du barillet a parcouru un angle prédéfini,

le déplacer jusqu'à positionner la bascule de verrouillage dans sa seconde position lorsque l'organe de sortie du barillet a parcouru le même angle, pour verrouiller ce dernier et permettre un remontage ultérieur du ressort de barillet.

5 [0007] Préférentiellement, mais de manière non limitative, l'organe d'entrée du barillet est son arbre, tandis que l'organe de sortie du barillet est son tambour.

[0008] Ainsi, le mécanisme présente deux états de fonctionnement. Un premier état correspond au repos ou au remontage du ressort de barillet, le  
10 tambour étant verrouillé par la bascule de verrouillage et l'arbre de barillet étant éventuellement entraîné en rotation par le train de remontage. Le second état correspond au dévidage du barillet, qui est enclenché lorsque le ressort de barillet est remonté d'une quantité prédéfinie par construction. Les positions de la bascule de verrouillage sont  
15 commandées par l'organe de commande, dont la position est définie par la rotation du tambour de barillet et de son arbre, par l'intermédiaire des deux mobiles.

[0009] Grâce à ces caractéristiques, le mécanisme horloger alimenté par le barillet ne peut être enclenché qu'une fois que le ressort de barillet est  
20 suffisamment chargé, tandis que le verrouillage du barillet est assuré dès la fin du cycle de fonctionnement du mécanisme horloger, avec une construction compacte et simplifiée en référence aux mécanismes connus.

[0010] De manière préférée, la bascule de verrouillage est destinée à être montée pivotante sur un élément de bâti du mouvement horloger, celle-ci  
25 présentant des premier et second becs agencés de part et d'autre de son axe de pivotement et destinés à assurer le verrouillage, respectivement, de l'arbre de barillet dans la première position de la bascule de verrouillage et du tambour dans sa seconde position.

[0011] De manière avantageuse, les premier et second mobiles présentent des  
30 première et seconde surfaces d'arrêt respectives destinées à coopérer, en alternance, respectivement avec les premier et second becs de la bascule de verrouillage. En outre, les premier et second mobiles sont préférentiellement coaxiaux entre eux et encore plus préférentiellement au

barillet, l'organe de commande étant agencé entre eux, ce qui permet d'obtenir une construction compacte.

5 [0012] Selon un mode de réalisation préféré, le premier mobile est solidaire en rotation de l'arbre de barillet et présente la forme d'un disque comportant un évidement à sa périphérie pour définir la première surface d'arrêt. Le second mobile constitue avantageusement le tambour de barillet à la périphérie duquel une dent est ménagée pour définir la seconde surface d'arrêt.

10 [0013] Par ailleurs, on peut prévoir que l'organe de commande comprend une base, engagée libre en rotation sur l'arbre de barillet et, à partir de laquelle s'étend un bras présentant une première portion, sensiblement radiale, suivie d'un coude orienté sensiblement à angle droit en référence à la première portion et à partir duquel s'étend une seconde portion destinée à coopérer avec la bascule de verrouillage.

15 [0014] L'invention concerne aussi un mouvement horloger comportant un mécanisme de commande répondant aux caractéristiques ci-dessus, le barillet étant agencé pour fournir de l'énergie mécanique, à la demande, à un mécanisme indicateur, en réponse à un actionnement du train de remontage d'amplitude prédéfinie. L'invention concerne également une  
20 pièce d'horlogerie munie d'un tel mouvement horloger.

#### **Brève description des dessins**

[0015] D'autres caractéristiques et avantages de la présente invention apparaîtront plus clairement à la lecture de la description détaillée d'un mode de réalisation préféré qui suit, faite en référence aux dessins  
25 annexés donnés à titre d'exemples non limitatifs et dans lesquels:

[0016] - la figure 1 représente une vue en perspective éclatée d'une partie d'un mécanisme de commande selon un mode de réalisation préféré de la présente invention;

30 [0017] - la figure 2 représente une vue de dessus en transparence partielle du mécanisme de la figure 1 dans une première configuration;

[0018] - la figure 3 représente une vue de dessus en transparence partielle du mécanisme de la figure 1 dans une seconde configuration;

[0019] - la figure 4 représente une vue de dessus en transparence partielle du mécanisme de la figure 1 dans une troisième configuration;

[0020] - la figure 5 représente une vue de dessus en transparence partielle du mécanisme de la figure 1 dans une quatrième configuration, et

5 [0021] - la figure 6 représente une vue de dessus en transparence partielle du mécanisme de la figure 1 dans une cinquième configuration.

#### **Mode(s) de réalisation de l'invention**

[0022] La figure 1 représente une vue en perspective éclatée d'une partie d'un mécanisme de commande selon un mode de réalisation préféré de la  
10 présente invention.

[0023] Ce mécanisme comprend un barillet 1 similaire à un barillet conventionnel comportant un tambour 2 logeant un ressort (non visible) dont une première extrémité est solidaire du tambour et la seconde extrémité est solidaire d'un arbre de barillet 4 dont la portion externe présente une  
15 section carrée.

[0024] Le tambour 2 présente une denture périphérique 6 agencée en prise avec un pignon 8, représenté ici à titre illustratif non limitatif et, destiné à transmettre l'énergie libérée par le ressort de barillet à un mécanisme horloger pour assurer le fonctionnement de ce dernier.

20 [0025] Plus précisément, le mécanisme de commande selon la présente invention est destiné à alimenter un mécanisme horloger pour que celui-ci effectue un cycle complet de fonctionnement. Par exemple, le mécanisme horloger pourra prendre la forme d'un mécanisme de sonnerie et son cycle de fonctionnement pourra consister en l'indication sonore de l'heure courante.  
25

[0026] Dans ce but, le mécanisme comporte une bascule de verrouillage 10 destinée à être montée pivotante sur un élément de bâti du mouvement horloger (non représenté pour plus de clarté) au moyen ici d'un arbre 11.

[0027] La bascule de verrouillage 10 comprend des premier et second becs 12 et  
30 14 disposés de part et d'autre de l'arbre 11. Le premier bec 12 est destiné à assurer le verrouillage du train de remontage du barillet 1 d'une manière qui sera exposée plus loin. Le second bec 14 est destiné à assurer le verrouillage du tambour 2 de barillet, par coopération avec une dent

(référence numérique 16 sur les figures 2 à 6) ménagée à la périphérie du tambour (ce dernier tournant dans le sens de rotation horaire sur l'illustration de la figure 1 lors du dévidage du barillet).

5 [0028] Le remontage du barillet est réalisé par l'intermédiaire d'un train de remontage, de manière conventionnelle, dont seul le dernier élément, à savoir un rochet 18, est illustré sur les figures. Les mouvements du train de remontage sont commandés par un organe de commande externe comme une couronne de remontage par exemple.

10 [0029] Le rochet 18 est muni d'un trou central 20 de forme carrée, adaptée pour assurer la liaison en rotation du rochet avec l'arbre de barillet 4. Une portée est prévue à la périphérie du trou 20 pour permettre l'assemblage du rochet à l'arbre au moyen d'une vis 22.

15 [0030] Un premier mobile 24 est interposé entre le rochet 18 et le tambour 2, celui-ci présentant la forme d'un disque, à la périphérie duquel est ménagé un évidement 26 définissant une surface d'arrêt du disque par coopération avec le premier bec 12 de la bascule de verrouillage 10, tel que cela ressortira de la description détaillée faite plus loin en relation avec les figures 2 à 6. Le premier mobile est également muni d'un trou central 28 de forme carré destiné à le rendre solidaire en rotation de l'arbre de barillet 4.

20 [0031] En outre, un organe de commande 30 de la bascule de verrouillage 10 est interposé entre le premier mobile 24 et le tambour 2.

25 [0032] L'organe de commande 30 comprend une base, engagée libre en rotation sur une portion circulaire 32 de l'arbre de barillet 4 et, à partir de laquelle s'étend un bras 34 présentant une première portion 35, sensiblement radiale, suivie d'un coude 36 orienté sensiblement à angle droit en référence à la première portion et à partir duquel s'étend une seconde portion 37, destinée à coopérer avec la bascule de verrouillage.

30 [0033] Plus précisément, la seconde portion 37 est agencée de manière à coopérer avec un troisième bec 38 de la bascule de verrouillage 10 pour faire passer cette dernière d'une première position, dans laquelle elle verrouille l'arbre de barillet 4 par l'intermédiaire du premier mobile 24, à

une seconde position dans laquelle elle verrouille le tambour 2 en agissant sur sa dent 16.

[0034] On notera qu'un organe élastique 40 est prévu pour exercer une action sur la bascule de verrouillage tendant à la positionner dans sa première position, c'est-à-dire celle dans laquelle elle verrouille l'arbre de barillet.

[0035] L'organe de commande 30 est destiné à être entraîné en rotation autour de l'arbre de barillet 4 pour, alternativement, laisser la bascule de verrouillage 10 se placer dans sa première position et verrouiller l'arbre de barillet 4 ou, agir sur la bascule de verrouillage pour la déplacer dans sa seconde position et verrouiller le tambour 2.

[0036] A cet effet, le premier mobile 24 comporte une première butée (référence numérique 42 sur les figures 2 à 6) destinée à faire tourner l'organe de commande 30 lorsque l'arbre de barillet 4 est entraîné à partir du train de remontage.

[0037] De manière similaire, le tambour 2 porte également une seconde butée 44 destinée à faire tourner l'organe de commande 30 lorsque le tambour tourne sur lui-même.

[0038] Un ressort-cliquet 46 conventionnel a également été illustré sur la figure 1, celui-ci coopérant avec la denture du rochet 18 de manière connue.

[0039] Les figures 2 à 6 représentent, dans une même vue de dessus en transparence partielle, le mécanisme de commande qui vient d'être décrit en relation avec la figure 1 dans différentes configurations illustrant la cinématique de son fonctionnement.

[0040] La figure 2 illustre l'état par défaut du mécanisme de commande selon l'invention, c'est-à-dire lorsque le mécanisme horloger qu'il est destiné à alimenter en énergie mécanique n'est pas actionné.

[0041] Il ressort de la figure 2 que dans cet état, le troisième bec 38 de la bascule de verrouillage 10 repose sur la seconde portion 37 de l'organe de commande 30, la bascule de verrouillage étant par conséquent maintenue dans sa seconde position, à l'encontre de la force qu'elle subit du ressort 40.

[0042] Le second bec 14 de la bascule de verrouillage 10 coopère avec la dent 16 du tambour 2 pour maintenir ce dernier immobile.

- [0043] Dans le même temps, le premier bec 12 de la bascule de verrouillage 10 est agencé à l'extérieur de l'évidement 26 du premier mobile, laissant par conséquent ce dernier libre de tourner, le cas échéant. En l'absence d'une action d'un utilisateur, toutefois, le premier mobile reste également immobile sous l'effet de l'action du ressort-cliquet 46 agissant sur le rochet 18.
- [0044] Lorsqu'un utilisateur souhaite actionner le mécanisme horloger, qui peut être par exemple un mécanisme de sonnerie comme signalé précédemment, il actionne le train de remontage du barillet 1, entraînant une rotation du rochet 18 suivant le sens indiqué par la flèche F sur la figure 2.
- [0045] Lors de cette opération, le premier mobile 24 est entraîné simultanément en rotation dans le même sens. La première butée 42 qu'il porte est initialement située devant le premier bras 35 de l'organe de commande en référence à son sens de rotation. Dans le même temps, l'organe de commande reste immobile sous l'effet de la pression qu'il subit de la bascule de verrouillage sur son second bras 37.
- [0046] On notera que la seconde butée 44 du tambour est alors située à l'arrière du premier bras 35 de l'organe de commande 30.
- [0047] La figure 3 illustre l'état du mécanisme de commande selon l'invention lorsque le rochet 18 a effectué quasiment un tour complet.
- [0048] La première butée 42 est alors passée à l'arrière de l'organe de commande 30 et vient en butée sur son premier bras 35.
- [0049] Le tambour 2 est toujours maintenu immobile par la bascule de verrouillage 10.
- [0050] Lorsque le mouvement du train de remontage se poursuit, tel qu'illustré sur la figure 4, la première butée 42 exerce une pression sur l'organe de commande 30 et l'entraîne avec elle.
- [0051] Ce faisant, elle entraîne la libération de la bascule de verrouillage 10 dont le premier bec 12 tombe dans l'évidement 26 du premier mobile 24, sous l'effet de l'action de son ressort 40.
- [0052] Le rochet 18 est alors immobilisé, de même que le train de remontage.

- [0053] Dans le même temps, dans son mouvement de rotation depuis sa seconde position vers sa première position, la bascule de verrouillage 10 libère le tambour 2 qui devient libre de tourner pour libérer l'énergie mécanique stockée dans le ressort de barillet et la transmettre au mécanisme horloger par l'intermédiaire du pignon 8.
- [0054] En tournant, le tambour 2 entraîne l'organe de commande 30 en rotation, par l'intermédiaire de sa seconde butée 44 tel que cela ressort de la figure 5.
- [0055] La figure 6 illustre l'état du mécanisme de commande selon l'invention lorsque le tambour 2 a quasiment effectué un tour complet sur lui-même. Le second bras 35 de l'organe de commande 30 s'engage sous le troisième bec 38 de la bascule de verrouillage 10 pour soulever cette dernière.
- [0056] Lorsque le tambour achève un tour complet, l'organe de commande 30 est à nouveau positionné dans sa configuration telle qu'illustrée sur la figure 2, c'est-à-dire que son second bras 35 a soulevé le troisième bec 38 de la bascule de verrouillage 10 pour extraire cette dernière de l'évidement 26 du premier mobile et libérer ce dernier.
- [0057] Le mécanisme horloger alimenté par le barillet a ainsi effectué un cycle complet de fonctionnement et le tambour 2 peut à nouveau être verrouillé par la bascule de verrouillage, par coopération entre le second bec 14 et la dent 16 du tambour.
- [0058] On comprend bien que le mécanisme de commande selon la présente invention est agencé de telle manière que le mécanisme horloger qu'il alimente n'est actionné que lorsque le ressort de barillet est rechargé avec une amplitude prédéfinie, correspondant à un angle de rotation prédéfini de l'arbre de barillet lors de la charge. Tant que cette amplitude n'est pas atteinte, le tambour reste verrouillé. Lorsque le tambour est libéré, il parcourt un angle identique à celui parcouru par l'arbre lors de la charge, correspondant à un cycle complet de fonctionnement du mécanisme horloger, avant d'être à nouveau verrouillé. Ainsi, le ressort de barillet transmet au mécanisme sensiblement la même quantité d'énergie que celle qu'il a reçue lors de la charge.

[0059] Grâce à ces caractéristiques de fonctionnement, le ressort de barillet peut être calibré de manière relativement précise en fonction des besoins du mécanisme horloger alimenté, puisqu'il n'est appelé à fonctionner que dans une plage de fonctionnement connue à l'avance, par construction. Ainsi, l'encombrement du barillet 1 peut être optimisé en fonction des besoins.

[0060] La description qui précède s'attache à décrire un mode de réalisation particulier à titre d'illustration non limitative et, l'invention n'est pas limitée à la mise en œuvre de certaines caractéristiques particulières qui viennent d'être décrites, comme par exemple le fait que le premier mobile soit monté directement sur le barillet. En effet, on peut prévoir que le premier mobile ne soit pas agencé en étant coaxial au barillet, sans sortir du cadre de la présente invention. Dans ce cas, le mécanisme de commande peut avantageusement comporter un second mobile remplaçant les fonctions du tambour de barillet pour ce qui concerne son verrouillage, c'est-à-dire que ce second mobile est asservi aux mouvements de rotation du tambour et porte une surface d'arrêt agencée pour coopérer avec le second bec de la bascule de verrouillage. En outre, le second mobile, qui serait préférablement agencé en étant coaxial au premier mobile, porterait la seconde butée destinée à coopérer avec l'organe de commande qui serait agencé entre les premier et second mobiles.

[0061] De manière similaire, on peut également prévoir, en alternative ou en complément, que l'angle parcouru par l'arbre de barillet lors du remontage avant actionnement du mécanisme horloger, de même que l'angle parcouru par le tambour lors du dévidage du barillet, soit différent de 360 degrés, soit un tour complet. En effet, le mécanisme de commande pourra être agencé pour libérer l'énergie mécanique du ressort de barillet lorsque l'arbre de barillet aura effectué un demi-tour par exemple, le tambour effectuant alors également un demi-tour pour libérer l'énergie du ressort, sans sortir du cadre de la présente invention. Dans ce cas, l'organe de commande pourra avantageusement comporter deux bras, le premier mobile, deux évidements, et le tambour, deux dents d'arrêt.

- [0062] De manière générale, le verrouillage du tambour pourrait être réalisé par la coopération de la bascule de verrouillage avec un second mobile distinct du tambour mais solidaire de ce dernier, sans sortir du cadre de la présente invention.
- 5 [0063] Par ailleurs, comme mentionné précédemment, l'arbre de barillet pourrait constituer la sortie du barillet et son tambour l'entrée sans sortir du cadre de la présente invention. De manière similaire, l'organe élastique agissant sur la bascule de verrouillage pourrait tendre à la positionner dans la position dans laquelle elle verrouille le tambour. Dans ce cas, l'organe de
- 10 commande serait agencé pour la repousser vers sa première position lorsque le train de remontage a été actionné avec une amplitude de remontage du ressort de barillet suffisante, tandis que les emplacements des butées des premier et second mobiles seraient également adaptés en conséquence.
- 15 [0064] L'homme du métier ne rencontrera pas de difficulté particulière pour adapter le contenu de la présente divulgation à ses propres besoins et mettre en œuvre un mécanisme de commande d'un barillet comportant des premier et second mobiles associés à un organe de commande agencé pour agir sur une bascule de verrouillage qui permet de verrouiller
- 20 en alternance le train de remontage et le tambour de barillet, dans un fonctionnement de type tout ou rien, sans sortir du cadre de la présente invention.

## Revendications

1. Mécanisme de commande d'un barillet (1) pour mouvement horloger, de type tout ou rien, le barillet (1) comprenant un ressort logé dans un tambour (2) dont il est solidaire par une première extrémité, sa seconde extrémité étant  
5 solidaire d'un arbre de barillet (4), l'un et l'autre définissant des organes d'entrée (4) et de sortie (2) rotatifs dudit barillet, le mécanisme comportant un train de remontage (18), agencé pour entraîner ledit organe d'entrée (4) en rotation et recharger ledit ressort, et étant caractérisé en ce qu'il comporte en outre

10 un premier mobile (24) entraîné en rotation par ledit train de remontage (18),

un second mobile (2) asservi aux mouvements de rotation dudit organe de sortie (2),

15 une bascule de verrouillage (10) agencée pour pivoter entre des première et seconde positions, associées respectivement au verrouillage dudit organe d'entrée (4) et au verrouillage dudit organe de sortie (2),

un organe de commande mobile (30) agencé pour, alternativement,

positionner ladite bascule de verrouillage (10) dans une première de ses positions, et

20 libérer ladite bascule de verrouillage (10) pour la laisser prendre son autre position sous l'effet de l'action d'un organe élastique (40),

lesdits premier et second mobiles étant munis de première et seconde butées (42, 44) respectives, agencées pour agir en alternance sur ledit organe de commande (30) et, respectivement,

25 le déplacer jusqu'à assurer le positionnement de ladite bascule de verrouillage (10) dans sa première position lorsque ledit train de remontage (18) est actionné et que ledit organe d'entrée (4) a parcouru un angle prédéfini,

le déplacer jusqu'à assurer le positionnement de ladite bascule de verrouillage (10) dans sa seconde position lorsque ledit organe de sortie (2) a  
30 parcouru un angle sensiblement égal audit angle prédéfini, pour verrouiller ce dernier et permettre un remontage ultérieur dudit ressort de barillet.

2. Mécanisme selon la revendication 1, caractérisé en ce que ledit organe de commande (30) est susceptible d'agir sur ladite bascule de verrouillage (10)

pour la positionner dans sa seconde position, tandis que ledit organe élastique (40) est agencé pour tendre à positionner ladite bascule de verrouillage (10) dans sa première position.

3. Mécanisme selon la revendication 1 ou 2, caractérisé en ce que ledit organe d'entrée dudit barillet est l'arbre de barillet (4) tandis que ledit organe de sortie du barillet est le tambour (2).
4. Mécanisme selon la revendication 3, caractérisé en ce que ladite bascule de verrouillage (10) est destinée à être montée pivotante sur un élément de bâti du mouvement horloger, celle-ci présentant des premier et second becs (12, 14) agencés de part et d'autre de son axe de pivotement (11) et destinés à assurer le verrouillage, respectivement, dudit arbre de barillet (4) dans la première position de ladite bascule de verrouillage (10) et dudit tambour (2) dans ladite seconde position de ladite bascule de verrouillage.
5. Mécanisme selon la revendication 4, caractérisé en ce que lesdits premier et second mobiles (24, 2) présentent des première et seconde surfaces d'arrêt (26, 16) respectives destinées à coopérer, en alternance, respectivement avec lesdits premier et second becs (12, 14) de ladite bascule de verrouillage (10).
6. Mécanisme selon la revendication 5, caractérisé en ce que lesdits premier et second mobiles (24, 2) sont coaxiaux, ledit organe de commande (30) étant agencé entre eux.
7. Mécanisme selon la revendication 6, caractérisé en ce que lesdits premier et second mobiles (24, 2) sont coaxiaux audit barillet (1).
8. Mécanisme selon la revendication 7, caractérisé en ce que ledit premier mobile (24) est solidaire en rotation dudit arbre de barillet (4) et présente la forme d'un disque comportant un évidement (26) à sa périphérie pour définir ladite première surface d'arrêt, tandis que ledit second mobile constitue ledit tambour (2) de barillet à la périphérie duquel une dent (16) est ménagée pour définir ladite seconde surface d'arrêt.
9. Mécanisme selon l'une quelconque des revendications 6 à 8, caractérisé en ce que ledit organe de commande (30) comprend une base, engagée libre en rotation sur ledit arbre de barillet (4) et, à partir de laquelle s'étend un bras (34) présentant une première portion (35), sensiblement radiale, suivie d'un coude (36) orienté sensiblement à angle droit en référence à ladite première portion

et à partir duquel s'étend une seconde portion (37) destinée à coopérer avec ladite bascule de verrouillage (10).

- 5 10. Mouvement horloger comportant un mécanisme de commande d'un barillet (1) selon l'une quelconque des revendications précédentes, ledit barillet (1) étant  
10 agencé pour fournir de l'énergie mécanique, à la demande, à un mécanisme indicateur (8), en réponse à un actionnement dudit train de remontage (18) d'amplitude prédéfinie.
11. Pièce d'horlogerie comportant un mouvement horloger selon la revendication 10 ainsi qu'un organe de commande externe agencé pour commander le  
10 fonctionnement dudit train de remontage (18).
12. Pièce d'horlogerie selon la revendication 11, caractérisé en ce que ledit mécanisme de commande est agencé pour commander le fonctionnement d'un mécanisme d'indication tel qu'un mécanisme de sonnerie ou un automate pendant une durée prédéfinie.

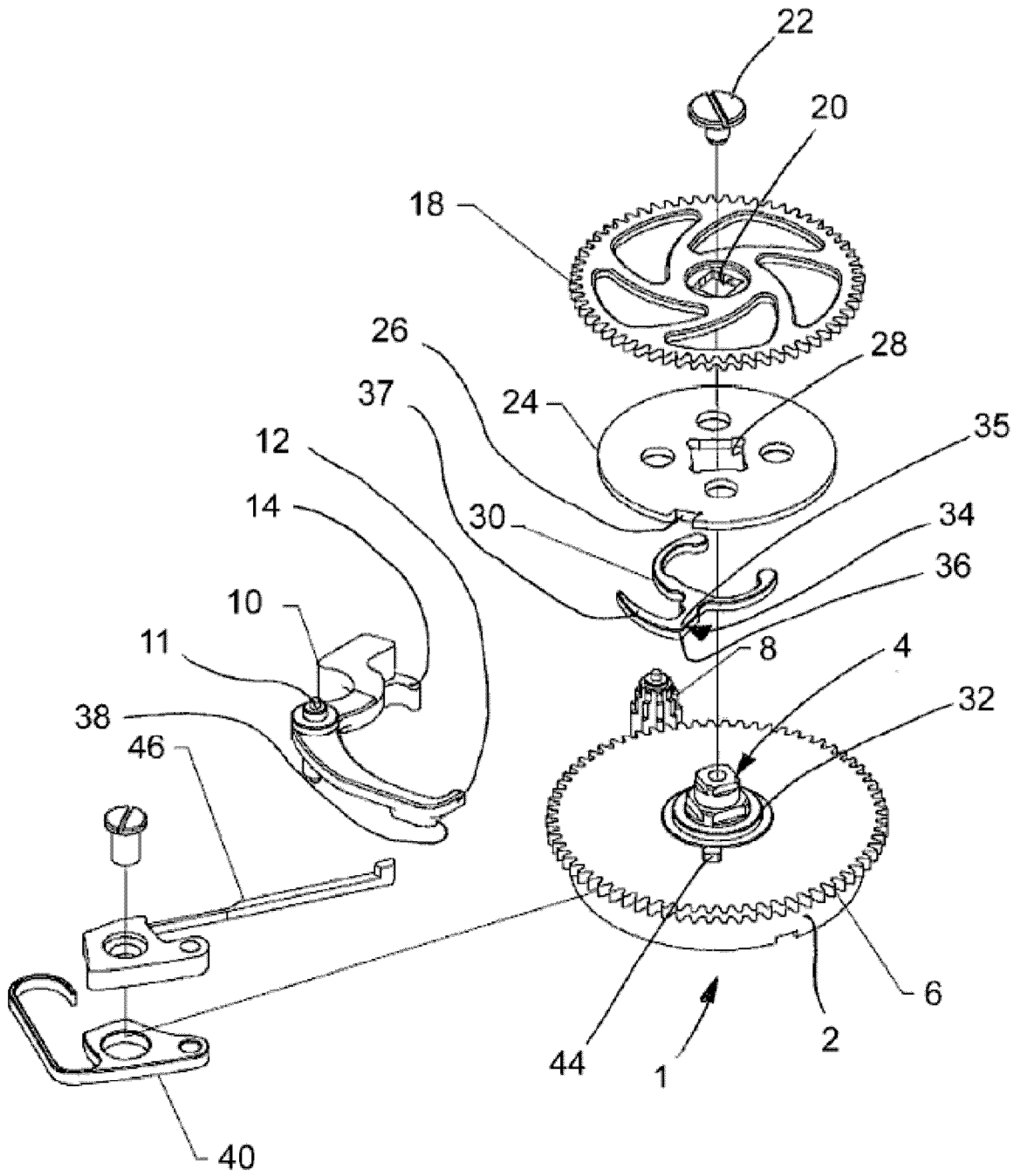


Fig. 1

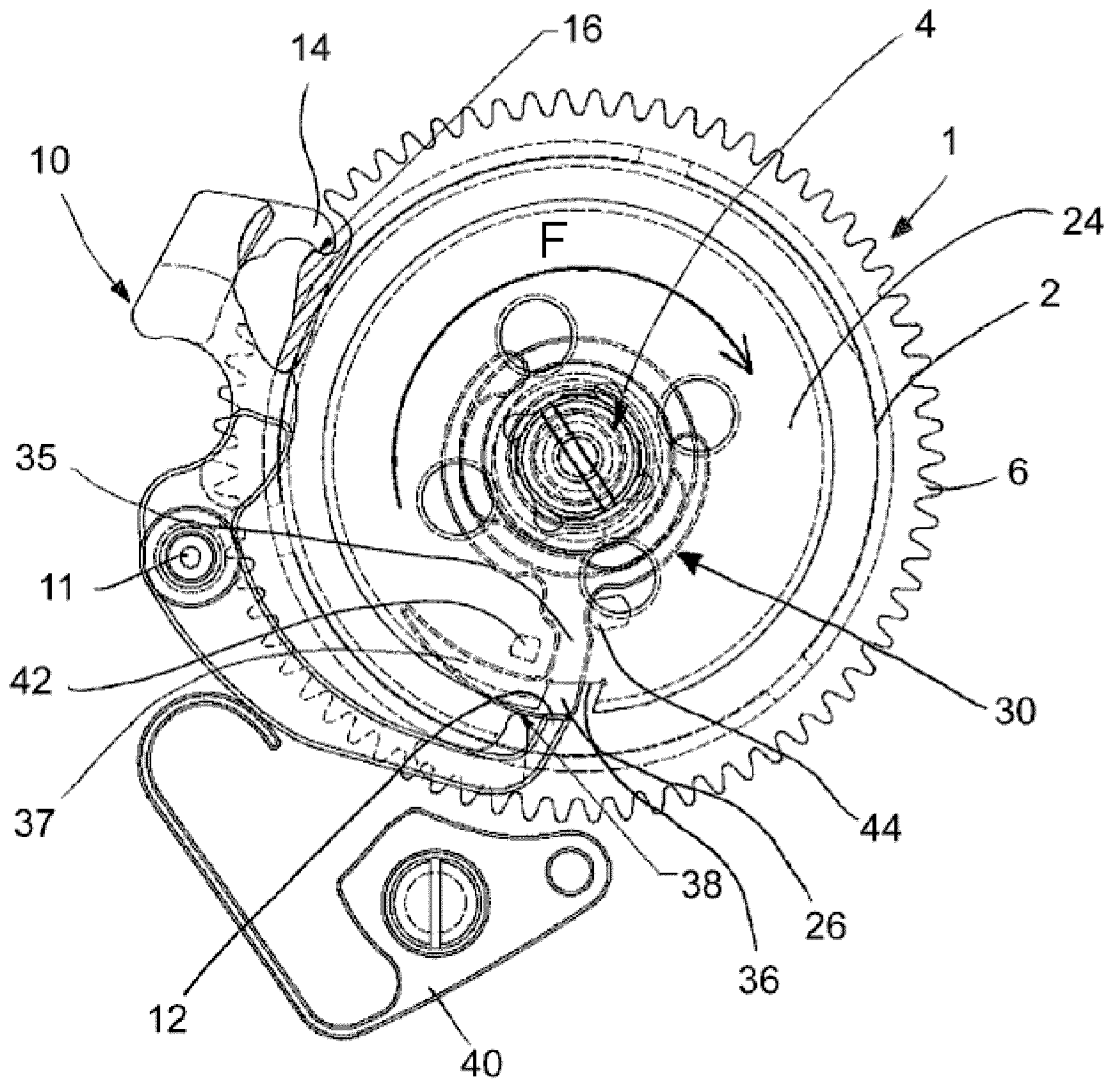


Fig. 2



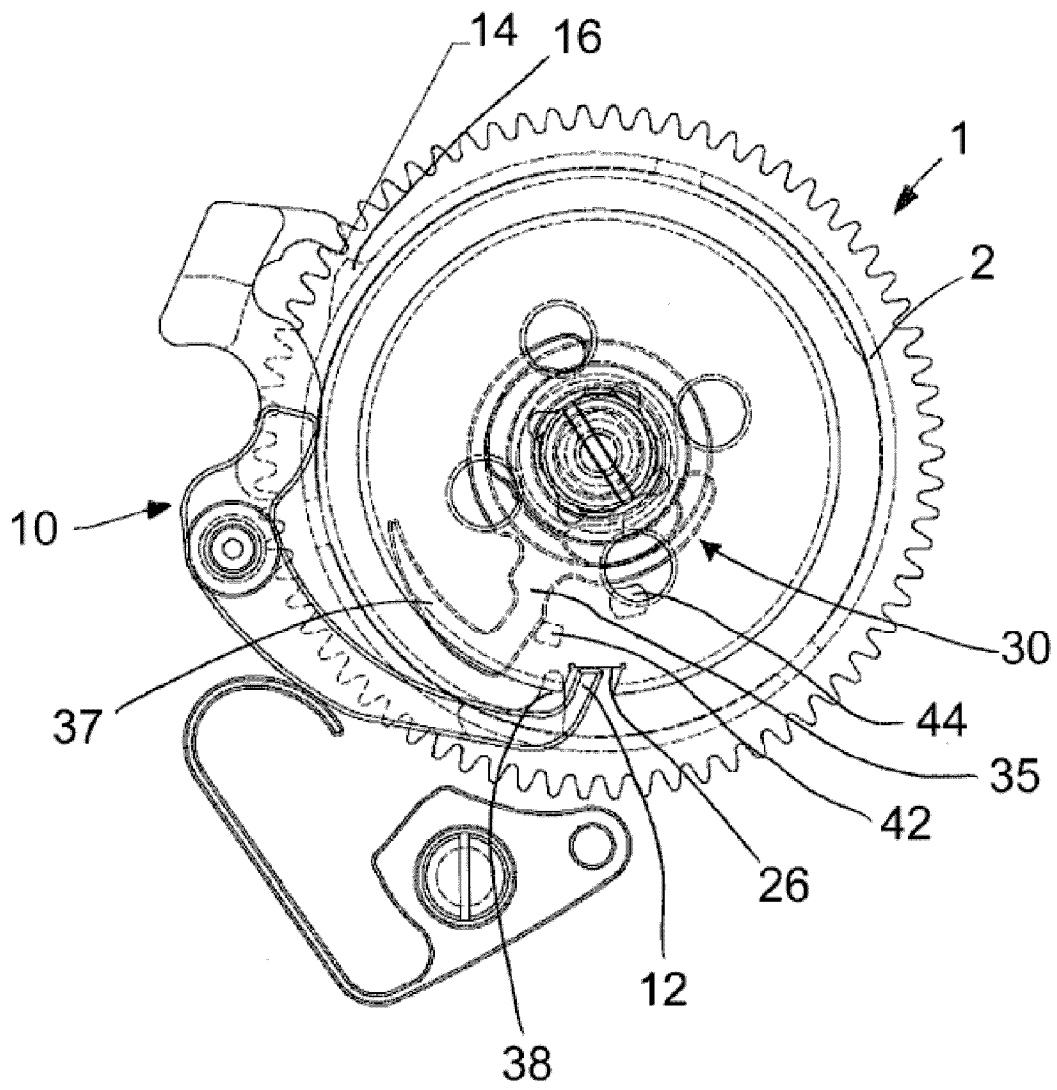


Fig. 4

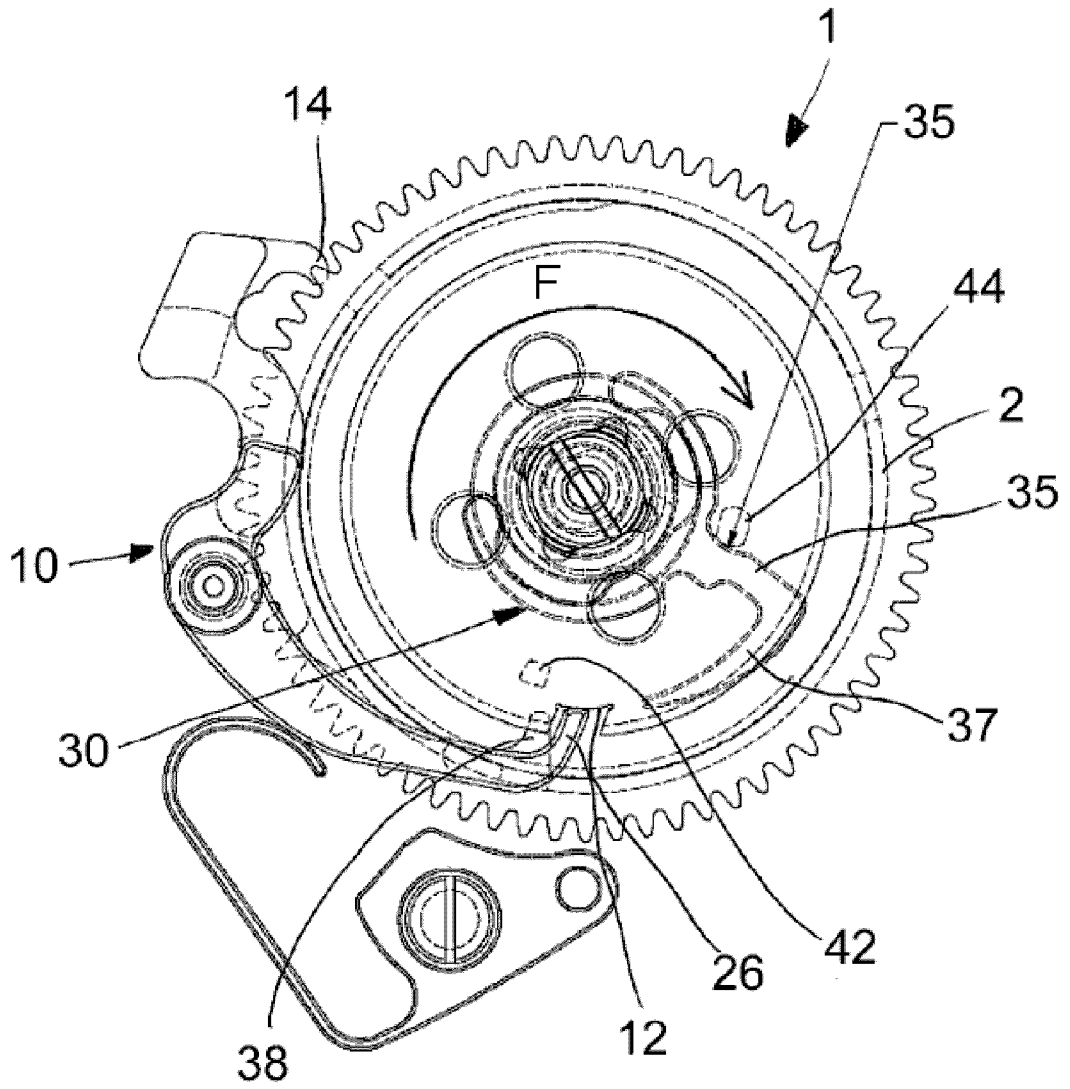


Fig. 5



**INTERNATIONAL SEARCH REPORT**

International application No  
PCT/EP2013/050601

**A. CLASSIFICATION OF SUBJECT MATTER**  
 INV. G04B1/16 G04B23/02  
 ADD.  
 According to International Patent Classification (IPC) or to both national classification and IPC

**B. FIELDS SEARCHED**  
 Minimum documentation searched (classification system followed by classification symbols)  
 G04B

Documentation searched other than minimum documentation to the extent that such documents are included in the fields searched

Electronic data base consulted during the international search (name of data base and, where practicable, search terms used)  
 EPO-Internal, WPI Data

**C. DOCUMENTS CONSIDERED TO BE RELEVANT**

Category*	Citation of document, with indication, where appropriate, of the relevant passages	Relevant to claim No.
A	EP 1 708 050 A1 (ZENITH INTERNAT SA [CH]) 4 October 2006 (2006-10-04) cited in the application paragraphs [0014] - [0026] figures 1a,1b,2	1-12
A	EP 1 708 051 A1 (ZENITH INTERNAT SA [CH]) 4 October 2006 (2006-10-04) paragraphs [0019] - [0021] paragraphs [0030] - [0034]	1-12
A	EP 1 925 997 A1 (CHRISTOPHE CLARET SA [CH]) 28 May 2008 (2008-05-28) paragraph [0015] paragraphs [0018] - [0023] paragraphs [0036] - [0044] paragraphs [0046], [0047] figures 1,5	1-12
	----- -/--	

Further documents are listed in the continuation of Box C.

See patent family annex.

\* Special categories of cited documents :

<p>"A" document defining the general state of the art which is not considered to be of particular relevance</p> <p>"E" earlier application or patent but published on or after the international filing date</p> <p>"L" document which may throw doubts on priority claim(s) or which is cited to establish the publication date of another citation or other special reason (as specified)</p> <p>"O" document referring to an oral disclosure, use, exhibition or other means</p> <p>"P" document published prior to the international filing date but later than the priority date claimed</p>	<p>"T" later document published after the international filing date or priority date and not in conflict with the application but cited to understand the principle or theory underlying the invention</p> <p>"X" document of particular relevance; the claimed invention cannot be considered novel or cannot be considered to involve an inventive step when the document is taken alone</p> <p>"Y" document of particular relevance; the claimed invention cannot be considered to involve an inventive step when the document is combined with one or more other such documents, such combination being obvious to a person skilled in the art</p> <p>"&amp;" document member of the same patent family</p>
---	---

Date of the actual completion of the international search  14 February 2013	Date of mailing of the international search report  22/02/2013
---	--

Name and mailing address of the ISA/ European Patent Office, P.B. 5818 Patentlaan 2 NL - 2280 HV Rijswijk Tel. (+31-70) 340-2040, Fax: (+31-70) 340-3016	Authorized officer  Pirozzi, Giuseppe
--	---

## INTERNATIONAL SEARCH REPORT

International application No  
PCT/EP2013/050601

C(Continuation). DOCUMENTS CONSIDERED TO BE RELEVANT		
Category*	Citation of document, with indication, where appropriate, of the relevant passages	Relevant to claim No.
A	EP 2 363 761 A1 (MONTRES BREGUET SA [CH]) 7 September 2011 (2011-09-07) paragraphs [0005], [0008], [0009] paragraphs [0018] - [0021] paragraphs [0028] - [0033] figures 1-3 -----	1-12

# INTERNATIONAL SEARCH REPORT

Information on patent family members

International application No PCT/EP2013/050601
---

Patent document cited in search report	Publication date	Patent family member(s)	Publication date
EP 1708050	A1	04-10-2006	AT 395639 T 15-05-2008
			EP 1708050 A1 04-10-2006
			EP 1852755 A2 07-11-2007
			ES 2307111 T3 16-11-2008
			HK 1097610 A1 28-11-2008
			JP 2008534941 A 28-08-2008
			US 2008192585 A1 14-08-2008
			WO 2006103267 A1 05-10-2006
-----			
EP 1708051	A1	04-10-2006	EP 1708051 A1 04-10-2006
			EP 1869529 A2 26-12-2007
			JP 5097105 B2 12-12-2012
			JP 2008534942 A 28-08-2008
			US 2008273426 A1 06-11-2008
			US 2010214884 A1 26-08-2010
			WO 2006103289 A2 05-10-2006
-----			
EP 1925997	A1	28-05-2008	NONE
-----			
EP 2363761	A1	07-09-2011	CN 102193488 A 21-09-2011
			EP 2363761 A1 07-09-2011
			JP 2011185937 A 22-09-2011
			KR 20110101060 A 15-09-2011
			US 2011216633 A1 08-09-2011
-----			

# RAPPORT DE RECHERCHE INTERNATIONALE

Demande internationale n°

PCT/EP2013/050601

A. CLASSEMENT DE L'OBJET DE LA DEMANDE INV. G04B1/16 G04B23/02 ADD.		
Selon la classification internationale des brevets (CIB) ou à la fois selon la classification nationale et la CIB		
B. DOMAINES SUR LESQUELS LA RECHERCHE A PORTE Documentation minimale consultée (système de classification suivi des symboles de classement) G04B		
Documentation consultée autre que la documentation minimale dans la mesure où ces documents relèvent des domaines sur lesquels a porté la recherche		
Base de données électronique consultée au cours de la recherche internationale (nom de la base de données, et si cela est réalisable, termes de recherche utilisés) EPO-Internal, WPI Data		
C. DOCUMENTS CONSIDERES COMME PERTINENTS		
Catégorie*	Identification des documents cités, avec, le cas échéant, l'indication des passages pertinents	no. des revendications visées
A	EP 1 708 050 A1 (ZENITH INTERNAT SA [CH]) 4 octobre 2006 (2006-10-04) cité dans la demande alinéas [0014] - [0026] figures 1a,1b,2 -----	1-12
A	EP 1 708 051 A1 (ZENITH INTERNAT SA [CH]) 4 octobre 2006 (2006-10-04) alinéas [0019] - [0021] alinéas [0030] - [0034] -----	1-12
A	EP 1 925 997 A1 (CHRISTOPHE CLARET SA [CH]) 28 mai 2008 (2008-05-28) alinéa [0015] alinéas [0018] - [0023] alinéas [0036] - [0044] alinéas [0046], [0047] figures 1,5 -----	1-12
	-/--	
<input checked="" type="checkbox"/> Voir la suite du cadre C pour la fin de la liste des documents		
<input checked="" type="checkbox"/> Les documents de familles de brevets sont indiqués en annexe		
* Catégories spéciales de documents cités:		
"A" document définissant l'état général de la technique, non considéré comme particulièrement pertinent "E" document antérieur, mais publié à la date de dépôt international ou après cette date "L" document pouvant jeter un doute sur une revendication de priorité ou cité pour déterminer la date de publication d'une autre citation ou pour une raison spéciale (telle qu'indiquée) "O" document se référant à une divulgation orale, à un usage, à une exposition ou tous autres moyens "P" document publié avant la date de dépôt international, mais postérieurement à la date de priorité revendiquée		"T" document ultérieur publié après la date de dépôt international ou la date de priorité et n'appartenant pas à l'état de la technique pertinent, mais cité pour comprendre le principe ou la théorie constituant la base de l'invention "X" document particulièrement pertinent; l'invention revendiquée ne peut être considérée comme nouvelle ou comme impliquant une activité inventive par rapport au document considéré isolément "Y" document particulièrement pertinent; l'invention revendiquée ne peut être considérée comme impliquant une activité inventive lorsque le document est associé à un ou plusieurs autres documents de même nature, cette combinaison étant évidente pour une personne du métier "&" document qui fait partie de la même famille de brevets
Date à laquelle la recherche internationale a été effectivement achevée  14 février 2013		Date d'expédition du présent rapport de recherche internationale  22/02/2013
Nom et adresse postale de l'administration chargée de la recherche internationale Office Européen des Brevets, P.B. 5818 Patentlaan 2 NL - 2280 HV Rijswijk Tel. (+31-70) 340-2040, Fax: (+31-70) 340-3016		Fonctionnaire autorisé  Pirozzi, Giuseppe

C(suite). DOCUMENTS CONSIDERES COMME PERTINENTS		
Catégorie*	Identification des documents cités, avec, le cas échéant, l'indication des passages pertinents	no. des revendications visées
A	<p>EP 2 363 761 A1 (MONTRES BREGUET SA [CH])                      7 septembre 2011 (2011-09-07)                      alinéas [0005], [0008], [0009]                      alinéas [0018] - [0021]                      alinéas [0028] - [0033]                      figures 1-3</p> <p style="text-align: center;">-----</p>	1-12

# RAPPORT DE RECHERCHE INTERNATIONALE

Renseignements relatifs aux membres de familles de brevets

Demande internationale n°

PCT/EP2013/050601

Document brevet cité au rapport de recherche		Date de publication	Membre(s) de la famille de brevet(s)	Date de publication
EP 1708050	A1	04-10-2006	AT 395639 T	15-05-2008
			EP 1708050 A1	04-10-2006
			EP 1852755 A2	07-11-2007
			ES 2307111 T3	16-11-2008
			HK 1097610 A1	28-11-2008
			JP 2008534941 A	28-08-2008
			US 2008192585 A1	14-08-2008
			WO 2006103267 A1	05-10-2006
-----				
EP 1708051	A1	04-10-2006	EP 1708051 A1	04-10-2006
			EP 1869529 A2	26-12-2007
			JP 5097105 B2	12-12-2012
			JP 2008534942 A	28-08-2008
			US 2008273426 A1	06-11-2008
			US 2010214884 A1	26-08-2010
			WO 2006103289 A2	05-10-2006
-----				
EP 1925997	A1	28-05-2008	AUCUN	
-----				
EP 2363761	A1	07-09-2011	CN 102193488 A	21-09-2011
			EP 2363761 A1	07-09-2011
			JP 2011185937 A	22-09-2011
			KR 20110101060 A	15-09-2011
			US 2011216633 A1	08-09-2011
-----				