



(19) **UA** (11) **56 360** (13) **C2**
(51)МПК ⁷ **H 01H 13/68, 23/14**

МИНИСТЕРСТВО ОБРАЗОВАНИЯ И НАУКИ
УКРАИНЫ

ГОСУДАРСТВЕННЫЙ ДЕПАРТАМЕНТ
ИНТЕЛЛЕКТУАЛЬНОЙ СОБСТВЕННОСТИ

(12) ОПИСАНИЕ ИЗОБРЕТЕНИЯ К ПАТЕНТУ УКРАИНЫ

(21), (22) Заявка: 2001107099, 20.04.1999

(24) Дата начала действия патента: 15.05.2003

(46) Дата публикации: 15.05.2003

(86) Заявка РСТ:
РСТ/УИ99/00030, 19990420

(72) Изобретатель:

Мурлашитш Аттила, УИ,
Кирали Чаба, УИ,
Шолти Петер, УИ,
Масло Дьйордь, УИ

(73) Патентовладелец:

ПРОДАКС ЭЛЕКТРОМОШ
СЕРЕЛЬВЕНЬДЬЯРТО РТ., УИ

(54) БЫТОВОЙ ЭЛЕКТРИЧЕСКИЙ ВЫКЛЮЧАТЕЛЬ

(57) Реферат:

Предлагаемый бытовой электрический выключатель содержит качающийся рычажок 7, с которым взаимодействует первая клавиша 1, контактный элемент 8 с контактами, обеспечивающими замыкание и размыкание электрической цепи, и выступ 10, предназначенный для изменения положения исполнительного элемента 11, предназначенного для размыкания и замыкания электрической цепи при повороте выступа относительно оси 14. Выступ 10 соединен с качающимся рычажком 7 и расположен внутри контактного элемента 8 таким образом, что первая клавиша 1 взаимодействует с

качающимся рычажком и может перемещаться независимо от качающегося рычажка. Выключатель содержит вторую клавишу 2, которая может перемещаться относительно первой клавиши 1 и предназначена для ограничения угла поворота качающегося рычажка 7 относительно оси 14, если такое ограничение требуется.

Официальный бюллетень "Промышленная собственность". Книга 1 "Изобретения, полезные модели, топографии интегральных микросхем", 2003, N 5, 15.05.2003. Государственный департамент интеллектуальной собственности Министерства образования и науки Украины.

У
А
5
6
3
6
0
C
2

У
А
5
6
3
6
0
C
2



(19) **UA** (11) **56 360** (13) **C2**
(51) Int. Cl.⁷ **H 01H 13/68, 23/14**

MINISTRY OF EDUCATION AND SCIENCE OF
UKRAINE

STATE DEPARTMENT OF INTELLECTUAL
PROPERTY

(12) **DESCRIPTION OF PATENT OF UKRAINE FOR INVENTION**

(21), (22) Application: 2001107099, 20.04.1999
(24) Effective date for property rights: 15.05.2003
(46) Publication date: 15.05.2003
(86) PCT application:
PCT/HU99/00030, 19990420

(72) Inventor:
Murlashytsh Attila, HU,
Király Chaba, HU,
Sholti Peter, HU,
Maslo Diord, HU

(73) Proprietor:
PRODAX ELECTROMOSH SERELVENDIARTO
RT., HU

(54) **HOUSEHOLD SWITCH**

(57) **Abstract:**

Household switch having a tilter (7) fitted to a first key-button (1) and a contacting element (8) creating circuit way, and a projection (10) changing the position of an actuated element (11) closing/interrupting circuit way by means of its rotation around an axle (14), and the projection (10) being connected to the tilter (7) and placed in the contacting element (8), such that said first key-button (1) is supported by the tilter (7) and guided independently of the tilter (7), and

opposite of said first key-button (1) a second key-button (2) is placed, the latter being movable relatively to the first key-button (1), and the rotation of said tilter (7) around said axle (14) is limited, as occasion requires, by means of said second key-button (2).

Official bulletin "Industrial property". Book 1 "Inventions, utility models, topographies of integrated circuits", 2003, N 5, 15.05.2003. State Department of Intellectual Property of the Ministry of Education and Science of Ukraine.

U
A
5
6
3
6
0
C
2

U
A
5
6
3
6
0
C
2



(19) **UA** (11) **56 360** (13) **C2**
(51)МПК ⁷ **H 01H 13/68, 23/14**

МІНІСТЕРСТВО ОСВІТИ І НАУКИ УКРАЇНИ

ДЕРЖАВНИЙ ДЕПАРТАМЕНТ
ІНТЕЛЕКТУАЛЬНОЇ ВЛАСНОСТІ

(12) ОПИС ВІНАХОДУ ДО ПАТЕНТУ УКРАЇНИ

(21), (22) Дані стосовно заявки:
2001107099, 20.04.1999

(24) Дата набуття чинності: 15.05.2003

(46) Публікація відомостей про видачу патенту
(деклараційного патенту): 15.05.2003

(86) Номер та дата подання міжнародної заявки
відповідно до договору РСТ:
РСТ/НУ99/00030, 19990420

(72) Винахідник(и):
Мурлашитш Аттіла , НУ,
Кіралі Чаба , НУ,
Шолті Петер , НУ,
Масло Дьйордь , НУ

(73) Власник(и):
ПРОДАКС ЕЛЕКТРОМОШ
СЕРЕЛЬВЕНЬДЬЯРТО РТ., НУ

(54) ПОБУТОВИЙ ВИМИКАЧ

(57) Реферат:

Побутовий вимикач, до складу якого входять хитний важіль (7), припасований до першої клавішної кнопки (1) і контактного елемента (8), що утворює електричне коло, та виступ (10), що змінює положення робочого елемента (11), який за рахунок обертання навколо осі (14) замикає/перериває електричне коло, причому виступ (10) з'єднаний з хитним важелем (7) і розміщується всередині контактного елемента (8),

так що згадана перша кнопка (1) підтримується хитним важелем (7) і приводиться у дію незалежно від цього хитного важеля (7), а навпроти згаданої першої клавішної кнопки (1) розміщена друга клавішна кнопка (2), яка може рухатися відносно першої клавішної кнопки (1), і, коли це необхідно, цією другою клавішною кнопкою (2) обмежується обертання згаданого хитного важеля (7) навколо осі (14).

U A 5 6 3 6 0 C 2

U A 5 6 3 6 0 C 2

Опис винаходу

Винахід стосується побутового вимикача, до складу якого входить хитний важіль, приєднаний до клавішної кнопки та з'єднувального елемента, що утворює електричне коло, причому всередині з'єднувального елемента розміщується виступ, який приєднано до хитного важеля і який змінює положення робочого елемента, що перериває/замикає згадане електричне коло за рахунок обертання навколо осі.

В найбільш поширених видах побутових вимикачів, що застосовуються в господарчо-побутових приміщеннях для вмикання освітлення та інших потреб, пов'язаних із вмиканням/вимиканням, використовуються клавішні кнопки, жорстко зв'язані з хитним важелем, котрий здійснює замикання контактних елементів та утворює електричне коло з допомогою елемента, який приводиться в дію виступом. Такі вимикачі виготовляються німецькою фірмою Gira (патент DE 4209623 C1). Вимикач із клавішною кнопкою, яка обертається навколо однієї осі, має просту будову і масово виробляється при незначних витратах. Проте суттєвою вимогою до його роботи є швидке затискання і роз'єднання контактних елементів, чи то за допомогою пружного елемента, чи безпосередньо хитним важелем, оскільки в іншому разі в момент замикання/переривання електричного кола буде утворюватися електрична дуга яка інтенсивно ушкоджує металеві деталі. Вимикачі з клавішними кнопками неестетичні особливо, коли вони мають більше однієї кнопки для замикання/переривання кількох електричних кіл, що ведуть наприклад, до люстри, а відтак у більшості випадків клавішні кнопки створюють безладний загальний вигляд.

Відомі вимикачі з натискними кнопками, які розроблені для усунення недоліків естетичності (вимикачі типу IMPULS фірми Busch-Jaeger, Шалькмюле, Німеччина). Ці вимикачі з натискними кнопками автоматично замикають відповідне коло при першому натисненні і переривають його при другому натисненні. Це рішення має ту перевагу, що натискна кнопка займає одне і те ж положення, як у вимкненому, так і в увімкненому стані, проте дійсний стан вимикача не можна визначити, просто кинувши на нього погляд, а для реалізації його двоспрямованої дії необхідно встановлювати складний реверсивний механізм, внаслідок чого збільшуються витрати.

Вимикачі обох згаданих видів мають, крім того, однаковий недолік, а саме їх можна використовувати лише із суцільним з'єднувальним елементом. В цьому з'єднувальному елементі можуть знаходитися металеві деталі, необхідні для замикання/переривання електричного кола, а також виступ, який виконано як одне ціле з хитним важелем і який приводить у дію ці металеві деталі. Таке обмеження можливостей є результатом того факту, що зовнішні деталі зазвичай виготовлені з пластмаси, прикріплюються до робочого елемента з допомогою формування або щільного з'єднання, утвореного з точно розрахованих елементів із встановленим допуском, тобто форма контактного елемента і форма робочого елемента є визначальними, аж до конструкції відповідної кришки. Цей факт несприятливо впливає, особливо на невеликих виробників, бо якщо вони переходять до контактного елемента іншого виду, то характерна для них власно спроектована кришка не може бути використана з цим іншим контактним елементом. Це є недоліком також і у випадку більших компаній, оскільки зміна кришки неможлива без зміни власно спроектованого контактного елемента.

Ще одним недоліком відомих варіантів клавішних кнопкових вимикачів є те що при швидкому вмиканні рух хиткого важеля прискорюється в момент, коли важіль знаходиться над мертвою точкою, оскільки він приєднаний до кнопки і рухається разом з останньою, а тому важіль тягне клавішну кнопку, яка може битися об нерухомі частини кришки, викликаючи неприємне клацання.

Задачею даного винаходу є створення побутового вимикача, в якого відсутні згадані вище недоліки. Цієї задачі можна досягти, уможлививши незалежність руху хитного важеля і клавішної кнопки, а саме: рух хитного важеля наслідуює рух клавішної кнопки без того, що це повинно бути абсолютним результатом руху цієї клавішної кнопки. Згідно з цим визначенням завдання полягає у створенні безшумного побутового вимикача, який мав би багато варіантів виконання і був добре пристосований до використання з будь-якими існуючими контактними елементами. Крім того, вимикач згідно з даним винаходом повинен мати однаковий загальний вигляд, як в увімкненому, так і у вимкненому стані, але в будь-який час дійсне положення вимикача повинно бути визначене зразу ж. Витрати на виробництво вимикача повинні бути невеликими, а його конструкція простою.

Відповідно до задачі винаходу пропонується побутовий вимикач, який має хитний важіль припасований до першої клавішної кнопки і контактний елемент, що утворює електричне коло та виступ, що змінює положення робочого елемента, який замикає/перериває електричне коло за рахунок обертання навколо осі причому виступ з'єднаний з хитним важелем і розміщується всередині контактний елемент, а згадана перша клавішна кнопка підтримується хитним важелем і приводиться в обертальний рух навколо осі незалежно від цього хитного важеля, та навпроти згаданої першої клавішної кнопки розміщена друга клавішна кнопка, яка може обертально рухатися навколо осі відносно першої клавішної кнопки, і, коли це необхідно, цією другою клавішною кнопкою обмежується обертання згаданого хитного важеля навколо осі.

У подальшому варіанті здійснення побутового вимикача хитний важіль підтримується пружиною, що знаходиться на рамі контактний елемент, а хитний важіль виконано з буртиком, до якого прикріплена згадана пружина.

У подальшому варіанті здійснення винаходу якому віддається перевага побутовий вимикач містить кілька перших клавішних кнопок і других клавішних кнопок розміщених по дві поруч у вигляді паралельних лінійок, причому перші клавішні кнопки і другі клавішні кнопки розташовані з протилежних сторін напрямного містка.

Ще в одному варіанті здійснення даного винаходу, якому віддається перевага у згаданому напрямному містку виконана канавка, причому форма цієї канавки відповідає напрямному елементу згаданої першої клавішної

кнопки та/або згаданої другої клавішної кнопки, а ці перша клавішна кнопка та друга клавішна кнопка припасовані до однієї або більшої кількості підтримуючих пружин.

Ці та інші особливості даного винаходу стануть більш зрозумілими з наступного детального опису та ілюстрацій, на яких зображено:

Фіг.1 - вид спереду варіанту здійснення вимикача, якому віддається перевага згідно з даним винаходом,

Фіг.2 - переріз побутового вимикача уздовж лінії II-II на Фіг.1, одна з клавішних кнопок знаходиться в натиснутому (нижньому) положенні,

Фіг.3 - переріз побутового вимикача уздовж лінії II-II на Фіг.1, обидві клавішні кнопки знаходяться у верхньому положенні,

Фіг.4 - вид спереду іншого варіанту здійснення вимикача, якому віддається перевага згідно з даним винаходом,

Фіг.5 - переріз побутового вимикача уздовж лінії IV-IV на Фіг.4, одна з клавішних кнопок знаходиться в натиснутому (нижньому) положенні,

Фіг.6 - переріз побутового вимикача уздовж лінії IV-IV на Фіг.4, обидві клавішні кнопки знаходяться у верхньому положенні,

Різні варіанти здійснення побутового вимикача згідно з даним винаходом мають однаковий фронтальний вид, показаний на Фігурах 1, 4. На Фіг.1 зображено "альтернативний" побутовий вимикач, який здатний створювати одне або два електричні кола (замикання/переривання) і який містить контактний елемент 8, котрий приєднано до елементів конструкції, зафіксованих кришкою 5, що знаходиться всередині рамки 4 і при необхідності вставляється примусовим рухом. Конструкція контактного елемента 8 сама по собі відома, і його приєднано до хитного важеля 7, який може займати два положення і утримуватися в цих двох різних положеннях під рамкою 4 за рахунок пружності деталей контактної елемента 8, що докладно описано нижче. Всередині кришки 5, утримуваної рамкою 4, знаходиться, у вигляді однієї пари або більше, перша клавішна кнопка 1 та друга клавішна кнопка 2, кожна з яких приєднана до однієї або більше утримуючих пружин 6 і може рухатись незалежно одна від одної. У варіанті здійснення винаходу, якому віддається перевага, перша клавішна кнопка 1 і друга клавішна кнопка 2 відділені одна від одної напрямним містком 3, що має поверхню або канавку 18, яка орієнтує відповідні поверхні першої клавішної кнопки 1 та другої клавішної кнопки 2 (Фігури 3 та 6). Напряний елемент 19 першої клавішної кнопки 1 та/або другої клавішної кнопки 2 має можливість рухатися в канавці 18 (Фігури 2, 3, 5 і 6).

Згідно з даним винаходом хитний важіль 7 може обертатися, в певних межах навколо осі 14. Важіль 7 виконано у вигляді прямокутника, хоча може бути вибрана й інша форма, наприклад, форми, обмежені одним або кількома закругленнями або кривими. Вісь 14 знаходиться поза межами будь-якої геометричної осі поперечного перерізу хитного важеля 7, тобто вона не знаходиться в точці перетину діагоналей прямокутного поперечного перерізу. Клавішна кнопка 1 весь час підтримується хитним важелем 7, який стикається з клавішною кнопкою 2 лише в увімкненому положенні, якщо це необхідно, а у випадку коли клавішна кнопка 2 натиснута, хитний важіль 7 буде, відповідно стикатися з нижньою поверхнею клавішної кнопки 1.

Контактний елемент 8 приєднано до кришки 5 та рамки 4, і він має раму 9, в якій знаходиться виступ 10, керований ззовні. Виступ 10 є частиною хитного важеля 7, і він як правило має виступаючий кінчик, що рухається вздовж закругленої доріжки під час переміщень хитного важеля 7. Виступ 10 обертається рухається вздовж поверхні робочого елемента 11, притисненого до поверхні опорної ланки 15, даючи змогу парі контактів 13 сполучатися із вставками 12 і, таким чином, створювати електричне коло. Конструкція контактної елемента 8 не є предметом даного винаходу, цей елемент може бути виготовлено відповідно до безлічі відомих рішень.

Побутовий вимикач згідно з винаходом можна виготовити в багатьох різних варіантах. На Фігурах 1 - 3 показано варіант здійснення "альтернативного" вимикача, якому віддається перевага, вимикач можна помістити в одне або більше електричних кіл. На Фігурах 4 - 6 показано вимикач із швидким розімкненням, подібний пристрою для вмикання дзвоника на входних дверях, який має хитний важіль 7 з буртиком 17, до якого прикріплена пружина 16, що спирається на раму 9. Хитний важіль 7 може бути повернутий назад з положення замкнутого електричного кола пружиною 16, тому замикання/переривання електричного кола буде досягатися лише під час натиснення клавішної кнопки 1. Пружина 16 може спиратися на будь-яку поверхню, яка є незалежною стосовно руху хитного важеля 7, наприклад, на поверхню елемента кришки 5, що утримує контактний елемент 8. Побутовий вимикач згідно з даним винаходом спрацьовує за рахунок обертання виступу 10 так само, як у відомих вимикачах-прототипах. Але це обертання здійснюється з допомогою хитного важеля 7, який розміщено з можливістю обертатися навколо осі 14 при спрацьовуванні або клавішної кнопки 1, або клавішної кнопки 2, замість використання хитного важеля 7, жорстко зв'язаного з єдиною клавішною кнопкою. Межі обертання визначаються верхньою поверхнею (згідно з ілюстрацією) рами 9 та нижнім рівнем клавішних кнопок 1, 2, які, відповідно, мають довільно сформовані стопорні стрижні, але ці межі можуть бути визначені шляхом розрахунку отвору, який виконано в рамі 9 для проходження виступу 10.

У випадку побутового вимикача згідно з даним винаходом розташування зовнішніх частин, відповідальних за замикання/переривання електричного кола, не визначається конструкцією контактної елемента 8, тому при проектуванні буде достатнім врахувати висоту контактної елемента 8 у займаному ним положенні. Контактний елемент 8 не має тісного контакту з клавішною кнопкою 1, отже не відбувається жодного удару, і, таким чином, шум при спрацьовуванні вимикача буде зменшено. Всі перші клавішні кнопки 1 можуть бути повернуті назад у верхнє положення пружинами і дотиком до клавішної кнопки, а оскільки хитний важіль розміщується з нахилом, легко визначити, в якому положенні останній знаходиться. Ще одна перевага побутового вимикача згідно з даним винаходом полягає в тому, що його можна виготовити з допомогою звичайного обладнання і за малих

витрат, а крім того, він має естетичні переваги, що дуже важливо при маркетингу.

Формула винаходу

5

1. Побутовий вимикач, до складу якого входять хитний важіль (7), припасований до першої клавішної кнопки (1) і контактного елемента (8), що утворює електричне коло та виступ (10), що змінює положення робочого елемента (11), який за рахунок обертання навколо осі (14) замикає/перериває електричне коло, причому виступ (10) з'єднаний з хитним важелем (7) і розміщується всередині контактного елемента (8), який відрізняється тим, що згадана перша клавішна кнопка (1) підтримується хитним важелем (7) і приводиться в обертальний рух навколо осі незалежно від хитного важеля (7), а навпроти згаданої першої клавішної кнопки (1) розміщена друга клавішна кнопка (2), яка може обертально рухатись навколо осі, відносно першої клавішної кнопки (1), і, коли це необхідно, цією другою клавішною кнопкою (2) обмежується обертання згаданого хитного важеля (7) навколо осі (14).

10

15

2. Побутовий вимикач за п. 1, який відрізняється тим, що згаданий хитний важіль (7) підтримується пружиною (16), яка знаходиться на рамі (9) згаданого контактного елемента (8).

3. Побутовий вимикач за п. 2, який відрізняється тим, що згаданий хитний важіль (7) виконано з буртиком (17), до якого прикріплена згадана пружина (16).

20

4. Побутовий вимикач за будь-яким з попередніх пунктів, який відрізняється тим, що він містить кілька перших клавішних кнопок (1) і других клавішних кнопок (2), розміщених по дві поруч у вигляді паралельних лінійок.

5. Побутовий вимикач за пп. 1-4, який відрізняється тим, що він містить кілька перших клавішних кнопок (1) і других клавішних кнопок (2), розташованих з протилежних сторін напрямного містка (3).

25

6. Побутовий вимикач за п. 5, який відрізняється тим, що у згаданому напрямному містку (3) виконана канавка (18), причому форма цієї канавки (18) відповідає напрямному елементу згаданої першої клавішної кнопки (1) та/або згаданої другої клавішної кнопки (2).

7. Побутовий вимикач за будь-яким з попередніх пунктів, який відрізняється тим, що згадана перша клавішна кнопка (1) і згадана друга клавішна кнопка (2) припасовані до однієї або більшої кількості підтримуючих пружин (16).

30

35

40

45

50

55

60

65

U
A
5
6
3
6
0
C
2

U
A
5
6
3
6
0
C
2

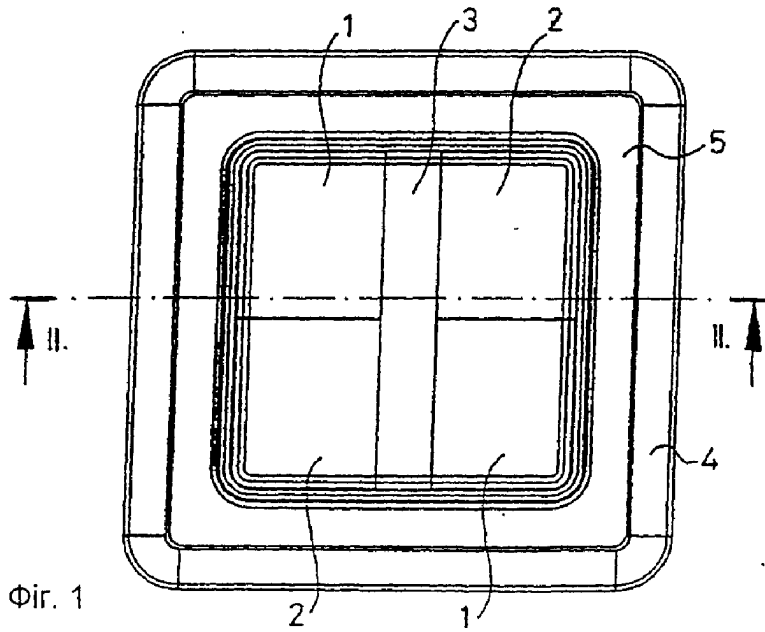


Fig. 1

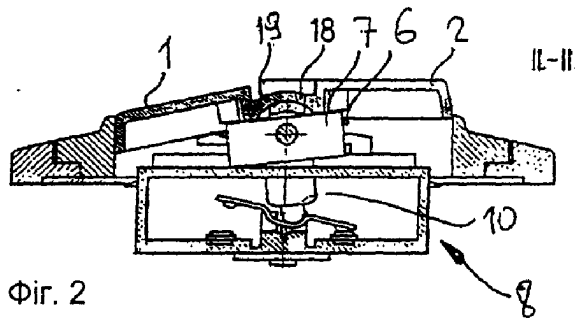


Fig. 2

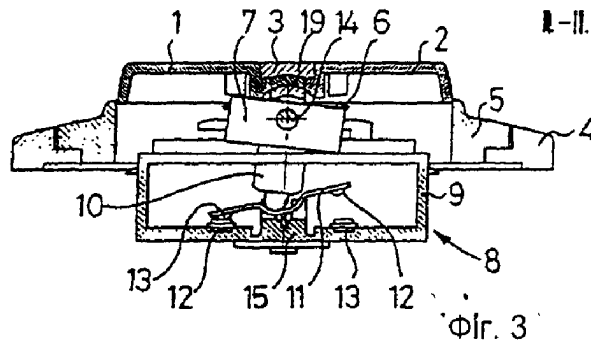
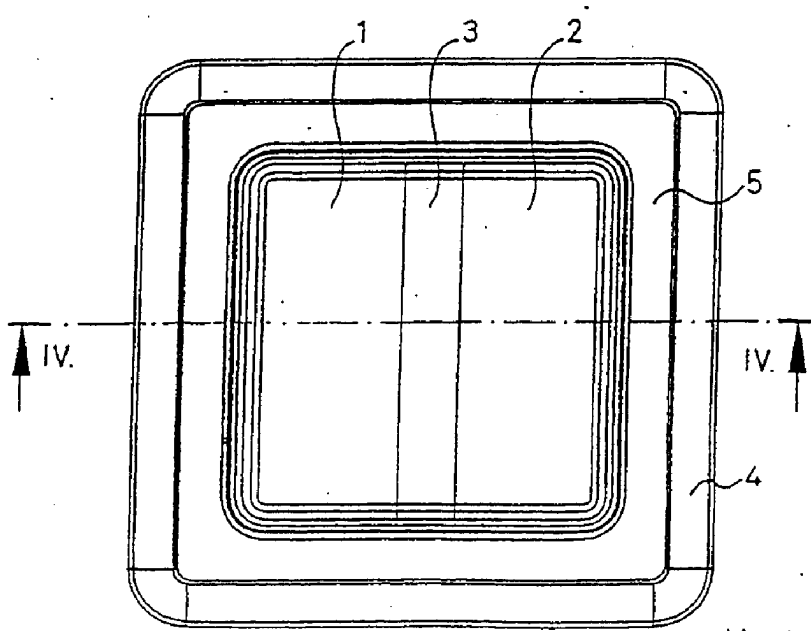
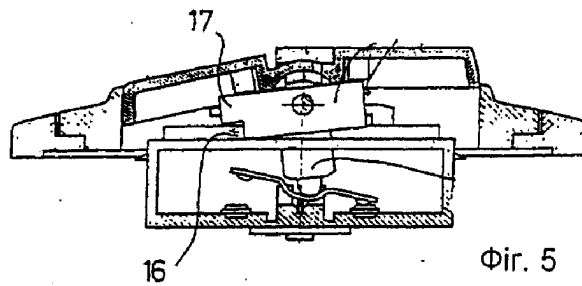


Fig. 3

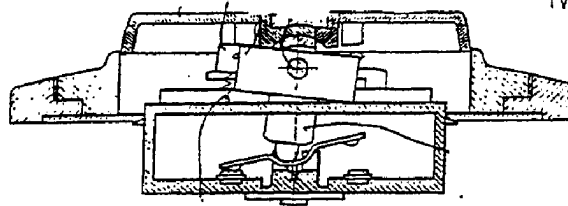


Фиг. 4



IV.-IV.

Фиг. 5



IV.-IV.

Фиг. 6

Офіційний бюлетень "Промислова власність". Книга 1 "Винаходи, корисні моделі, топографії інтегральних мікросхем", 2003, N 5, 15.05.2003. Державний департамент інтелектуальної власності Міністерства освіти і науки України.