



(12)发明专利申请

(10)申请公布号 CN 108099465 A

(43)申请公布日 2018.06.01

(21)申请号 201711388934.7

(22)申请日 2017.12.21

(71)申请人 浙江八瓦文化创意发展有限公司
地址 325000 浙江省宁波市江北区宁慈东
路699号2组团

(72)发明人 倪莉莉

(74)专利代理机构 北京君恒知识产权代理事务
所(普通合伙) 11466

代理人 郑黎明

(51) Int. Cl.

B43M 99/00(2010.01)

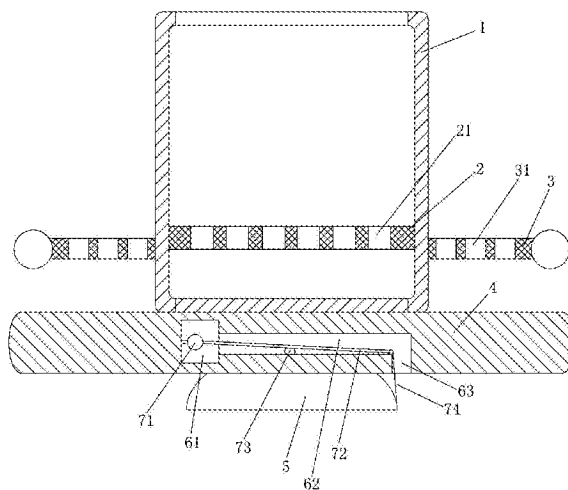
权利要求书1页 说明书2页 附图1页

(54)发明名称

一种高安全性笔筒

(57)摘要

本发明公开了一种高安全性笔筒。包括笔筒本体,笔筒本体内壁上设置一号限位板,一号限位板上开设一号通孔;笔筒本体外壁上设置二号限位板,二号限位板上开设二号通孔;笔筒本体底部设置底板,底板底面上设置吸盘,底板内开设有由依次连通的一号槽体、二号槽体和三号槽体构成的空腔体,空腔体内设置与吸盘配合的开启结构;开启结构包括滑块、杠杆、杠杆支点和拉绳。本发明通过在笔筒底部设计一个能与桌面配合的吸盘结构,来避免小孩子拿起笔筒,提升安全性,避免因小孩乱扔笔筒导致笔筒自身和其他家具的损坏,同时,再通过与吸盘配合的开启结构,在成人需要运动笔筒时,方便移动。



1. 一种高安全性笔筒,包括笔筒本体,其特征在于:所述笔筒本体内壁上设置有一号限位板,所述一号限位板上开设有若干一号通孔;

所述笔筒本体外壁上设置有若干二号限位板,所述二号限位板上开设有若干二号通孔;

在所述笔筒本体底部设置有底板,所述底板底面上设置有吸盘,所述底板内开设有由依次连通的一号槽体、二号槽体和三号槽体构成的空腔体,所述空腔体内设置有与所述吸盘配合的开启结构;

所述开启结构包括滑块、杠杆、杠杆支点和拉绳,所述滑块滑动连接在所述一号槽体内壁上,所述杠杆支点设置在所述二号槽体底面上,所述杠杆与所述杠杆支点配合连接,所述杠杆一端与所述滑块相连,另一端与所述拉绳相连,所述拉绳与所述吸盘底部外沿处相连。

一种高安全性笔筒

技术领域

[0001] 本发明涉及笔筒技术领域,尤其是一种高安全性笔筒。

背景技术

[0002] 笔筒是常用的文具,用于收纳各种笔。而对于小孩子来说,很容易面前的笔筒认为是一种玩具,因此,笔筒被小孩子看到后容易被小孩子拿起来乱扔,笔筒被乱扔后容易造成自身以及其他家具的损坏,同时,也容易砸到人造成其他安全性问题。

发明内容

[0003] 本发明针对现有技术中的不足,提供了一种高安全性笔筒,其通过在笔筒底部设计一个能与桌面配合的吸盘结构,来避免小孩子拿起笔筒,提升安全性,避免因小孩乱扔笔筒导致笔筒自身和其他家具的损坏,同时,再通过与吸盘配合的开启结构,在大人需要运动笔筒时,方便移动。

[0004] 为解决上述技术问题,本发明通过下述技术方案得以解决:一种高安全性笔筒,包括笔筒本体,所述笔筒本体内壁上设置有一号限位板,所述一号限位板上开设有若干一号通孔;

所述笔筒本体外壁上设置有若干二号限位板,所述二号限位板上开设有若干二号通孔;

在所述笔筒本体底部设置有底板,所述底板底面上设置有吸盘,所述底板内开设有由依次连通的一号槽体、二号槽体和三号槽体构成的空腔体,所述空腔体内设置有与所述吸盘配合的开启结构;

所述开启结构包括滑块、杠杆、杠杆支点和拉绳,所述滑块滑动连接在所述一号槽体内壁上,所述杠杆支点设置在所述二号槽体底面上,所述杠杆与所述杠杆支点配合连接,所述杠杆一端与所述滑块相连,另一端与所述拉绳相连,所述拉绳与所述吸盘底部外沿处相连。

[0005] 本发明的有益效果是:本发明通过在笔筒底部设计一个能与桌面配合的吸盘结构,来避免小孩子拿起笔筒,提升安全性,避免因小孩乱扔笔筒导致笔筒自身和其他家具的损坏,同时,再通过与吸盘配合的开启结构,在大人需要运动笔筒时,方便移动。

附图说明

[0006] 图1为本发明截面示意图。

具体实施方式

[0007] 下面结合附图与具体实施方式对本发明作进一步详细描述:参见图1,一种高安全性笔筒,包括笔筒本体1,所述笔筒本体1内壁上设置有一号限位板2,所述一号限位板2上开设有若干一号通孔21。

[0008] 所述笔筒本体1外壁上设置有若干二号限位板3,所述二号限位板3上开设有若干

二号通孔31。

[0009] 在所述笔筒本体1底部设置有底板4,所述底板4底面上设置有吸盘5,所述底板4内开设有由依次连通的一号槽体61、二号槽体62和三号槽体63构成的空腔体,所述空腔体内设置有与所述吸盘5配合的开启结构。

[0010] 所述开启结构包括滑块71、杠杆72、杠杆支点73和拉绳74,所述滑块滑动连接在所述一号槽体内壁上,所述杠杆支点设置在所述二号槽体底面上,所述杠杆与所述杠杆支点配合连接,所述杠杆一端与所述滑块相连,另一端与所述拉绳相连,所述拉绳与所述吸盘底部外沿处相连。

[0011] 通过往下移动滑块,带动杠杆运动,最终通过拉绳将吸盘边缘上翻,外部空气进入到吸盘内,从而可以轻松的移动吸盘。

[0012] 以上实施例仅用以说明本发明的技术方案,而非对其限制;尽管参照前述实施例对本发明进行了详细的说明,本领域的普通技术人员应当理解:其依然可以对前述各实施例所记载的技术方案进行修改,或者对其中部分技术特征进行等同替换;而这些修改或者替换,并不使相应技术方案的本质脱离本发明各实施例技术方案的精神和范围。

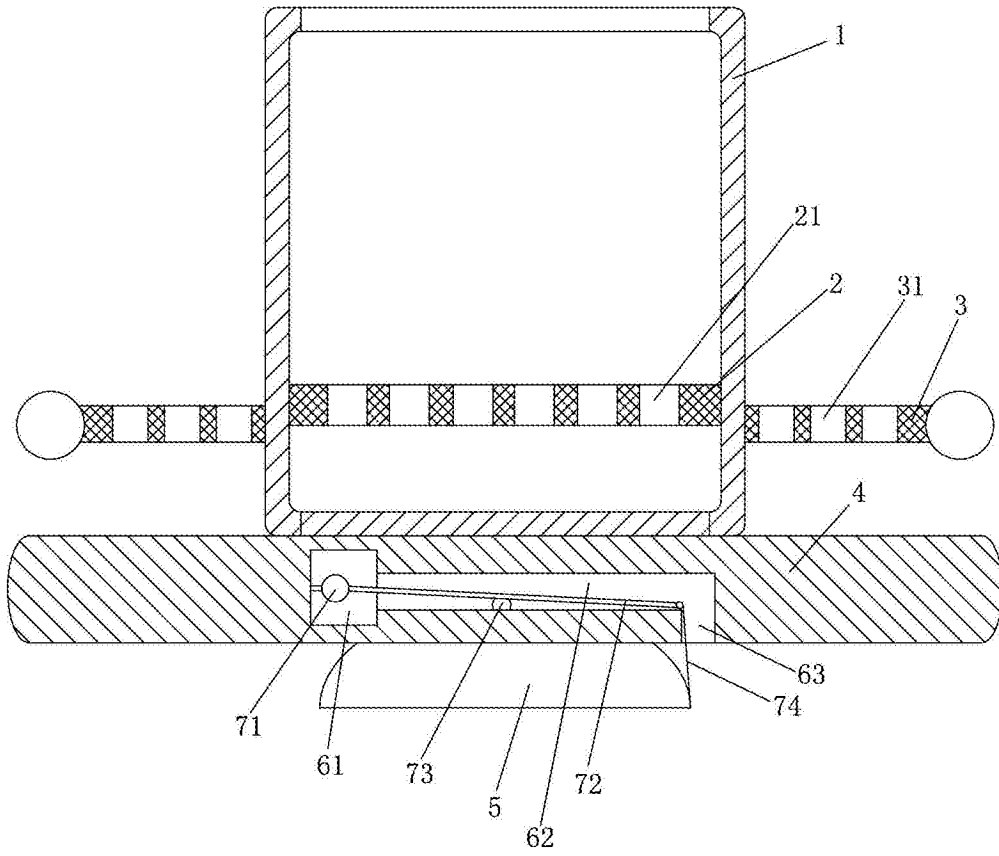


图1